

# Haier

# EAC

## Вытяжка

### Модель HVX-W692GBA / HVX-W992GBA

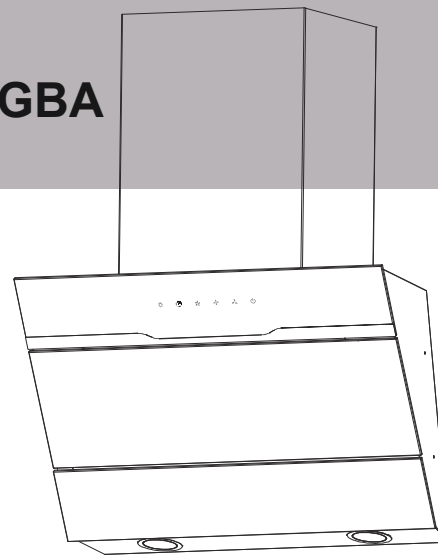
Изготовитель: «Haier Overseas Electric Appliances Corp. Ltd» Хайер Оверсиз Электрик Апплаенсиз Корп. Лтд Адрес:

Room S401, Haier Brand building, Haier Industry park Hi-tech Zone, Laoshan District Qingdao, China  
Рум S401, Хайер бренд билдинг, Хайер индастри парк Хай-тек зон, Лаошан дистрикт, Циндао, Китай.

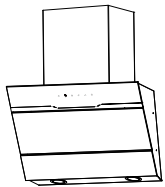
Импортер:

ООО «ХАР». Адрес: 121099, г. Москва, Новинский бульвар, д.8, эт. 16, офис 1601.

Дата изготовления и гарантийный срок указаны на этикетке устройства.



## Руководство по эксплуатации



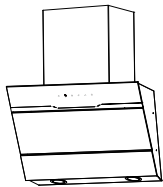
## Информация и советы по использованию

---

**ВНИМАНИЕ:** Доступные части прибора могут нагреваться при использовании с кухонными плитами.

При определенных обстоятельствах электроприбор может представлять опасность.

- А) В помещении должна быть достаточная вентиляция, если вытяжка используется одновременно с приборами, работающими на газе или другом топливе.
- В) Нельзя проверять состояние фильтров во время работы вытяжки.
- С) Не прикасайтесь к лампочке в течение получаса после использования прибора.
- Д) Не зажигайте пламя под вытяжкой.
- Е) Не открывайте газовый кран, если на плите нет посуды, поскольку это может повредить фильтры и привести к пожару.
- Ф) Постоянно проверяйте еду, которая жарится, чтобы избежать разбрызгивания раскаленного масла и возникновения опасности воспламенения.
- Г) Перед любым обслуживанием отключайте электрическую вилку от розетки.
- Н) Необходимо соблюдать правила, касающиеся выброса воздуха.
- І) При одновременной работе вытяжки и приборов, работающих не от электроэнергии, отрицательное давление в помещении не должно превышать 4 Па ( $4 \times 10^{-5}$  бар).

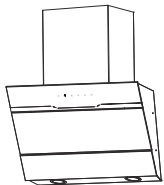


## Информация и советы по использованию

---

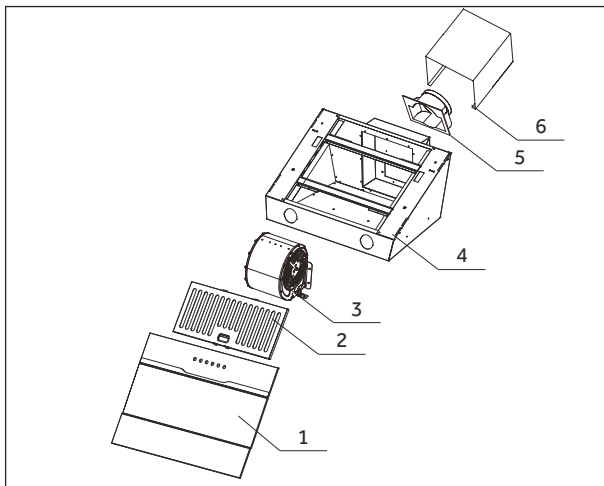
**ВНИМАНИЕ:** Доступные части прибора могут нагреваться при использовании с кухонными плитами.

- J) Во избежание опасной ситуации поврежденный кабель питания должен быть заменен производителем, его сервисным агентом или другим квалифицированным специалистом.
- K) Это устройство может использоваться детьми в возрасте от 8 лет и старше, а также лицами с ограниченными физическими, сенсорными или умственными способностями или отсутствием опыта и знаний, если они делают это под надзором, или если им была предоставлена инструкция по безопасному использованию устройства, и они понимают возможные опасности. Детям запрещено играть с устройством. Очистка и доступное пользователю техническое обслуживание не должно производиться детьми, кроме случаев, когда они старше 8 и находятся под присмотром.
- L) Вытяжка должна устанавливаться над плитой, имеющей не более четырех конфорок.
- M) M) Использовать только в домашних условиях и внутри помещений.
- N) Отсоедините прибор от розетки, когда он не используется, а также перед чисткой.
- O) Внимание! При вытяжке воздуха из помещения соблюдайте указания инструкции по эксплуатации устройства.
- P) Существует опасность пожара, если чистка не проводится в соответствии с инструкциями.



## Знакомство с кухонной вытяжкой

Пожалуйста, прочитайте эти указания перед использованием вашей кухонной вытяжки

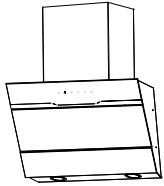


- 1. **Стекло**
- 2. **Жировой фильтр**
- 3. **Воздуховод в сборе**
- 4. **Основной корпус в сборе**
- 5. **Обратный клапан**
- 6. **Короб декоративный**



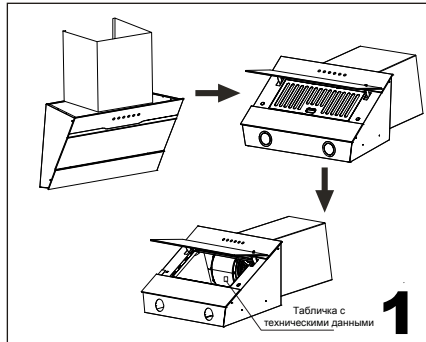
### Информация

Поздравляем с приобретением вытяжки со множеством превосходных функций, которые позволят вам в полной мере наслаждаться жизнью. Перед установкой и (или) использованием вытяжки внимательно прочитайте все указания.

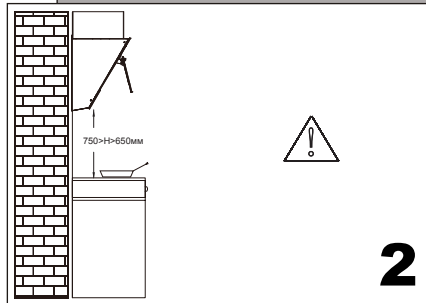


## Информация и советы по использованию

---



Проверьте напряжение и частоту, указанные на табличке с техническими данными, расположенной на внутренней стороне вытяжки.

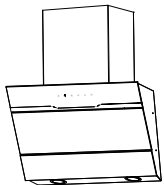


Мы рекомендуем, чтобы после установки низ вытяжки располагался на высоте не менее 650 мм и не более 750 мм над нагревательными элементами и горелками плиты.



### Информация

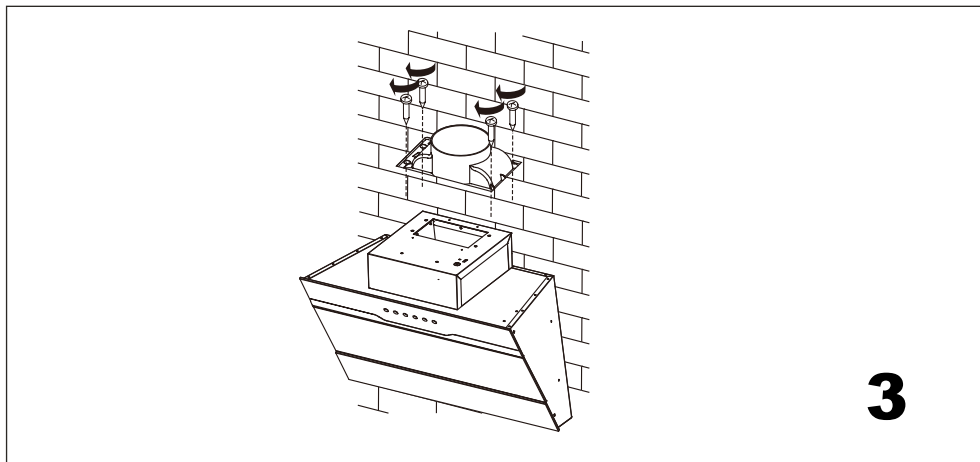
Воздух не должен выводиться в дымоход, который используется для отвода отработанных газов от приборов, сжигающих газ или другие виды топлива (не применимо к приборам, которые только нагнетают воздух обратно в помещение)  
Вытяжка должна устанавливаться над плитой, имеющей не более четырех конфорок.



## Установка

---

Перед началом установки убедитесь, что питание отключено.

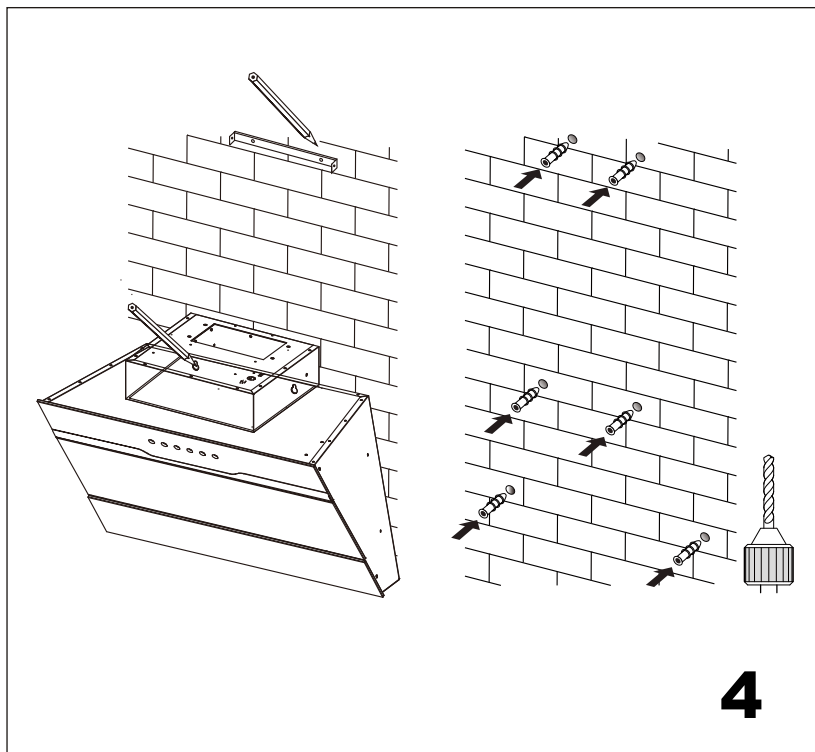


Перед установкой вытяжки сначала установите обратный клапан.



### Информация

Подсоедините универсальный рукав, выбрав направление вентиляции.

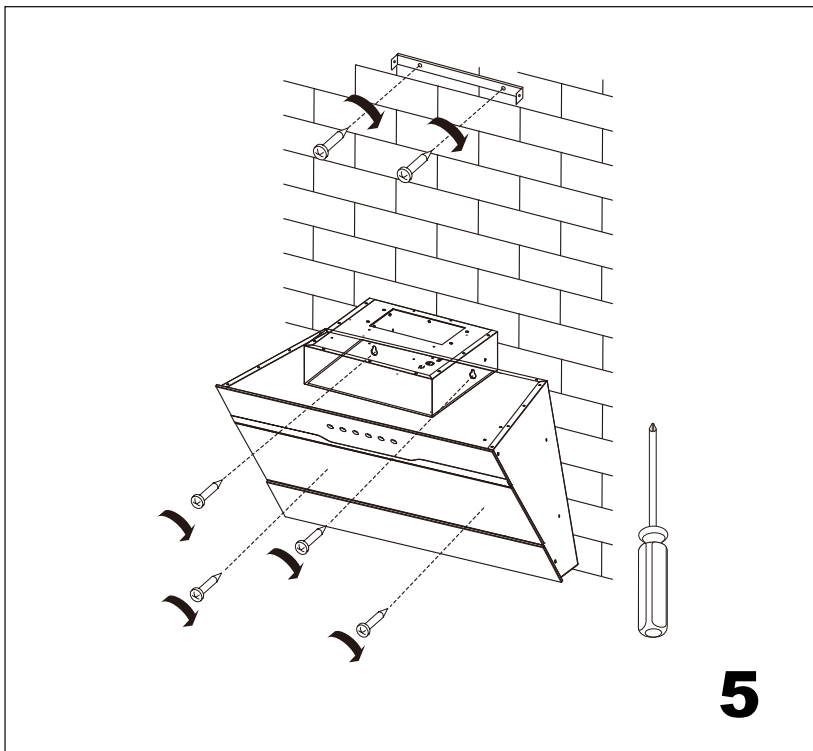


В соответствии с рисунком 3, убедитесь в нужном положении вытяжки на стене. Затем с помощью шаблона просверлите в стене четыре отверстия Ø8. Установите 4 дюбеля и самореза предназначенных для этих отверстий.



#### Информация

При резке или сверлении стены или потолка не повредите электрическую проводку или другие скрытые коммуникации.



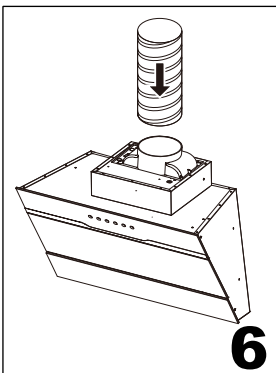
**Установите**  
настенные  
крепления и  
верхние винты.  
Убедитесь, что  
все  
используемые  
крепления  
соответствуют  
типу стены.



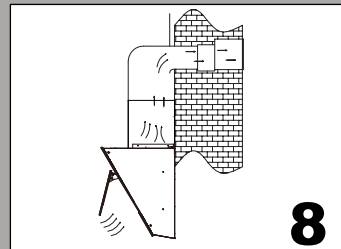
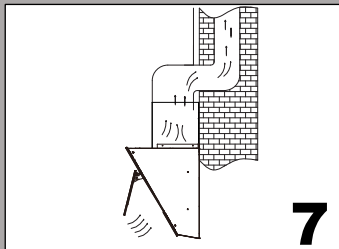
#### **Информация**

При резке или сверлении стены или потолка не повредите электрическую проводку или другие скрытые коммуникации.





Кухонная вытяжка подходит для любого направления вентиляции.



Соедините рукав с обратным клапаном.

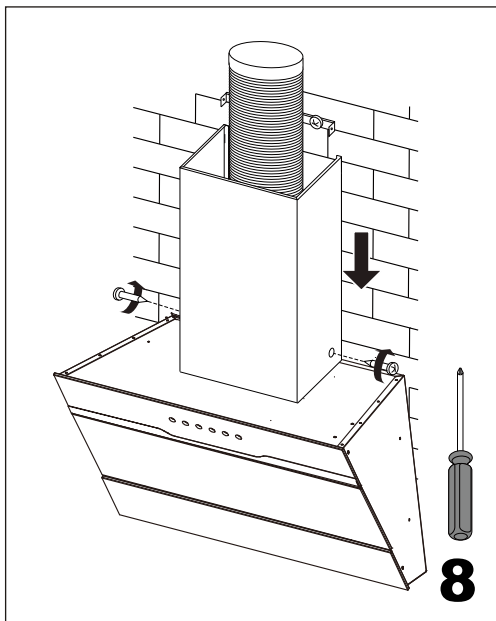
Вертикальное направление является наиболее распространенным. Если над вашей кухней расположено чердачное помещение, вентиляционная труба может быть направлена через шкаф и чердак на крышу.

Если ваша кухня имеет подвесной потолок над кухонными шкафами, то вы можете спрятать воздуховод в него и затем горизонтально провести через внешнюю стену к вентиляционному выводу.

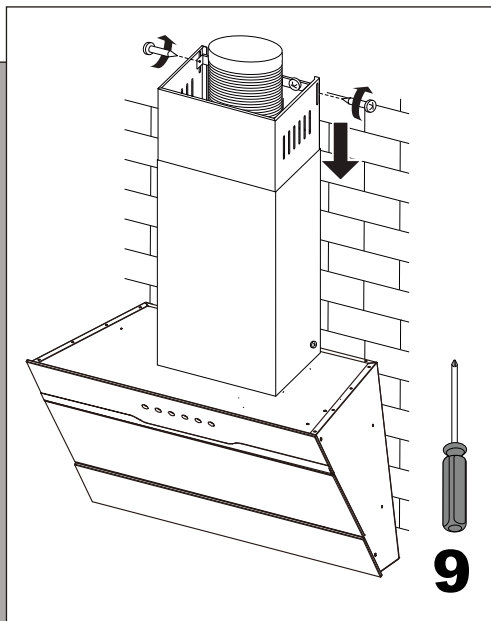


### Информация

Воздух не должен выводиться в дымоход, который используется для отвода отработанных газов от приборов, сжигающих газ или другие виды топлива.



Установите декоративный короб



Отрегулируйте и закрепите декоративный короб.



### Информация

Работы по установке и **электромонтажу** должны выполняться квалифицированным персоналом в соответствии со всеми применимыми нормами и стандартами, включая таковые для огнезащитных конструкций.






# 10

После подключения вытяжки к электропитанию вы услышите звуковой сигнал. Вытяжка находится в режиме ожидания.

### **Кнопка питания / таймера**

При нажатии кнопка загорится. Вытяжка включится в режиме последнего использования.

### **Кнопка скорости вентилятора**

Первое нажатие включает питание,  - низкая скорость вентилятора,  - средняя скорость,  - высокая скорость.

### **Включение /Выключение освещения**

Включает и выключает освещение вытяжки (Первое нажатие - вкл, второе - выкл.)

### **Кнопка включения**

Нажмите эту кнопку — вытяжка войдет в режим ожидания.

Нажмите эту кнопку снова — вытяжка выключится.

### **Таймер**

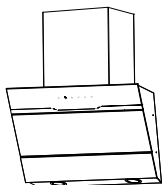
Нажмите эту кнопку для работы вытяжки в течение 3 минут. После 3 минут работы вытяжка выключится. Во время работы таймера нажмите эту кнопку или кнопку скорости вентилятора, чтобы отменить действие.

**Внимание: Когда выполнена установка времени таймера, при регулировке вентилятора установка таймера будет отменена автоматически.**



### **Информация**

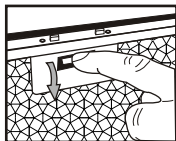
Не прикасайтесь к лампочке в течение получаса после использования прибора. Лампочка не должна быть покрыта теплоизоляцией или другим материалом.



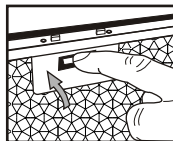
## Замена и техническое обслуживание

Во избежание опасной ситуации поврежденный кабель питания должен быть заменен производителем, его сервисным агентом или другим квалифицированным специалистом.

Информация  
о замене

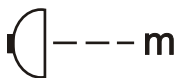


12В 2x1Вт, LED



11

1. Снимите плафон лампы повернув против часовой стрелки.
2. Вытащите старую лампу из держателя, вставьте новую лампу в держатель.
3. Плотно вкрутите плафон лампы по часовой стрелке.



Требуется мин. расстояние 45 см. до поверхностей (крышки, прихватки или подобного), чтобы предотвратить нагрев и риск возгорания.

12



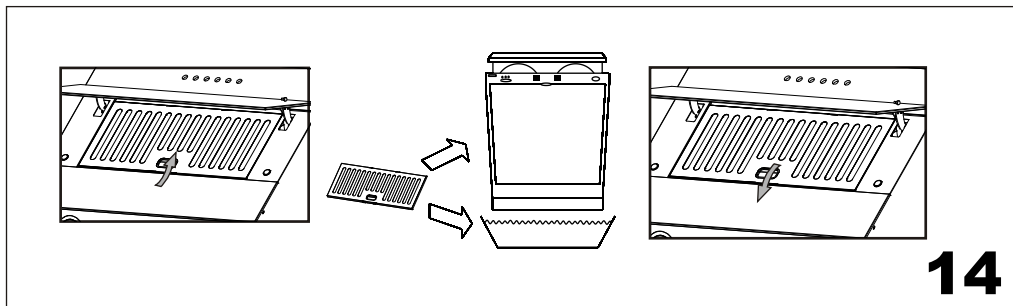
Для предотвращения нагрева поверхностей, риска возгорания и действия ультрафиолетовой радиации разрешается использовать только самоэкранирующие лампы.

13



Информация

Мощность ламп не должна превышать 1 Вт.



- Рекомендуется чистить жировой фильтр каждые три месяца, выполняя следующие указания:
  - Снимите жировой фильтр с вытяжки и промойте его в растворе воды и нейтрального жидкого моющего средства, оставив отмокать.
  - Тщательно ополосните теплой водой и дайте высохнуть.
  - Жировой фильтр также можно мыть в посудомоечной машине.Жировой фильтр может изменить цвет после чистки. Это не повод для жалобы клиента или замены металлического фильтра.



### Информация

Существует опасность пожара, если чистка не проводится в соответствии с инструкциями.

### Правильная утилизация этого прибора



Данная маркировка указывает на то, что устройство, на которое она нанесена, запрещается утилизировать вместе с бытовыми отходами (это правило обязательно к исполнению на территории Евросоюза). Ради бережного отношения к окружающей среде, здоровью человека и рациональному использованию ресурсов утилизируйте устройство согласно применимым требованиям. Для возврата б/у устройства свяжитесь с организацией, занимающейся утилизацией, или обратитесь к продавцу устройства. Они смогут произвести утилизацию надлежащим образом.

**Изготовитель снимает с себя всю ответственность, если при использовании вытяжки не соблюдаются вышеуказанные рекомендации и инструкции по монтажу, техническому обслуживанию и эксплуатации.**



## Служба поддержки клиентов

Мы рекомендуем обращаться в службу поддержки клиентов компании «Хайер», а также использовать оригинальные запасные части. Если у вас возникли проблемы с вашей бытовой техникой, пожалуйста, сначала изучите раздел «Устранение неисправностей».

Если вы не нашли решения проблемы, пожалуйста, обратитесь:

— к вашему официальному дилеру или

— в наш колл-центр:

8-800-200-17-06 (РФ),

8-10-800-2000-17-06 (РБ),

00-800-2000-17-06 (Узбекистан)

— на сайт [www.haier.com](http://www.haier.com), где вы можете оставить заявку на обслуживание, а также найти ответы на часто задаваемые вопросы.

Обращаясь в наш сервисный центр, пожалуйста, подготовьте следующую информацию, которую вы можете найти на паспортной табличке и в чеке:

Модель \_\_\_\_\_

Серийный номер \_\_\_\_\_

Дата продажи \_\_\_\_\_



Также, пожалуйста, проверьте наличие гарантии и документов о продаже.

**Важно!** Отсутствие на приборе серийного номера делает невозможной для Производителя идентификацию прибора и, как следствие, его гарантийное обслуживание. Запрещается удалять с прибора заводские идентифицирующие таблички. Отсутствие заводских табличек может стать причиной отказа выполнения гарантийных обязательств.

В настоящий документ могут быть внесены изменения без предварительного уведомления.

Производитель оставляет за собой право вносить изменения в конструкцию и комплектацию изделия без дополнительного уведомления.

Лампы и фильтры не подлежат замене по гарантии.

### Характеристики

Размер: прибор (включая декор. короб), мм	- 600x313x(780~1080)
Управление	- Сенсорное
Производительность, м3/ч	- 1000
Освещение	- 2 x 1 Вт, LED, 12В
Диаметр воздухоотводной трубы, мм	- 150
Напряжение, В / Гц	- ~220-240 / 50
Уровень шума	- 58 дБА
Вес нетто	- 13.5 кг
Длина сетевого шнура	- 1 м
Мощность	- 162 Вт

### Комплектация:

Обратный клапан	- 1 шт.	Саморез ST4x35	- 6 шт.
Короб декоративный внешний	- 1 шт.	Саморез ST4x8	- 6 шт.
Короб декоративный внутренний	- 1 шт.	Саморез ST4x6	- 2 шт.
Кронштейн		Шайба д4	- 2 шт.
декоративного короба	- 1 шт.	Шаблон монтажный	- 1 шт.
Дюбель 8x40	- 6 шт.	Инструкция	- 1 шт.
		Гарантийный талон	- 1 шт.