



		CCO6T-51096 CO6T-51098	WC6T-51097 FR6T-51099		

Область применения

Данное руководство по монтажу предназначено для следующих моделей:

Наименование модели	Тип	Система единиц измерения
CombiCooler V6000 Supreme	CCO6T-51096	90
Cooler V6000 Supreme	CO6T-51098	90
WineCooler V6000 Supreme	WC6T-51097	60
Freezer V6000 Supreme	FR6T-51099	60

Общие указания

Необходимо соблюдать предписания местных органов. При встраивании в конструкции из горючих материалов необходимо соблюдать директивы и стандарты по противопожарной безопасности.

Электрическое подключение должен выполнять квалифицированный электрик с соблюдением норм и директив по монтажу низковольтного оборудования, а также требований местной электроснабжающей организации.

Прибор с сетевой вилкой должен включаться только в установленную надлежащим образом розетку с заземляющим контактом. В домашней электросети необходимо предусмотреть многополюсный сетевой разъединитель с зазором между разомкнутыми контактами 3 мм. В качестве такого разъединителя могут использоваться выключатели, штекерные разъемы, линейные защитные автоматы и плавкие предохранители, к которым после монтажа прибора имеется свободный доступ и которые размыкают все полюса. Для безопасной и бесперебойной эксплуатации прибора необходимо надлежащим образом выполненное заземление, а также отдельно проложенные нулевой и защитный провода. После монтажа токопроводящие детали и провода в рабочей изоляции не должны быть доступны для касания. Необходимо еще раз проверить правильность монтажа.

► Информация о напряжении питания, роде тока и используемом предохранителе содержится на заводской табличке.

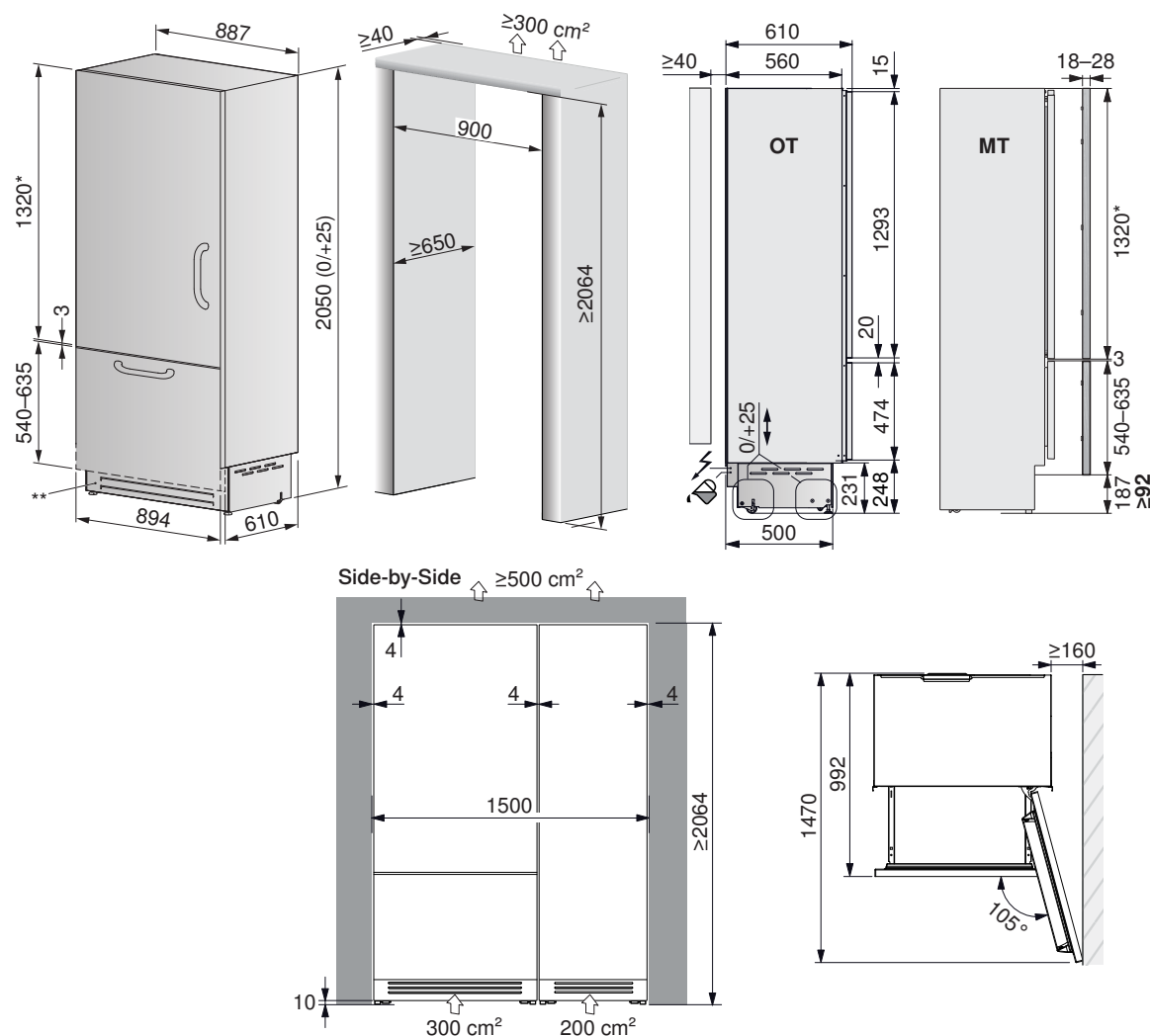
Прибор имеется с креплением двери с левой и правой стороны.

Конструкцией не предусмотрена переделка или изменение крепления двери.



Технические подробности + установочные размеры

CombiCooler V6000 Supreme (51096)



* = При высоте ниши >2064 необходимо отрегулировать высоту дверной панели.

** = Передняя хромированная решетка может быть заменена на кухонную лицевую панель. Подробности: Завершение установки (см. страницу 20).

⚡ = Поддача воды: Длина 2,5 м, слив воды и Aquastop не должны быть предусмотрены.

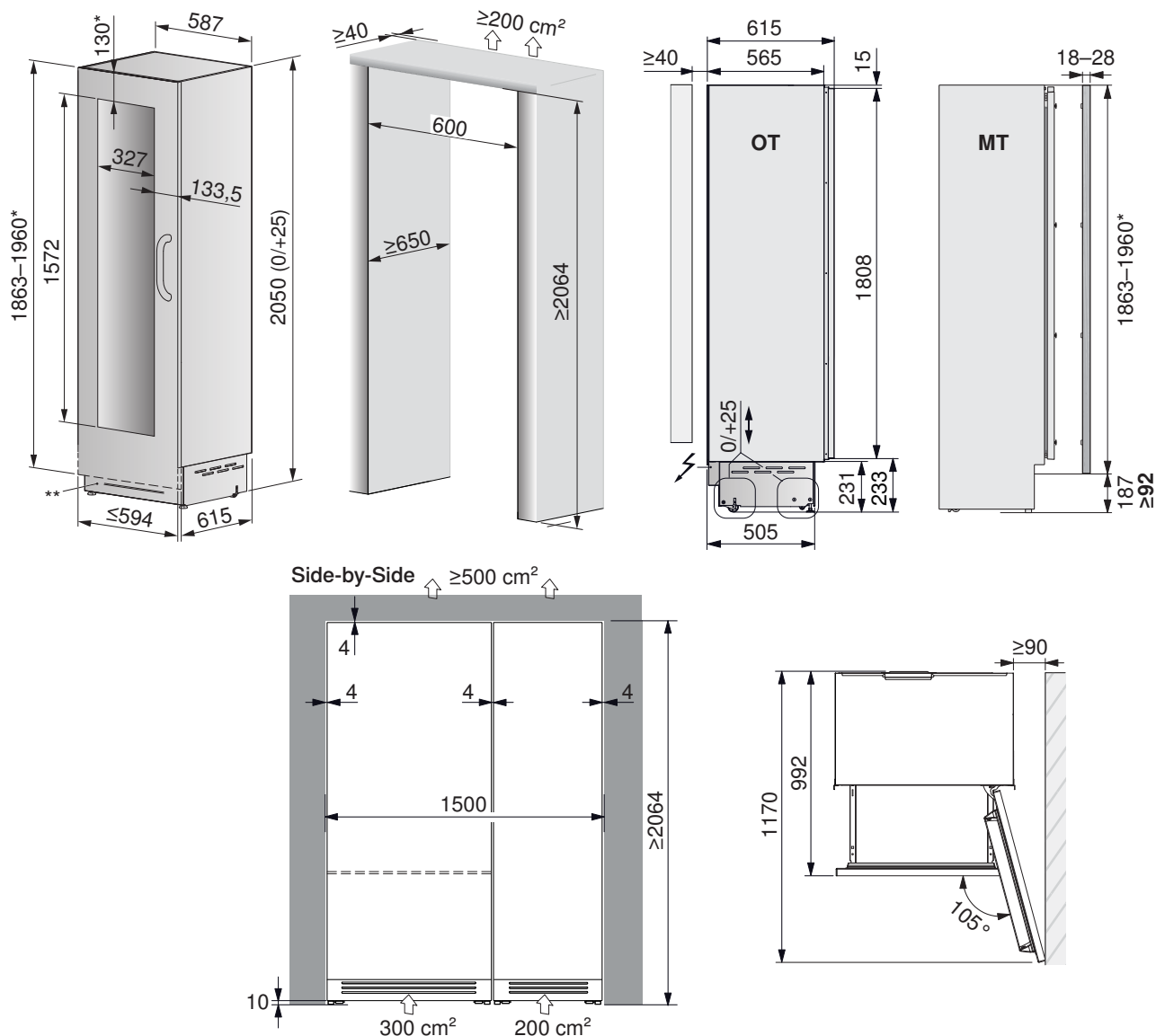
⚡ = Электрический соединительный кабель: 2 м.

OT/MT = вид без дверной панели (OT), вид с дверной панелью (MT),

Вес брутто/макс. допустимы вес дверной панели	~212 кг / 23 кг (сверху), 11 кг (снизу)
Сетевое напряжение/предохранители	220-240В переменного тока 50 Гц/10 А
Сетевой кабель (версия для ЕС)/сетевой кабель (версия для Швейцарии)	со штекером с защитным контактом 16 А (ЕС)/со штекером тип 12 CH (Швейцария)
Подвод воды	В комплекте поставки, 3/4 дюйма, внутренняя резьба, пригоден для контакта с пищевыми продуктами
Давление в подающей линии питьевой воды	от 0.05 МПа до 0.5 МПа (0.5 бар - 5 бар)
Входящие в комплект поставки запасные детали и принадлежности для установки	Крепежный набор для дверной панели индивидуальной компоновки, набор для бокового крепления, водяной фильтр, шестигранный ключ 4 мм (1/8")
Монтажные принадлежности	Ширина набора дверной панели из хромированной стали (вкл. хромированную дизайнерскую ручку): 894, высота холодильной камеры: 1320, высота морозильной камеры: 581, крепление двери с левой стороны: арт. № 1090119 , крепление двери с правой стороны: арт. - № 1087155



WineCooler V6000 Supreme (51097)



* = При высоте ниши >2064 необходимо отрегулировать расположение отверстий в дверной панели и высоту дверной панели.

** = Передняя хромированная решетка может быть заменена на кухонную лицевую панель. Подробности: Завершение установки (см. страницу 20).

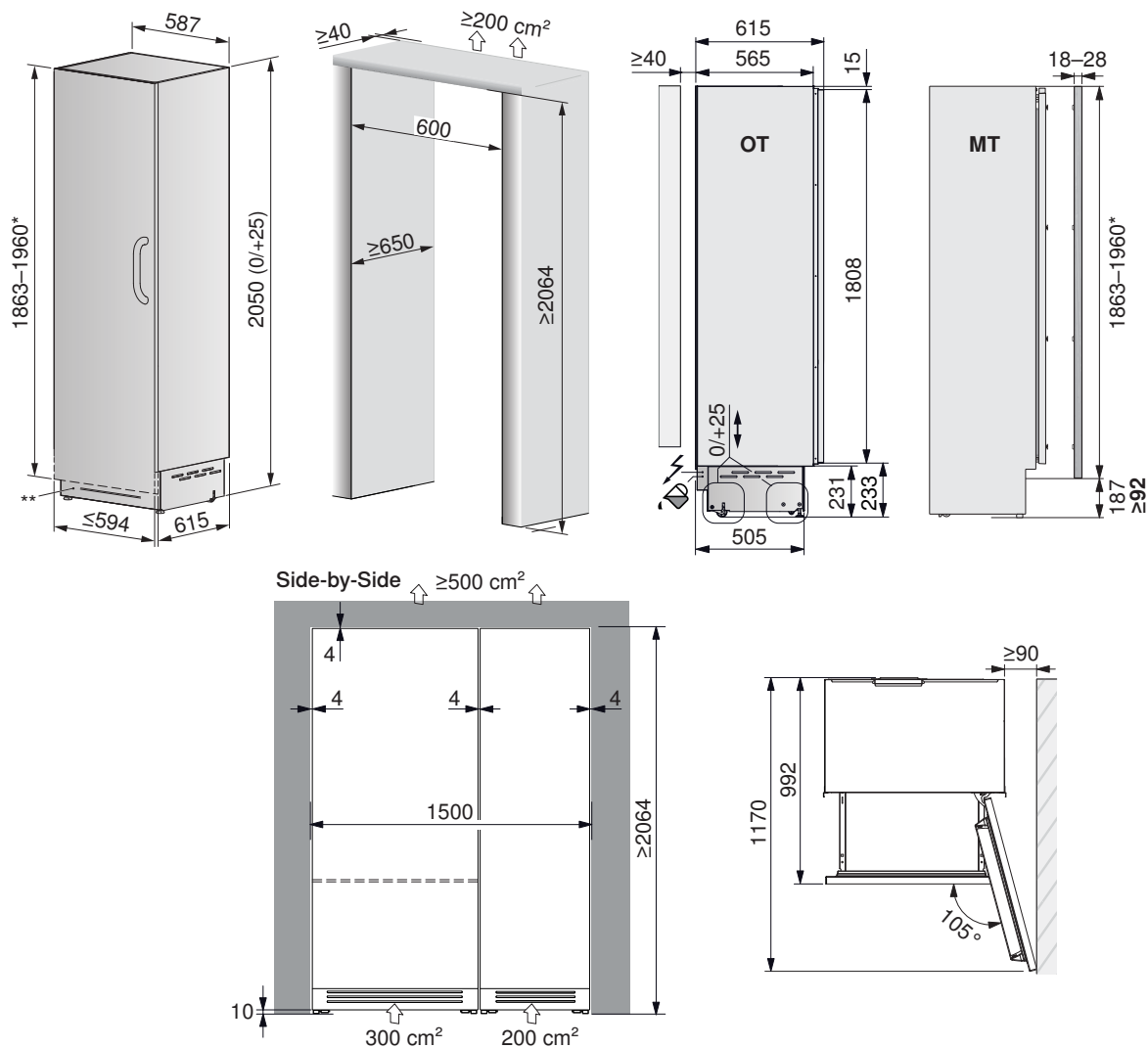
⚡ = Электрический соединительный кабель: 2 м.

OT/MT = вид без дверной панели (OT), вид с дверной панелью (MT).

Вес брутто/макс. допустимы вес дверной панели	~153 кг/34 кг
Сетевое напряжение/предохранители	220-240В переменного тока 50 Гц/10 А
Сетевой кабель (версия для ЕС)/сетевой кабель (версия для Швейцарии)	со штекером с защитным контактом 16 А (ЕС)/со штекером тип 12 СН (Швейцария)
Входящие в комплект поставки запасные детали и принадлежности для установки	Крепежный набор для дверной панели индивидуальной компоновки, набор для бокового крепления, шестигранный ключ 4 мм (1/8")
Монтажные принадлежности	Ширина набора дверной панели из хромированной стали (вкл. хромированную дизайнерскую ручку): 594, высота: 1904 крепление двери с левой стороны: арт. № 1090121 крепление двери с правой стороны: арт. № 1087156



Freezer V6000 Supreme (51099)



* = При высоте ниши >2064 необходимо отрегулировать расположение отверстий в дверной панели и высоту дверной панели.

** = Передняя хромированная решетка может быть заменена на кухонную лицевую панель. Подробности: Завершение установки (см. страницу 20).

⚡ = Поддача воды: Длина 2,5 м, слив воды и Aquastop не должны быть предусмотрены.

⚡ = Электрический соединительный кабель: 2 м.

OT/MT = вид без дверной панели (OT), вид с дверной панелью (MT).

Вес брутто/макс. допустимы вес дверной панели	~153 кг/34 кг
Сетевое напряжение/предохранители	220-240В переменного тока 50 Гц/10 А
Сетевой кабель (версия для ЕС)/сетевой кабель (версия для Швейцарии)	со штекером с защитным контактом 16 А (ЕС)/со штекером тип 12 CH (Швейцария)
Подвод воды	В комплекте поставки, 3/4 дюйма, внутренняя резьба, пригоден для контакта с пищевыми продуктами
Давление в подающей линии питьевой воды	от 0.05 МПа до 0.5 МПа (0.5 бар - 5 бар)
Входящие в комплект поставки запасные детали и принадлежности для установки	Крепежный набор для дверной панели индивидуальной компоновки, набор для бокового крепления, водяной фильтр, шестигранный ключ 4 мм (1/8")
Монтажные принадлежности	Ширина набора дверной панели из хромированной стали (вкл. хромированную дизайнерскую ручку): 594, высота: 1904 крепление двери с левой стороны: арт. № 1090126 крепление двери с правой стороны: арт. № 1090125



Подготовка к установке

Транспортировка и распаковка

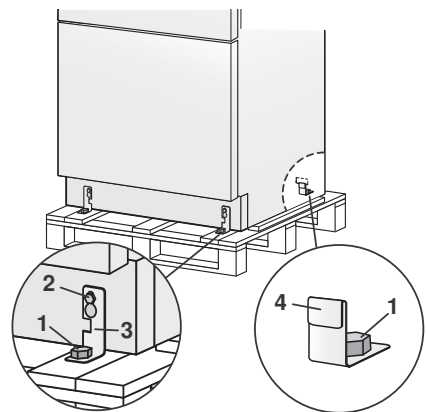


Устройство очень тяжелое! Соблюдать предельную осторожность при транспортировке, чтобы избежать травм или материального ущерба.



Устройство необходимо транспортировать только в стоячем положении. Ни при каких условиях не транспортировать устройство на передней стороне.

Поскольку это тяжелое и большое устройство, транспортная компания должна быть заранее проинформирована о возможностях доступа к месту установки (размеры дверей, свобода передвижения по лестнице и т. д.). Устройство закреплено четырьмя съемными скобами на дне упаковки (поддона). Использовать ручную тележку, чтобы транспортировать устройство к месту установки, и только после этого снять нижнюю часть упаковки. По возможности транспортировать устройство в стоячем положении. Если поддон необходимо демонтировать, устройство можно транспортировать с помощью существующих роликов. Если это невозможно из-за характера пола и используются вспомогательные средства, они должны поддерживать нижнюю сторону устройства слева и справа. Двусторонняя поддержка нижней пластины имеет важное значение в связи с выдвижной нижней пластиной, которая нестабильна и несет на себе многие компоненты контура хладагента. Если это невозможно, аккуратно наклонить устройство на заднюю сторону или на бок (на стороне шарниров) для транспортировки. После достижения предполагаемого места установки удалить упаковку и снять устройство с поддона. Последовательность действий:



- ▶ ослабить четыре крепежных винта **1** устройства на поддоне с помощью рожкового гаечного ключа на 17 мм (3/4") и снять крепежные скобы **3** и **4**;
- ▶ для снятия передних крепежных скоб **3** открыть регулировочную гайку задних колес **2** на несколько оборотов с помощью гаечного ключа на 13 мм (1/2"), не прилагая чрезмерных усилий, чтобы не повредить систему настройки регулируемых ножек;
- ▶ снять устройство с поддона с задней стороны с помощью ручной транспортировочной тележки, предназначенной для данного размера и веса, и аккуратно положить его на пол.

Соблюдать предельную осторожность, чтобы не повредить пол. Особо чувствительные поверхности должны быть покрыты древесно-стружечной плиткой, фанерой или другим подходящим материалом для их защиты.

Подключение электропитания и водоснабжения



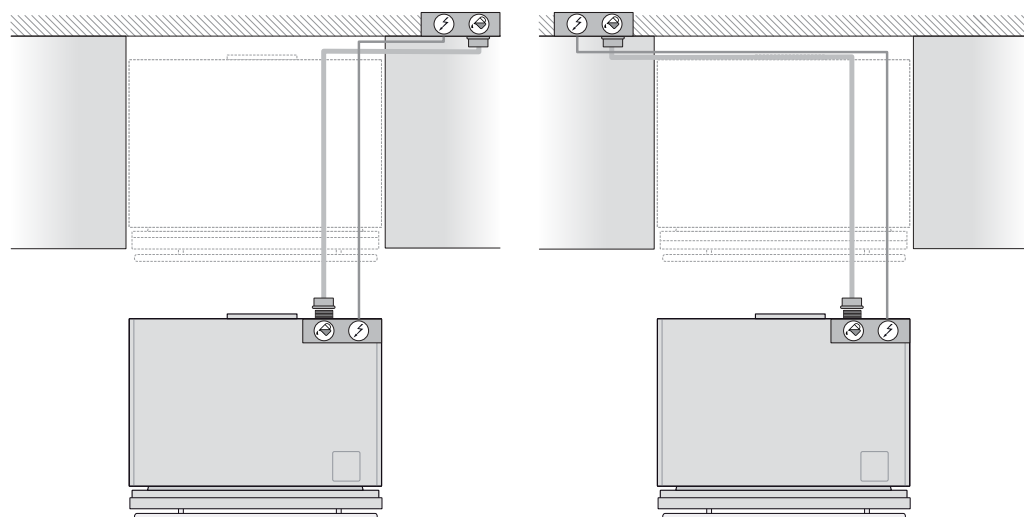
Водяной фильтр (зависит от модели) в устройстве не может гарантировать пригодность питьевой воды, которая не предназначена для употребления в пищу.



Подключать водоснабжение только к сети питьевого водоснабжения.



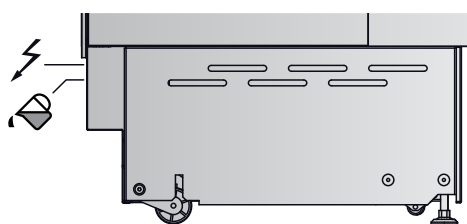
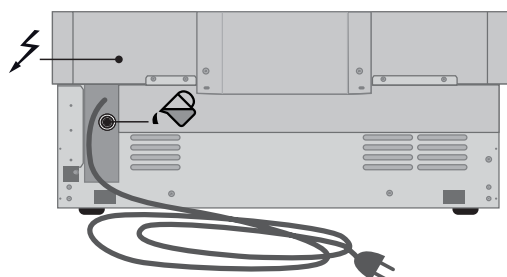
Не использовать переходники и удлинители! Если необходимо закрыть запорный кран, сначала отключить функцию Режим приготовления кубиков льда (зависит от модели), используя панель управления на сенсорном дисплее (см. руководство по эксплуатации).



① Вид сверху

= Электропитание

= Водоснабжение (зависит от модели)



ⓘ Вид сзади (слева) и сбоку (справа).

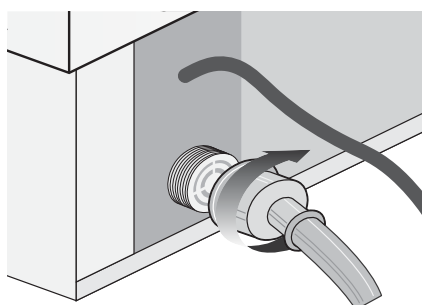
⚡ = Электропитание


⚗ = Водоснабжение (зависит от модели)

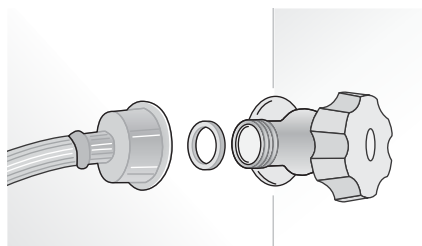
Для подключения электропитания должна быть предусмотрена розетка с защитным контактом 16 А или розетка тип 12/13 10 А с защитным проводником, которые защищены легко доступным всеполюсным выключателем. Для подключения водоснабжения (для устройств с устройством для приготовления кубиков льда) должен быть предусмотрен кран с наружной резьбой $\frac{3}{4}$ дюйма, который будет легко доступен даже после установки устройства. Для подключения к крану может использоваться только шланг, входящий в комплект поставки. Устройство должно быть подключено к сети питьевого водоснабжения в соответствии с правилами, действующими в стране установки устройства, при этом прилагаемый картридж водяного фильтра устанавливается в CombiCooler V6000 Supreme (51096) и, в зависимости от качества воды, также в Freezer V6000 Supreme (51099), согласно прилагаемым инструкциям. Форму водяного шланга можно изменить под воздействием температуры (макс. температура 120 °C/248 °F) без риска образования точек дросселирования (макс. радиус изгиба 40 мм - 1 5/8"). Первоначальную форму шланга можно восстановить путем повторного нагревания.

Сетевой кабель со штекером, длина 200 см,

Линия водоснабжения, длина: 250 см. Последовательность действий:



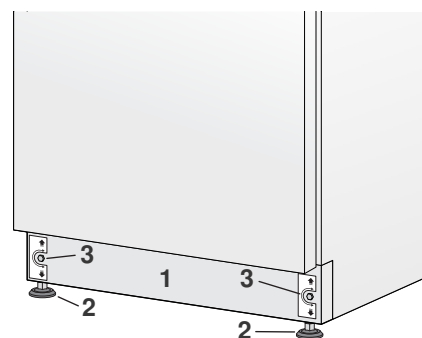
- ▶ развернуть кабель питания и подключите его непосредственно к розетке;
- ▶ убедиться, что на устройстве активирована функция автоматического выключения и выключены световые индикаторы; в противном случае нажать и удерживать в течение 3 секунд кнопку , после чего подтвердить;
 - Прибор выключен.
- ▶ подключить водяной шланг к холодильнику сзади;



- ▶ соединить шланг с краном с помощью уплотнений, входящих в комплект поставки.

Выравнивание по горизонтали

Выровнять устройство по горизонтали, используя регулируемые ножки и задние ролики на нижней стороне устройства. Последовательность действий:



- ▶ После снятия защитной решетки **1** (закреплена с помощью магнита), настроить высоту регулируемых ножек **2** с помощью гаечного ключа на 17 мм (3/4").
- ▶ Настроить высоту задних колес, отрегулировав передний штифт **3** по часовой стрелке или против часовой стрелки, если это необходимо.
- ▶ Разборка цоколя/защитной решетки.
 - Устройство установлено ровно/горизонтально.



Установка дверной панели

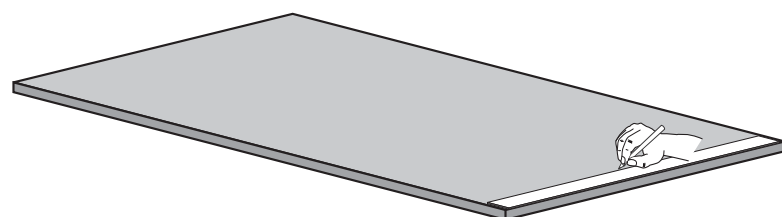
Подготовка дверной панели для дверцы и ящика

Размеры дверной панели показаны в таблице и на следующих чертежах. Однако, в зависимости от расположения устройства и другой кухонной мебели, верхняя плита дверной панели холодильника может выступать за верхний край двери, а нижняя плита дверной панели может выступать из-под нижнего края ящика. Дверные панели навешиваются с помощью специальных креплений, которые должны быть предварительно установлены, на регулировочные винты, которые также должны быть заранее установлены на дверцу холодильника. Плита дверной панели закрепляется вертикально с помощью крепежных уголков и при необходимости может быть отрегулирована. Крепления, крепежные уголки и соответствующие крепежные винты входят в комплект поставки устройства и крепятся к плите дверной панели с помощью следующих схем сверления и с использованием прилагаемого шаблона для сверления.

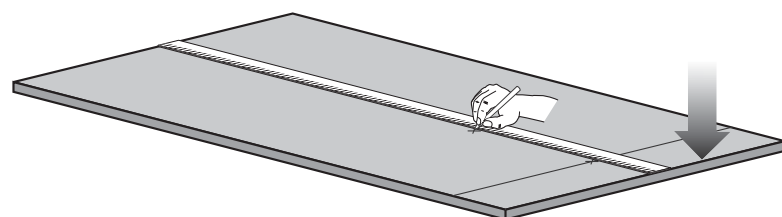
Порядок действий: Фиксация креплений на плите дверной панели.



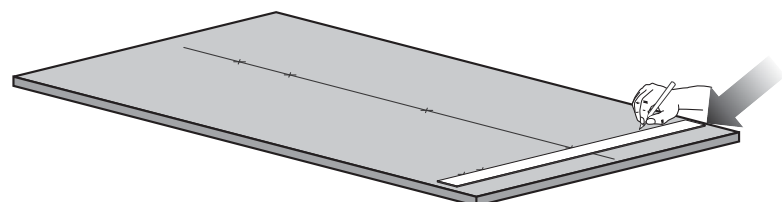
Крепежные уголки должны быть установлены перед ручкой.



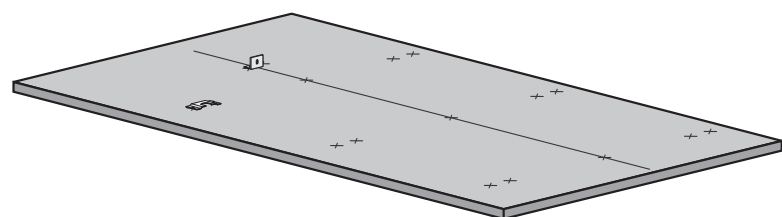
- ▶ Провести линию, которая делит дверную панель по вертикали на две равные части.



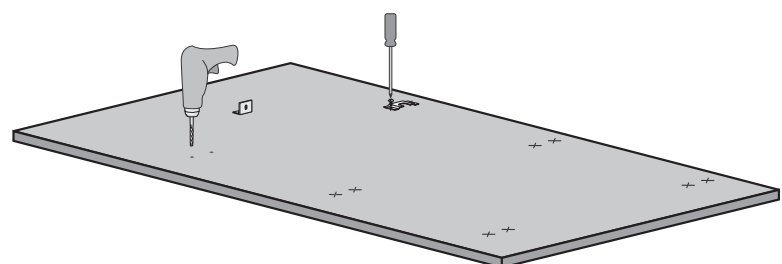
- ▶ Начиная с нижнего края дверной панели, отметить высоту последующих отверстий.



- ▶ Используя информацию в таблице для соответствующей модели, сначала отметить внешнее, а затем внутреннее отверстие.



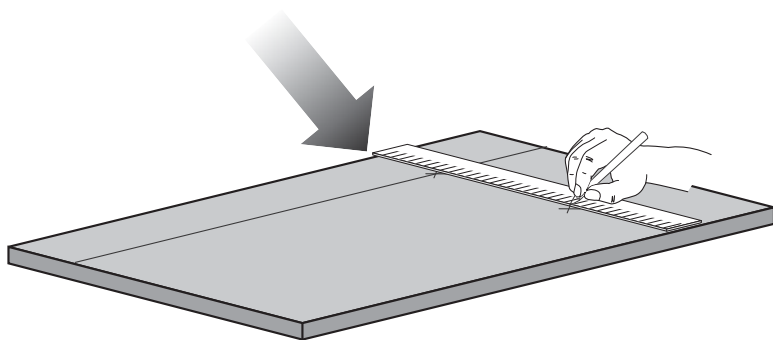
- ▶ Проверить, подходят ли отверстия, поместив держатели и крепежные уголки в указанные точки.



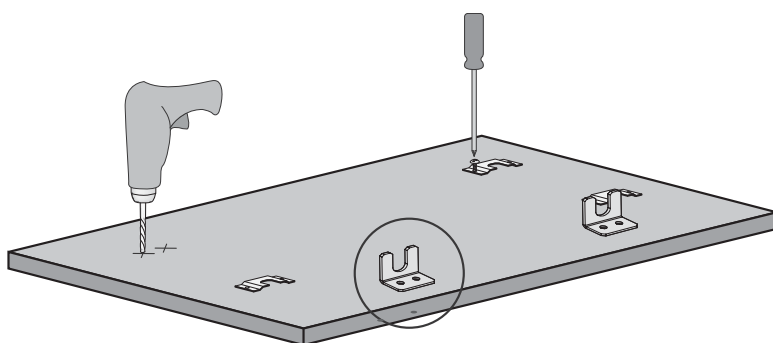
- ▶ Аккуратно просверлите отверстия, учитывая толщину пластины.
- ▶ Прикрутить держатели и крепежные уголки.



Порядок действий: Дверная панель ящика на CombiCooler V6000 Supreme (51096).



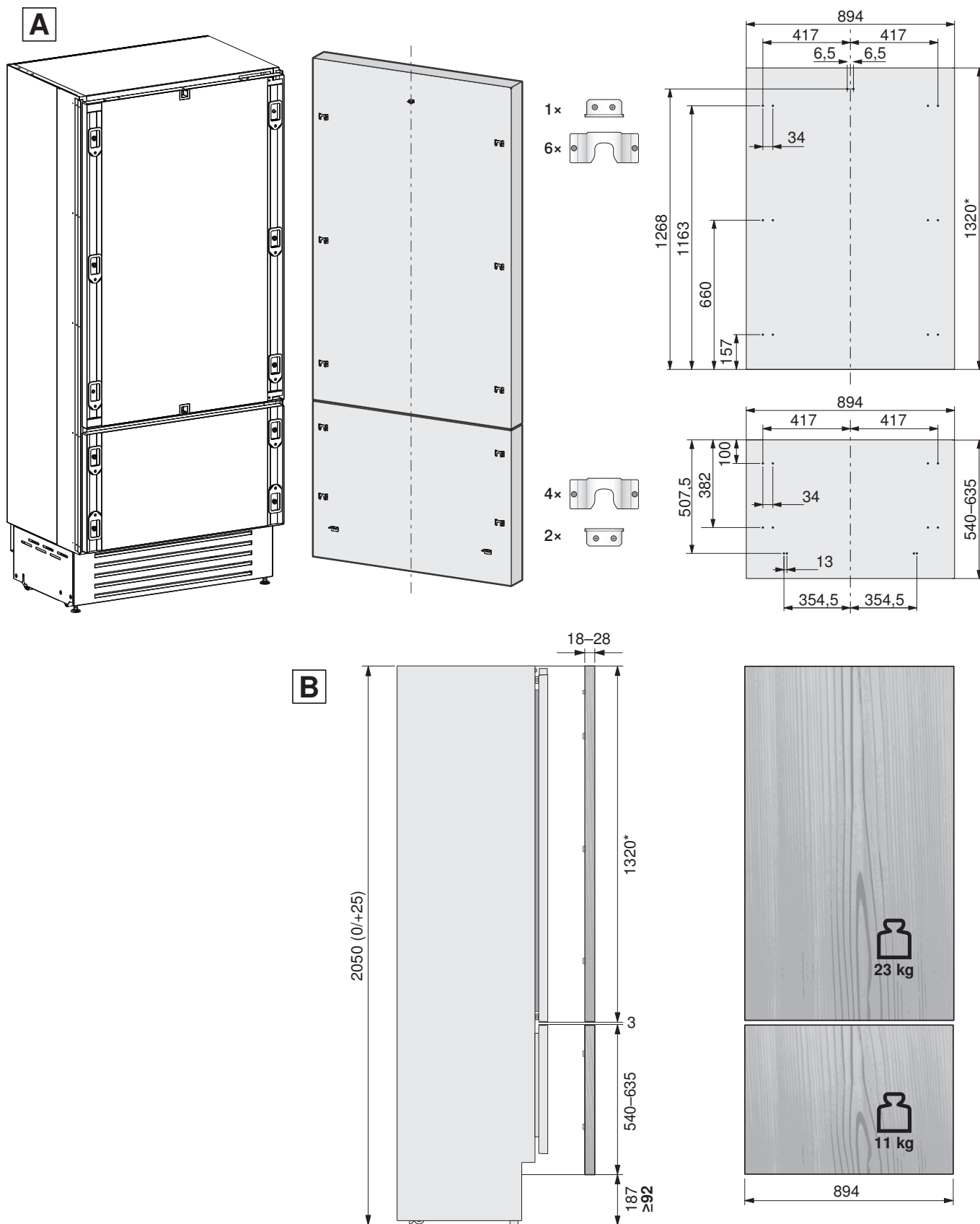
- ▶ При установке дверной панели для ящика действовать так же, как и при установке дверной панели для дверцы, с той разницей, **что размеры отмечаются с верхнего края панели, а не с нижнего**, как в случае с дверцей.



- ▶ Убедиться, что уголки **расположены зеркально** по сравнению с дверцей.



Дверная панель для CombiCooler V6000 Supreme (51096)



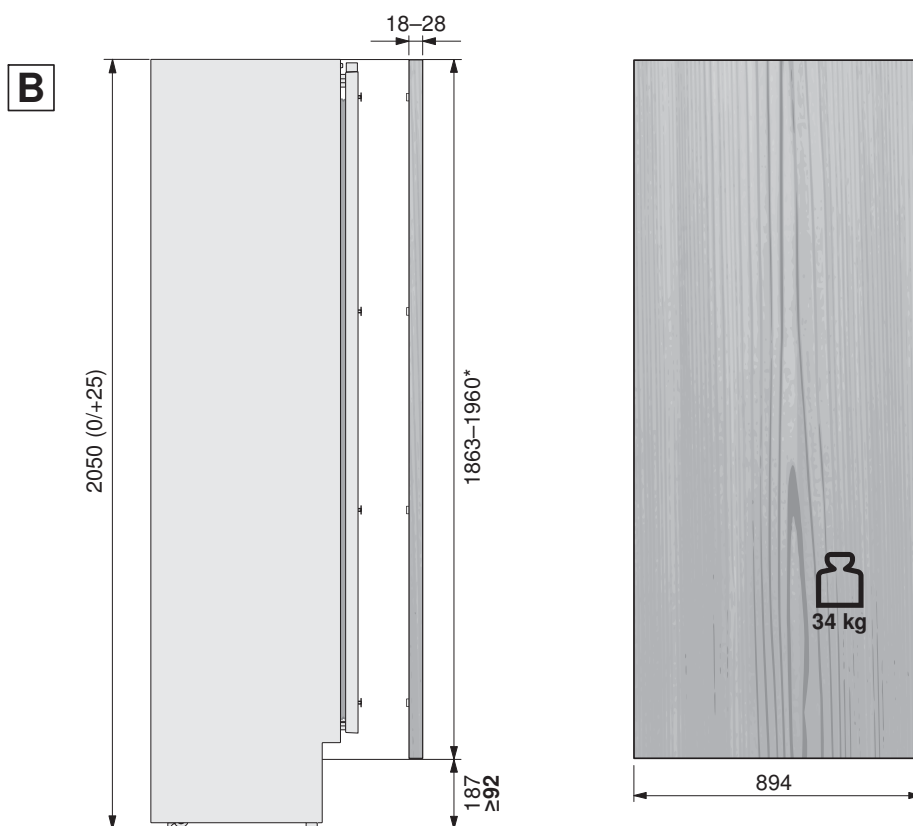
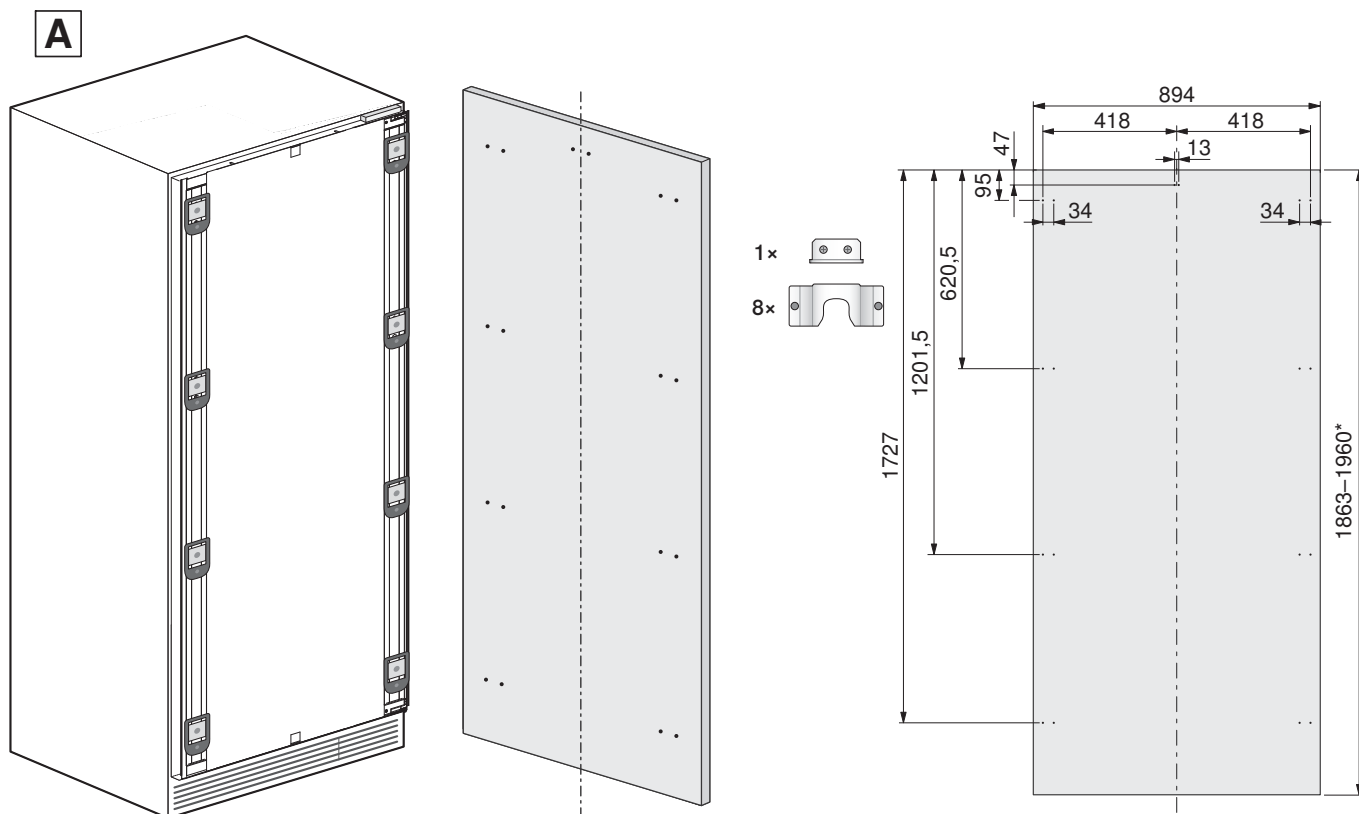
* = При высоте ниши >2064 необходимо отрегулировать высоту дверной панели.

A Отверстия в подробностях

B Вид сбоку и макс. вес



Дверная панель для Cooler V6000 Supreme (51098)



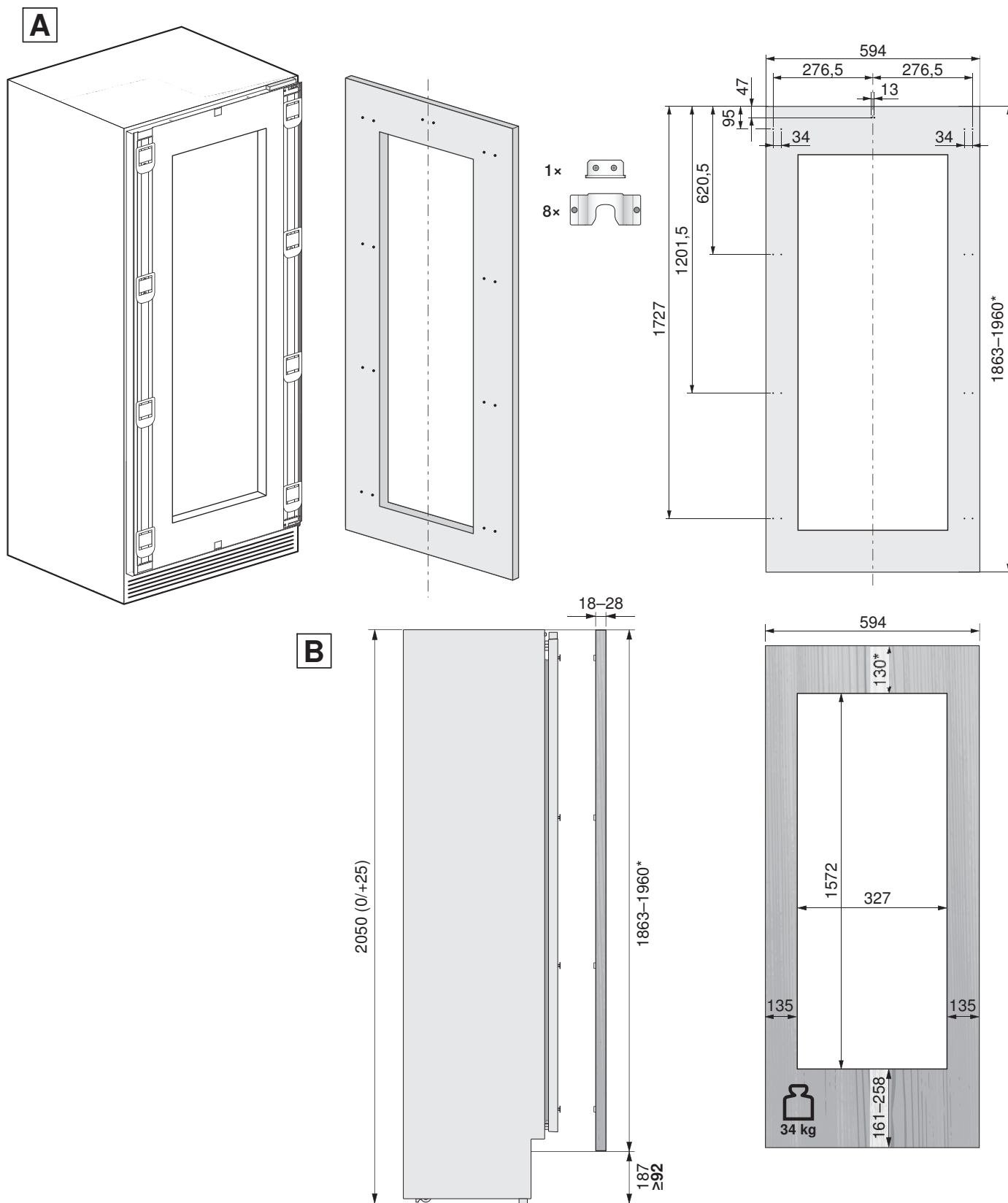
* = При высоте ниши >2064 необходимо отрегулировать расположение отверстий в дверной панели и высоту дверной панели.

A Отверстия в подробностях

B Вид сбоку и макс. вес



Дверная панель для WineCooler V6000 Supreme (51097)



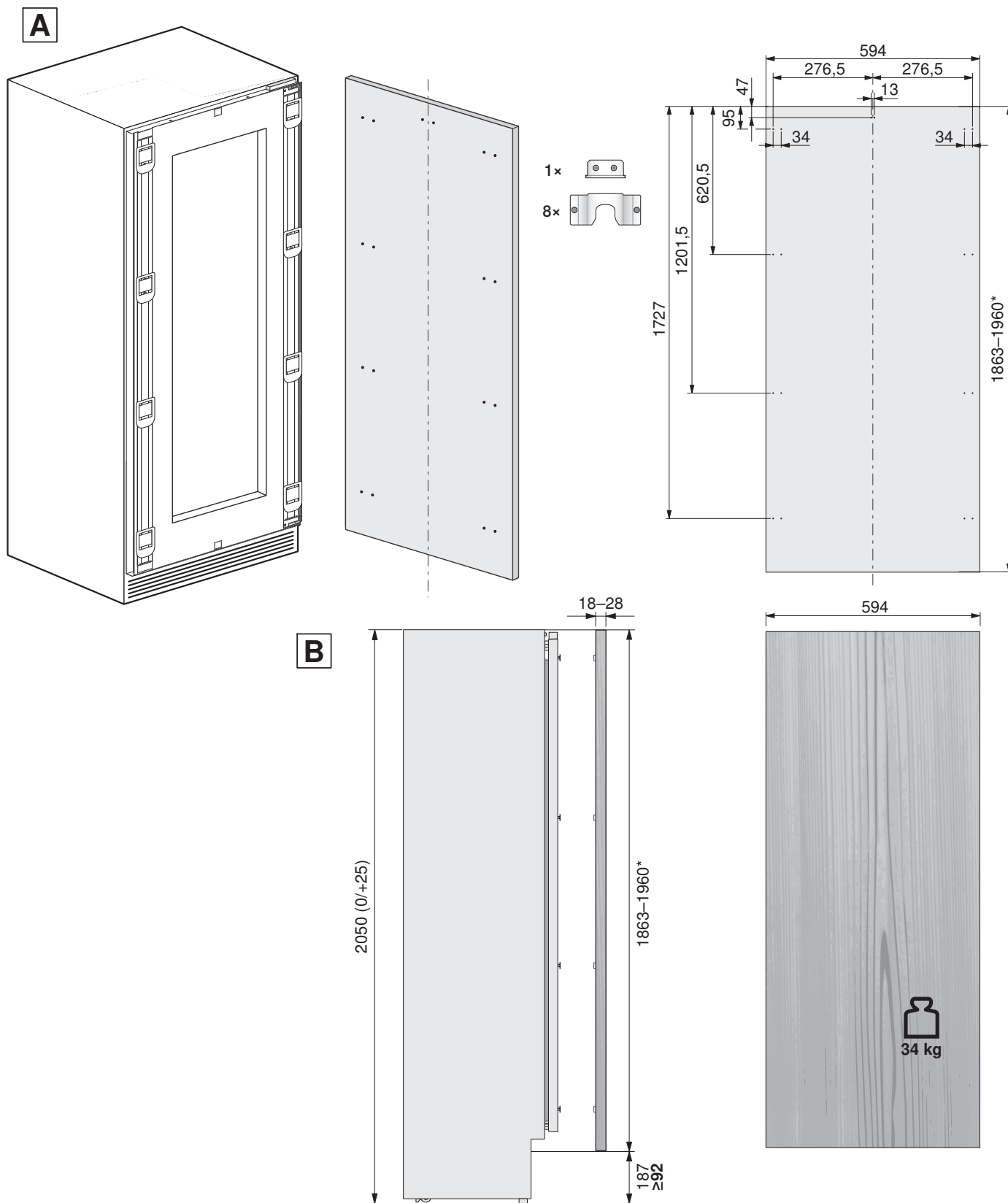
* = При высоте ниши >2064 необходимо отрегулировать расположение отверстий в дверной панели и высоту дверной панели.

A Отверстия в подробностях

B Вид сбоку и макс. вес



Дверная панель для Freezer V6000 Supreme (51099)




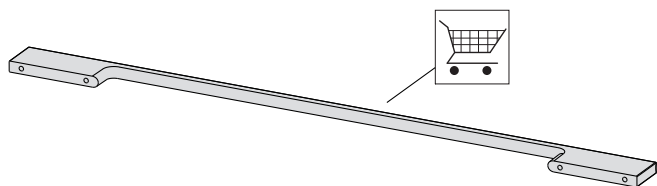
* = При высоте ниши >2064 необходимо отрегулировать расположение отверстий в дверной панели и высоту дверной панели.

A Отверстия в подробностях

B Вид сбоку и макс. вес

**Монтаж ручек**

 Ручки должны быть заранее установлены на дверную панель дверцы и ящика, прежде чем они будут прикреплены к холодильнику.



Ручка дверцы доступна как отдельно заказываемая принадлежность:


Арт. №	Обозначение	Для устройства
1084381	Ручка дверцы 775 мм , длинная	Все
1084417	Ручка дверцы 1060 мм , сверхдлинная	Все

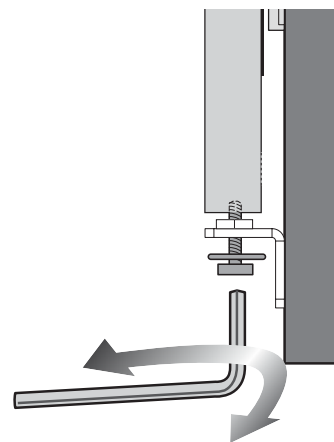
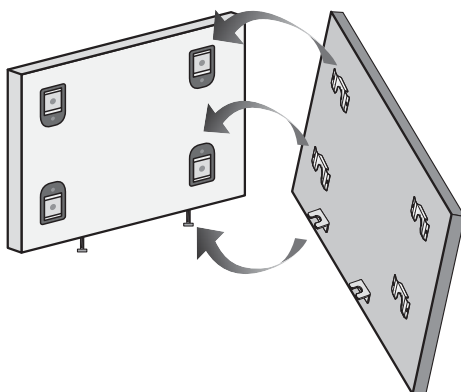
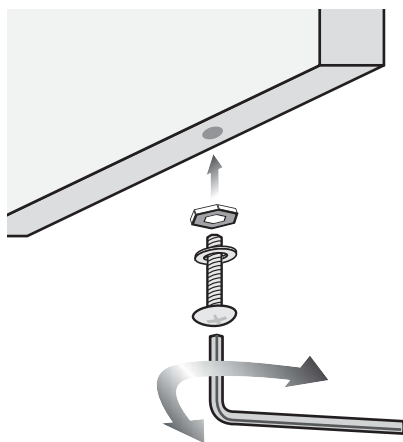
Также доступно в комплекте:

Арт. №	Обозначение	Для устройства
1087155	Дверная панель из хромированной стали, правая	CombiCooler V6000 Supreme (51096)
1090119	Дверная панель из хромированной стали, левая	CombiCooler V6000 Supreme (51096)
1087157	Дверная панель из хромированной стали, правая	Cooler V6000 Supreme (51098)
1090120	Дверная панель из хромированной стали, левая	Cooler V6000 Supreme (51098)
1087156	Дверная панель из хромированной стали, правая	WineCooler V6000 Supreme (51097)
1090121	Дверная панель из хромированной стали, левая	WineCooler V6000 Supreme (51097)
1090125	Дверная панель из хромированной стали, правая	Freezer V6000 Supreme (51099)
1090126	Дверная панель из хромированной стали, левая	Freezer V6000 Supreme (51099)



Фиксация дверных панелей

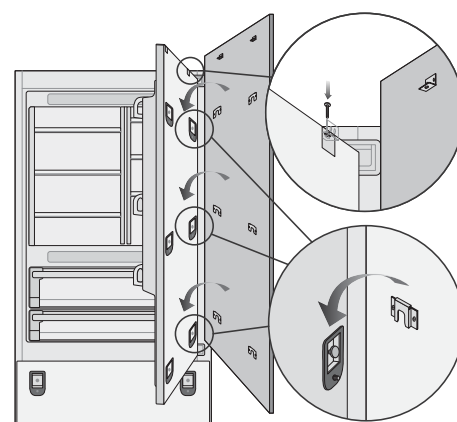
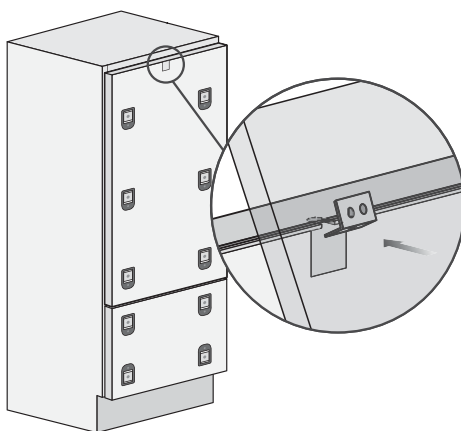
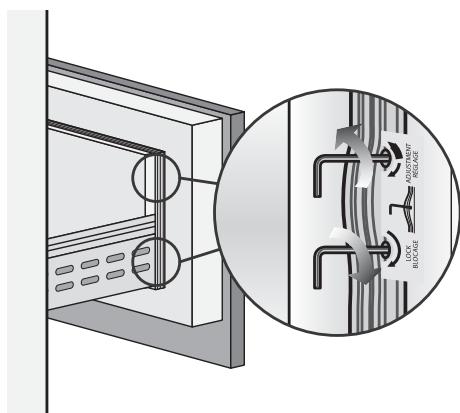
 Проводить установку после того, как держатели и крепежные уголки будут прикреплены к дверной панели, начиная с ящика (если доступен на устройстве).



▶ **1)** Частично затянуть винты с гайками и шайбами. Гайки находятся между нижней частью ящика и уголком дверной панели.

▶ **2)** Навесить дверную панель ящика на крепежные приспособления, начиная снизу.

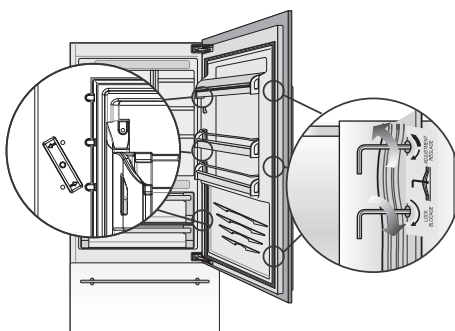
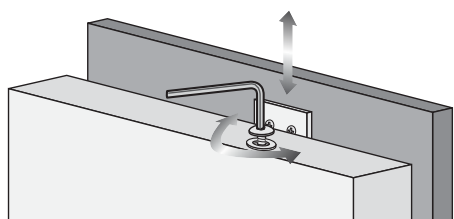
▶ **3)** Выровнять дверную панель держателями и крепежными уголками относительно окружающей мебели. Затягивая или ослабляя винт на уголке, переместить пластину вверх или вниз или, если винты ослаблены, вправо или влево, чтобы совместить их по центру с другой кухонной мебелью.



▶ **4)** Настройка глубины: Поднять уплотнение внутри ящика/дверцы прибора. Верхнее отверстие отвечает за снятие или вытягивание, а нижнее отверстие фиксирует ящик/дверцу.


▶ **5)** Навесить дверную панель на крепежные приспособления, сначала вставив верхние выравнивающие уголки.

▶ **6)** Теперь можно отрегулировать дверную панель относительно окружающей мебели с помощью держателей и выравнивающих уголков.



► **7) Вертикальное выравнивание** выполняется путем затягивания или ослабления винта на уголке. Переместить дверную панель вверх/вниз соответственно.

► **8) Настройка глубины:** Поднять уплотнение внутри ящика/дверцы прибора. Верхнее отверстие отвечает за снятие или вытягивание, а нижнее отверстие фиксирует ящик/дверцу.

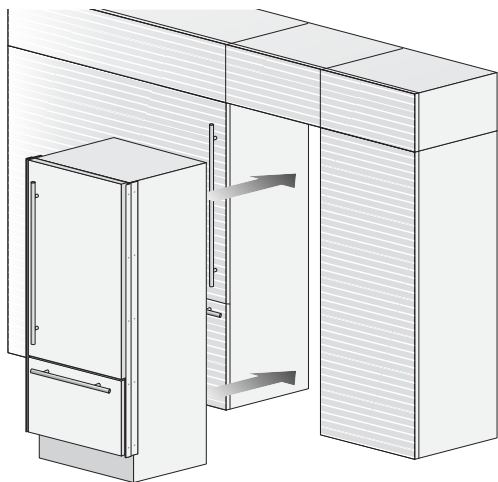
 Как только дверная панель будет установлена, проверить правильность расположения уплотнения. Убедиться, что дверца/ящик закрываются правильно, чтобы избежать возможных неисправностей прибора.



Установка в нишу

Установка отдельного прибора

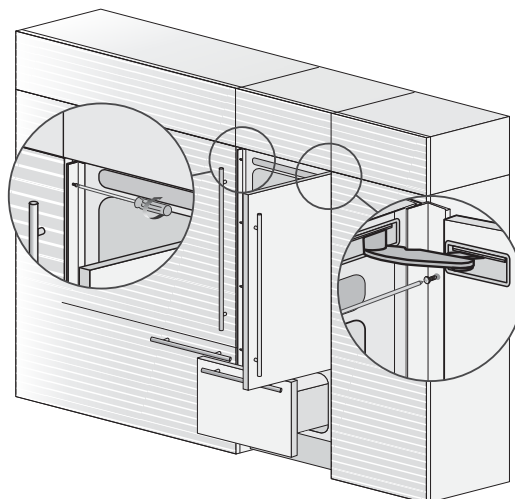
Для закрытия зазоров между прибором и прилегающей мебелью или другим смежным прибором можно использовать пластиковые профили.



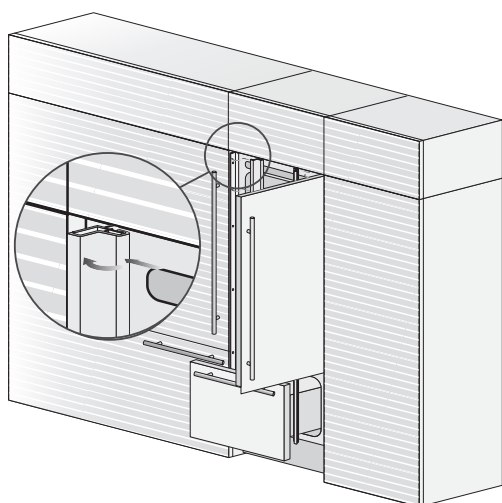
- ▶ 1) Установить боковой пластиковый соединительный уголок.
- ▶ Затем переместить приборы в их окончательное положение.

Если прибор установлен в мебельной нише, необходимо предусмотреть достаточное вентиляционное пространство в задней части прибора шириной не менее 40 мм и отверстие снаружи, чтобы предотвратить перегрев. Дверная панель для дверцы и ящика должна быть установлена **заранее**, прежде чем прибор будет помещен в установочное положение.

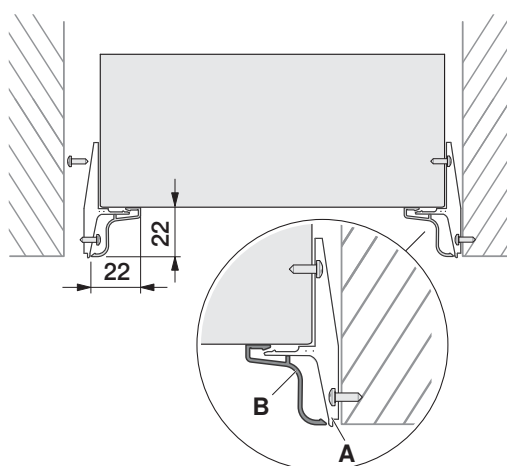
Перед установкой прибора убедиться, что ножки и задние ролики выровнены правильно.



- ▶ 2) Прикрепить устройство к окружающей мебели, прикрутив к нему боковые пластиковые соединительные уголки. Для удобства манипуляций оставьте дверцу прибора и ящик открытыми.



- ▶ 3) Установить планки обшивки на уголок, сдвинув их вбок, а затем надавив на них, пока они не защелкнутся с характерным звуком.



Расположение боковых профилей


① Вид сверху:

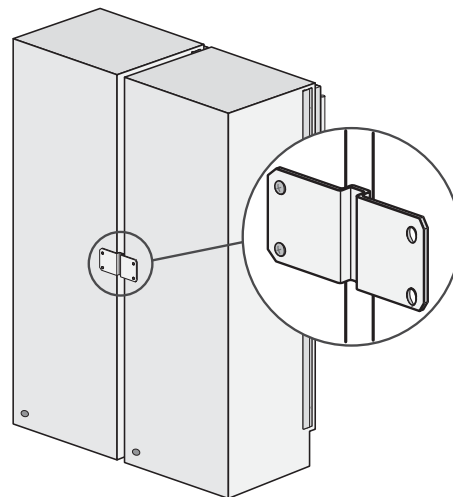
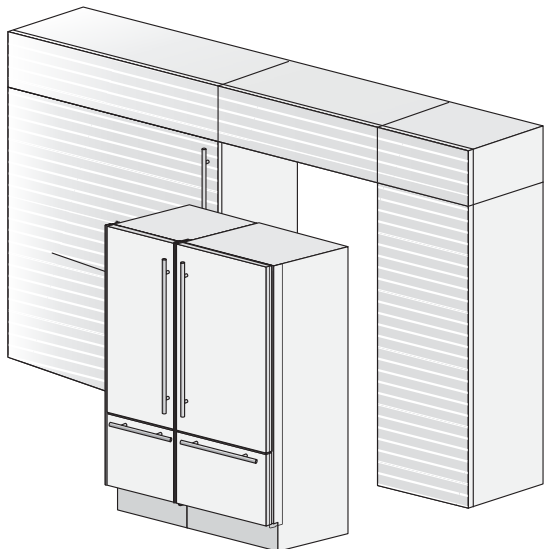
A = боковой пластиковый соединительный уголок
B = боковая пластиковая планка обшивки



Установка комбинируемых вместе приборов (Side-by-side)

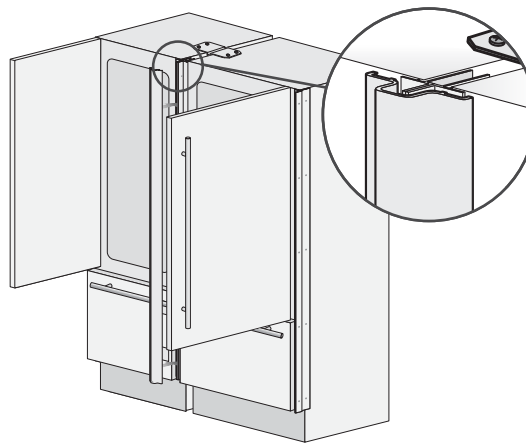
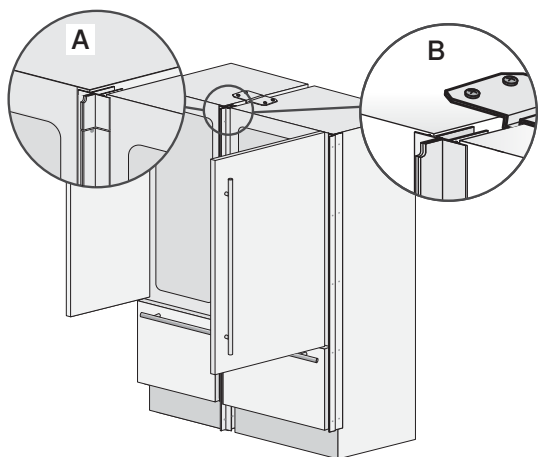
С каждым прибором в комплекте поставляется крепежный уголок.

 Для закрытия зазоров между прибором и прилегающей мебелью или другим смежным прибором можно использовать пластиковые профили.



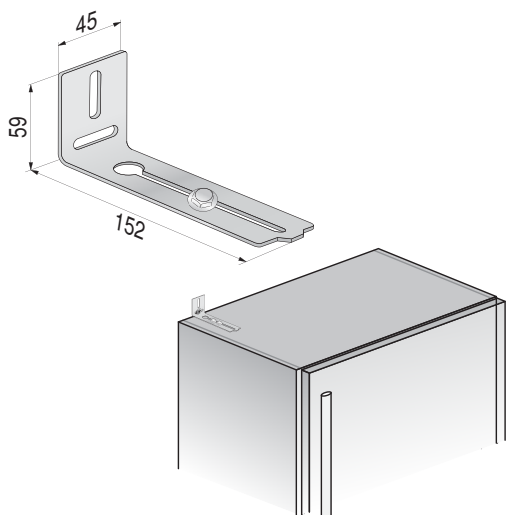
- ▶ 1) Установить боковой пластиковый соединительный уголок.
- ▶ Установите приборы перед отверстием и оставьте достаточно места для работы за приборами.

- ▶ 2) Для подключения прибора установить крепежные уголки на задней панели прибора. Прикрепить одну сторону верхнего и нижнего крепежного уголка сначала к одному из двух приборов, а затем к другому прибору.

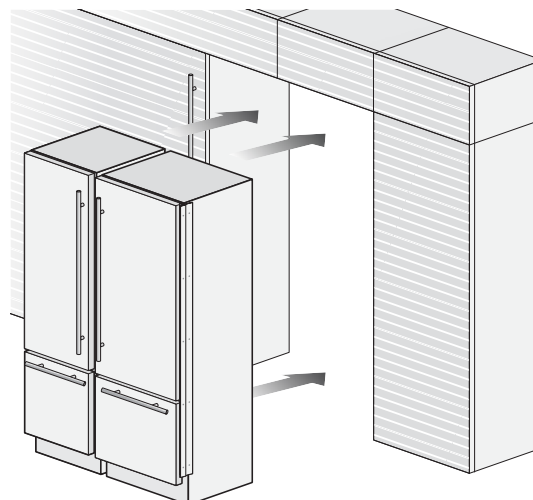


- ▶ 3) Сомкнуть устройства спереди и закрепить их, скрутив вместе боковые пластиковые соединительные уголки (А).
- ▶ Зафиксировать приборы на месте, закрепив их сверху с помощью крепежных уголков (В).

- ▶ 4) Надвинуть пластиковые планки обшивки или промежуточную пластиковую планку обшивки сбоку на уголок, а затем плотно прижать до «щелчка».



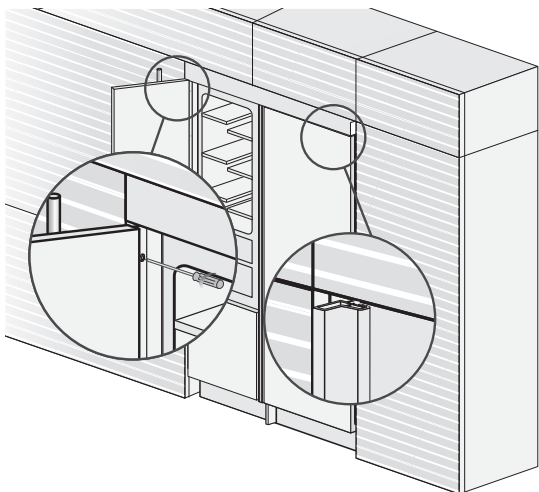
- ▶ **5)** В качестве защиты от опрокидывания или для предотвращения сдвига приборов из-за закрывания дверцей можно установить один или два уголка вокруг промежуточной зоны. Уголки не должны прикручиваться к задней стенке.



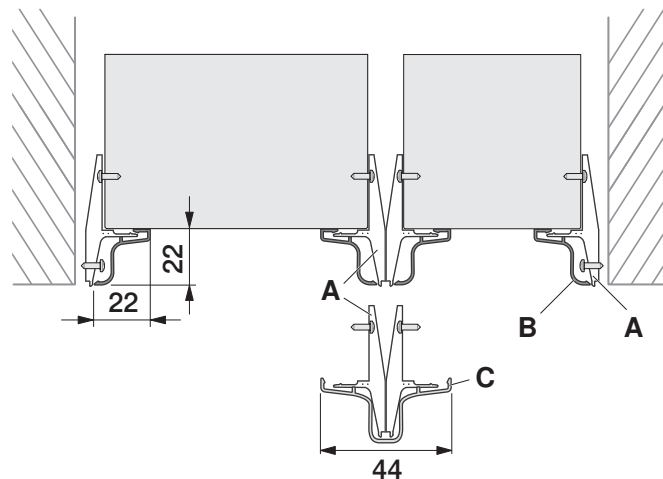
- ▶ **6)** Затем установить приборы в их окончательное положение.

Если прибор установлен в мебельной нише, необходимо предусмотреть достаточное вентиляционное пространство в задней части прибора шириной не менее 40 мм и отверстие снаружи, чтобы предотвратить перегрев. Дверная панель для дверцы и ящика должна быть установлена **заранее**, прежде чем прибор будет помещен в установочное положение.

Перед установкой прибора убедиться, что ножки и задние ролики выровнены правильно.



- ▶ **7)** Прикрепить каждый прибор к соседней мебели, прикрутив к нему боковые пластиковые соединительные уголки. Для удобства манипуляций оставить дверцу прибора и ящик открытыми.
- ▶ Установить планки обшивки на профили, вдавив их в боковом направлении, а затем надавив на них до «щелчка», пока они не зафиксируются (как при установке отдельного прибора).



Расположение промежуточных и боковых профилей:

① Вид сверху

- A** = боковой пластиковый соединительный уголок
- B** = боковая пластиковая планка обшивки
- C** = промежуточная пластиковая планка обшивки

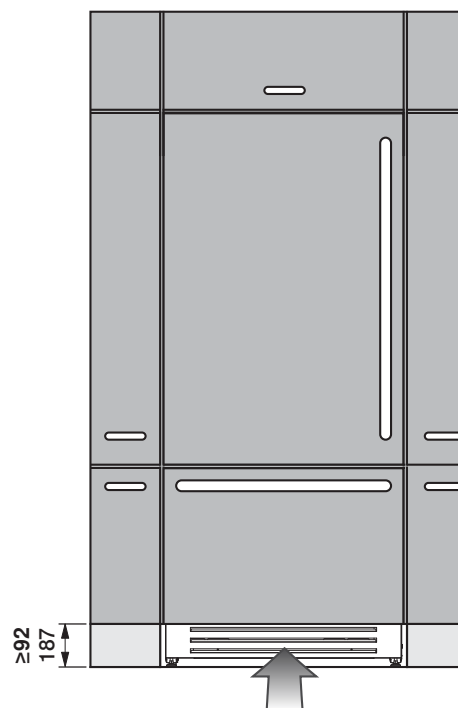
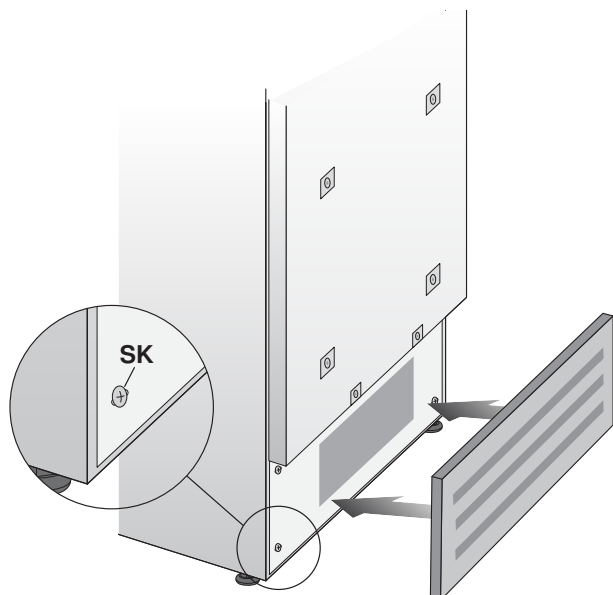
промежуточная пластиковая планка обшивки для установки Side-by-side доступна как заказываемая принадлежность.



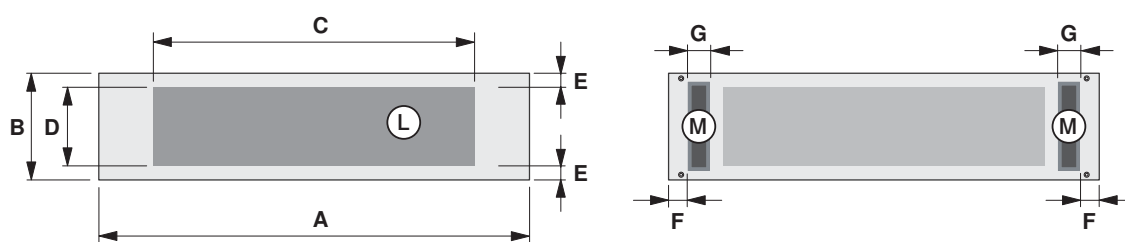
Завершение установки

Циркуляция воздуха

Вентилятор обеспечивает необходимое проветривание в области конденсатора. На кухнях с плитусовыми рейками должны быть предусмотрены вентиляционные отверстия для обеспечения достаточной вентиляции. Вентиляционные отверстия должны открывать плитусовую рейку **как минимум на 50%**. В этом случае для обеспечения достаточной вентиляции рекомендуется снять поставляемую вентиляционную решетку с устройства. Вентиляционная решетка крепится с помощью магнитных полос и легко снимается, что позволяет проводить необходимую регулярную чистку (удаление пыли). Не блокировать и не закрывать входные и выходные вентиляционные отверстия. Они требуют регулярного удаления пыли и чистки.



Размеры вентиляционной решетки и положения магнита

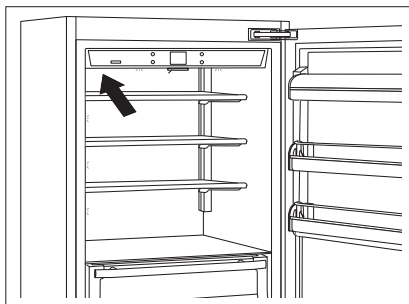


Система единиц измерения	90	60
A	894	594
B	215	
C	700	400
D	200	
E	ок. 10	
F	60	
G	15-30	
L	Входное вентиляционное отверстие (открыто минимум на 50%)	
M	Магнит для фиксации	

! Внимание! Соблюдать расстояние не менее 10 мм между плитусовой рейкой и передней частью плитуса. Причина: выступающие головки винтов (SK).

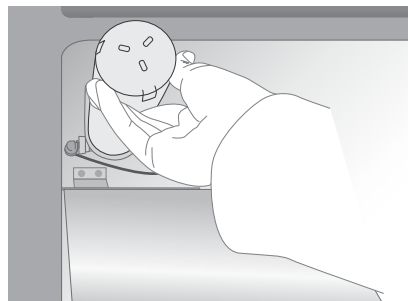
**Монтаж водяного фильтра (зависит от модели)**

Если прибор оснащен устройством для приготовления кубиков льда, убедиться, что картридж фильтра для воды установлен и гидравлический контур заполнен водой перед включением. Водяной фильтр обеспечивает приготовление кубиков льда при объеме поступления воды до 3 000 л, а также оптимальное качество воды в течение максимум 12 месяцев. Если фильтр практически полностью изношен, на дисплее появляется соответствующее сообщение.

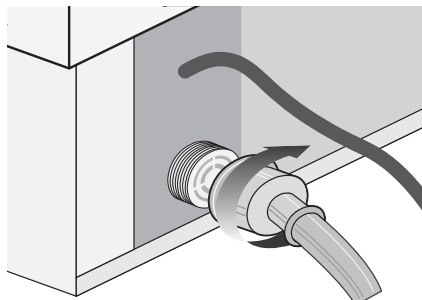
Порядок действий на CombiCooler V6000 Supreme (51096)

Фильтр расположен за стеклом на задней стенке холодильной камеры.

- ▶ Для разблокирования потянуть за оба рычага с фронтальной стороны стекла.
- ▶ Затем осторожно вытянуть стекло.
- ▶ Удалить с патрона заглушку, вставить патрон в крепление и повернуть на четверть оборота вправо до фиксации.
- ▶ соединить шланг с краном с помощью уплотнений, входящих в комплект поставки.

**Порядок действий на Freezer V6000 Supreme (51099)**

❗ В зависимости от качества воды для Freezer V6000 Supreme (51099) также рекомендуется установка водяного фильтра. При высоком качестве воды это не является абсолютно необходимым.





В комплект поставки входит внешний набор водяного фильтра. Магистральный трубопровод водяного фильтра и водопровод должны быть подготовлены до окончательной установки морозильной камеры; подключение водоснабжения на задней панели прибора с комплектом водяного фильтра должно быть выполнено перед установкой модуля. Комплект водяного фильтра должен быть установлен в легко доступном месте (например, в соседнем шкафу или ниже), чтобы можно было ежегодно заменять вкладыш водяного фильтра.

Проверка после подключения

- Убедиться, что ножки правильно установлены и отрегулированы.
- Убедиться, что соединение с водопроводной системой (зависит от модели) не имеет утечек и что запорный клапан легко доступен.
- Проверить правильность электрического подключения и легкодоступность штекера с многополюсным выключателем.
- Убедиться, что прибор идеально выровнен относительно прилегающей мебели.
- Убедиться, что вся клейкая лента или временные защитные приспособления были удалены изнутри и снаружи.
- Убедиться, что двери абсолютно плотные и что отсеки ящика скользят легко.


**Первый ввод в эксплуатацию**

При открытии дверцы прибора на панели управления обычно появляется сообщение «**Режим ожидания**», все кнопки на панели управления выключены.

- ▶ Для включения прибора: нажать и удерживать кнопку  3 секунды.
 - Примерно на три минуты на дисплее появится текст «**Начальная проверка**». Затем включатся компрессоры и продолжат работу, пока не будет достигнута стандартная заводская температура. Этот процесс может длиться несколько часов.
- ▶ Если прибор оснащен устройством для приготовления кубиков льда (зависит от модели), убедиться, что картридж водяного фильтра установлен и гидравлический контур заполнен водой перед включением.
- ▶ Затем включить устройство для приготовления кубиков льда, нажав кнопку .



Если при первом включении появляется не сообщение «**Режим ожидания**», а сообщение: зона охлаждения или морозильная камера кажутся слишком теплыми и/или звучат акустические сигналы, это означает, что прибор уже перешел в режим охлаждения.

В этом случае необходимо активировать звуковые оповещения, коснувшись кнопки Сигнала , снова закрыть дверцу и подождать, пока не будет достигнута заданная температура.



Убедиться, что холодильник достиг необходимой температуры, прежде чем наполнять его продуктами или вином (WineCooler).