



MAUNFELD

ТЕХНИКА НОВОГО ВРЕМЕНИ

RU

ПОДРОБНАЯ ИНСТРУКЦИЯ ПО ЭКСПЛУАТАЦИИ СТИРАЛЬНОЙ МАШИНЫ

MFWM147WH; MFWM147XX



ver.01

www.maunfeld.ru

БЛАГОДАРИМ ВАС

за доверие и поздравляем с приобретением нового прибора.

Для более удобного и простого пользования прибором мы подготовили подробную инструкцию по эксплуатации. Она поможет вам быстрее познакомиться с новым прибором.

Данное руководство содержит важную информацию по безопасной установке, использованию вашего прибора и уходу за ним, а также необходимые предупреждения, которые позволят вам извлечь максимальную пользу из изделия.

Храните данное руководство в надежном и удобном месте с тем, чтобы пользоваться им при необходимости.

Инструкцию по эксплуатации Вы также можете найти на нашем сайте:

www.maunfeld.ru

СОДЕРЖАНИЕ

стр.3	МЕРЫ БЕЗОПАСНОСТИ
стр.6	ТЕХНИЧЕСКИЕ ДАННЫЕ
стр. 8	ДАННЫЕ ПО ЭНЕРГОПОТРЕБЛЕНИЮ
стр.9	РАСПАКОВКА И ПРОВЕРКА ПАНЕЛЬ УПРАВЛЕНИЯ
стр.10	УСТАНОВКА ПРИБОРА
стр.11	СНЯТИЕ ТРАНСПОРТИРОВОЧНЫХ БОЛТОВ
стр.12	РЕГУЛИРОВКА НОЖЕК
стр.13	ПОДСОЕДИНЕНИЕ СЛИВНОГО ШЛАГА
стр.14	ПОДКЛЮЧЕНИЕ К ВОДОПРОВОДУ
стр.16	ПОДКЛЮЧЕНИЕ К ЭЛЕКТРОСЕТИ
стр.18	РЕКОМЕНДАЦИИ ПО ЭКОНОМИИ
стр.19	ОПИСАНИЕ ПРИБОРА
стр.20	ПАНЕЛЬ УПРАВЛЕНИЯ
стр.22	ОПИСАНИЕ ФУНКЦИЙ
стр.27	ОПИСАНИЕ ПРОГРАММ
стр.29	ТАБЛИЦА ПРОГРАММ СТИРКИ
стр.30	ДОЗАТОР МОЮЩИХ СРЕДСТВ
стр.31	ПОДГОТОВКА К СТИРКЕ
стр.37	ЗАПУСК СТИРАЛЬНОЙ МАШИНЫ
стр.40	ЧИСТКА И УХОД
стр.49	УСТРАНЕНИЕ НЕИСПРАВНОСТЕЙ
стр.53	САМОДИАГНОСТИКА
стр.54	ТЕХНИЧЕСКОЕ ОБСЛУЖИВАНИЕ
стр.55	СЕРВИСНОЕ ОБСЛУЖИВАНИЕ
стр.56	ИНФОРМАЦИЯ ОТ ПРОИЗВОДИТЕЛЯ

МЕРЫ БЕЗОПАСНОСТИ ТЕХНИЧЕСКИЕ ДАННЫЕ

УСТАНОВКА ПРИБОРА

ОПИСАНИЕ ПРИБОРА

УХОД ЗА ПРИБОРОМ

УКАЗАНИЯ ПО ЭКСПЛУАТАЦИИ

МЕРЫ БЕЗОПАСНОСТИ

ВНИМАТЕЛЬНО ОЗНАКОМЬТЕСЬ С ИНСТРУКЦИЕЙ И СОХРАНИТЕ ЕЕ ДЛЯ ДАЛЬНЕЙШЕГО ИСПОЛЬЗОВАНИЯ!

Данный прибор был протестирован и сертифицирован в соответствии со всеми действующими стандартами по электрической части и стандартами безопасности.

- Стиральная машина предназначена для использования только в закрытом помещении.
- Избегайте установки в условиях сырости и дождя, а также попадания воды на панель управления.
- Не храните вблизи машины огнеопасные жидкости.
- Не позволяйте детям играть со стиральной машиной или залезать в барабан.
- Данное изделие не предназначено для эксплуатации лицами (включая детей) с ограниченными физическими, сенсорными или умственными способностями, с недостаточным опытом или знаниями без присмотра отвечающего за их безопасность лица или получения от него соответствующих инструкций, позволяющих им безопасно эксплуатировать устройство.
- Не включайте стиральную машину при температуре ниже 5°C.
- Если вы хотите установить поверх стиральной машины сушильную машину, необходимо сначала обратиться в сервисный центр или к специализированному дилеру для уточнения, допустима ли эта операция. Установка сушильной машины на стиральную машину допускается только при условии использования соответствующего комплекта для вертикальной сборки, который можно приобрести в сервисном центре или у вашего специализированного дилера.
- Когда машина не используется, не оставляйте ее подключенной к сети.
- Когда машина не используется, закрывайте кран подачи воды.
- Перед выполнением каких либо операций по обслуживанию и уборке выключите машину и отключите ее от электрической сети.

МЕРЫ БЕЗОПАСНОСТИ

- Никогда не пытайтесь силой открыть дверцу и использовать ее в качестве опоры.
- При необходимости сетевой шнур может быть заменен шнуром такого же типа, который можно приобрести в сервисном центре. Замена сетевого шнура должна выполняться только квалифицированным электриком.
- Производитель не несет ответственности за какое-либо повреждение белья, которое произошло в связи с неподходящим или неправильным выполнением инструкций по обработке белья, указанных на ярлыках одежды или белья.
- Не устанавливайте стиральную машину в помещении, где температура может опускаться ниже 0°C. Если это необходимо, то убедитесь, что бы вся вода была слита из стиральной машины.
- Не устанавливайте прибор рядом с источниками тепла, избегайте контакта с другими электроприборами и нагревающимися предметами, открытыми источниками огня.
- Если Вы почувствовали запах загоревшейся проводки или услышали необычный шум при работе машины, немедленно прекратите её использование и обратитесь в сервисный центр.
- Не используйте прибор, если он подвергся затоплению.
- Избегайте контакта влажного белья с панелью управления.
- Не пользуйтесь прибором в случае утечки газа.
- Не стирайте одежду с использованием легковоспламеняющихся растворителей, бензина и прочих чистящих веществ.
- Пятна от нефтепродуктов могут полностью не отстирываться, а их химическое взаимодействие с моющими средствами может привести к возгоранию.
- Не помещайте легковоспламеняющиеся, взрывоопасные и летучие вещества в стиральную машину.
- Не смешивайте хлорный отбеливатель с аммиаком или кислотами (уксус, средства для удаления ржавчины), при этом могут образовываться ядовитые газы.

МЕРЫ БЕЗОПАСНОСТИ

- Не устанавливайте на стиральную машину тяжелые вещи или предметы.
- Не устанавливайте стиральную машину в неустойчивое положение. Из-за воздействия внешних сил есть вероятность легкого опрокидывания и перемещения, что может привести к человеческим травмам и повреждению стиральной машины.
- Когда машина не используется, следите за тем, чтобы дети не забрались вовнутрь и не захлопнули дверцу.
- Стиральная машина не должна использоваться для других целей, кроме как для стирки белья, как указано в руководстве по эксплуатации, во избежание повреждения или опасности для стиральной машины.
- Подача воды и электропитания должна быть прекращена после окончания стирки.
- Переоборудование или самостоятельный профилактический ремонт оборудования ЗАПРЕЩЕНЫ!

Условия окружающей среды для эксплуатации стиральной машины следующие:

Температура окружающего воздуха от +5 до +40°C.

Относительная влажность воздуха менее 95% (при +25°C).

ПЕРЕВОЗКА И ПЕРЕМЕЩЕНИЕ

- Выньте вилку из сети.
- Закройте кран подачи воды.
- Проверьте, правильно ли закрыты дверца машины и дозатор моющих средств.
- Отсоедините подводящий и сливной шланги.
- Слейте всю воду из машины и шлангов.
- Установите на место транспортировочные болты (обязательное требование).

ТЕХНИЧЕСКИЕ ДАННЫЕ

РАСШИФРОВКА АББРЕВИАТУРЫ

WH – WHITE- БЕЛЫЙ

7 – КГ ЗАГРУЗКИ БЕЛЬЯ

MFWM147WH

14 – КОЛИЧЕСТВО ОБОРОТОВ

WM - WASHING MACHINE – СТИРАЛЬНАЯ МАШИНА

F - FREE STANDING – ОТДЕЛЬНОСТОЯЩАЯ

M – ОБОЗНАЧЕНИЕ ПРОИЗВОДСТВЕННОЙ ПЛОЩАДКИ

ТЕХНИЧЕСКИЕ ДАННЫЕ

ХАРАКТЕРИСТИКИ	MFWM147WH MFWM147XX
НАПРЯЖЕНИЕ	220-240 В 50 Гц
УСТАНОВКА	Отдельностоящая
ВИД	Автомат
ТИП ЗАГРУЗКИ	Фронтальная
МАКСИМАЛЬНАЯ ЗАГРУЗКА БЕЛЬЯ	7 кг
ТИП УПРАВЛЕНИЯ	Электронное
РАСХОД ВОДЫ НА ЦИКЛ ПРИ СТИРКЕ	54 л
КОЛИЧЕСТВО ПРОГРАММ	16
МАКСИМАЛЬНАЯ СКОРОСТЬ ОТЖИМА	1400 об/мин
БЛОКИРОВКА ОТ ДЕТЕЙ	Да
ОТСРОЧКА ЗАПУСКА	Да
ТИП ДВИГАТЕЛЯ	Инвертор BLDC
КЛАСС ЭНЕРГОЭФФЕКТИВНОСТИ	A+++
ВНЕШНИЕ РАЗМЕРЫ (ШхГхВ)	595x495x850 мм
НЕТТО	61 кг
БРУТТО	65 кг

ДАННЫЕ ПО ЭНЕРГОПОТРЕБЛЕНИЮ

ХАРАКТЕРИСТИКИ	ЗНАЧЕНИЕ
НАИМЕНОВАНИЕ МОДЕЛИ	MFWM147 WH MFWM147XX
ОБЩАЯ МОЩНОСТЬ	2000 Вт
УРОВЕНЬ ШУМА СТИРКА/ ОТЖИМ	57 дБ / 79 дБ
КЛАСС ЭНЕРГОПОТРЕБЛЕНИЯ СТИРКИ/ОТЖИМА	A / B
МАКСИМАЛЬНЫЙ ТОК	10 А
МАКСИМАЛЬНОЕ ДАВЛЕНИЕ ВОДЫ НА ВХОДЕ	1,0 Мра
МИНИМАЛЬНОЕ ДАВЛЕНИЕ ВОДЫ НА ВХОДЕ	0,05 МПа
ГОДОВОЕ ПОТРЕБЛЕНИЕ ВОДЫ	9 900 л
ГОДОВОЕ ПОТРЕБЛЕНИЕ ЭЛЕКТРОЭНЕРГИИ	155 кВт.ч
СТИРАЛЬНАЯ ПРОИЗВОДИТЕЛЬНОСТЬ	1.04

ЭКОЛОГИЧЕСКОЕ ПРЕДУПРЕЖДЕНИЕ

После установки изделия, пожалуйста, выбрасывайте упаковочный материал, принимая во внимание условия безопасности и охраны окружающей среды. Для повторного использования выброшенного упаковочного материала, выбрасывайте его в специально предусмотренные мусороприемники, в зависимости от особенностей мусора (фольга, картон, пенопласт). Прежде чем выбросить в мусор какое-либо электрическое изделие, отрежьте его кабель, чтобы предотвратить использование этого изделия другими.



ПЕРЕД ИСПОЛЬЗОВАНИЕМ ПРИБОРА

РАСПАКОВКА И ПРОВЕРКА ПРИБОРА

- Снимите упаковку и убедитесь, что стиральная машина не имеет повреждений. В случае сомнений не пользуйтесь стиральной машиной. Обратитесь в сервисный центр или к местному дилеру.
- Проверьте наличие всех принадлежностей и комплектующих деталей.
- Храните упаковочные материалы (пластиковые пакеты, полистироловые прокладки и т.п.) в местах, недоступных для детей, поскольку они являются потенциально опасными.
- Если перед доставкой машина находилась на холоде, перед включением выдержите ее несколько часов при комнатной температуре.
- Во избежание повреждения стиральной машины при транспортировке на ней установлены транспортировочные болты.
- Сняв болты, установите на их место 4 пластиковые заглушки, поставленные вместе с машиной

ВНИМАНИЕ! Перед использованием стиральной машины продукт должен быть откалиброван.

УСТАНОВКА ПРИБОРА

ПРАВИЛЬНАЯ УСТАНОВКА ПРИБОРА



Неправильная установка прибора может стать причиной чрезмерного шума, вибрации и утечек воды.

Снимите с панели управления защитную пленку (если таковая имеется на вашей модели).

- При перемещении машины не поднимайте ее за рабочую поверхность и верхнюю крышку.
- Перемещать стиральную машину должны не менее 2-х человек.
- Установите машину на твердую и ровную поверхность пола, желательно в углу помещения.
- Проверьте, чтобы все четыре ножки устойчиво стояли на полу, и чтобы машина была хорошо выровнена (используйте строительный уровень).
- Не устанавливайте стиральную машину на ковре или деревянном полу.
- Убедитесь в том, что вентиляционные отверстия в основании вашей машины (если таковые имеются на вашей модели) не перекрыты ковром или другими подобными материалами.



Наклонная
поверхность.



Установка
на кронштейн



Неровная
Поверхность.

УСТАНОВКА ПРИБОРА

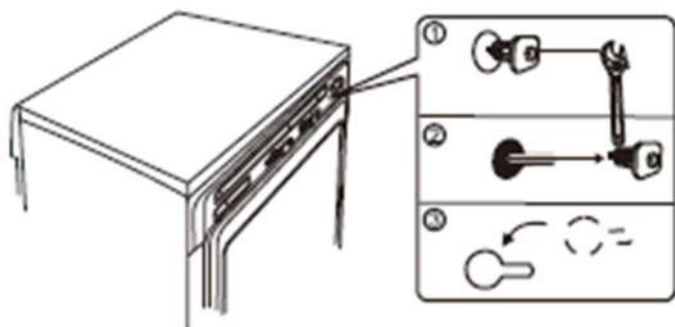
СНЯТИЕ ТРАНСПОРТИРОВОЧНЫХ БОЛТОВ



СНИМИТЕ ТРАНСПОРТИРОВОЧНЫЕ БОЛТЫ!

Если транспортировочные болты не будут сняты, то это может привести к повреждению прибора!

- С помощью гаечного ключа ослабьте винты всех 4 болтов для транспортировки.
- Потяните болты влево или вправо и вытяните их.
- Нажмите на пластмассовые крышки, предоставленные в комплекте со стиральной машиной, для того, чтобы закрыть отверстия.



Сохраняйте транспортировочные болты:

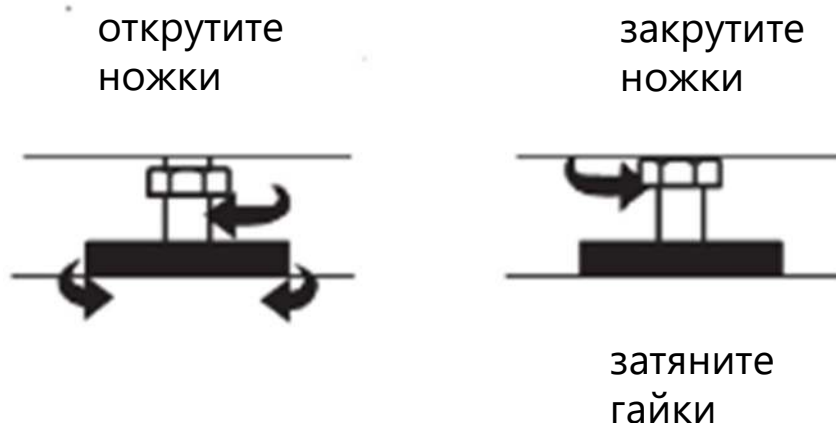
- они могут потребоваться при возможной транспортировке машины в будущем;
- в этом случае установите транспортировочные болты в обратной последовательности.

УСТАНОВКА ПРИБОРА

РЕГУЛИРОВКА НОЖЕК

- Машину следует устанавливать на прочном и ровном полу. Если машина устанавливается на деревянном, паркетном полу, то распределите ее вес, подложив под нее лист фанеры размерами не менее 60 x 60 см толщиной не менее 3 см.
- Прикрепите фанеру к полу. Если пол неровный, отрегулируйте соответствующим образом 4 выравнивающие ножки.
- Не подкладывайте под ножки кусочки дерева и т.п.
- Открутите, рукой, ножку стиральной машины, 2 – 3 оборотами, по направлению против часовой стрелки, потом, при помощи ключа, освободите предохранительную гайку.
- Слегка приподнимите машину и, вращая ножку, отрегулируйте ее высоту.
- Ножки должны находиться в наиболее низком положении из возможных положений. Не рекомендуется выкручивать ножки на максимальную высоту.
- Стиральная машина должна устойчиво стоять на ровном твердом полу, чтобы свести к минимуму вибрацию, шум и возможное движение машины при работе (отжиме).

Внимание: затяните контргайку против часовой стрелки по направлению к корпусу машины.



УСТАНОВКА ПРИБОРА

ПОДСОЕДИНЕНИЕ СЛИВНОГО ШЛАНГА

- Отсоедините сливной шланг от зажимов.
- Надежно подсоедините сливной шланг к сифону или к иному канализационному оттоку рис.1 и рис.2. Зафиксируйте слив перед использованием и убедитесь, что канализация не заблокирована

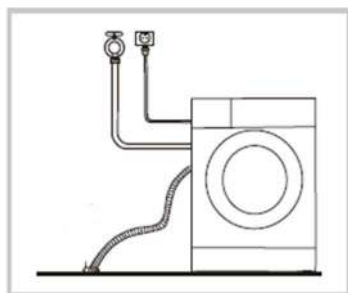


Рис.1

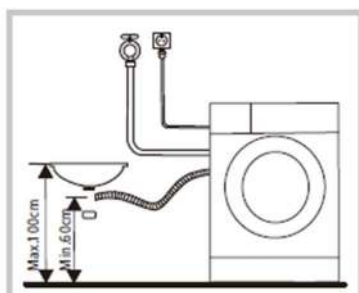


Рис.2

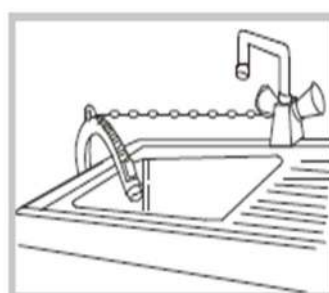


Рис.3

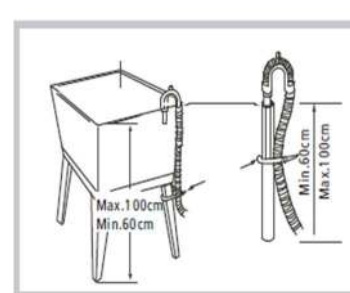


Рис.4

- Если стиральная машина соединена со встроенной системой слива, проверьте наличие в ней специального отверстия, позволяющего исключить одновременное осуществление подачи и слива воды (эффект сифонирования).
- Проверьте, чтобы шланг не был перекручен.
- Закрепите его так, чтобы он не мог упасть во время работы стиральной машины рис.3.
- В случае необходимости увеличить длину шланга. Используйте шланг такого же типа и стяните винтовыми скобами место соединения рис.4.
- Высота для сифона – соединение сливного шланга должно быть минимум на высоте 60 см и максимум 120 см.
- Макс. длина сливного шланга: 2,50 м (в данном случае максимальная высота крепления составляет 90 см).

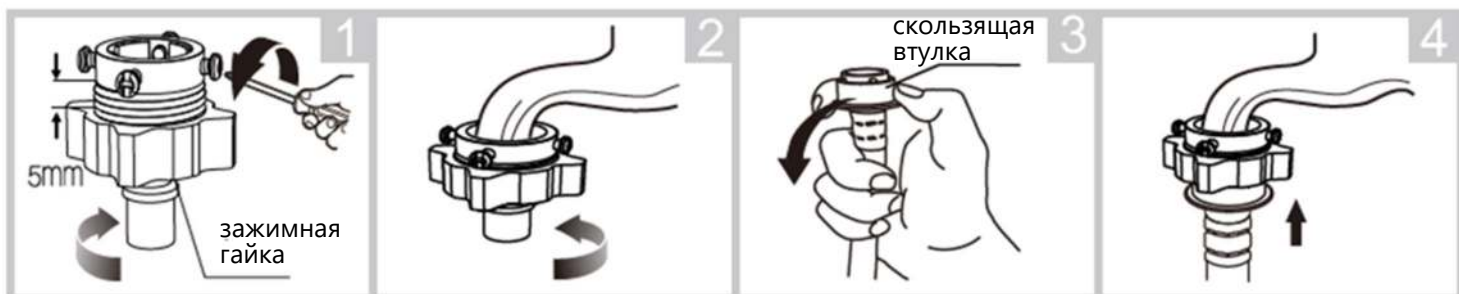
ВНИМАНИЕ! Не перегибайте, не вытягивайте, не модифицируйте сливной шланг. Правильно распологайте сливной шланг, чтобы предотвратить утечку или повреждения водой.

УСТАНОВКА ПРИБОРА

ПОДКЛЮЧЕНИЕ К ВОДОПРОВОДУ

Подсоедините впускную трубу как указано на рисунках. Есть два способа подсоединения впускной трубы.

1. Соединение между обычным краном и впускным шлангом.



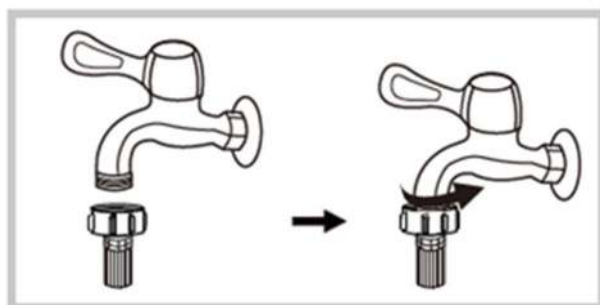
Ослабьте зажимную гайку и четыре болта.

Затяните зажимную гайку.

Отожмите втулку скольжения, и вставьте входной шланг в соединительное основание.

Подключение готово.

2. Соединение между винтовым краном и впускным шлангом



Кран с резьбой и впускным шлангом



Специальный кран для стиральной машины.

- Для подключения машины к водопроводу используйте только новые шланги. Ранее использовавшиеся шланги не подлежат дальнейшей эксплуатации.
- Регулярно контролируйте водозаборный шланг, не находится ли он в изгибе, не имеет ли он трещин, проверяйте состояние шланга на ломкость, в случае необходимости замените его, на новый шланг одинакового типа.

УСТАНОВКА ПРИБОРА

ПОДКЛЮЧЕНИЕ К ВОДОПРОВОДУ

Внимание:

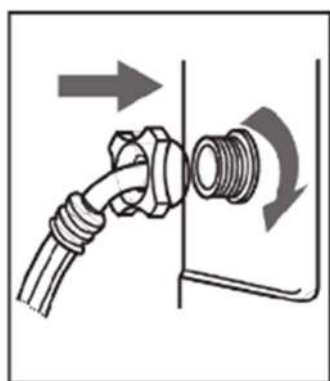
- Шланг не должен иметь перегибов!
- Прибор нельзя подсоединять к смесительному крану нагревателя воды, не находящегося под давлением.
- Проверьте герметичность соединений стиральной машины, полностью открыв кран подачи воды.
- Если длина шланга недостаточна, замените его другим шлангом соответствующей длины и выдерживающим необходимое давление минимум 1000 кПа, в соответствии с нормой EN 50084).
- Если Вам необходим более длинный водозаборный шланг, свяжитесь с сервисным центром или Вашим дилером.



Стиральная машина может быть подключена только к холодной воде.

- Кран подачи воды: резьбовой патрубок для гибкого шланга 3/4"
- Давление воды (давление потока): 100-1000 кПа (1-10 бар).

ПОДСОЕДИНЕНИЕ ЗАЛИВНОГО ШЛАНГА К ПРИБОРУ



Если заливной шланг еще не установлен, вручную прикрутите заливной шланг к клапану на тыльной стороне стиральной машины.

УСТАНОВКА ПРИБОРА

ПОДКЛЮЧЕНИЕ К ЭЛЕКТРИЧЕСКОЙ СЕТИ



Остерегайтесь поражения электрическим током!

- Максимальная сила тока при использовании стиральной машины составляет 10 А, убедитесь, что система электропитания (ток, напряжение и проводка) в Вашем доме может удовлетворить требованиям работающей стиральной машины.
- Убедитесь, что напряжение питания в сети соответствует номинальному напряжению машины (220 В).
- Не подключайте и не вытаскивайте вилку влажными руками.
- Вилка питания должна соответствовать розетке подключения
- Подключение к электрической сети должно выполняться квалифицированным специалистом в соответствии с инструкциями изготовителя и действующими местными правилами техники безопасности.
- Данные о напряжении, энергопотреблении и электрической защите приведены с внутренней стороны дверцы.
- Машина должна подключаться к сети только через заземленную розетку в соответствии с установленными нормами. **Заземление машины обязательно по закону.**
- Не пользуйтесь удлинителями или многогнездовыми розетками.
- Прежде чем выполнять какие-либо операции по техобслуживанию стиральной машины, отсоедините ее от электрической сети.
- Доступ к электрической вилке или к двухполюсному выключателю должен быть возможен в любой момент и после установки машины.
- Не пользуйтесь стиральной машиной, если она была повреждена во время транспортировки. Сообщите об этом в сервисный центр.
- Машина должна использоваться только в быту и только в соответствии со своим назначением.

УСТАНОВКА ПРИБОРА

ПОДКЛЮЧЕНИЕ К ЭЛЕКТРИЧЕСКОЙ СЕТИ

- Замена сетевого шнура машины должна выполняться только силами специалистов сервисного центра или квалифицированным электриком.



Изготовитель снимает с себя всякую ответственность за материальный ущерб или травмы людей или животных, явившиеся прямым или косвенным результатом несоблюдения данных выше указаний.

РЕКОМЕНДАЦИИ ПО ЭКОНОМИИ

Ваша стиральная машина обеспечивает оптимизированное потребление воды; поэтому на некоторых программах во время работы машины, глядя через стекло дверцы, вы не увидите воды.

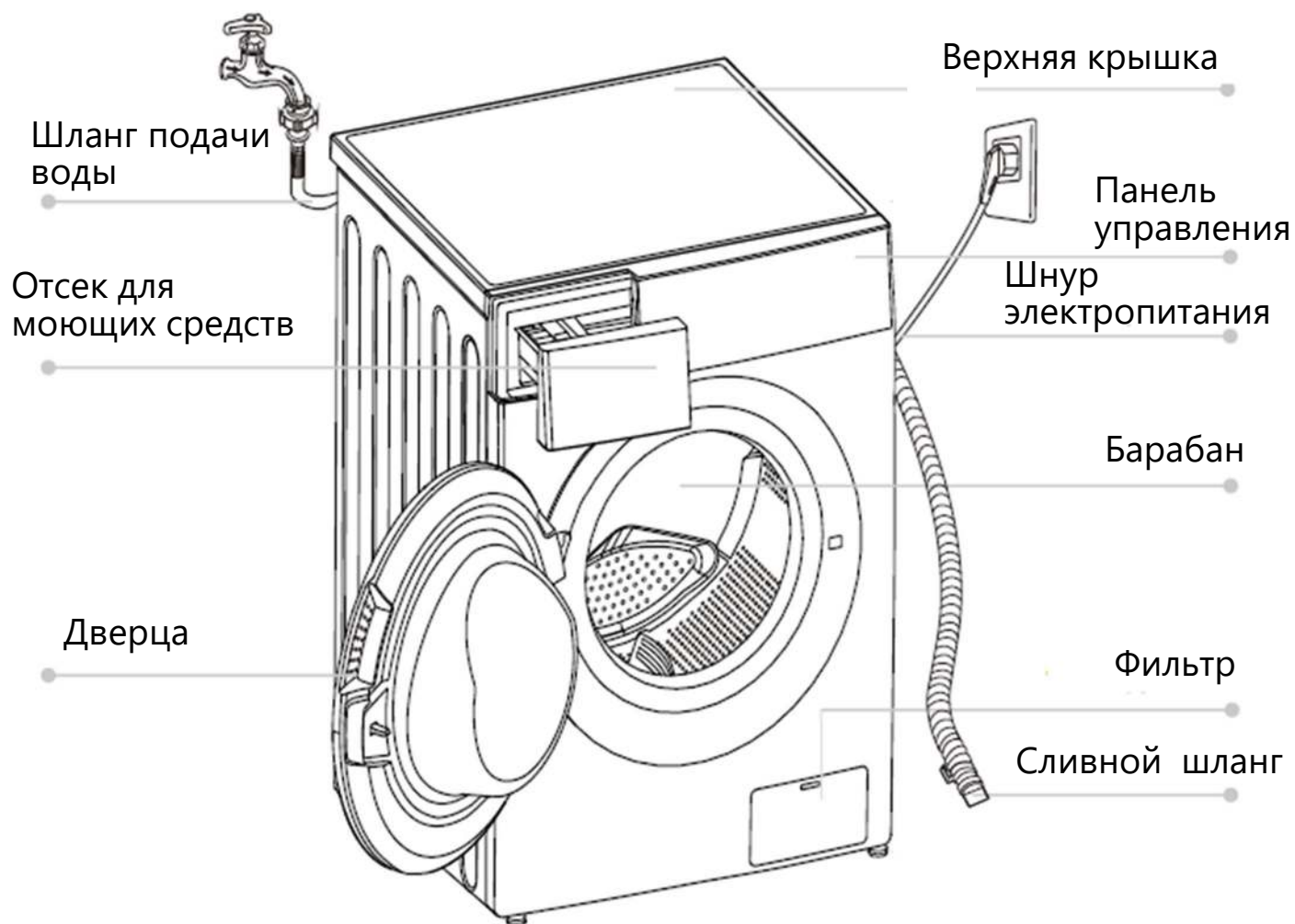
- Чтобы обеспечить оптимальный режим использования электроэнергии, воды, моющего средства и времени, придерживайтесь максимальной рекомендованной загрузки машины.
- Не превышайте рекомендуемых изготовителем доз, которые указаны на упаковке моющего средства.
- Экономьте моющие средства, время, воду и электроэнергию, не включайте цикл предварительной стирки для вещей слабой или обычной степени загрязнения.
- Обрабатывайте пятна пятновыводителем или замачивайте засохшие пятна в воде заранее, перед стиркой изделия, чтобы снизить необходимость в стирке горячей водой.
- Экономьте электроэнергию: используйте программу стирки при 60° С вместо 95° С или 40° С вместо 60° С.
- Для экономии энергии и времени выбирайте высокую скорость отжима, чтобы снизить количество воды в белье перед использованием сушилки.

ДЕКЛАРАЦИЯ СООТВЕТСТВИЯ ЕС

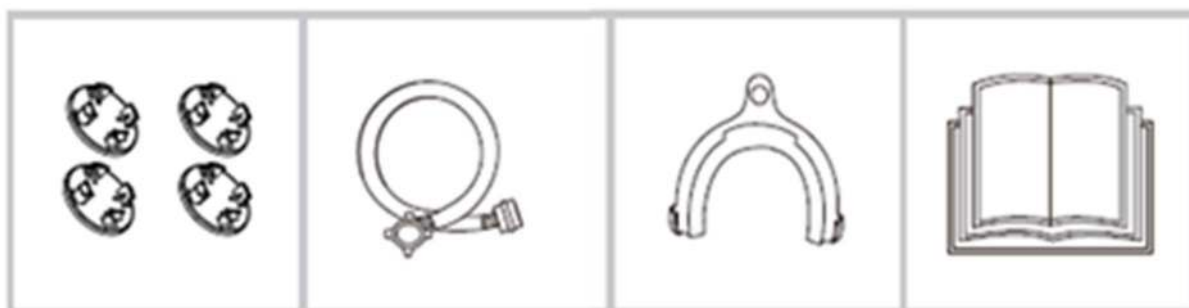
Данное изделие удовлетворяет требованиям следующих европейских стандартов:

- Директивы 2006/95/ЕС по низковольтной аппаратуре.
- Директивы по электромагнитной совместимости 2004/108/ЕС.

ОПИСАНИЕ ПРИБОРА



КОМПЛЕКТАЦИЯ



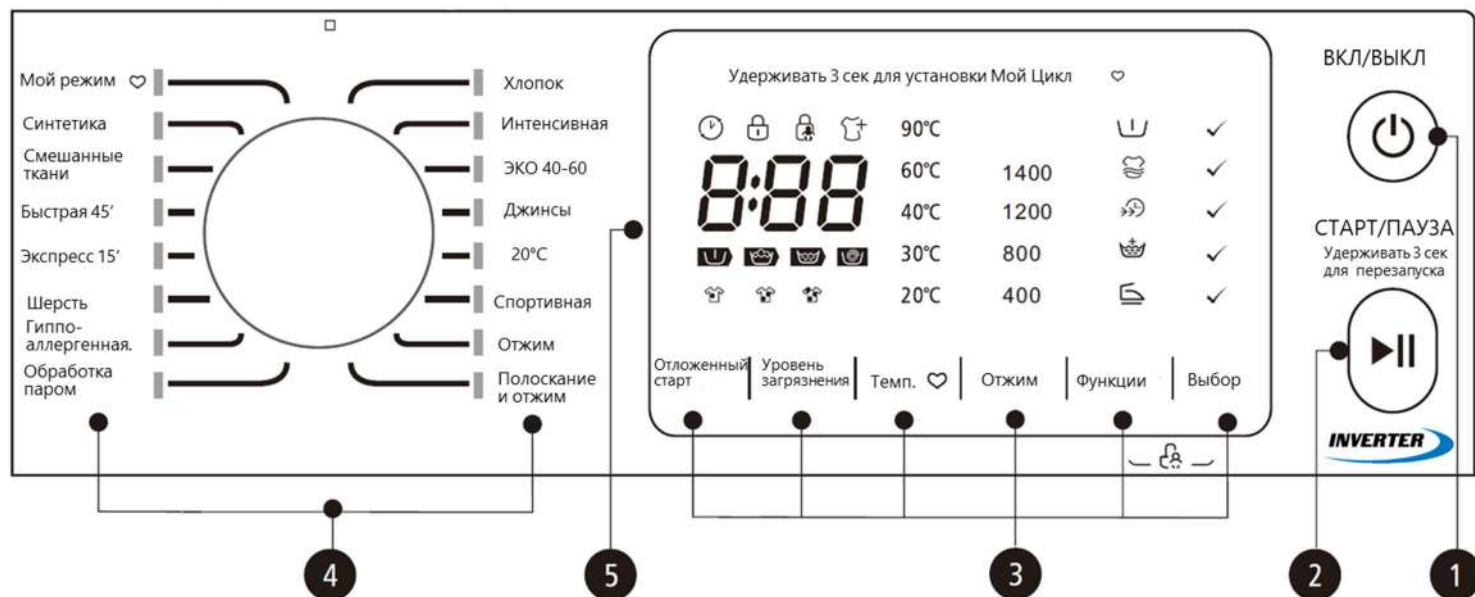
Заглушки

Впускной шланг холодной воды

Держатель сливного шланга (опция)

Инструкция

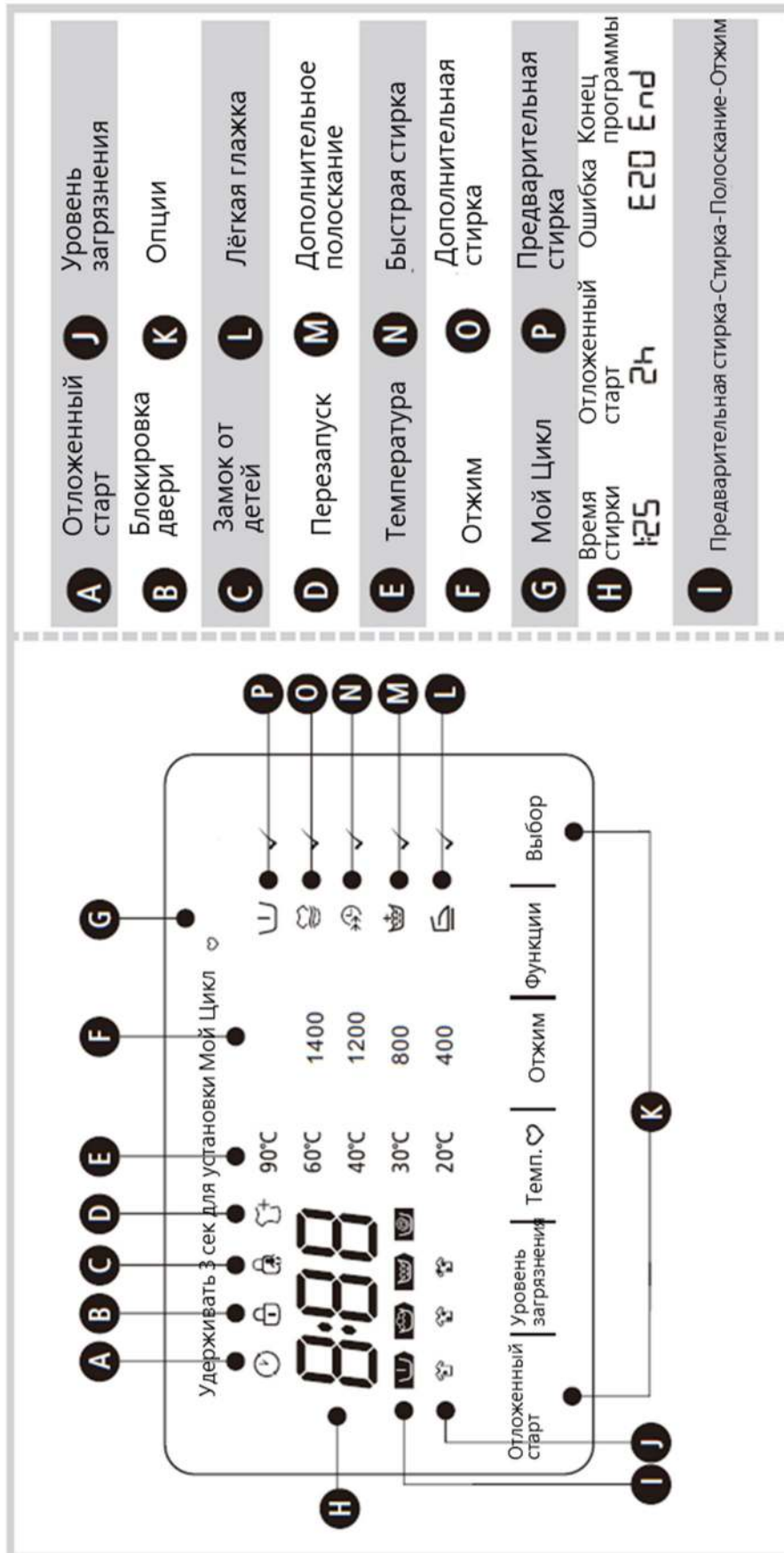
ПАНЕЛЬ УПРАВЛЕНИЯ



ВНИМАНИЕ! Диаграмма панели предназначена только для справки, пожалуйста, обратитесь к реальному продукту в качестве стандарта.

- 1. ВКЛ/ВЫКЛ** Кнопка предназначена для включения/выключения стиральной машины.
- 2. СТАРТ/ПАУЗА** Кнопка предназначена для начала/остановки процесса стирки.
- 3. ОПЦИИ** Для выбора дополнительных функций.
- 4. ПРОГРАММЫ** Для выбора программ стирки.
- 5. ДИСПЛЕЙ** На дисплее отображаются настройки: расчетное оставшееся время, параметры и сообщения о состоянии вашей стиральной машины. Дисплей будет оставаться включенным в течение всего цикла.

ПАНЕЛЬ УПРАВЛЕНИЯ



ПАНЕЛЬ УПРАВЛЕНИЯ

ФУНКЦИЯ ОТЛОЖЕННОГО СТАРТА

Для установки функции отложенного старта необходимо:

1. Выбрать программу;
2. Нажать кнопку [отложенного старта], чтобы выбрать время (время задержки составляет 0-24 ч.);
3. Нажать на кнопку [пуск / пауза], чтобы начать операцию отложенного старта.

Отмена функции отложенного старта:

Нажимайте кнопку [отложенного старта] до тех пор, пока на дисплее не появится знак 0Н. Кнопку следует нажать перед запуском программы. Если программа уже запущена, следует выключить программу, чтобы её сбросить для установки новой.

ФУНКЦИЯ ВЫБОРА УРОВНЯ ЗАГРЯЗНЕНИЯ

Время стирки увеличится или уменьшится после того, как вы выберете эту функцию.

ВНИМАНИЕ! Если во время работы машины происходит сбой в электропитании, то в специальной памяти стиральной машины сохранится выбранная программа, и при перезапуске электропитания программа будет продолжена.

ПАНЕЛЬ УПРАВЛЕНИЯ

ПРЕДВАРИТЕЛЬНАЯ СТИРКА



Функция предварительной стирки устанавливается перед основной программой стирки. В дозатор моющих средств засыпается порошок сразу в два отделения. Первый цикл проходит при 40-50 градусах. Затем начинается обычная повседневная стирка.

ДОПОЛНИТЕЛЬНАЯ СТИРКА



Функция дополнительной стирки устанавливается в процессе выбора опций. Программа предусматривает быстрое освежение одежды при низкой температуре, до 30°. Режим используется для не сильно загрязнённого белья..

БЫСТРАЯ СТИРКА



Функция быстрой стирки устанавливается в процессе выбора опций. Программа уменьшает время стирки.

ДОПОЛНИТЕЛЬНОЕ ПОЛОСКАНИЕ



Функция дополнительной стирки устанавливается в процессе выбора опций. Программа предусматривает дополнительный цикл стирки.

МОЙ ЦИКЛ



Данная функция применяется для запоминания часто используемой программы. После выбора программы стирки и настройки параметров нажмите кнопку [Темп.] в течении 3 секунд перед началом стирки. По умолчанию данная программа настроена на программу Хлопок.

ФУНКЦИЯ ЛЁГКОЙ ГЛАЖКИ



Данная функция ощутимо упрощает глажку вещей утюгом после стирки, так как белье почти не помято, а загибы и заломы на ткани выражены значительно меньше.

ПЕРЕЗАПУСК



Эта операция может быть выполнена во время процесса стирки. Когда барабан все еще продолжает вращаться и в нем находится большое количество воды с высокой температурой, что небезопасно, и дверь нельзя открыть силой. Нажмите кнопку [пуск / пауза] в течение 3 секунд для перезапуска и добавления одежды.. Пожалуйста, следуйте инструкциям ниже:

1. Подождите, пока барабан перестанет вращаться.
2. Дверной замок будет открыт.
3. Закройте дверцу, когда одежда будет добавлена, и нажмите кнопку [пуск / пауза].

ЗАМОК ОТ ДЕТЕЙ



Чтобы избежать неправильной работы стиральной машины при случайном нажатии кнопок детьми. Нажмите одновременно кнопки [Функция] и [Выбор] в течении 3 секунд, пока не прозвучит звуковой сигнал.

ПАНЕЛЬ УПРАВЛЕНИЯ

ВНИМАНИЕ! "Блокировка от детей" заблокирует все кнопки, кроме кнопки питания и кнопки блокировки от детей. Снимайте блокировку от детей перед выбором программы.

- Когда блокировка от детей активирована и программа запускается, индикатор блокировки от детей включается, и значок замка блокировки и оставшееся время на дисплее будут попеременно отображаться через каждые 0,5 секунд.
- Нажатие других кнопок приведёт к миганию индикатора блокировки от детей в течение 3 секунд.
- Когда программа завершится, значок замка блокировки и конец программы будут чередоваться в течение 10 секунд с интервалом в 0,5 секунд, затем индикатор блокировки от детей замигает в течение 3 секунд.
- Для снятия блокировки нажмите одновременно кнопки [Функция] и [Выбор] в течении 3 секунд, пока не прозвучит звуковой сигнал.

ПАНЕЛЬ УПРАВЛЕНИЯ

ВЫБОР ТЕМПЕРАТУР

Нажмите кнопку для регулировки температуры:
холодная, 20°C, 30°C, 40°C, 60°C, 90°C.

ВЫБОР ФУНКЦИЙ

Выберите функцию предварительной стирки или дополнительного полоскания или дополнительной стирки или лёгкую глажку.

ПОДТВЕРЖДЕНИЕ ФУНКЦИЙ

После выбора функций нажмите кнопку Выбор для подтверждения.

ВЫБОР СКОРОСТИ ОТЖИМА

Нажмите кнопку, чтобы выбрать скорость отжима:
0-400-800-1200-1400

Программы	Скорость по умолчанию (об/мин)	Программы	Скорость по умолчанию (об/мин)
	1400		1400
Синтетика	1200	Отжим	800
Смешанные ткани	800	Спортивная	800
Быстрая 45'	800	20°C	800
Экспресс 15'	800	Джинсы	800
Шерсть	800	ЭКО 40-60	1400
Гиппо-аллергенная.	800	Интенсивная	800
Обработка паром	800	Хлопок	1400
Полоскание и отжим.	800		

ПАНЕЛЬ УПРАВЛЕНИЯ

ОПИСАНИЕ ПРОГРАММ

- ❑ **Смешанные ткани:** стирка одежды одного цвета, но разного по составу ткани. Не рекомендуется стирать белье и одежду различных цветов вместе.
- ❑ **Хлопок:** режим стирки для сильнозагрязненных тканей, устойчивых к высоким температурам (ткани из льна и хлопка).
- ❑ **Шерсть:** стирка изделий из шерсти, промаркированных как пригодные к машинной стирке. Будьте внимательны к выбору температуры стирки, согласно маркировке, указанной на изделии.
- ❑ **Синтетика:** Позволяет постирать синтетические и смешанные вещи. При стирке трикотажных тканей количество моющего средства должно быть минимальным.
- ❑ **Эко 40-60°C:** режим стирки при 40-60°C для средне загрязнённых тканей, устойчивых к высоким температурам (ткани из льна и хлопка).
- ❑ **Интенсивная:** Программа подходит для вещей с сильными загрязнениями и пятнами, предусмотрена температура 90 градусов и увеличенная длительность цикла.
- ❑ **Быстрая 45':** эта программа подходит для стирки не очень грязной одежды, экономит больше энергии.
- ❑ **Экспресс 15':** режим стирки используемый для освежения незагрязнённого белья (майки и т.п.)
- ❑ **Обработка паром:** Паровой уход за хлопчатобумажными, натуральный шелк и синтетическими тканями. Пар глубоко проникать в волокно, и эффективно устраняет бактерии и микробы, предотвращая неприятные запахи. Белье в барабане подвергается паровой обработке, совсем не соприкасаясь с водой. К тому же происходит дезинфекция ткани, так как пар имеет высокую температуру.
- ❑ **Джинсы:** режим стирки джинсовой и спортивной одежды.

ПАНЕЛЬ УПРАВЛЕНИЯ

ОПИСАНИЕ ПРОГРАММ

- Спортивная одежда:** программа для спортивной одежды. При невысоких температурах запускается предварительная стирка. Рекомендуется использовать биопорошки, которые тщательно отстирывают сложные пятна.
- Гиппоаллергенная:** программа, которая сводит риск аллергических реакций к нулю. Стиральная машина в этом режиме особенно интенсивно выполаскивает потенциальные аллергены – частицы моющих средств. Для этого повышается температура нагрева воды до 60°C увеличивается число полосканий и общая продолжительность цикла (до полутора часов).
- 20°C:** Используется для тканей, которые могут деформироваться, полинять, испортиться при нагреве.
- Отжим:** дополнительный отжим.
- Полоскание и Отжим:** включение дополнительного отжима и полоскания белья.



В стиральной машине не рекомендуется стирать водоотталкивающее или неабсорбирующее белье. Стирайте только те вещи, которые предназначены для стирки. В случае сомнений следуйте инструкции по стирке одежды.

ПАНЕЛЬ УПРАВЛЕНИЯ

ТАБЛИЦА ПРОГРАММ СТИРКИ

Программа	Загрузка (кг)				Темп.°С	Время по умолчанию (Ч)
	7.0	8.0	9.0	12.0		
	7.0	8.0	9.0	12.0		7.0/8.0/9.0/12.0
Синтетика	7.0	8.0	9.0	12.0	40	3:17
Смешанные ткани	3.5	4.0	4.5	6.0	40	1:20
Быстрая 45'	2.0	2.0	2.0	2.5	40	0:45
Экспресс 15'	2.0	2.0	2.0	2.5	Cold	0:15
Шерсть	2.0	2.0	2.0	2.0	40	1:07
Гиппо-аллергенная.	7.0	8.0	9.0	12.0	60	2:17
Обработка паром	7.0	8.0	9.0	12.0	40	1:47
Полоскание и отжим	7.0	8.0	9.0	12.0	-	0:20
Отжим	7.0	8.0	9.0	12.0	-	0:12
Спортивная	3.5	4.0	4.5	6.0	20	0:45
20°C	7.0	8.0	9.0	12.0	20	1:00
Джинсы	7.0	8.0	9.0	12.0	40	1:48
ECO 40-60	7.0	8.0	9.0	12.0	-	3:13/3:32/3:41/3:56
Интенсивная	7.0	8.0	9.0	12.0	40	3:48
Хлопок	7.0	8.0	9.0	12.0	40	3:39




Регламент (ЕС) № 1061/2010, Класс энергоэффективности ЕС составляет: A+++.
 Программа испытаний энергии: интенсивное 60/40°C; скорость: самая высокая;
 Другое - по умолчанию. Половинная нагрузка для 7.0/8.0/9.0/12.0 машина
 кг:3.5/4.0/4.5/6.0 кг.

Регламент (ЕС) 2019/2023, Класс энергоэффективности ЕС составляет: B. Программа
 испытаний энергии: ECO 40-60. Другое - по умолчанию. Половинная нагрузка для
 7.0/8.0/9.0/12.0 машина кг:3.5/4.0/4.5/6.0 кг. Четверть нагрузки для 7.0/8.0/9.0/12.0
 машина кг:2.0/2.0/2.5/3.0 кг

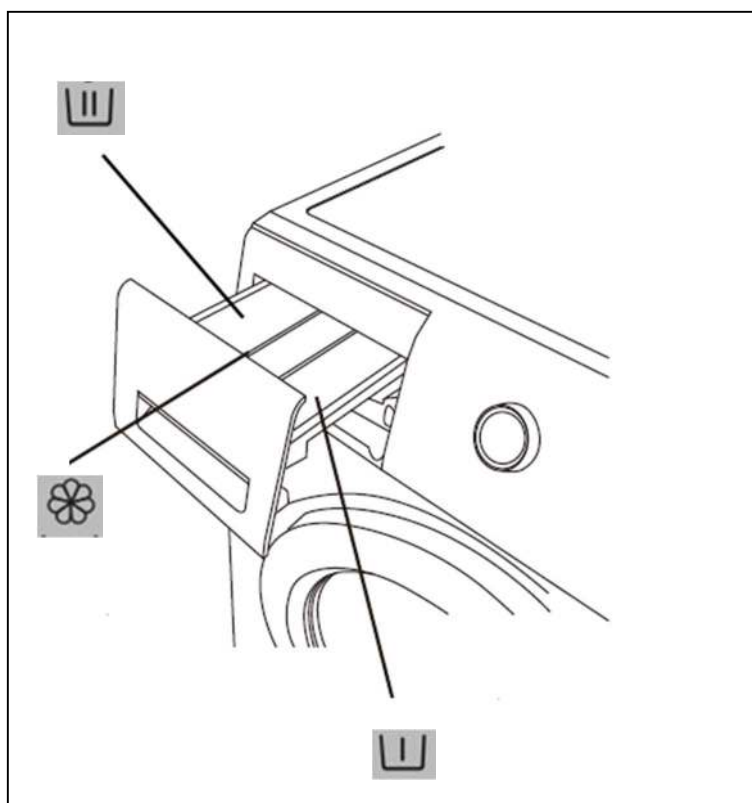
ПАНЕЛЬ УПРАВЛЕНИЯ

ЗАПОЛНЕНИЕ ДОЗАТОРА МОЮЩИМИ СРЕДСТВАМИ

В дозаторе моющих средств имеется три отделения:

-  Отделение для предварительной стирки:
 - ✓ заполняется моющее средство для предварительной стирки.
-  Отделение для основной стирки:
 - ✓ заполняется моющее средство для основной стирки;
 - ✓ средство для удаления пятен;
 - ✓ средство для смягчения воды.
-  Отделение для умягчителя:
 - ✓ заполняется умягчитель для тканей (кондиционер);
 - ✓ разведенный крахмал.

Наливайте добавки только до отметки "MAX". Если Вы используете жидкое средство для стирки, ящик для наполнения закройте немедленно после его наполнения средством для стирки.



ПОДГОТОВКА К СТИРКЕ

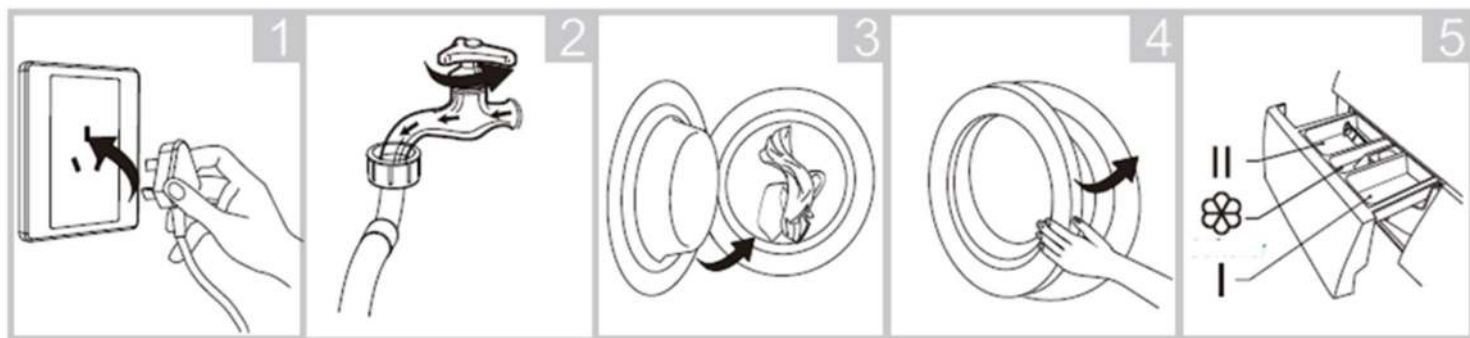
ПЕРЕД ПЕРВОЙ СТИРКОЙ

Для удаления воды, оставшейся в машине после проведения заводских испытаний, рекомендуется выполнить короткий цикл стирки без белья.

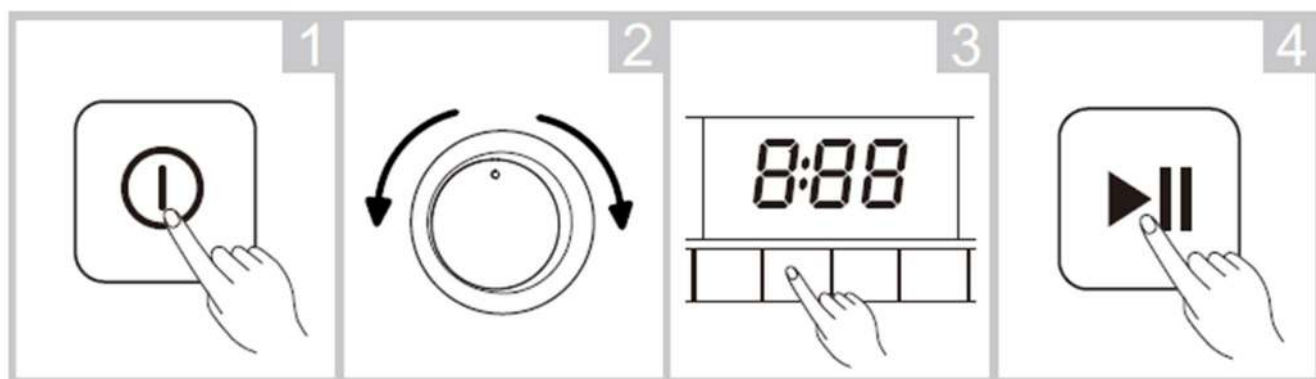
- Закройте дверцу.
- Насыпьте небольшое количество средства для стирки (максимально 1/3 количества, рекомендованного производителем, для не очень грязного белья) в отделение для основной стирки дозатора моющих средств.
- Откройте кран подачи воды.
- Установите и включите программу «Синтетика».

ПОДГОТОВКА К СТИРКЕ

ЗАПУСК СТИРАЛЬНОЙ МАШИНЫ



1. Вставьте вилку в розетку.
2. Подсоедините заливной шланг и откройте кран.
3. Подсоедините сливной шланг к системе канализации.
4. Откройте дверцу, загрузите белье и закройте ее.
5. Поместите в отсек для моющих средств средство для стирки.



1. Нажмите кнопку ВКЛ / ВЫКЛ.
 2. Поворотом ручки выбора программ установите нужную программу.
 3. Выберите дополнительные функции при необходимости.
 4. Нажмите кнопку Старт/Пауза
- После окончания программы стирки прозвучит сигнал.

ПОДГОТОВКА К СТИРКЕ

БЛОКИРОВКА ДВЕРЦЫ

- Закрывая дверцу, надавите на нее, но не прилагайте чрезмерных усилий, до щелчка.
- Дверь заблокируется автоматически как только машина начнет процесс стирки.
- Дверь не разблокируется, если вы вытащите непосредственно вилку из розетки.
- Дверь не будет разблокирована при высокой температуре или высоком уровне воды.

РАЗБЛОКИРОВКА / ОТКРЫТИЕ ДВЕРЦЫ

После окончания процесса стирки, нажмите кнопку Старт/Пауза и дверь будет разблокирована автоматически. Для открытия дверцы стиральной машинки, потяните рычажок дверцы в направлении к себе.

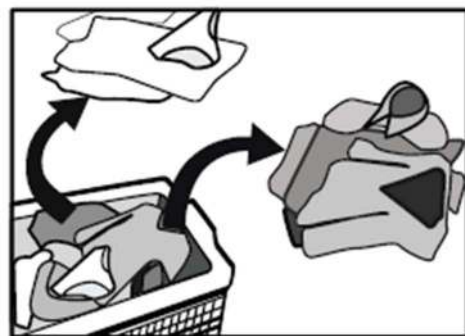
- Стекло дверцы может сильно нагреваться при стирке, не прикасайтесь к дверце во время стирки.
- Температура воды, сливаемой после стирки 70-90 °С очень высока, будьте осторожны, избегайте контакта со шлангом слива воды.
- Если необходимо открыть дверцу во время стирки при высоких температурах, сделайте это после того, как вода остынет или когда сольется.
- Не открывайте дверцу с применением силы и не прикасайтесь к барабану, пока он полностью не остановится.

ПОДГОТОВКА К СТИРКЕ

ПОРЯДОК ПРОВЕРКИ И ПОДГОТОВКИ К СТИРКЕ ОДЕЖДЫ

ВНИМАНИЕ!

- Просьба внимательно ознакомиться с данными рекомендациями во избежание повреждения стиральной машины и одежды.
- При стирке одежды в первый раз убедитесь, что она не подвержена обесцвечиванию.
- Стирайте шарфы и прочую одежду, легко теряющую расцветку, особенно при совместной стирке с другими вещами, отдельно перед стиркой.
- Пятна на рукавах, воротничках и карманах аккуратно удаляйте щеткой с жидким очистителем перед стиркой для достижения идеального эффекта.
- Чувствительные к температурам вещи следует стирать, как указано на ярлыках. В противном случае, может измениться их цвет или произойти деформация изделия.



Запомните! Ни в коем случае не стирайте вещи в стиральной машине в течении чрезмерно длительного периода времени. В противном случае они могут приобрести вид отсыревших и покрыться пятнами. Вещи надо стирать своевременно.

ОДЕЖДА НЕ ПРЕДНАЗНАЧЕНАЯ К СТИРКЕ В СТИРАЛЬНОЙ МАШИНЕ

Существуют предметы одежды, которые могут быть деформированы в результате стирки в стиральной машине:

- галстуки, жилеты, джинсовые изделия, верхняя одежда и прочие могут дать «усадку» в результате машинной стирки, а так же одежда из смешанных материалов в том числе искусственным волокном.

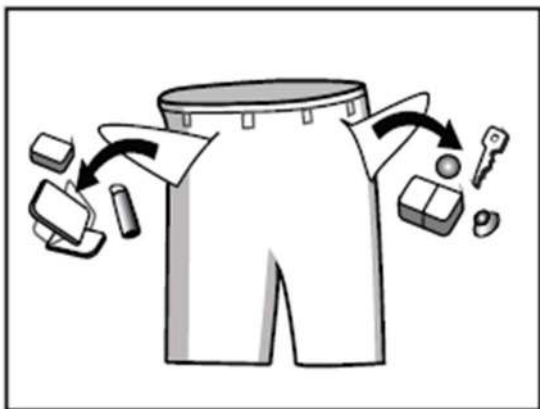
ПОДГОТОВКА К СТИРКЕ

- Одежда в складчатом стиле, из резины и т.д. может быть деформирована в результате погружения в воду. Помимо хлопковой и шерстяной материи, одеждой, которая может потерять форму в результате стирки, является одежда из складчатого материала, резины и т.п., а так же меховые изделия и украшения.
- Одежда с украшениями, длинная одежда и традиционные народные элементы одежды могут легко потерять цвет при стирке.
- Избегайте стирки изделий без фирменных обозначений и требований к условиям стирки.

Примечание!

Храните моющие средства и стиральные добавки в сухом и безопасном месте, исключая возможность доступа к ним детям.

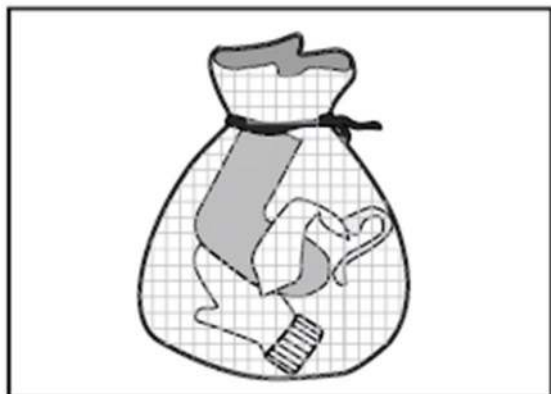
Перед стиркой выньте всё из карманов!



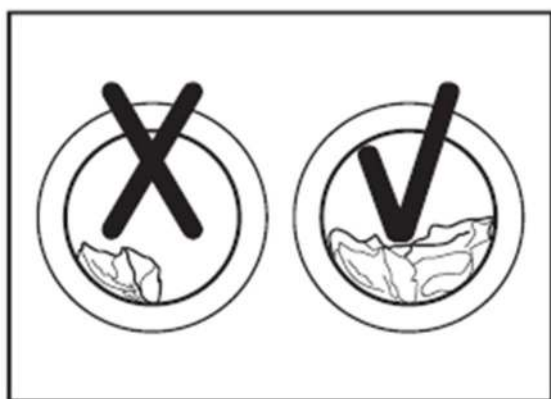
Тщательно проверяйте карманы одежды перед стиркой, так как твердые предметы, например, украшения или кольца, могут повредить стиральную машину или вызвать какие-либо дополнительные неприятности.

Застежки типа «молния» должны быть плотно застегнуты, пуговицы или крюки должны быть зафиксированы. Свободные повязки или ленты должны быть связаны вместе.

ПОДГОТОВКА К СТИРКЕ



Рекомендуется помещать бюстгалтеры с затяжками типа «молния» или пуговицами в застегнутом виде в наволочку, или специальные сетчатые мешки для стирки, чтобы стальные элементы одежды не порвали изделие при стирке в барабане и не повредили машину.



При стирке вещей большого размера, полотенца и т.п. может возникнуть смещение центра тяжести. Поэтому рекомендуется добавлять несколько подобных вещей для совместной стирки.

Не перегружайте машину: это может негативно повлиять на эффект стирки. Убедитесь в максимально допустимой массе вещей для стирки, в соответствии с нижеследующей таблицей:

Тип ткани	Максимальная загрузка		
	6,0 кг	7,0 кг	8,0 кг
Хлопок	6,0 кг	7,0 кг	8,0 кг
Синтетика	3,0 кг	3,5 кг	4,0 кг
Шерсть	2,0 кг	2,0 кг	2,0 кг
Вещи для деликатной стирки	2,5 кг	2,5 кг	2,5 кг

ВНИМАНИЕ!

В стиральной машине нельзя стирать вещи из водонепроницаемых материалов (лыжные костюмы, дождевики, лыжные костюмы, спальные мешки и т.д.).

ПОДГОТОВКА К СТИРКЕ

СОРТИРОВКА ВЕЩЕЙ

Рассортируйте белье по:

✓ *Типу ткани, символу на этикетке, по уходу.*

Хлопок, смешанные ткани, синтетика, шерсть, ткани, предназначенные для ручной стирки.

✓ *Цвету.*

Отделите цветные изделия от белых. Новые цветные изделия стирайте отдельно.

✓ *Размеру.*

Стирайте вещи разных размеров вместе, чтобы повысить эффективность стирки и улучшить распределение их в барабане.

✓ *Деликатности ткани.*

- Стирайте мелкие вещи (например, нейлоновые чулки, пояса и др.) и вещи с крючками (например, бюстгалтеры), помещая их в специальные мешки для машинной стирки или застегивающуюся на молнию наволочку. Всегда снимайте кольца с занавесей или же кладите занавеси с кольцами в хлопчатобумажный мешок.

- Освободите все карманы.

Монеты, булавки и прочие подобные предметы могут повредить ваше белье, а также барабан и бак машины.

- Застежки.

Застегните молнии, пуговицы или крючки; свяжите вместе непрочные пояса или ленты

ЗАГРУЗКА ВЕЩЕЙ

- Откройте дверцу.
- По очереди положите неплотно вещи в барабан, не переполняя машину. Перегрузка машины снижает эффективность стирки и приводит к сминанию вещей).
- Закройте дверцу.

РЕКОМЕНДАЦИИ ПЕРЕД СТИРКОЙ

РЕКОМЕНДАЦИИ ПО ВЫВЕДЕНИЮ ПЯТЕН

- Пятна крови, молока, яиц и прочих органических соединений удаляются, как правило, под воздействием ферментов на соответствующем этапе программы стирки.
- Для выведения пятен от красного вина, кофе, чая, травы, фруктов и т.д. добавьте пятновыводитель в отделение для основной стирки дозатора моющих средств..
- При необходимости сильно загрязненные вещи могут быть обработаны пятновыводителем перед стиркой.

РЕКОМЕНДАЦИИ ПО ИСПОЛЬЗОВАНИЮ ХЛОРНОГО ОТБЕЛИВАТЕЛЯ

- Стирайте белье в выбранной программе (Хлопок, Синтетика), добавив нужное количество хлорного отбеливателя в отделение для УМЯГЧИТЕЛЯ дозатора моющих средств (затем тщательно закройте дозатор).
- Сразу же после завершения программы запустите программу "Полоскание и отжим" для удаления с белья возможных остатков отбеливателя. Если хотите, вы можете добавить умягчитель.
- При использовании отбеливающих средств, на основе кислорода, придерживайтесь рекомендаций их производителя



Никогда не помещайте в отделение для отбеливателя одновременно хлорный отбеливатель и умягчитель.

РЕКОМЕНДАЦИИ ПЕРЕД СТИРКОЙ

РЕКОМЕНДАЦИИ ПО ИСПОЛЬЗОВАНИЮ КРАХМАЛА

Выберите программу “Полоскание и отжим” и проверьте, чтобы скорость отжима была настроена на значение не выше 800 об/мин.

- Выполните пуск программы;
- Вытяните дозатор моющих средств так, чтобы видеть примерно участок отделения для умягчителя длиной примерно 3 см.
- Залейте разведенный заранее крахмал в отделение для умягчителя в то время, как в дозатор моющих средств наливается вода.

РЕКОМЕНДАЦИИ ПО КРАШЕНИЮ И ОТБЕЛИВАНИЮ

- Применяйте только те красители и отбеливатели, которые рекомендованы для использования в стиральных машинах.
- Следуйте инструкциям изготовителя.
- На пластмассовых и резиновых деталях машины могут остаться пятна красителей или отбеливателей.

РЕКОМЕНДАЦИИ ПЕРЕД СТИРКОЙ

МОЮЩИЕ СРЕДСТВА И ДОБАВКИ

Используйте стиральные средства с низким образованием пены, не содержащие фосфатов, это улучшает качество полоскания и способствует сохранению окружающей среды



Храните моющие средства и добавки в сухом месте, недоступном для детей!

Выбор моющего средства зависит от:

- ✓ типа ткани (хлопок, не требующие особого ухода вещи/синтетика, деликатные ткани, шерсть).
 - ✓ цвета.
 - ✓ температуры стирки.
 - ✓ степени и типа загрязнения.
- Используйте только специальные моющие средства для стирки шерстяных изделий и изделий из микрофибры (например, спортивной одежды или купальников).
 - Появление белесых следов на темных тканях вызвано наличием нерастворимых составляющих в современных не содержащих фосфаты стиральных порошках. Если такое случается, встряхните или почистите ткань щеткой или же используйте жидкие моющие средства.
 - Используйте только те моющие средства и добавки, которые предназначены специально для бытовых стиральных машин.
 - При использовании средств для удаления накипи, красителей или отбеливателей во время предварительной стирки (при возможности ее выполнении на вашей машине) убедитесь в том, что они пригодны для использования в бытовых стиральных машинах. В средстве для удаления накипи могут содержаться вещества, которые могут повредить вашу стиральную машину.

РЕКОМЕНДАЦИИ ПЕРЕД СТИРКОЙ

МОЮЩИЕ СРЕДСТВА И ДОБАВКИ

- Не используйте в машине растворители (например, скипидар, бензин). Не стирайте в машине ткани, обработанные растворителями или горючими жидкостями.
- Не пользуйтесь жидкими моющими средствами для основной стирки при включении функции предварительной стирки (если таковая предусмотрена в вашей стиральной машине)



Не пользуйтесь жидкими моющими средствами при включении функции "Отложенный старт".

РЕКОМЕНДАЦИИ ПЕРЕД СТИРКОЙ

ДОЗИРОВКА МОЮЩИХ СРЕДСТВ

Следуйте инструкциям по дозировке, приведенным на упаковке моющего средства.

Эти дозы зависят от:

- ✓ степени и типа загрязнения;
 - ✓ количества белья;
 - ✓ при полной загрузке: следуйте указаниям изготовителя моющего средства;
 - ✓ при половинной загрузке: 3/4 дозы, используемой при полной загрузке;
 - ✓ при минимальной загрузке (около 1 кг): 1/2 дозы, используемой при полной загрузке. Если на упаковке стирального средства не указан объём загрузки, то производители обычно рекомендуют: 4,5 кг белья при применении концентрированного стирального средства и 2,5 кг белья в случае применения нежного стирального средства.
 - ✓ от жесткости воды в вашем районе: (за соответствующей информацией обратитесь в службу водоснабжения).
- Для мягкой воды требуется меньшее количество моющего средства, чем для жесткой воды.
 - Перегрузка стирального средства ведёт к чрезмерному образованию пены и снижению эффективности стирки. Если стиральная машина регистрирует чрезмерное образование пены, то может прекратить отжим либо продлится время стирального цикла и увеличится расход воды.
 - При недостаточном количестве моющего средства белье приобретает серый цвет, а также появляются отложения на нагревателе, барабане и шлангах.

ЧИСТКА ФИЛЬТРА ДРЕНАЖНОГО НАСОСА

Рекомендуется регулярно проверять и чистить фильтр (не реже двух - трех раз год).

Особые случаи, требующие чистки фильтра:

- Если машина не сливает воду должным образом или если происходят сбои при выполнении циклов отжима.
- Если стиральная машина установлена в помещении, где температура может быть ниже 0°C, то необходимо слить всю оставшуюся воду во избежание повреждения стиральной машины.

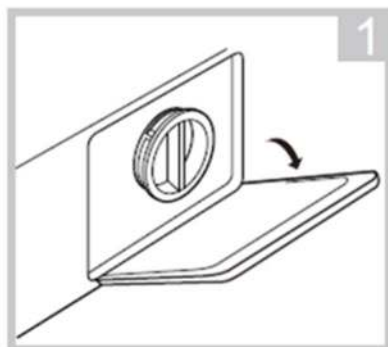


Остерегайтесь ожогов. Убедитесь, что вода остыла перед сливом из стиральной машины.



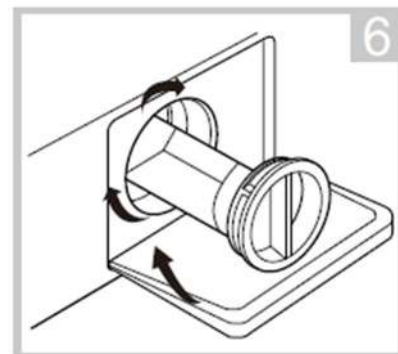
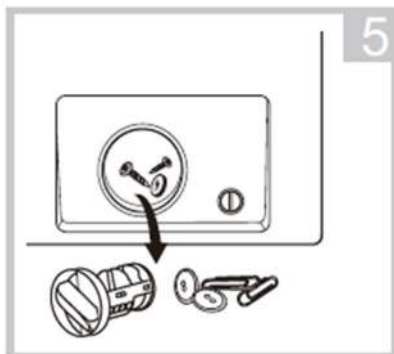
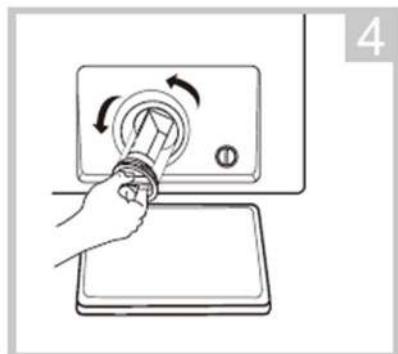
Выключите стиральную машину и выньте вилку шнура питания из розетки перед началом технического обслуживания. Перекройте кран подачи воды.

1. Откройте крышку фильтра.
2. Повернуть на 90° и вытащите шланг аварийного слива, и снимите крышку шланга.
3. Вблизи стиральной машинки имейте посуду для слива воды. На полу перед фильтром разложите хорошо впитывающую тряпку (например полотенце).



УХОД И ЧИСТКА

ЧИСТКА ФИЛЬТРА ДРЕНАЖНОГО НАСОСА



4. Медленно выкрутите фильтр, поворачивая в направлении против часовой стрелки.
5. Слейте оставшуюся воду, выньте все посторонние предметы из фильтра сливного насоса.
6. Установите фильтр обратно и аккуратно закрутите его.
7. Закройте крышку фильтра.

КОРПУС МАШИНЫ И ПАНЕЛЬ УПРАВЛЕНИЯ

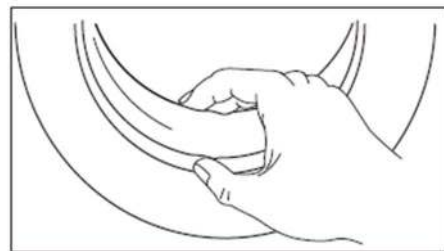
- Протирайте мягкой влажной тряпкой.
- В случае необходимости используйте для чистки стиральной машины мыльную воду или чистящее средство средней нейтральности (не применяйте чистящие средства, которые содержат растворители, абразивные средства или универсальные чистящие средства – могут повредить поверхность).

ВНУТРЕННИЕ ЧАСТИ ПРИБОРА

- После каждой стирки оставляйте на некоторое время дверцу открытой, чтобы внутренняя часть машины могла высохнуть.
- Если вы никогда не стираете белье при 95°C или делаете это очень редко, то мы рекомендуем иногда запускать программу 95°C без белья с небольшим количеством моющего средства для выполнения чистки внутренних частей машины.

ПРОКЛАДКА ДВЕРЦЫ

- После каждой стирки вытирайте прокладку абсорбирующей х/б тканью;
- Перед тем как закрывать дверцу пустой стиральной машины, убедитесь в том, что прокладка дверцы совершенно сухая.
- Периодически проверяйте состояние прокладки дверцы



Не используйте огнеопасные жидкости, химические растворители для чистки машины.

ЧИСТКА СЕТЧАТОГО ФИЛЬТРА

- Закройте кран и отсоедините заливной шланг от крана (рис.1).
- Прочистите внутренний сетчатый фильтр и снова прикрутите заливной шланг к крану.
- После этого открутите заливной шланг от задней панели стиральной машины (рис.2).
- Пользуясь плоскогубцами, осторожно вытяните сетчатый фильтр из соединения на стиральной машине и прочистите его (рис.3).
- Установите фильтр на место и снова прикрутите заливной шланг.
- Откройте кран и проверьте все соединения на герметичность.

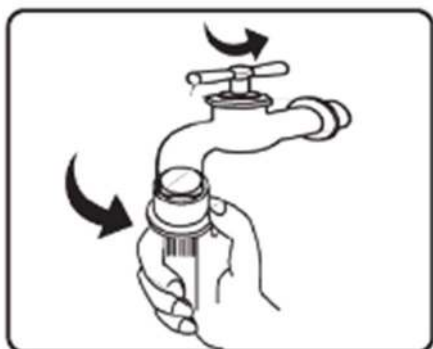


Рис. 1

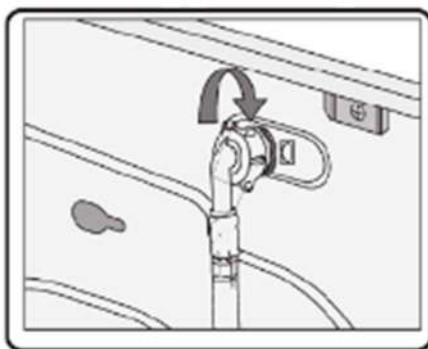


Рис. 2

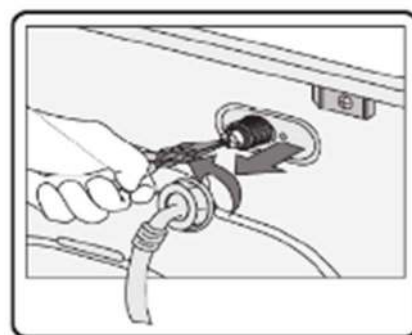
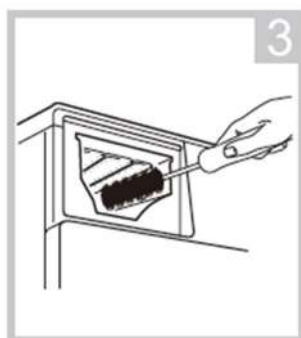
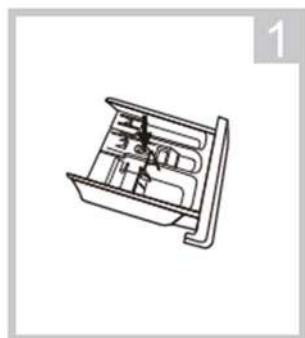


Рис. 3

УХОД И ЧИСТКА

ЧИСТКА ДОЗАТОРА МОЮЩИХ СРЕДСТВ

1. Нажмите вниз в направлении стрелки отсека для кондиционера внутри выдвижного лотка и потяните на себя .



2. Приподнимите защелку, выньте отсек для кондиционера и промойте все пазы водой.
3. Почистите щеткой внутреннее углубление для отсека.
4. Поставьте на место отсек для кондиционера и верните лоток в первоначальное положение.

СЛИВ ОСТАВШЕЙСЯ ВОДЫ

Данная функция применяется для слива оставшейся воды, во избежание повреждения стиральной машины от замерзания воды в холодное время.

Когда питание выключено, нажмите кнопку «Скорость отжима» и нажмите кнопку питания «ВКЛ/ВЫКЛ» один раз, чтобы включить питание пока не загорится лампочка.

Когда услышите звуковой сигнал, отпустите кнопку «Скорость отжима».

Для отмены данной установки повторите операцию еще раз.

После того как функция слива установлена, машина откроет дренажный клапан или насос, чтобы оставшееся вода стекла через 9 минут после окончания программы.

УСТРАНЕНИЕ НЕИСПРАВНОСТЕЙ

В данном приборе предусмотрены различные автоматические защитные функции. Они позволяют своевременно выявлять сбои и определять их причину и предпринимать соответствующие меры. Однако иногда неполадки бывают настолько незначительными, что их можно очень быстро устранить.

Прежде чем обращаться в сервисный центр:

- Попробуйте устранить неисправность самостоятельно.
- Запустите программу еще раз, чтобы проверить, устранена ли неисправность.
- Если неисправность в машина сохраняется, или повторяться, то отключите прибор от электросети, закройте клапан поступающей воды и обратитесь в сервисный центр.

ТИП НЕИСПРАВНОСТИ	ВОЗМОЖНЫЕ ПРИЧИНЫ
Не удается открыть дверь	<ul style="list-style-type: none">• Идет процесс стирки.• Установлена защиты от детей.• Застряло белье между дверью и уплотнительной лентой.
Запах	<ul style="list-style-type: none">• Некоторые части машины изготовлены из резины, резина может пахнуть специфически
Слишком мало воды во время стирки или отжим	<ul style="list-style-type: none">• Машине не требуется больше воды для этих операций
Во время стирки сливается вода	Вода доливается автоматически в процессе стирки
Нехарактерные звуки во время отжима	Проверьте: <ul style="list-style-type: none">• прикасается ли электрошнур к корпусу машины.• удалены ли транспортировочные болты.• не оказались ли внутри барабана металлические предметы
В дозаторе моющих средств присутствуют остатки моющего средства и/или добавок	<ul style="list-style-type: none">• Недостаточный объем поступающей воды; сетчатые фильтры в наливном шланге могут быть засорены.

УСТРАНЕНИЕ НЕИСПРАВНОСТЕЙ

ТИП НЕИСПРАВНОСТИ	ВОЗМОЖНЫЕ ПРИЧИНЫ
Машина не включается, ни одна индикаторная лампочка не горит	<ul style="list-style-type: none">• Неправильно вставлена вилка в розетку.• Неисправна розетка или предохранитель (для проверки воспользуйтесь настольной лампой или аналогичным домашним устройством).• Не нажата кнопка "Вкл/Выкл"
Машина не начинает работу, несмотря на нажатие кнопки «Старт/Пауза»	<ul style="list-style-type: none">• Неправильно закрыта дверца.• Активирована функция «Блокировка от детей» Разблокируйте дверь (смотрите инструкцию)
Программа закончилась, когда отключилась электроэнергия	<ul style="list-style-type: none">• Если произошло отключение электроэнергии, программа стирки собьется и не восстановится после возникновения подачи электроэнергии.• Нажмите кнопку «ВКЛ/ВЫКП» и выберите снова программу стирки
Стиральная машина вибрирует при отжиге	<ul style="list-style-type: none">• Не сняты транспортировочные болты; Прежде чем пользоваться стиральной машиной, обязательно снимите транспортировочные болты.• Прибор не выставлен строго по горизонтали / недостаточно надежно опирается на все четыре ножки .• Неправильно загружено белье. Нажмите на кнопку «Старт/Пауза». Подождите пока не разблокируется дверь. Откройте люк , распределите бельё, закройте люк и нажмите кнопку «Старт/Пауза»
Остатки стирального порошка на белье после стирки	<ul style="list-style-type: none">• Появление белесых следов на темных тканях вызвано наличием нерастворимых составляющих в современных не содержащих фосфаты стиральных порошках:• Не допускайте передозировки стирального порошка, используйте жидкие моющие средства, по возможности задавайте функцию «Дополнительное полоскание»

УСТРАНЕНИЕ НЕИСПРАВНОСТЕЙ

ТИП НЕИСПРАВНОСТИ	ВОЗМОЖНЫЕ ПРИЧИНЫ
Отсутствие подачи или недостаточная подача воды в машину. Мигает индикатор "Старт/Пауза".	<p>Проверьте:</p> <ul style="list-style-type: none">• открыт ли водопроводный кран и достаточно ли давление при подаче воды.• нет ли перегибов наливного шланга.• не замерзла ли вода в заливном шланге.• замените шланг новым шлангом. Такой шланг можно приобрести в сервисном центре или у специализированного дилера. <p>После устранения неисправности снова запустите программу, нажав кнопку "Старт(Пауза)". Если неисправность повторяется снова, то обратитесь в сервисный центр.</p>
Неудовлетворительные результаты отжима	<ul style="list-style-type: none">• Машина оборудована системой обнаружения дисбаланса и его корректировки. Если в машину положены тяжелые вещи (например, купальный халат), данная система может автоматически снизить скорость отжима или даже прервать его для защиты машины, если во время начала отжима она обнаруживает слишком большой дисбаланс.• Тяжелые вещи не позволяют выполнить отжим;• Избыточное пенообразование не позволяет выполнить отжим; выберите программу "Полоскание и отжим" и запустите ее. Избегайте передозировки моющих средств.
Время программы намного дольше либо короче.	<p>Это нормальное свойство стиральной машины для приспособления к факторам, которые могут влиять на длительность программы, например:</p> <ul style="list-style-type: none">• чрезмерное количество пены;• неравновесие загрузки вследствие тяжёлого белья;• продлённое нагревание вследствие низкой температуры поступающей воды и т.п. <p>На основании этих факторов во время программы стирки прибор пересчитывает время её продолжительности.</p>

УСТРАНЕНИЕ НЕИСПРАВНОСТЕЙ

ТИП НЕИСПРАВНОСТИ	ВОЗМОЖНЫЕ ПРИЧИНЫ
<p>Время до конца стирки меняется</p>	<ul style="list-style-type: none">• Если во время стирки распределение белья в барабане происходит неравномерно, машина доликает воду, чтобы сбалансировать вес и распределение белья во избежание лишней вибрации.• Расчетное время процесса стирки определяется в зависимости от залива воды со скоростью 15 литров/мин. Если давление воды меньше или больше, время может измениться в большую или меньшую сторону.• Во время отжима белье распределилось неравномерно по барабану, время отжима увеличивается для того, чтобы распределить белье равномерно
<p>Не откачивается сточная вода. Машина останавливается на соответствующем шаге выполнения программы; отсоедините ее от сети и проверьте следующее:</p>	<p>Проверьте:</p> <ul style="list-style-type: none">• не имеет ли сливной шланг перегибов или не засорен ли он по какой-то другой причине.• не засорен ли фильтр или насос (перед тем как сливать воду из машины, убедитесь, что она остыла).• не замерзла ли вода в сливном шланге. <p>После устранения неполадки нажмите кнопку "Сброс" не менее чем на 3 секунды "; после этого выполните снова пуск нужной программы. Если неисправность повторяется снова, обратитесь в сервисный центр.</p>

УСТРАНЕНИЕ НЕИСПРАВНОСТЕЙ

САМОДИАГНОСТИКА

Стиральная машина имеет систему внутренней диагностики, которая в случае возникновения мелких неисправностей, связанных с неправильной эксплуатацией, помогает определить их причины.

КОД	ОПИСАНИЕ	ПРИЧИНА/ПРОВЕРИТЬ
	Машина полностью не работает	<ul style="list-style-type: none">• Подсоединение электропитания.• Проверить электропитание в сети.• Нажмите на кнопку ВКЛ/ВЫКЛ• Нажмите кнопку Пуск/Пауза• Нажмите кнопку Отложенный старт
E30	Дверь не закрыта должным образом	Проверьте, не застряла ли одежда. Перезагрузите после закрытия двери.
E10	Проблема подачи воды во время стирки	Проверьте, не слишком ли низкое давление воды, не согнулся ли водопроводный шланг, проверьте, не заблокирован ли фильтр впускного клапана.
E21	Сверхурочный слив воды	Проверьте, не заблокирован ли сливной шланг
E12	Перелив воды	Перезагрузите стиральную машину
EXX	Другие	Пожалуйста, сначала попробуйте еще раз, и если проблема остается позвоните в сервисный центр.

ВНИМАНИЕ! После проверки активируйте стиральную машину. Если возникнет проблема или на дисплее снова появятся другие коды тревоги, обратитесь в службу поддержки.

ТЕХНИЧЕСКОЕ ОБСЛУЖИВАНИЕ

ИНФОРМАЦИЯ О ТРАНСПОРТИРОВКЕ

- Храните оригинальную упаковку, она может Вам понадобиться для дальнейшей транспортировки.
- Перевозите в оригинальной упаковке, придерживайтесь требований указательных знаков по транспортировке, имеющихся на упаковке.
- Если оригинальная упаковка отсутствует, то примите меры, чтобы уберечь Ваш прибор от внешних ударов, механических повреждений и атмосферного воздействия. Не кладите на него тяжести.
- При транспортировке перевозите Ваш прибор в вертикальном положении. При транспортировке или перемещении необходимы два человека.

УТИЛИЗАЦИЯ

Упаковка изготовлена из экологически чистых материалов, которые можно без ущерба для окружающей среды подвергать переработке, складировать на специальных полигонах для хранения отходов и утилизировать. Упаковочные материалы имеют соответствующую маркировку. Символ на изделии или его упаковке указывает, что оно не подлежит утилизации в качестве бытовых отходов. Изделие следует сдать в соответствующий пункт приема электронного и электрооборудования для последующей утилизации. Соблюдая правила утилизации изделия, вы сможете предотвратить причинение ущерба окружающей среде и здоровью людей, который возможен вследствие неподобающего обращения с подобными отходами. За более подробной информацией об утилизации изделия просьба обращаться к местным властям, в службу по вывозу и утилизации отходов или в магазин, в котором вы приобрели изделие.



СЕРВИСНОЕ ОБСЛУЖИВАНИЕ

СЕРВИСНОЕ ОБСЛУЖИВАНИЕ ПОСЛЕ ПРОДАЖИ

Просим вас придерживаться следующих мер:

1. При покупке товара требуйте, чтобы продавец поставил свою отметку в гарантийном талоне.
2. Используйте свой изделие в соответствии с инструкциями по эксплуатации.
3. Если у Вас возникнут вопросы по изделию, Вы можете обратиться в пункты обслуживания по адресам, указанных в Вашем гарантийном талоне.
4. По окончании сервисных работ, не забудьте потребовать у сервисного специалиста отметку в гарантийном талоне.
5. Срок эксплуатации изделия составляет 10 лет (срок хранения запасных частей, которые необходимы для функционирования прибора).
6. Гарантийный срок изделия указан в гарантийном талоне, который вложен с инструкцией по эксплуатации.

На всю электротехническую продукцию MAUNFELD распространяется действие Технического Регламента Таможенного Союза :

ТР ТС 004/2011 – «О безопасности низковольтного оборудования».

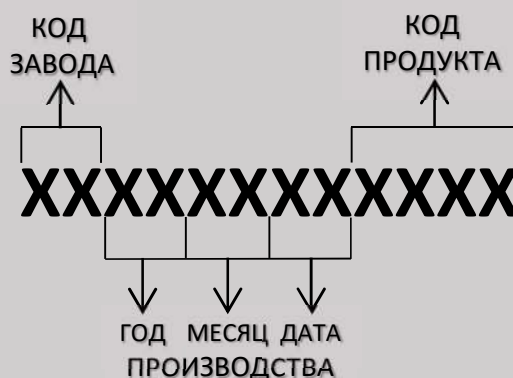
ТР ТС 020/2011 – «Электромагнитная совместимость технических средств».

ТР ЕАЭС 037/2016 – «Об ограничении применения опасных веществ в изделиях электротехники и радиоэлектроники».

ИНФОРМАЦИЯ ОТ ПРОИЗВОДИТЕЛЯ

Каждая стиральная машина MAUNFELD имеет уникальный серийный номер.
Серийный номер указан на бирке, распложенной внутри стиральной машины.
Дата производства изделия указана в серийном номере изделия.

Серийный номер состоит из букв и цифр:
Пример:



Торговая марка	MAUNFELD
Тип продукции.	Стиральная машина
Модель.	MFWM147WH MFWM147XX
Уполномоченное изготовителем лицо. Импортер на территории Российской Федерации.	ООО «МАУНФЕЛД РУС» 123182, г. Москва, ул. Щукинская, д. 2, эт. 1, пом. 170, каб. 1 www.maunfeld.ru info@maunfeld.ru Тел.+ 7 (495) 380 - 19 - 82
Импортер на территории Республики Беларусь.	ООО "МАУНФЕЛД БАЙ" 220015, РБ, Минская обл., Минский р-н, Щомыслицкий с/с, район д. Антонишки, д.92, корп.1, пом.4. www.maunfeld.by info@maunfeld.by Тел. +375 17 317-35-35



По всем вопросам технического обслуживания, приобретения аксессуаров, а также по вопросам, связанным с региональным сервисным обслуживанием техники MAUNFELD просим вас обращаться в ближайшую авторизованную сервисную службу. Наши специалисты помогут вам в кратчайшие сроки. Список сервисных центров смотрите на сайте:

www.maunfeld.ru

Производитель оставляет за собой право без предварительного уведомления покупателя вносить изменения в конструкцию, комплектацию изделия и инструкцию по эксплуатации.