



Jacky's
Life in colors



Руководство по эксплуатации

КУХОННАЯ ВЫТЯЖКА
JV WB683
JV WW683



Благодарим вас за выбор кухонной вытяжки Jacky's

Мы предлагаем вам лучший продукт, который производится на современном оборудовании и проходит строгий контроль качества.

Данное руководство пользователя содержит важную информацию по правильной установке, по безопасному обслуживанию прибора и указания, служащие помощью вам в эксплуатации вашего бытового прибора и уходу за ним.

Пожалуйста, найдите время изучить это руководство пользователя до того, как будете использовать этот бытовой прибор, и сохраните этот документ для справок в будущем. Оно поможет вам грамотно и безопасно использовать ваш прибор.

- Храните руководство в легкодоступном месте, т. к. оно может понадобиться вам в любой момент.
- Также ознакомьтесь с дополнительной документацией, прилагаемой к продукту. Обратите внимание, что данное руководство может также применяться к другим моделям. Различия между моделями четко обозначены в руководстве.

Мы постоянно совершенствуем свой продукт, поэтому возможны незначительные расхождения между конструкцией вашей вытяжки и руководством по эксплуатации, не влияющие на технические характеристики.

Содержание

1. Меры предосторожности
2. Технические характеристики
3. Монтаж
4. Эксплуатация
5. Техническое обслуживание и очистка
6. Охрана окружающей среды

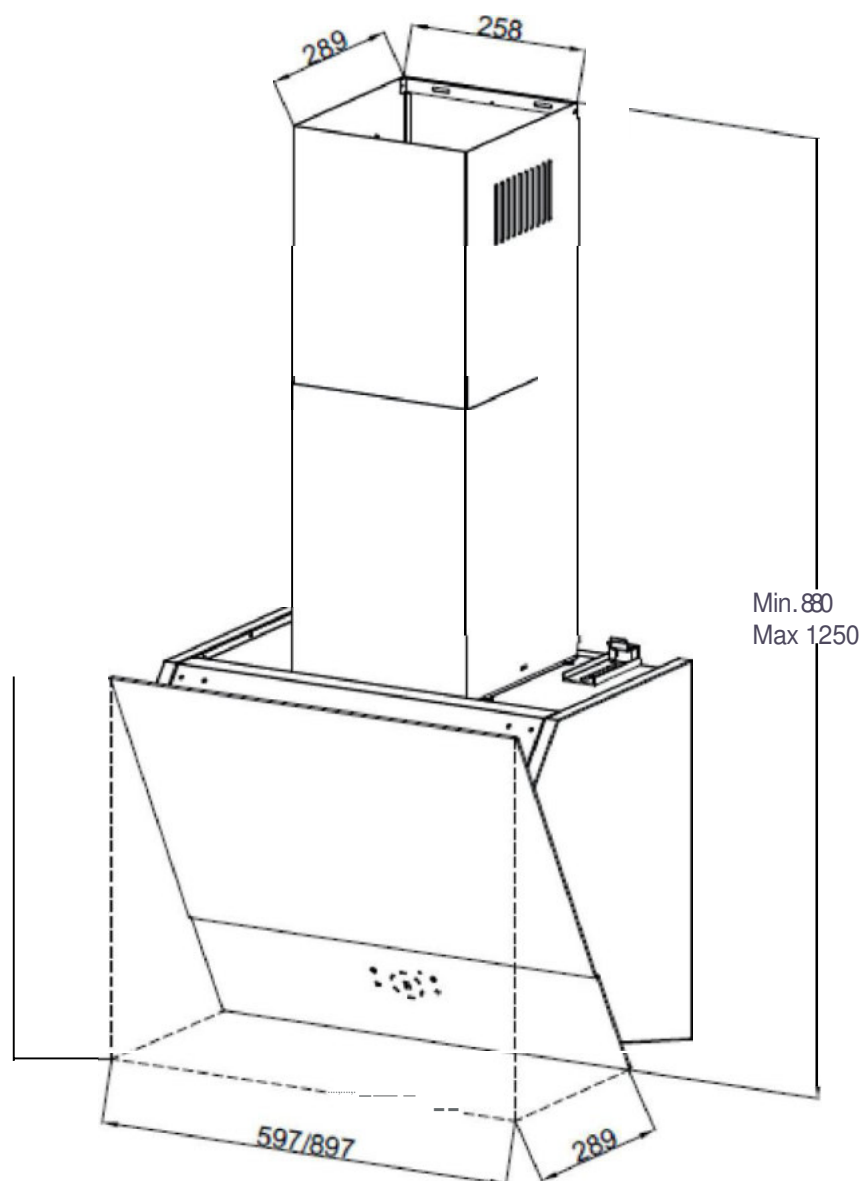
1. Меры предосторожности

- Вытяжка должна подключаться к электросети напряжением 220-240 вольт.
- При монтаже вытяжки используйте воздуховод диаметром 120 или 150 мм.
- Проходящий через вытяжку воздух не должен выходить в дымоход, используемый для отвода воздуха от приборов, работающих на газе или других видах топлива.
- Расстояние от нижней поверхности вытяжки до поверхности плиты должно составлять не менее 65 см.
- Запрещается эксплуатация вытяжки без жирособиравшего алюминиевого фильтра.
- Не снимайте фильтр во время работы вытяжки.
- Не прикасайтесь к лампочкам освещения во время работы вытяжки, так как они могут сильно нагреваться и вызвать ожог.
- Запрещается готовить непосредственно на открытом огне и фламбировать под вытяжкой. В этом случае жир в алюминиевом фильтре может воспламениться и вызвать пожар.
- Горячее масло не должно оставаться в посуде на включенной плите и под вытяжкой – это также может вызвать его самовозгорание и пожар.
- Для эффективной очистки воздуха на кухне после окончания приготовления пищи оставьте прибор включенным на 15 минут.
- Во время работы вытяжки, особенно при использовании вместе с газовыми плитами, убедитесь, что в помещение поступает в достаточном объеме свежий воздух.
- Не допускается самостоятельное использование прибора людьми (в т. ч. детьми) с недостатком опыта и знаний, а также лицами с ограниченными возможностями, пониженным восприятием органами чувств, психическими отклонениями. Не оставляйте вышеуказанных лиц рядом с прибором во время его работы, за исключением случаев, когда за такими лицами осуществляется надзор или проводится подробное инструктирование относительно использования данного прибора лицом, отвечающим за их безопасность.
- Данный прибор может использоваться только в бытовых (домашних) условиях и не предназначен для использования в коммерческих и промышленных целях.
- Следите за тем, чтобы дети не использовали прибор и не играли с ним.
- Следите за тем, чтобы в непосредственной близости от поверхности плиты не находились шторы и гардины.
- Процесс жарки должен происходить под постоянным контролем, т. к. горячее масло может самовозгораться и вызвать пожар.
- Перед проведением технического обслуживания, очисткой или любых других действий с прибором обязательно отключите его от сети. Чтобы отключить прибор от сети, тяните за вилку, а не за шнур.
- Во время проведения работ по техническому обслуживанию соблюдайте осторожность и используйте специальные защитные рукавицы.
- Рекомендуем включить вытяжку за несколько минут до начала процесса приготовления, чтобы увеличить необходимую тягу для эффективного очищения. Таким образом, когда пища начинает выделять дым и запахи, прибор создает непрерывную постоянную тягу и эффективно очищает воздух.

- Если вытяжка эксплуатируется одновременно с другими приборами, работающими на газе, жидком топливе или других видах топлива (например, бойлеры, водонагреватели, газовые или угольные печи и пр.), то вследствие недостатка кислорода в помещении возникает пониженное давление и отработанные ядовитые газы начинают втягиваться вовнутрь и могут стать причиной отравления. Для безопасной эксплуатации понижение давления в помещении не должно превышать 4 Па (0,04 мбар). Для этого следует обеспечить достаточную вентиляцию помещения. Для наружных выбросов соблюдайте правила, действующие в Вашей стране.
- Производитель не несет ответственности за возможные повреждения, вызванные несоблюдением правил эксплуатации и требований по технике безопасности прибора.
- Установка, подключение и ремонт прибора должны производиться квалифицированными специалистами, не производите данные действия самостоятельно – обратитесь в авторизованный сервисный центр. Также всегда обращайтесь в сервисный центр в случае необходимости замены электророзетки, повреждения и замены шнура питания, при любых поломках или сомнениях в исправности прибора, при необходимости приобрести и установить оригинальные запчасти.

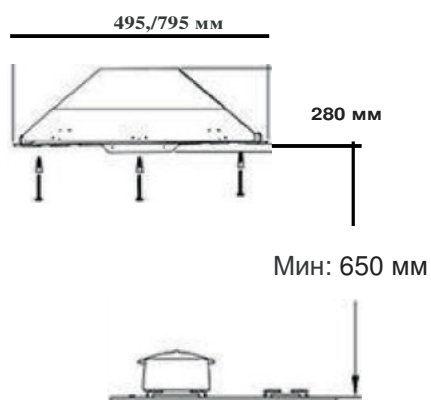
2. Технические характеристики

Ширина	600/900 мм
Глубина	467 мм
Высота	503 мм
Напряжение	220-240 В, 50 Гц
Производительность	1200 м3/ч
Потребляемая мощность	292Вт
Мощность (двигатель)	280Вт
Мощность (лампы)	1X12Вт
Диаметр выходного отверстия	150/120 мм
Вес (брутто)	19,7кг
Вес (нетто)	17,7кг

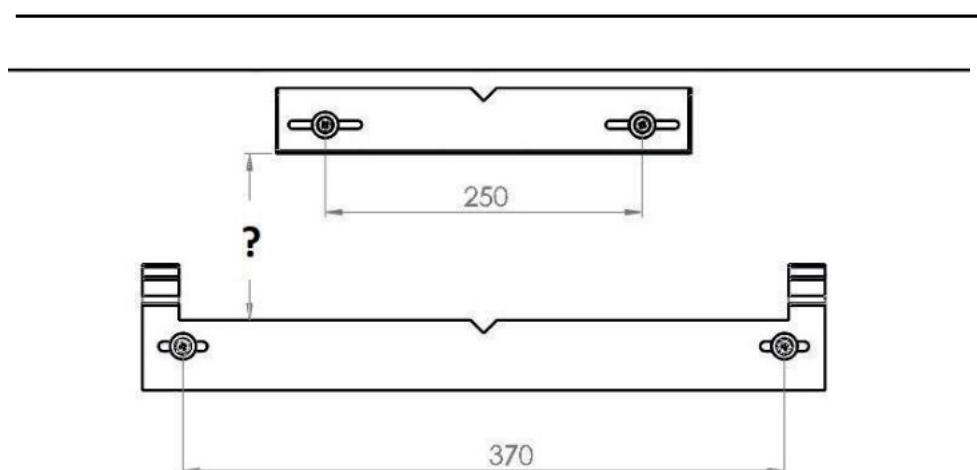


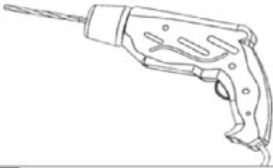

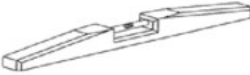



3. Монтаж








Расположение: Расстояние от нижней поверхности вытяжки до поверхности плиты должно составлять не менее 65 см.

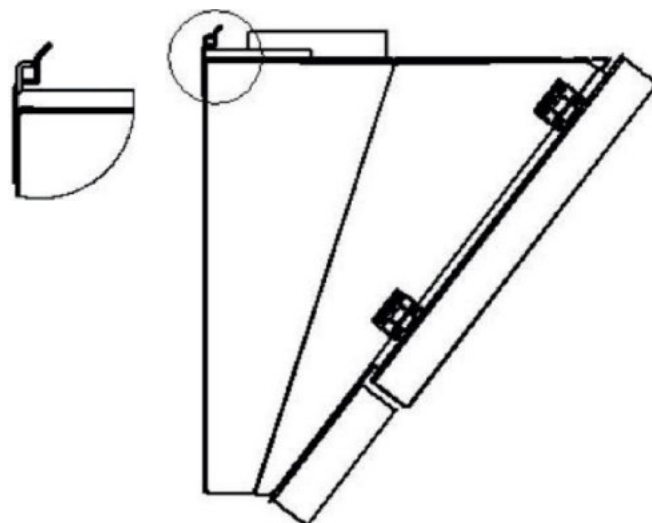


Подготовка к сборке: Ознакомьтесь с данной схемой для оптимальной установки вытяжки в кухонном пространстве.

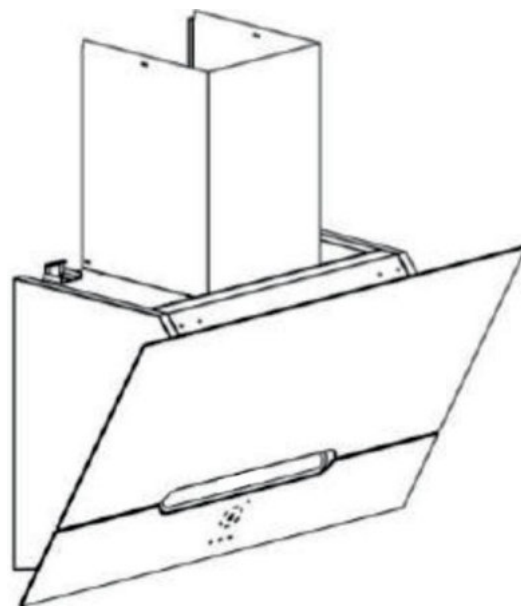
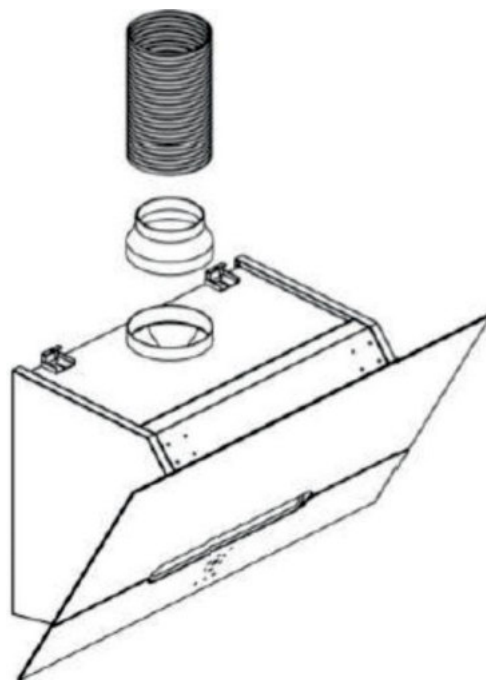


Ø6, Ø8, Ø12	
	
	
	

	Ø8x40	4x
	Ø5x40	4x
	Ø7	4x
	Ø3.9x19	6x
		1x
		1x
	120	1X

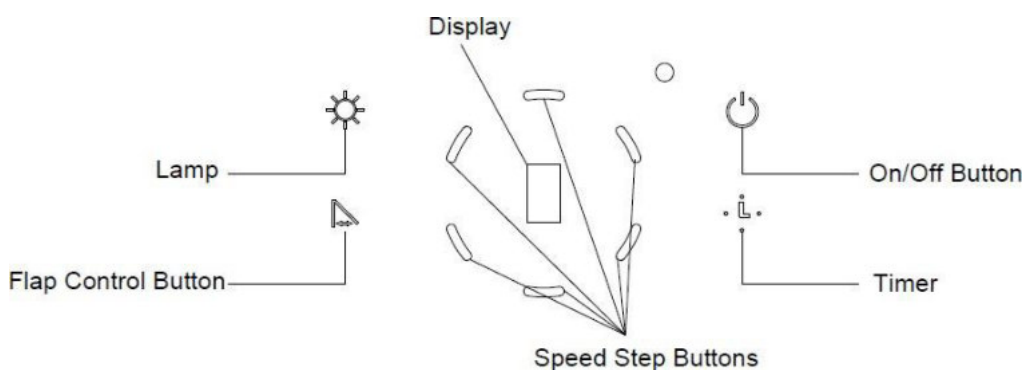


Перед эксплуатацией прибора подключите один конец воздуховода к выходному отверстию на вытяжке, а другой конец – к вентиляционному отверстию на Вашей кухне. Убедитесь в надёжности крепления. Диаметр пластикового выходного отверстия на вытяжке составляет 150 мм. Если планируется использовать воздуховод диаметром 120 мм, то необходимо установить пластиковый переходник (входит в комплект).



4. Эксплуатация

- Рекомендуем включать вытяжку до начала приготовления пищи и выключать через 15 минут после окончания процесса приготовления, чтобы полностью очистить воздух в помещении.
- Эффективная работа вытяжки зависит от регулярного ухода и очистки. Особого внимания и регулярной очистки требует жироулавливающий алюминиевый фильтр.
- Алюминиевый фильтр используется для фильтрации воздуха и улавливания содержащихся в нем частиц жира. Через определенный период времени он загрязняется и требует обязательной тщательной очистки. Частота очистки зависит от регулярности использования прибора.
- Система освещения предназначена для использования в процессе приготовления пищи. Пожалуйста, не используйте ее в течение длительного времени для общего освещения помещения.



Lamp - Кнопка включения освещения: Вы можете осветить зону приготовления пищи нажатием данной кнопки.

On/Off button – Кнопка On/Off: Прикосновение к этой области повернет заслонку в первое положение при включении изделия, и изделие начнет работать на 2-м уровне скорости. Нажмите эту кнопку, чтобы выключить продукт во время его работы.

Speed Steps - Кнопки включения скоростей: Скорости обозначены как 1, 2, 3, 4, 5, 6, 7, 8 и 9; Вы можете соответственно увеличить или уменьшить скорость работы.

Timer - Таймер: Во время работы прибора нажмите кнопку таймера - вытяжка будет работать в течение 15 минут, после чего автоматически выключится. Чтобы деактивировать включенную функцию таймера, нажмите на кнопку таймера, не дожидаясь автоматического отключения прибора, после чего вытяжка продолжит работу в обычном режиме.

Flap Control Button: Если коснуться этой кнопки во время работы продукта, экран вытяжки открывается во второе положение. Крышка открывается в положение смены фильтра, если прикоснуться к ней при выключенном приборе.

Display - Дисплей: Вы можете увидеть функции устройства, посмотрев на экран.

5. Техническое обслуживание и очистка

- Перед началом технического обслуживания и очистки обязательно отключите прибор от сети.
- Внешнюю поверхность протрите мягкой тканью, смоченной в теплой воде. При необходимости используйте нейтральные чистящие средства. Нельзя применять такие растворители как бензин, спирт, амилацетат и пр.
- Не используйте жёсткие губки и абразивные моющие средства, которые могут поцарапать покрытие.
- Для особо сильных или стойких загрязнений используйте специальные чистящие средства, которые имеются в продаже.
- Для очистки стальных поверхностей используйте специально предназначенные для этого средства, в соответствии с указаниями по их применению.
- После очистки протрите поверхность прибора сухой безворсовой тканью.

Очистка алюминиевого жирулавливающего фильтра

- Алюминиевый фильтр используется для фильтрации воздуха и улавливания содержащихся в нем частиц жира. Рекомендуется очищать его 1 раз в месяц при регулярном использовании.
- Для проведения очистки снимите алюминиевый фильтр. Чтобы его снять, нажмите на фиксатор и извлеките фильтр из крепления. Затем осторожно опустите фильтр вниз и потяните вперед, придерживая другой рукой, чтобы он не упал и не повредил при этом варочную поверхность.
- Промойте его в воде с жидким моющим средством, после чего ополосните чистой водой и хорошо просушите. Фильтр также можно мыть в посудомоечной машине.
- После мытья фильтр может поменять цвет – это нормальное явление, замена фильтра при этом не требуется.
- Установите алюминиевый фильтр на место, выполнив описанные выше действия в обратном порядке.

6. Охрана окружающей среды

Утилизация продукта

Прибор собран из современных и безопасных материалов. По окончании срока службы, во избежание возможного причинения вреда жизни, здоровью потребителя, его имуществу или окружающей среде, прибор должен быть утилизирован отдельно от бытовых отходов в соответствии с правилами по утилизации электрических и электронных приборов в вашем регионе. Собирая и перерабатывая отходы, вы помогаете сохранить природные ресурсы планеты.

Утилизация упаковки

Упаковочные материалы опасны для детей. Храните упаковочные материалы в недоступном для детей месте. Упаковка продукта изготовлена из переработанного материала. Сортируйте мусор в соответствии с инструкциями по обращению с отходами. Не выбрасывайте вместе с обычным бытовым мусором.