



Руководство по эксплуатации

Подогреватель посуды и пищи

ODW8123S / HZWE140

ODW8127A / HZWE140

ODW8127B / HZWE140

ODW8127S / HZWE140

ODW8128G / HZWE140

ODW8327A / HZWE290

ODW8327S / HZWE290

ODW8328G / HZWE290

Используемые пиктограммы



Важная информация

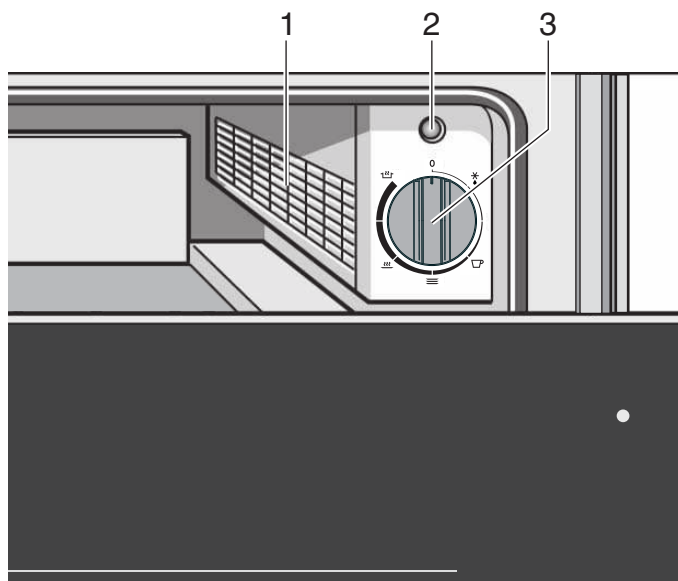


Совет

СОДЕРЖАНИЕ

<u>Описание прибора</u>	4
<u>Инструкции по безопасности</u>	5
<u>Использование подогревателя</u>	
Общее	6
Органы управления	6
Принцип управления	6
Настройка температуры	6
Продолжительность подогрева	7
<u>Установка</u>	8
<u>Уход и очистка</u>	11
<u>Защита окружающей среды</u>	12

ОПИСАНИЕ ПРИБОРА



1. Вентилятор и обогрев
2. Индикаторная лампа
 - Мигает, если прибор включен
 - Горит, если прибор включен и ящик подогревателя закрыт
3. Поворотная ручка для настройки температуры

Установленная температура соответствует температуре термопластины в нижней части ящика подогревателя (при условии, что ящик пуст) При использовании сторонних измерительных приборов результаты измерений могут быть ошибочными, поэтому они не пригоди для проверки точности температуры.

Прибор нагреется только при закрытом ящике.

ИНСТРУКЦИИ ПО БЕЗОПАСНОСТИ



Перед использованием устройства внимательно прочтите отдельный документ с инструкциями по безопасности!

Храните эти инструкции по эксплуатации вблизи вашего прибора. При продаже вашего прибора другим лицам передайте эти инструкции по эксплуатации вместе с прибором. Ознакомьтесь с рекомендациями, прежде чем приступить к установке и эксплуатации теплового шкафа. Они составлены для обеспечения безопасности вас и других лиц.

Этот подогреватель посуды и пищи предназначен для использования частными лицами в жилых помещениях. Он предназначен исключительно для подогрева посуды, поддержания температуры пищи и медленной готовки блюд. Использование данного устройства в других целях запрещено и может представлять опасность. Производитель не несет ответственности за последствия использования прибора в целях, для которых он не предназначен.

В определенных случаях наружная поверхность подогревателя может нагреться до 70 °C (в зависимости от выбранной температуры и продолжительности использования). Для извлечения нагретой посуды из ящика используйте прихватки и рукавицы.

Поддержание температуры пищи

Никогда не ставьте в ящик кастрюли и другие предметы, нагретые на плите или в печи. Это может повредить нагревательную пластину.

Ящик можно нагружать до 25 кг. При перегрузке может произойти повреждение аппаратуры.

Не вставляйте в открытый ящик и не садитесь на него. Это может привести к повреждению аппаратуры.

Не помещайте пластиковые или легко воспламеняемые предметы в прибор. Они могут расплавиться или загореть во время использования прибора.

ИСПОЛЬЗОВАНИЕ ПОДОГРЕВАТЕЛЯ

Общее

Специальная решетка защищает нагревательные элементы и вентилятор от контакта с другими предметами.

Органы управления

На приборе имеется поворотный переключатель для ВКЛЮЧЕНИЯ/ВЫКЛЮЧЕНИЯ прибора и настройки температуры. Поворотный переключатель виден только при открытом ящике.

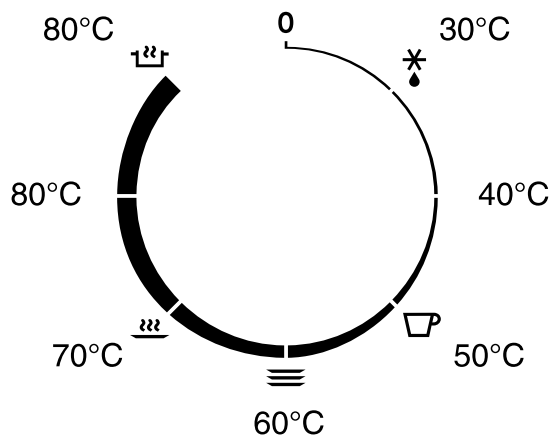
Если ящик закрыт, то индикаторная лампа на передней панели прибора показывает, включен ли прибор.

Принцип управления





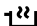
- Поставьте сервиз или блюда с пищей в ящик.
- Установите желаемую температуру.
Индикаторная лампа «прибор включен» будет мигать.
- Закройте ящик.
Индикаторная лампа «прибор включен» будет гореть.

Настройка температуры

С помощью ручки настройки температуры можно устанавливать температуру между 30 и 80 °С.



ИСПОЛЬЗОВАНИЕ ПОДОГРЕВАТЕЛЯ

Символ	Температура	Функция	Применение
0	0	Выключен	-
	30 °C	Размораживание	Для размораживания продуктов питания.
-	40 °C	Размораживание	Поднятие теста.
	50 °C	Подогрев посуды для питья	Подогрев чашек для кофе
	60 °C	Подогрев сервиза	Подогрев тарелок и блюд Поддержание температуры пищи (яйца, хлеб).
	70 °C	Поддержание температуры пищи	Поддержание температуры пищи (мяса, рыбы, овощей)
-	80 °C	Поддержание температуры и подогрев	Поддержание температуры и подогрев пищи
	80 °C с вентилятором	Медленная готовка	Обжарив пищу, поставьте кастрюлю или блюдо в ящик. Пусть пища медленно доходит в течение рекомендованного времени.

Продолжительность подогрева

Продолжительность подогрева посуды зависит от нескольких факторов:

- материал и толщина посуды;
- степень заполнения;
- распределение груза;
- настройка температуры.

Поэтому невозможно привести конкретные данные.

Некоторые данные:

Продолжительность равномерного подогрева при установленной температуре 60 °C:

- Сервиз на 6 персон — примерно 30 минут.
- Сервиз на 12 персон — примерно 40 минут.

Вы сами заметите, сколько времени требуется для подогрева вашей посуды.

УСТАНОВКА

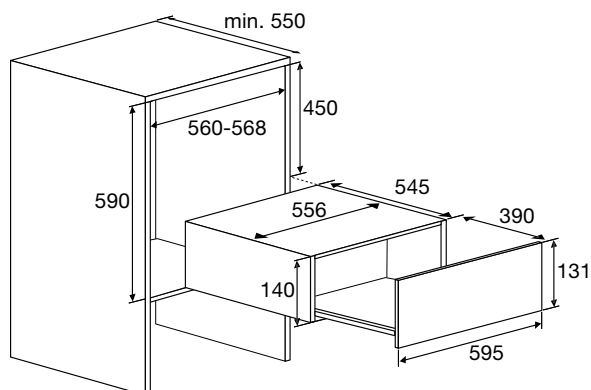


Монтаж

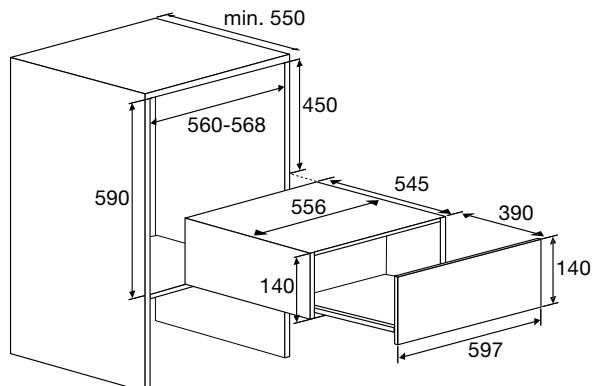
Прежде чем подключить подогреватель к электрической сети, убедитесь в том, что все провода вашей электросети имеют достаточный размер для обеспечения нормального электропитания прибора. Ваша электросеть должна быть защищена плавким предохранителем 10 А.

Поместите прибор в предусмотренную для него нишу в кухонной мебели. Проверьте, правильно ли расположен корпус прибора. Откройте ящик и прикрепите прибор к боковым стенкам кухонной мебели с использованием 4 шурупов пробок, которые прилагаются.

ODW8123S

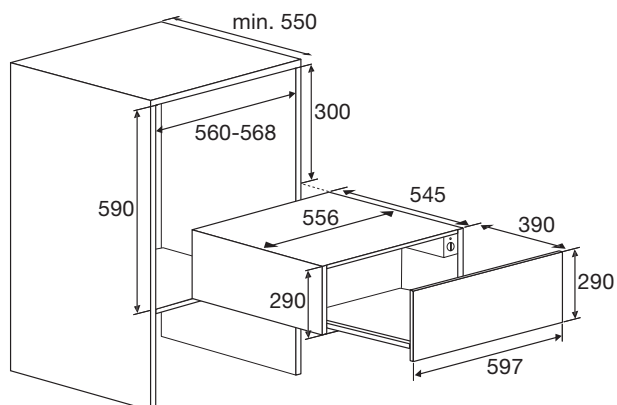


ODW8127A - ODW8127B - ODW8128G

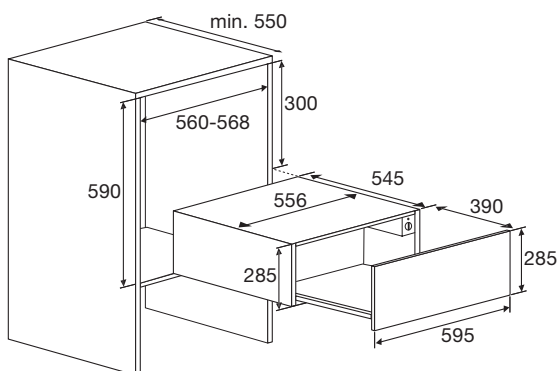


УСТАНОВКА

ODW8327A - ODW8328G

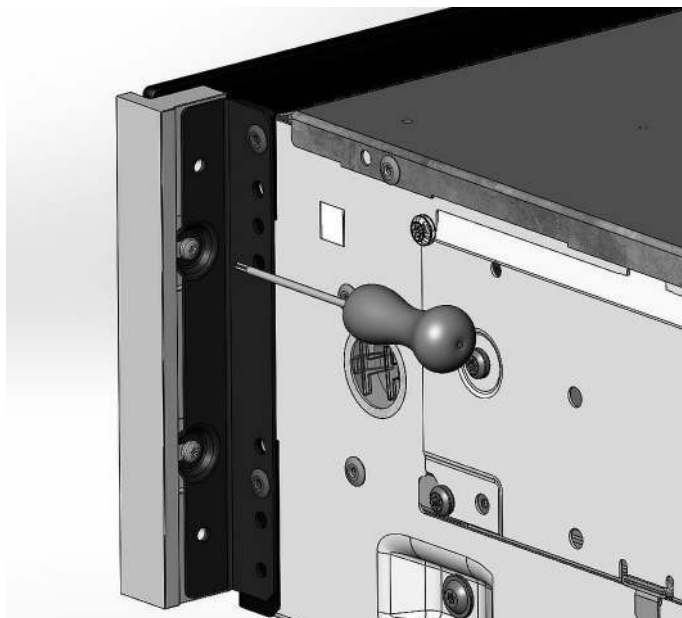


ODW8327S

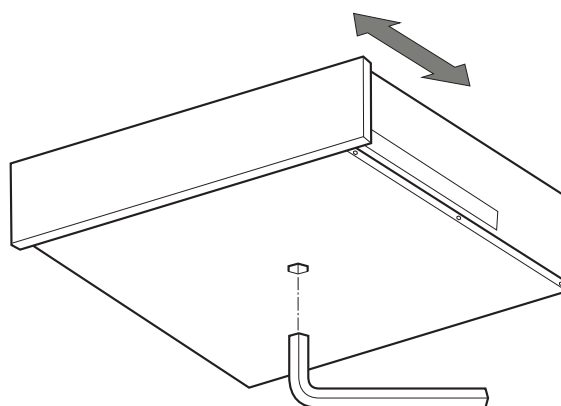


УСТАНОВКА

Алюминиевые профили в моделях ODW8128G и ODW8328G можно подрегулировать на +/- 1 мм.



Переднюю панель прибора можно сместить на несколько миллиметров, чтобы сравнять ее с другими кухонными аппаратами. Для этого используйте шестигранный ключ и паз внизу прибора.



УХОД И ОЧИСТКА

Прежде чем приступить к очистке прибора, выключите его и дайте ему остыть.

Производите очистку всех поверхностей прибора только с использованием влажной салфетки и мягкого моющего средства. Затем обсушите прибор мягкой салфеткой.

Не используйте пароочиститель для очистки прибора.

Не используйте абразивные средства, алкоголь или растворитель. При их использовании может произойти повреждение прибора.

Передняя панель сделана из нержавеющей стали или стекла, поэтому она не защищена от нанесения царапин. Для очистки участков из нержавеющей стали применяйте специальное моющее средство, не содержащее абразивных веществ.

Стекло дно можно очищать водой и моющим средством. Затем следует его полностью высушить. Установите дно в ящик только после того, как оно идеально просохнет.

При обращении в отдел обслуживания необходимо иметь под рукой полный номер типа устройства.

ЗАЩИТА ОКРУЖАЮЩЕЙ СРЕДЫ

Утилизация прибора и упаковки

При производстве данного прибора использованы материалы, изготовленные с учетом требований по экологически устойчивому производству.

Упаковка этого прибора пригодна для переработки. Для ее изготовления использовались следующие материалы:

- картон;
- бумага;
- полиэтиленовая пленка (ПЭ);
- полистирол без CFC-соединений (жесткий вспененный полистирол);
- полипропиленовая лента (ПП).

При утилизации этих материалов следует ответственно соблюдать требования действующего законодательства.



Символ перечеркнутого мусорного бака, нанесенный на изделие, указывает на необходимость отдельной утилизации бытовых электроприборов.

Это означает, что после того как изделие станет непригодным к использованию, его нельзя утилизировать как обычные отходы. Изделие следует доставить в местный центр отдельной утилизации отходов или передать поставщику соответствующих услуг. Отдельная утилизация таких приборов, как эта газовая плита, предотвращает негативные последствия для окружающей среды и здоровья людей, а также позволяет повторно использовать материалы, значительно экономя тем самым энергию и природные ресурсы.



Обратите внимание! Разбитую стеклокерамическую панель не следует выбрасывать в мусорный бак для стекла; ее следует отнести в местный центр утилизации отходов.



Декларация соответствия

Настоящим мы заявляем, что наши изделия соответствуют действующим европейским директивам, постановлениям и нормам, а также требованиям стандартов, указанных в тексте инструкции.



Лист спецификаций устройства расположен внутри самого устройства.

При обращении в отдел обслуживания
необходимо иметь все сведения о номере на руках.

Адреса и телефонные номера обслуживающих организаций
можно найти на гарантийной карте.

Импортер: ООО «Аско Бытовая техника»
Россия, 119180, г. Москва
Якиманская набережная, д. 4, стр. 1
тел. (495) 105-95-70

e-mail: info@askorus.ru
сайт : www.askorus.ru



 **ASKO**



713410