



ИНСТРУКЦИЯ ПО ЭКСПЛУАТАЦИИ



Page	2	1	Важные указания по обеспечению Вашей безопасности и безопасности окружающей среды
		1.1	Обеспечение Вашей безопасности
		1.2	Уважение к окружающей среде
		1.3	Техобслуживание, дезинфекция и чистка диспенсера (дозатора) льда и/или воды (если таковой имеется)
	4	2	Установка
		2.1	Установка
		2.2	Подключение к электрической сети
		2.3	Подключение к водопроводной сети
	6	3	Перед началом
		3.1	Знакомство с прибором
		3.2	Главные отличительные особенности
		3.3	Основные компоненты
		3.4	Электронное управление
	10	4	Включение и выключение прибора
		4.1	Включение и выключение
		4.2	Как регулировать температуру в соответствии с различными потребностями
		4.3	Включение Ледогенератора
		4.4	Сообщения дисплея информативного характера и сигналы о неисправностях
	11	5	Установки и Специальные Функции
		5.1	Персонализация и выбор языка
		5.2	Специальные функции, активируемые через Меню Menu
		5.3	Стандартные установки Меню Menu
	16	6	Внутреннее оборудование
		6.1	Внутреннее оборудование (размещение, регулировка, удаление)
	18	7	Включение и использование Ледогенератора
		7.1	Включение и использование Ледогенератора
		7.2	Водяной Фильтр
	20	8	Освещение
		8.1	Освещение
	21	9	Хранение продуктов
		9.1	Советы по сохранению свежих продуктов
		9.2	Советы по сохранению замороженных продуктов
	22	10	Уход и уборка
			Уход и уборка
	23	11	Чистка конденсатора
		11.1	Внутренняя уборка
		11.2	Руководство по самостоятельному решению проблем
		11.3	Сообщения о неисправностях, которые могут появиться на дисплее
	24	12	Руководство по самостоятельному решению проблем
		12.1	Руководство по самостоятельному решению проблем
		12.2	Сообщения о неисправностях, которые могут появиться на дисплее
	26	13	Карта Меню Menu
		13.1	Функции
		13.1	Настройки

1 Важные указания по обеспечению вашей безопасности и безопасности окружающей среды

1.1 Обеспечение Вашей безопасности



Примечание
Рекомендации по правильному использованию изделия



Внимание
Указания, предотвращающие повреждение изделия



Осторожно
Указания, предотвращающие получение травм или нанесение вреда здоровью человека

- Если устанавливаемый холодильник должен заместить собой предыдущий, отслуживший свой срок, который нужно убрать или отдать на утилизацию, необходимо удостовериться в том, что старый холодильник не станет опасной игрушкой для детей. Для этого следует принять следующие меры предосторожности: отрезать электрический шнур и снять с холодильника дверь, исключив таким образом возможность случайного закрывания внутри него. Те же меры необходимо предпринять по истечении срока действия нового прибора.

- Этот прибор создан для охлаждения продуктов и напитков и предназначен для домашнего использования.

- Холодильник должен быть установлен в соответствии с инструкциями, содержащимися в «Руководстве по установке». Следует обратить особое внимание на любые препятствия, заслоняющие вентиляционные отверстия, как у отдельностоящих, так и у встраиваемых приборов и, если таковые имеются, устранить их.

- Холодильник оснащен светодиодной системой освещения: лампочками Led, излучающими направленный свет. Не заглядывайте вовнутрь лампочек, когда они включены, так как это может повредить Ваше зрение. Это предупреждение Вы также найдете на этикетке, приклеенной к внутренней части дверцы холодильника.

- Когда морозильная камера находится в рабочем состоянии, не трогайте ее внутренние стальные поверхности мокрыми или влажными руками, поскольку кожа может примерзнуть к особо холодным поверхностям.

- Не используйте никакого рода электрические приборы внутри холодильных отделений, предназначенных для хранения продуктов.

- Во время перемещения полок не приближайтесь пальцами к направляющим движения полок.

- Не оставляйте вблизи прибора сосуды с воспламеняющимися жидкостями.

- Во время уборки выключайте холодильник полностью, выдергивая электрический шнур из розетки. Если штепсельная розетка находится в труднодоступном месте, следует разъединить всеполюсный выключатель, относящийся к розетке, к которой подключен прибор.

- Упаковочные элементы могут быть опасными для детей - не разрешайте им играть с полиэтиленовыми мешками, пленками или пенопластом.

- Любые ремонтные работы должны осуществляться квалифицированным техническим специалистом.

- Этот прибор не может использоваться людьми (включая детей) с ограниченными физическими, сенсорными или умственными способностями, а также людьми, лишенными опыта и навыков обращения с холодильником. Исключение составляют те случаи, когда контакт с аппаратом происходит под надзором или после обучения обращения с ним человеком, ответственным за их безопасность. Дети должны находиться всегда под контролем, не допускающим игры с прибором.

- Следите за целостностью трубопроводов контура циркуляции хладагента.

- Запрещается помещать в прибор аэрозоли или емкости, содержащие горючие или огнеопасные материалы.

Уважение к окружающей среде 1.2



- Уделяйте особое внимание правильным способам утилизации всех элементов упаковки.
- Холодильник нельзя выбрасывать вместе с бытовым мусором. Осведомитесь в местном центре жилищно-коммунального хозяйства, куда можно отдать на переработку рекуперированный материал.
- При сдаче холодильника на переработку отрежьте электрический шнур и сделайте так, чтобы дверь не смогла закрыться.
- Перед отправкой изделия на утилизацию не повредите холодильный контур.
- Холодильный контур и система изоляции прибора не содержат вредных веществ, разрушающих озоновый слой.

Техобслуживание, дезинфекция и чистка диспенсера (дозатора) льда и/или воды (если таковой имеется) 1.3

Несоблюдение указаний, касающихся дезинфекции, может привести к тому, что подаваемая вода перестанет соответствовать санитарно-гигиеническим требованиям.

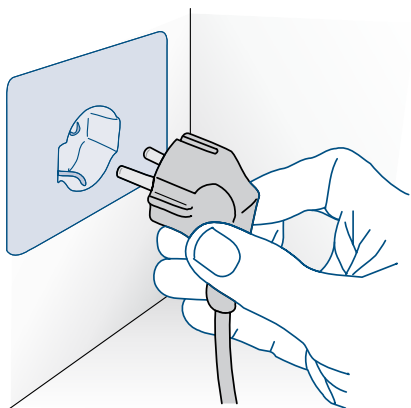
- При использовании прибора в первый раз, и каждый раз фильтр меняется, рекомендуется, чтобы поток воды в контуре с помощью «Manual Cleaning» и отказаться от льда производится в первые 24 часа.
- Если прибор не используется в течение более 4-5 дней, рекомендуется выполнить промывку контура, при этом первый литр воды следует вылить.
- При установке съемного дозатора воды (если он предусмотрен) следите за чистотой рук.
- Рекомендуется периодически промывать емкость для кубиков льда только питьевой водой.
- Фильтр следует обязательно заменять при наличии соответствующего сигнала на панели управления или после периода бездействия дозатора льда/воды, превышающего 30 дней.
- При каждой замене фильтра рекомендуется выполнять дезинфекцию системы раздачи льда и/или воды, используя растворы, пригодные для контакта с пищевыми продуктами (на основе гипохлорита натрия), не изменяющие характеристики материалов, или «Дезинфекционный комплект», который можно приобрести в сервисном центре. Перед использованием сполосните, используя не менее 2 л воды.
- Замена любых деталей дозатора воды и льда должна выполняться с использованием оригинальных запчастей, поставляемых Изготовителем.
- Любые операции, связанные с работами технического характера, могут выполняться только квалифицированным персоналом или силами специалистов авторизованных центров.

2 Установка

2.1 Установка

Убедитесь в том, что установка выполнена правильно, с соблюдением всех указаний, приведенных в специальном руководстве по установке, поставляемом вместе с изделием.

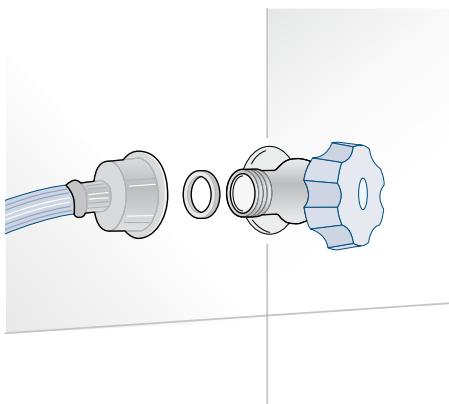
2.2 Подключение к электрической сети



Прибор оснащен штепсельной вилкой Шуко на 16 А с заземляющим контактом, которая, в свою очередь, должна подключаться к электрической сети через заземленную розетку Шуко.



Не использовать удлинители и/или многогнездные адапторы для подключения.

Подключение к водопроводной сети 2.3

Модели, оснащенные устройством для приготовления кубиков льда (Ледогенератор или Ice Maker) нуждаются в подключении к домашнему водопроводу.

Подключение осуществляется при помощи трубы для подачи воды с резьбой $\frac{1}{2}$ дюйма, прилагаемой к комплекту поставки.

Давление сети должно находиться в диапазоне между 0.05 МПа и 0.5 МПа (между 0.5 бар (e) и 5 бар).

Иная сила давления может привести к нарушениям в работе или к протечкам в гидросистеме.

Прибор должен подключаться строго к питьевой воде.



Подключать прибор только к питьевой воде.



Убедитесь в том, что установка выполнена правильно, с соблюдением всех указаний, приведенных в специальном справочнике по установке, поставляемом вместе с изделием.



Не пытайтесь использовать местный садовый шланг резьбовой переходник или плетеный шнур питания. Он будет сорвать резьбу на подключение воды электромагнитным прибором.

3 Перед началом

3.1 Знакомство с прибором

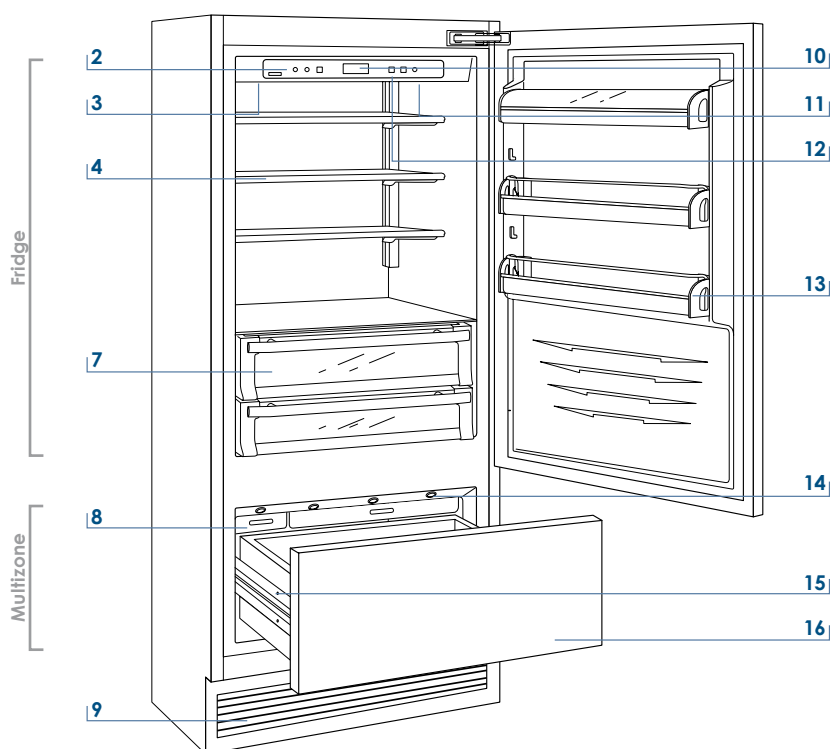
Поздравляем Вас с приобретением Вашего нового холодильника Fhiaba. Начиная с сегодняшнего дня, Вы можете оценить все преимущества нашей инновационной системы хранения, которая позволит Вам сохранить любые желаемые Вами продукты питания наилучшим образом.

За дальнейшей информацией, относящейся к приобретенному Вами изделию или другим сериям Smeg, посетите наш сайт

www.smeg.com.

3.2 Главные отличительные особенности

- Тройная система охлаждения и рациональное распределение внутреннего пространства, гарантирующие максимальную свежесть и оптимальное хранение продуктов в специально отведенных камерах: холодильной, Multizone и морозильной
- Уникальная возможность, позволяющая при желании превратить Морозильную камеру (или обычно используемую в качестве таковой) в Холодильную или камеру Multizone, значительно увеличивая тем самым гибкость применения изделия
- Электронное управление, гарантирующее постоянное поддержание температур и уровня влажности, задаваемых пользователем
- Интерактивное меню (Menu), дающее возможность индивидуализированного управления различными функциями аппарата и визуализации сообщений, касающихся работы холодильника
- Просторные ящики с системой автоматического закрытия Soft, расположенные в «зоне свежести» Crisper-0°C
- Ледогенератор, автоматически производящий кубики льда желаемого размера (в некоторых моделях)
- Расположенный внутри холодильника и легко заменяемый водяной фильтр (в некоторых моделях)
- Поверхности из нержавеющей стали, как внешние, так и внутренние, с ценными алюминиевыми отделками
- Запатентованная система петель, разрешающая автоматическое закрытие дверей
- Внешние выдвижные ящики с системой автоматического закрытия Soft
- Двойная система локализованного освещения светодиодами Led
- «Противоопрокидывающее» устройство со скобкой для крепления к стене



Холодильная с одним
выдвижным ящиком

- 2- Панель управления с Menu
- 3- Запатентованная система перемещения полок
- 4- Водяной фильтр
- 7- Камера Crisper-0°C с контролируемой влажностью
- 8- Автоматический генератор льда
- 9- Двойная система охлаждения
- 10- Индикатор температуры
- 11- Звуковые предупреждения
- 12- Функция Holiday (внутри Menu Menu)
- 13- Вместительные дверные полки
- 14- Инновационное освещение
- 15- Автоматическое закрывание дверей и ящиков
- 16- Морозильная камера, превращаемая в холодильную или в камеру Crisper-0°C (режим Multizone)

3 Перед началом

3.4 Электронное управление

Инновативная система электронного управления, доведенная до совершенства, поддерживает постоянную температуру два камер и отображает ее на экране панели управления. Кроме того, пользователь может взаимодействовать с данной системой управления путем индивидуальной установки различных функций и принятии звуковых и/или визуальных сообщений, оповещающих об обнаружении неисправностей в работе аппарата.

3.5 Главная панель управления



1		Unit	(=прибор) Позволяет полностью выключать и включать прибор (удерживать кнопку нажатой в течении 3-х секунд).
2		Fridge	(=холодильник) Позволяет включать и выключать только холодильную камеру (удерживать кнопку нажатой в течении 3-х секунд).
3		Menu	(=допуск к Smeg) дает допуск к меню различных функций прибора.
4		Up/down Fridge	(=вниз/вверх холодильник) Дотрагиваясь до кнопок Up (=вверх) и Down (=вниз) можно варьировать температуру, уже установленную внутри холодильника, а также перемещаться по интерактивному меню.
5		Display	(=экран) Отображает температуры холодильной и морозильной камер, число и время, функции Menu и визуальные сообщения.
6		Up/Down Freezer (Multizone)	(=вниз/вверх морозильник (Три режима)) Дотрагиваясь до кнопок Up (=вверх) и Down (=вниз) можно варьировать заранее установленную температуру в зависимости от выбранного назначения использования камеры (морозильник, холодильник или Crisper-0°C).
7		Enter	(=ввод) Позволяет подтверждать включение или отмену выбираемых установок через Menu.
8		Ice maker	(=ледогенератор) Позволяет начать или отменить процесс автоматического изготовления льда.
9		Alarm	(=предупреждение) Миганием извещает о возможных неисправностях в работе, о которых также дает знать предупреждающий звуковой сигнал, отключаемый дотрагиванием до этой кнопки.

Первое включение	<p>Когда прибор подсоединен к электросети, но еще не включен, на экране появляется сообщение (=режим ожидания)</p> <p style="text-align: center;">Stand by</p> <p>(сообщение, служащее безопасности и предупреждающее о том, что прибор находится под напряжением), в то время как все кнопки аппарата выключены.</p> <p>Чтобы включить все камеры аппарата, нажмите и удерживайте нажатой в течение 3-х секунд кнопку Unit ☺.</p>
Выключение камер Холодильника	<p>При первом включении в камере Multizone задан режим работы Морозильника. Она остается включенной всегда и может быть выключена только путем полного отключения прибора.</p>
Повторное включение	<p>Нажмите снова те же самые кнопки для повторного включения. Морозильная камера остается включенной всегда и может быть выключена только путем полного отключения прибора. Удерживать нажатой в течении 3-х секунд кнопку Unit ☺.</p>
Выключение на долгий период	<p>Во время очень длительных периодов отсутствия рекомендуется выключать холодильник 3-х секундным нажатием на кнопку Unit ☺ и выдергиванием вилки из розетки или же отключением всеполюсного выключателя, через который поступает питание.</p> <p>Освободите холодильник полностью от его содержимого, помойте, высушите и оставьте дверцы и ящики частично открытыми во избежание образования неприятных запахов.</p>



Если при первом включении надпись Stand by не выходит на экран, но появляются другие сообщения, это значит, что в холодильной машине уже начался процесс охлаждения. В этом случае нужно устранить возможные звуковые сообщения, дотрагиваясь до кнопки Alarm (☺), вновь закрыть дверь и подождать, пока не будут достигнуты запрограммированные температуры.

Во время первого включения у Вас не будет возможности использовать меню Menu для каких-либо изменений заранее запрограммированных заводских установок до момента установления заданной температуры. Тем не менее, число и время — параметры необходимые в любом случае для активации некоторых дополнительных функций, можно отрегулировать сразу же.

При каждом включении прибор выполняет процедуру самодиагностики, длящуюся примерно 3 минуты до момента приступления к работе.

Если выключается только камера Холодильника, соответствующий вентилятор продолжает работать автономно, чтобы предотвратить возможное образование неприятных запахов или плесени.

Прежде чем выключить на длительный период прибор целиком, выньте из него все хранящиеся продукты и оставьте двери и ящики открытыми во избежание формирования неприятных запахов и плесени.


4 Включение и выключение прибора


4.2 Как регулировать температуру в зависимости от различных потребностей

Каждая модель, прежде чем покинуть территорию завода, подвергается тщательному тестированию и настраивается таким образом, чтобы обеспечить высокую работоспособность при оптимальных энергетических затратах.

Как правило, необходимости изменять заданные установки не возникает. Тем не менее, в зависимости от особых потребностей, температуры могут быть переустановлены следующим образом:

Для Камеры Холодильника От +2°C до +8°C (от 35,6°F до 46,4°F), рекомендуемая и заранее установленная температура составляет +5°C (41°F).

Для регулировки температуры (дотроньтесь) дотроньтесь до кнопок Up/Down . При первом прикосновении на дисплее появится первоначально заданная температура. Чтобы ее изменить, прикоснитесь еще раз к кнопкам и нажимайте их до тех пор, пока температура не достигнет желаемого значения.

Для Камеры Морозильника (Multizone) От -15°C до -22°C (да 5°F а -7,6°F), рекомендуемая и заранее установленная температура составляет -18° (0°F). Для регулировки температуры дотроньтесь до кнопок Up/Down .

При первом прикосновении на дисплее появится первоначально заданная температура. Чтобы ее изменить, прикоснитесь еще раз к кнопкам и нажимайте их до тех пор, пока температура не достигнет желаемого значения.


В случае, когда камера используется в качестве холодильной или как камеры Crisper-0°C (режим Multizone) рекомендуемые и заранее установленные температуры соответствуют соответствующим камерам.

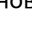



Отображаемая температура может слегка отличаться от заданной температуры в следствии постоянного открывания дверей или размещения продуктов питания комнатной температуры в больших количествах.

Для достижения выбранной температуры могут понадобиться от 6-ти до 12-ти часов.

4.3 Включение Ледогенератора

Кнопка Ice Maker (=ледогенератор) , расположенная на главной панели управления, позволяет активировать функцию автоматического изготовления льда. Когда процесс находится в работе, кнопка подсвечивается.

Прежде чем включить Ледогенератор в первый раз, убедитесь в том, что водяной фильтр был установлен, и произведите начальное промывание гидросистемы. Для этого одновременно дотроньтесь до кнопок Enter  и Ice Maker .

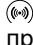
После нескольких минут может быть активирован Ледогенератор.





Не включайте Ледогенератор, если прибор не подключен к водопроводной сети.

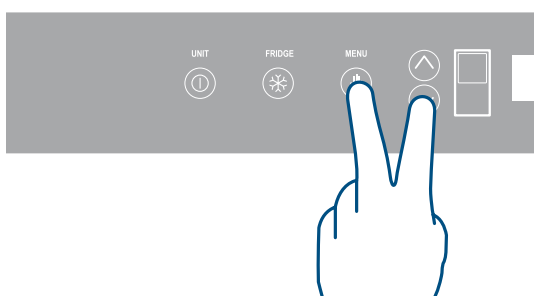
4.4 Сообщения дисплея информативного характера и сигналы о неисправностях

Интегрированная система контроля поставляет различную информацию путем световых сигналов или текстовых сообщений, выходящих на экран. Сообщение информативного характера отображается неизменяемым текстом, в то время как предупреждения о неисправностях носят мигающий характер.




Звуковой сигнал, сопровождающий некоторые предупреждения о неисправностях, может быть отключен прикосновением к кнопке Alarm  на главной панели управления. Список предупреждений о неисправностях Вы найдете в конце этой инструкции.









Во избежание случайного изменения настроек, клавиатура блокируется автоматически после определенного промежутка времени и на дисплее появляется сообщение "keypad locked" (=клавиатура заблокирована) Чтобы активировать ее вновь, нажмите одновременно на кнопки Menu  и Up/Down  хотя бы на 3 секунды.





Чтобы адаптировать холодильник к различным потребностям в использовании, функционирование Вашего Smeg можно персонализировать, перенастраивая основные параметры (Setting) или активируя дополнительные функции (Functions).

Функции выводятся на основной экран путем прикосновения к кнопке Menu . Кнопки Up/Down  позволяют просматривать список возможных функций, которые можно выбрать, нажимая на кнопку Enter ; при этом дисплей покажет настоящее состояние функции.

Через те же самые кнопки Up/Down  можно перемещаться внутри выбранной функции, активируя или деактивируя ее, нажимая на кнопку Enter . Как только Вы подтверждаете функцию, дисплей автоматически отображает главное меню, чтобы продолжить выбор других функций. В любой момент к предыдущему выбору можно вернуться через кнопку Menu .

Язык сообщений, выходящих на экран, может быть изменен при выполнении следующих действий: войдите в меню, нажимая кнопку Menu , при помощи кнопок Up/Down  выберите Settings (=настройки), затем подтвердите кнопкой Enter . Наконец, выберите функцию Language (=язык) и желаемый язык.

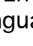

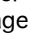

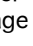

Дополнительные функции, активируемые через Меню Menu 5.2

Чтобы воспользоваться дополнительными функциями, выберите кнопку Menu  и через клавишу Up/Down  получите доступ к меню, подтверждая выбор функций Functions.

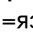





Super Cooling

Функция понижает температуру Холодильника до +2°C (35,6°F) на 12 часов, чтобы позволить быстрее охладить только что приобретенные и размещенные продукты. По истечении 12 часов функция отключается автоматически, а температурный режим возвращается к прежнему, ранее установленному. Вы можете запрограммировать заранее активацию этой функции. После длительного выключения электроэнергии, данную функцию необходимо активировать повторно.асов.

Как включить

Functions →  →  Super Cooling →  → 
 Super Cool ON/OFF →  →  Super Cool ON

Чтобы отключить

Functions →  →  Super Cooling →  → 
 Super Cool ON/OFF →  →  Super Cool OFF

Чтобы запрограммировать включение заранее

Functions →  →  Super Cooling →  → 
 Super Cool Time →  →  Set Hours: I → 

Вы можете запрограммировать включение за 1 - 12 ч.



Различные режимы Корзина помочь подготовить охлаждения, холодильник и Multizone отсеков для внедрения тепловой нагрузки, которая может состоять из свежих продуктов или других вопросов, которые, возможно, нагревается во время транспортировки. Чем быстрее пункт может быть охлажденная или замороженная тем лучше она будет сохранена.

Этот режим также может быть эффективным на поддержание температуры отсека то время как развлекательные, если она выше средней двери и полочки отверстия не предвидится.

Holiday fridge

Holiday Fridge (=отпуск холодильник)

Эта функция (рекомендуемая в случае длительного отсутствия, поскольку позволяет заметно сокращать энергетические расходы) доводит температуру камеры холодильника до +14°C (57.2°F). Вы можете запрограммировать ее продолжительность или отключить вручную, возвратившись после долгосрочного отсутствия. Функция остается активной даже в случае продолжительного отключения электричества.

Как включить

Functions → → Holiday Fridge → →
 Holiday ON/OFF → → Holiday ON →

Чтобы отключить по возвращению из отпуска

Functions → → Holiday Fridge → →
 Holiday ON/OFF → → Holiday OFF →

Чтобы запрограммировать продолжительность

Functions → → Holiday Fridge → →
 Holiday Time → → Set Days: I →

Можно запрограммировать на период от 1-го до 90 дней.

Shopping Multizone (=шопинг Multizone)

Функция должна быть активирована хотя бы за 24 часа до размещения в отделении Multizone продуктов комнатной температуры или же несколькими часами ранее размещения уже замороженных продуктов, которые подверглись незначительному повышению температуры. Функция отключается автоматически, по истечению запрограммированного периода работы.

Вы можете запрограммировать заранее активацию функции.

После продолжительного отключения электроэнергии необходимо вновь активировать функцию.

Как включить

Functions → → Shopping Multiz → →
 Shopping Multizone ON/OFF → → Shopping ON

Чтобы отключить

Functions → → Shopping Multiz → →
 Shopping Multizone ON/OFF → → Super Cool OFF

Чтобы запрограммировать включение заранее

Functions → → Shopping Multiz → →
 Shopping Time → → Set Hours: I →

Вы можете запрограммировать включение за 1 - 12 часов.

Holiday Multizone (=отпуск Multizone)

Эта функция (рекомендуемая в случае длительного отсутствия, поскольку позволяет заметно сокращать энергетические расходы) доводит температуру камеры Multizone до - 18°C (46.4°F), когда камера работает в режиме Морозильника, и до +14°C (57.2°F), если в отделении установлен режим Холодильника. В случае, когда камера работает в качестве Crisper-0°C, функцию активировать нельзя. При продолжительном отключении электроэнергии функция остается активной.

Как включить

Functions → → Hodiday Multiz → →
 Holiday Multizone ON/OFF → → Holiday ON →

Чтобы отключить по возвращению из отпуска

Functions → → Hodiday Multiz → →
 Holiday Multizone ON/OFF → → Holiday OFF →

Чтобы запрограммировать продолжительность

Functions → → Hodiday Multiz → →
 Holiday Time → → Set Days: 1 →

Можно запрограммировать на период от 1-го до 90 дней.

Bottle Cooler (= кулер для бутылок)

Эта функция может быть активирована, когда Вы сталкиваетесь с необходимостью охладить напитки за малое количество времени, помещая их в камеру Морозильника. Вы можете выбрать продолжительность времени охлаждения: от 1 до 45 минут. Звуковой сигнал предупредит Вас о достижении оптимальной температуры. После вынимания напитков отключите звуковой сигнал, нажимая на кнопку Alarm .

Как включить

Functions → → Bottle Cooler → →
 Bottle Cooler ON/OFF → → Bottle Cooler ON -

Чтобы отключить

Functions → → Bottle Cooler → →
 Bottle Cooler ON/OFF → → Bottle Cooler OFF

Чтобы запрограммировать продолжительность

Functions → → Bottle Cooler → →
 Set Cooling Time → Set time : 20 min → →

Ice Maker (=ледогенератор)

Функция Генератора Льда позволяет выбирать размер ледяных кубиков, выбирая между Large (=большой) (стандартная установка) и Medium (=средний), и активировать функцию SuperIce (=супер-лед), увеличивающую количество производимого льда.

Чтобы получить большие кубики

Functions → → Ice Maker → →
 Set Cube Size → → Size: Large → →

Чтобы получить средние кубики

Functions → → Ice Maker → →
 Set Cube Size → → Size: Medium → →

Как включить функцию SuperIce

Functions → → Ice Maker → →
 SuperIce ON/OFF → → SuperIce ON →

Чтобы отключить

Functions → → Ice Maker → →
 SuperIce ON/OFF → → SuperIce OFF →

Функция SuperIce отключается автоматически по прошествии 24-х часов.

5 Установки и Специальные Функции



- Sabbath Mode** Эта функция позволяет соблюдать некоторые религиозные правила, которые исключают влияние, оказываемое открыванием дверей на работу холодильника (функции поддержания постоянного температурного режима, внутреннего освещения и приготовления льда не активны).
- Как включить Functions → ⊙ → ⤴ Sabbath Mode → ⊙ → ⤴ Sabbath Mode ON/OFF → ⊙ → ⤴ Sabbath Mode ON → ⊙
- Чтобы отключить Functions → ⊙ → ⤴ Sabbath Mode → ⊙ → ⤴ Sabbath Mode ON/OFF → ⊙ → ⤴ Sabbath Mode OFF → ⊙
- Water Filter (=водяной фильтр)** Функция View Status (=просмотр состояния) позволяет с точностью отображать в литрах количество профильтрованной воды и сообщать оставшееся время работоспособности фильтра.
- Functions → ⊙ → ⤴ Water Filter → ⊙ → ⤴ Filter Status → ⊙ → ⤴ View Status → ⊙
- Как контролировать состояние фильтра Функция Reset Filter (=перенастройка фильтра) сводит к нулевой отметке подсчет количества отфильтрованной воды и времени, прошедшего с момента последней замены фильтра. Каждый раз, когда Вы меняете картридж, необходимо вернуться к нулю, чтобы заново начать подсчет. на дисплей будет выходить сообщение "Change Filter", Нажмите в течение 5 секунд клавишу Enter ⊙.
- Functions → ⊙ → ⤴ Water Filter → ⊙ → ⤴ Filter Status → ⊙ → ⤴ View Status → ⊙
- Как свести к нулевому значению подсчет отфильтрованной воды На дисплее указывается количество дней и литров, остающихся до израсходования фильтра.
- Functions → ⊙ → ⤴ Water Filter → ⊙ → ⤴ Filter Status → ⊙ → ⤴ Filter Status → ⊙ → ⤴ Filter Reset → ⊙ → ⤴ Filter Reset → ⊙
- Bypass Filter (=обход фильтра)** Эта функция применяется в том случае, когда необходимости в фильтрации воды не существует, поскольку используемая вода уже обладает превосходными питьевыми качествами благодаря наличию собственной домашней установки по очистке воды в водопроводной системе.
- Как активировать Обход фильтра Functions → ⊙ → ⤴ Water Filter → ⊙ → ⤴ Filter Status → ⊙ → ⤴ Filter Bypass → ⊙ → ⤴ Filter Bypass ON → ⊙
- Как отключить Обход фильтра Functions → ⊙ → ⤴ Water Filter → ⊙ → ⤴ Filter Status → ⊙ → ⤴ Filter Bypass → ⊙ → ⤴ Filter Bypass OFF → ⊙
- Manual Clean, Water Filter (=ручная очистка, водяной фильтр)** Если производство льда был отключен или не используется в течение длительного периода, рекомендуется выполнить ручную функцию очистки, чтобы избавиться от воды, которая сидела в системе в этот период. Повторите операцию, пока вода не станет чистой.
- Как осуществить ручную очистку фильтра Functions → ⊙ → ⤴ Water Filter → ⊙ → ⤴ Manual Clean → ⊙ → ⤴ Enter to confirm → ⊙
- Повторяйте промывание до тех пор, пока вода не станет чистой.



Правильно разместите под ледогенератором ванночку для льда или другую подходящую емкость для сбора воды, после чего закройте ящик. В конце операции промойте емкость.








Стандартные установки Меню Menu 5.3

Multizone Options (=опции «Тройного Режима»)








Нажмите кнопку Menu  и при помощи клавиши Up/Down  выберите Settings.

Морозильная камера в случае необходимости может работать в режиме Холодильной камеры или камеры Crisper-0°C, а значит и поддерживать наиболее подходящие температуры для этих камер.








Как выбрать режим Холодильника

Settings →  →  Multizone Options →  → 
Fridge →  →  Enter to confirm → 

Как выбрать режим Crisper-0°C

Settings →  →  Multizone Options →  → 
Fresco →  →  Enter to confirm → 

Как выбрать режим Морозильника

Settings →  →  Multizone Options →  → 
Freezer →  →  Enter to confirm → 

Default Setting (=стандартные настройки)

Дает возможность вернуться к стандартным настройкам, заложенным на заводе, аннулируя любое изменение, внесенное впоследствии.

Чтобы вернуться к стандартным установкам



Settings →  →  Default Setting → 
Enter to confirm → 



Осторожно: Если настройки по умолчанию будут восстановлены, необходимо активизировать выбор работы Multizone отсека в случае, если ранее был установлен как холодильник или фрески.

Date (=дата)

Set Date (=установка даты)

Текущая дата отображается на экране в следующем порядке: dd:mm:yy(день:месяц :год), где индикатор дня носит мигающий характер. При помощи кнопок Up/Down  измените существующую установку и подтвердите клавишей Enter , чтобы перейдите к следующей регулировке — при подтверждении года дата будет окончательно установлена.







Как установить дату

Settings →  →  Date →  →  Set Date
→  DATE: 01-01-2009 → 







Show Date (=отображение даты)

При помощи этой функции можно включать/выключать визуализацию даты на экране.

Как включить дату

Settings →  →  Date →  →  Show Date
→  DATE: 01-01-2009 On → 

Как выключить дату







Settings →  →  Date →  →  Show Date
→  DATE: 01-01-2009 Off → 

Time (=время)

Set Time (=установка времени)

Часы и минуты на экране отображаются как hh:mm, где hh (=часы) имеют мигающую подсветку. При помощи кнопок Up/Down Вы можете изменить существующую установку и подтвердить ее клавишей Enter, чтобы перейти к следующей регулировке — при подтверждении минут (mm) время будет окончательно установлено.

Как установить время

Settings →  →  Time →  →  Set Time
→  TIME: 01:01 → 



После 6 месяцев с настройки даты / времени будет отображаться на дисплее сообщение “Проверьте конденсатор”, вы сможете проверить и очистить площадь конденсатора (как описано на стр. 23). Нажмите кнопку Enter в течение 5 секунд, чтобы удалить сообщение с дисплея.

5-6 Установки и Специальные Функции Внутреннее оборудование

Set 12/24 (=установка 12 или 24)

При помощи этой функции Вы можете выбрать 12-ти часовую или 24-х часовую визуализацию времени.

Как установить 12-ти часовую визуализацию

Settings → ⊙ → ⤴ Time → ⊙ → ⤴ Set View → ⊙ → ⤴
Set: 12 → ⊙ → ⤴

Как установить 24-х часовую визуализацию

Settings → ⊙ → ⤴ Time → ⊙ → ⤴ Set View → ⊙ → ⤴
Set: 24 → ⊙ → ⤴

Show Time (=отображение времени)

При помощи этой функции Вы можете включить/отключить постоянную визуализацию времени.

Как включить «постоянное время»

Settings → ⊙ → ⤴ Time → ⊙ → ⤴ Show Time
→ ⊙ → ⤴ TIME: 01:01 On → ⊙

Как отключить «постоянное время»

Settings → ⊙ → ⤴ Time → ⊙ → ⤴ Show Time
→ ⊙ → ⤴ TIME: 01:01 Off → ⊙

Language (=язык)

Эта функция позволяет выбрать язык, на котором сообщения выводятся на экран.

Итальянский

Settings → ⊙ → ⤴ Language → ⊙ → ⤴ italiano → ⊙

Английский

Settings → ⊙ → ⤴ Language → ⊙ → ⤴ english → ⊙

Французский

Settings → ⊙ → ⤴ Language → ⊙ → ⤴ français → ⊙

Немецкий

Settings → ⊙ → ⤴ Language → ⊙ → ⤴ deutsch → ⊙

Испанский

Settings → ⊙ → ⤴ Language → ⊙ → ⤴ español → ⊙

Set C°/F° (=установка C°/F°)

Эта функция позволяет показывать температуру в градусах Цельсия или в градусах Фаренгейта. Обычно температура холодильника установлена для визуализации в градусах Цельсия.

Как установить градусы Цельсия

Settings → ⊙ → ⤴ Set 'C/'F → ⊙ → ⤴ Set 'C → ⊙

Как установить градусы Фаренгейта

Settings → ⊙ → ⤴ Set 'C/'F → ⊙ → ⤴ Set 'F → ⊙

Showroom Mode

Как включить

Settings → ⊙ → ⤴ ShowRoom Mode → ⊙ → ⤴ On → ⊙

Чтобы отключить

Settings → ⊙ → ⤴ ShowRoom Mode → ⊙ → ⤴ Off → ⊙

Child Lock

Как включить

Settings → ⊙ → ⤴ Child Lock → ⊙ → ⤴ On → ⊙

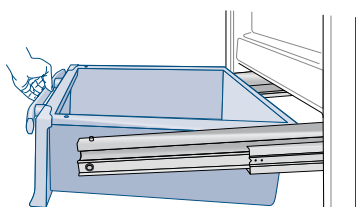
Чтобы отключить

Settings → ⊙ → ⤴ Child Lock → ⊙ → ⤴ Off → ⊙

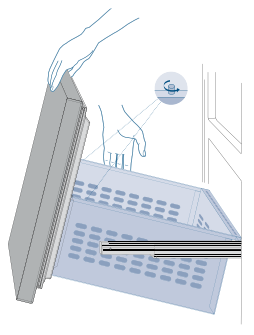
6.1 Внутреннее оборудование (размещение, регулировка, удаление)

Ящик Crisper-0°C

Он легко и просто фиксируется направляющими движения.



- чтобы убрать ящик, достаточно его приподнять и вынуть.

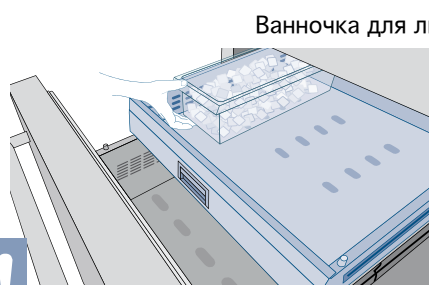


Ящик Multizone

Ящик Multizone вынимается таким же образом, что и ящик Crisper-0-°C, после откручивания 2-х крепящих винтов.

- чтобы убрать нижний ящик, необходимо открутить четыре круглых заклепки.

При замене ящиков, убедитесь, что заднюю часть ящика в зацепление под клипы на скользящие направляющие.



Ванночка для льда

Расположена в верхнем ящике морозильной камеры

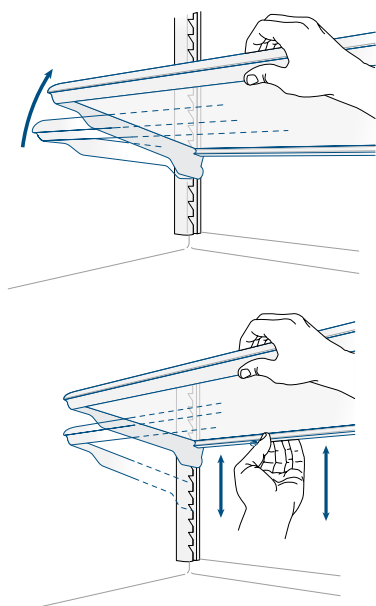
- после ее вынимания, убедитесь, что она вновь размещена правильно.



Не приближайтесь руками или пальцами к ледогенератору, находящемуся в рабочем состоянии.

Полки

Полки двигаются по вертикали и могут легко перемещаться пользователем при выполнении следующих действий:



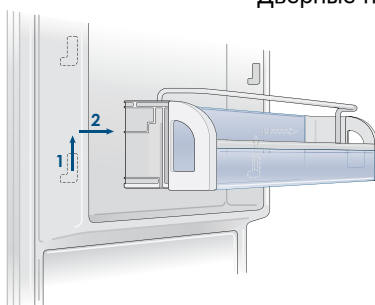
- приподнимите переднюю часть полки и немного наклоните ее

- Удалить верхние крышки

- Для удаления полки сдвиньте его вверх и снимите ее.

Дверные полочки

В случае уборки дверные полочки легко вынимаются:

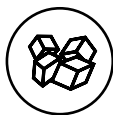


- Удалить верхние крышки

- Возьмите полочку за бока и тяните ее вверх до тех пор, пока она не разъединится с собственной нишей, после чего извлеките ее наружу.

- Чтобы повесить ее вновь, выполните ту же самую процедуру в обратном порядке.

7.1 Включение и использование Ледогенератора



Если лед не используется часто рекомендуется, чтобы очистить лед лоток раз 8-10 дней.

Если лед используется не часто, то старые кубики теряют прозрачность, приобретают специфический запах и уменьшаются в размере.

Абсолютно нормально, когда некоторые кубики прирастают друг к другу.

При активации функции Holiday, ледогенератор автоматически отключается.

Когда ледогенератор запускается в работу первый раз, после первого наполнения ванночки рекомендуются выбросить попавший в нее первый лед.


Если устройство остается выключенным на месяц или более, рекомендуется выполнить цикл промывания водяного фильтра.

В случае возникновения необходимости в перекрытии общего крана, в первую очередь, отключите через Меню Menu ледогенератор.

Льда будет производить только лед с Multizone отсеке установлен в режим морозильника.

Льда будет продолжать работать, даже когда лед бен не находится в положении

Лед издает необычный запах?

Чтобы включить ледогенератор после установки прибора, нажмите на кнопку Ice Maker .

Имейте в виду, что понадобится от 12-ти до 24-х часов прежде чем начнется автоматическое производство льда. Устройство генерирует 10 кубиков за цикл, при примерно 10-ти циклах в сутки.

Продуктивность аппарата зависит от установленной в морозильнике температуры, от температуры окружающей среды и от частоты открывания дверей. Если холодильник запускают в работу без подключения к водопроводной сети, убедитесь в том, что через соответствующую кнопку отключен и ледогенератор.

Ледогенератор вырабатывает лед до тех пор, пока ванночка не наполнится до конца: как только уровень льда достигнет максимально возможной отметки, работа устройства автоматически прекращается.

Активируя функцию SuperIce (=супер-лед), можно увеличить объем изготавливаемого льда в течение 24-х часов, в то время как при помощи функции Set Cube Size (=определение размера кубиков) Вы можете выбирать размер производимых кубиков.

Ice Maker может производить за 24 часа примерно 100 кубиков льда

Лед представляет собой пористый материал способен поглощать запахи из его окружения. Кубики льда, которые остались давно в баке может поглотить эти запахи, оставаться приклеены друг к другу и постепенно сокращать их объем. Мы не рекомендуем использовать лед.

Другие методы для предотвращения развития запаха:

- Очистите иногда лоток для льда с горячей водой. Не забудьте выключить дозатор перед чисткой бака. Хорошо промыть и насухо сухой тканью.
- Убедитесь, что морозильная камера имеет испорченной пищи или, сохранение которых годности. Чтобы избежать накопления запаха, пищевые продукты, которые естественно выделяют она должна храниться в герметичных контейнерах.
- Фильтр для воды можно заменить в некоторых моделях.
- В некоторых случаях подключение качество воды в доме должно быть под контролем.

Рабочие шумы
Нормальные рабочие шумы

- Гудение: работает холодильный агрегат, вращается вентилятор системы циркуляционного воздушного охлаждения.
- Бульканье или жужжание: хладагент течет по трубкам
- Щелчки: двигатель включается или выключается. Клапан, установленный воде соединения открыты или закрыты.
- Незначительный шум: кубики льда упал в бак.
- Примечание: Устройство питается от двух независимых компрессоров. Поэтому нормальные всегда иметь одно из двух компрессоров работает.



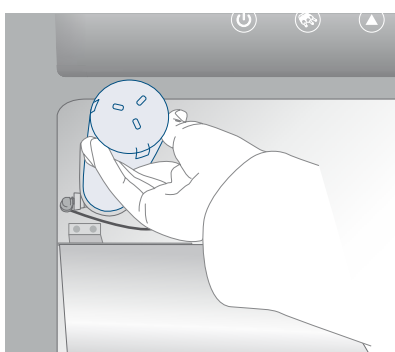
Осторожно: Внутри ледогенератора нельзя класть бутылки или продукты питания с целью быстрого их охлаждения. Ледогенератор может выйти из строя.

Водяной фильтр 7.2

Водяной фильтр гарантирует наивысшее качество воды, используемой для изготовления кубиков льда, в объеме, достигающем до 3.000 литров, и на максимальный срок, равный 12-ти месяцам.

Справа на главной панели управления, Вы можете отслеживать состояние фильтра: когда вся градуированная площадь подсвечивается, это значит, что фильтр только что был заменен. Если иллюминируется только белая зона, это указывает на то, что способность очистки составляет менее 20%. По мере приближения к полной утрате способности фильтрации, на дисплей будет выходить сообщение "Change Filter" (=замените картридж фильтра).

Замена фильтра



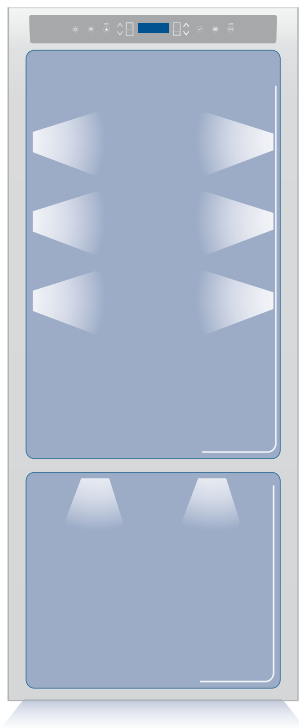
Прежде чем поменять фильтр, отключите ледогенератор, нажимая на клавишу IceMaker, после чего зайдите в Меню Menu и выберите функцию Manual Clean.

В конце очистительного цикла уберите воду, собравшуюся в ящике для льда, и просушите его.

Осторожно поверните на четверть оборота против часовой стрелки картридж фильтра, чтобы вынуть его из гнезда.

Нормальным явлением будет вытекание небольшого количества воды. Снимите крышку с нового картриджа и вставьте его в свое гнездо, поворачивая на четверть оборота по часовой стрелке до упора без применения силы.







8.1 Освещение




Чтобы обеспечить оптимальную видимость внутреннего пространства, система освещения предусматривает два способа: светодиодный свет, который освещает сверху холодильную камеру, и совокупность лампочек LED, избранно распространяющих направленный свет на различные зоны холодильника и морозильного ящика.

В случае аномалий и/или неисправностей в системе освещения необходимо обращаться исключительно в службу технической поддержки Smeg.

Советы по качественному сохранению свежих продуктов 9.1

-  **Овощи** Мойте овощи в холодной воде и хорошо высушивайте их. Размещайте их в вакуумных контейнерах, емкостях из пластмассы или перфорированных мешках.
-  **Фрукты** Свежие фрукты нужно мыть и высушивать. Фрукты, обладающие сильным ароматом лучше положить в закрытые пластиковые мешки. Все фрукты должны размещаться в отделении Crisper-0°C с низкой влажностью.
-  **Расфасованное мясо** Кладите его в холодильник в исходной упаковке. После ее открытия, плотно заверните оставшееся мясо в пластиковые мешки или в алюминиевую фольгу.
-  **Свежее мясо, рыба и птица** Снимите первоначальную упаковку, после чего положите мясо в пластиковые мешки или в специальные коробки и поставьте их сразу же в холодильник.
-  **Яйца** Не мойте, положите яйца в их картонной упаковке или в специальный контейнер. Проверьте срок годности и в любом случае употребите их в течение двух недель со дня покупки.
-  **Молоко, крема и свежие сыры** Должны храниться в своей первоначальной закрытой упаковке. Размещайте их на полках холодильника и употребляйте в течение 5-ти дней.
-  **Сыры** Размещайте их в исходной упаковке. После открывания, плотно заворачивайте их в пластиковые мешки или в алюминиевую фольгу.
- Остатки пищи** Давайте им остыть и плотно накрывайте их алюминиевой фольгой или кладите их в герметичные емкости, которые защищают продукты от высыхания или распространения запаха.

Советы по качественному сохранению замороженных продуктов 9.2

-  **Быстрозамороженные продукты** Положите продукты в специальные пластиковые мешки для замораживания. Эти мешки не должны (не) пропускать ни воздух, ни влажность. Не замораживайте повторно уже замороженное мясо.

Мороженое

Твердость мороженого зависит от количества содержащегося в нем сливок. Как правило, мороженое хорошего качества имеет высокое содержание сливок, поэтому в морозильной камере будет необходимо установить очень низкую температуру, чтобы поддерживать его твердость.

Тем не менее, мягкое мороженое не всегда говорит о проблеме с температурой.



После долгого отключения электроэнергии, когда ее подача возобновляется вновь, звуковой сигнал предупреждает о том, что температура холодильника превысила значение правильной температуры хранения, в то время как на экране в течение одной минуты отображаются наиболее высокие отметки температур, которые были достигнуты внутри различных камер. Это позволяют пользователю решить, как лучше распорядиться сохраненными продуктами. После минуты, дисплей вернуться вновь к нормальному рабочему режиму, в то время как кнопка Alarm (🔊) будет продолжать мигать; нажимая ее, Вы вновь можете посмотреть запомненные наивысшие значения температур.

10 Рекомендуемые сроки хранения различных продуктов

Свежие продукты	Отделение хранения	Сроки
Сырое мясо		
Крупная нарезка	Камера Crisper-0°C	4 дня
Бифштексы, домашняя птица и дичь	Камера Crisper-0°C	3 дня
Мясной фарш	Камера Crisper-0°C	1-2 дня
карпаччо	Камера Crisper-0°C	Немедленно
Приготовленное мясо		
Отварное и жареное мясо	Холодильная Камера	2 дня
Тушеное мясо	Холодильная Камера	6 дней
Рыба		
Сырая и вареная рыба	Камера Crisper-0°C	2 дня
Другое		
Каши, супы и бульоны	Холодильная Камера	2 дня
Изделия из теста	Холодильная Камера	2 дня
Открытая колбасная нарезка	Камера Crisper-0°C	3 дня
Свежие сыры	Камера Crisper-0°C	2-3 дня
Выдержанные хорошо закрытые сыры	Холодильная Камера	Несколько месяцев
Яйца (свежие и немытые)	Холодильная Камера	2 недели
Открытые баночные консервы	Холодильная Камера	2-3 дня
Сырые овощи (в перфорированных мешках)	Камера Crisper-0°C	1 неделя
Замороженные продукты	Отделение хранения	Сроки
Мясо говядины, телятины, барашка и козленка	Морозильная Камера	(бифштексы) 6-12 месяцев
Мясо говядины, телятины, барашка и козленка	Морозильная Камера	(мясо с костью) 4-6 месяцев
Говяжий фарш	Морозильная Камера	1-2 месяца
Свинина	Морозильная Камера	(без кости) 4-6 месяцев
Свинина	Морозильная Камера	(с костью) 2-3 месяца
Свиной фарш	Морозильная Камера	1-2 месяца
Мясные остатки	Морозильная Камера	2-3 месяца
Цельная курица или индюк	Морозильная Камера	8-12 месяцев
Гусь, утка и цесарка (фараонова курица)	Морозильная Камера	4-8 месяцев
Рыба	Морозильная Камера	1-2 месяца
Ракообразные	Морозильная Камера	2-3 месяца
Вареные продукты	Морозильная Камера	1-2 месяца
Овощи	Морозильная Камера	8-12 месяцев
Фрукты	Морозильная Камера	6-12 месяцев
Торты и сладости	Морозильная Камера	2-3 месяца



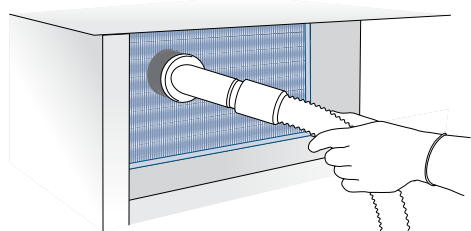
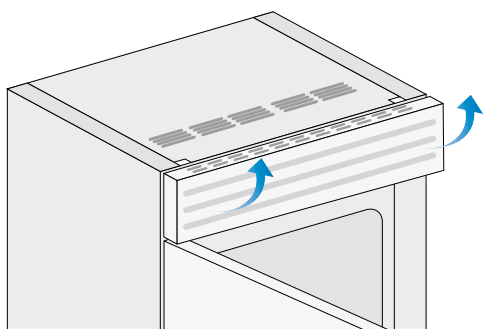
Тщательно выполняйте подробные инструкции, содержащиеся в комплекте поставки и, ни в коем случае, не используйте абразивные или металлические средства, так как они могут поцарапать или навсегда испортить сатиновую отделку холодильника. Прежде чем приступить к любой операции по уборке, отключите аппарат от электрической сети. Будьте осторожны с холодильным контуром прибора: он никоим образом не должен быть поврежден.

Для ухода за стальными частями используйте ткань из микрофибры и специальную маленькую губку, прилагаемую к комплекту поставки прибора. При вытирании тряпочкой или губкой всегда следуйте направлению сатинирования стали.

Чтобы вернуть первоначальный блеск стали, периодически используйте ткань из микрофибры, чуть смоченную в воде.

Не протирайте губкой алюминиевые детали, как, например, ручки и профили стеклянных полок. Обратите особое внимание на любые помехи, заслоняющие вентиляционные отверстия, как у отделенных, так и у встраиваемых приборов и, если таковые имеются, устранили их.

Очистка вентиляционной решетки, фильтра и конденсатора 11.2

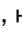



Поскольку ребра конденсатора могут порезать, используйте подходящую защиту для рук в целях безопасной очистки конденсатора.

Сзади передней вентиляционной решетки (размещенной в верхней части прибора у моделей серии Freestanding и в нижней части серии Built-In) находится фильтр, сделанный из пористого материала, который защищает вентиляционную систему от пыли. Для ее очистки используйте пылесос с мягкой щеткой на максимальном уровне мощности всасывания, проходя по щелям решетки.

В случае значительного накопления пыли, вентиляционную решетку можно снять, чтобы провести более глубокую очистку фильтра. В данной ситуации не будет лишним проверить также состояние ребристого конденсатора и по необходимости почистить его.

Выполните следующие действия:

- Выключите прибор, нажимая на кнопку Unit  на главной панели управления примерно в течение 3-х секунд.
- У моделей серии Integrated или Professional открутите винты решетки, расположенной на цоколе, и снимите ее. У моделей серии StandPlus снимите верхнюю защитную решетку, закрепленную нажимными прищипками, вытягивая ее наружу.
- При помощи пылесоса основательно прочистите решетку и фильтр.
- Подождите примерно 30 минут, пока конденсатор не достигнет температуры окружающей среды.
- Тщательно прочистите конденсатор от любого накопления пыли как изображено на картинке. Остерегайтесь его от повреждения.
- Запустите холодильник в работу, вновь нажимая в течение примерно 3-х секунд на кнопку Unit .

Внутренняя уборка 11.3



Вода не должна попадать на электрические детали, лампочки и панели управления.



Избегайте соприкосновения горячей воды с холодными частями из стекла. Не мойте никакие элементы холодильника в посудомоечной машине, так как они могут испортиться или непоправимо деформироваться.

Промойте внутренние части и съемные элементы раствором из теплой воды, минимального количества средства для мытья посуды.


Ополосните и сразу же высушите.

Не рекомендуется использовать механические устройства или другие средства для ускорения процесса размораживания.

12.1 Руководство по самостоятельному решению проблем

	<p>Если Вы заметили какую-либо аномалию в работе Вашего холодильника, то прежде чем позвонить в службу технической поддержки, просмотрите данное руководство: оно может помочь Вам самостоятельно решить проблему или же предоставит важную информацию для передачи сервисному центру, способствующую более быстрому и эффективному обслуживанию.</p>
<p>Сообщение “Call Service” (= позвоните в сервисный центр)</p>	<p>Возникшая проблема в работе обычно показывается на экране. Проблемы, которые не могут быть разрешены пользователем, обозначаются на экране через код поломки и сообщением “Call Service”.</p>
<p>Холодильник или Морозильник не работают</p>	<p>Прибор подключен к электрической сети? Ток доходит до розетки питания? Вы нажали кнопку Unit ☺? Находится ли устройство в «демо» режиме?</p>
<p>Холодильник или Морозильник теплее обычного</p>	<p>На экране показался какой-нибудь код поломки? Температура установлена правильно? Двери или ящики остались открытыми продолжительное время? Вы недавно положили большое количество продуктов? Находится ли устройство в «демо» режиме?</p>
<p>Прибор пребывает в рабочем режиме длительное количество времени</p>	<p>Имейте в виду, что в очень жаркие дни, когда в помещении стоит высокая температура, компрессор работает в течение продолжительного периода. Двери или ящики остались открытыми продолжительное время? Вы недавно положили большое количество продуктов? Убедитесь, что дверцы плотно закрыты и продукты или контейнеры не препятствуют их полному закрыванию. Это один или несколько отсеков в 'Shopping' Mode?</p>
<p>Раздаются странные шумы</p>	<p>Шумы, связанные с работой вентиляторов или компрессоров или появляющиеся во время процесса размораживания являются вполне нормальными. Повышенная шумливость может быть также связана с месторасположением холодильника и окружающей средой.</p>
<p>Образование конденсата внутри и снаружи холодильника</p>	<p>Если климат очень влажный, появление конденсата является вполне закономерным явлением. Открывание двери или ящиков на длительный период может также способствовать образованию конденсата. В любом случае, всегда проверяйте, что двери закрыты плотно.</p>
<p>В Холодильнике или Морозильнике появляется иней или лед</p>	<p>Вы оставили двери открытыми на долгое время? Двери плотно не закрываются? Если двери плотно не закрываются, обратитесь к вашему установщику. В случае образования инея или льда в камере Crisper-0°C, происходящего вследствие частого и продолжительного открывания дверей, отключите на какое-то время функцию Crisper-0°C, нажимая на соответствующую кнопку на панели управления. Подождите пока иней или лед растают, после чего выньте ящик и протрите досуха стенки и дно камеры.</p>
<p>Изнутри доносятся неприятные запахи</p>	<p>Вымойте полностью прибор, как описано в инструкции. Герметично закройте все продукты. Не храните еду слишком долго.</p>
<p>Дверь открывается с трудом</p>	<p>Разработка изделия предусматривает герметичное закрывание. Когда дверь закрыта, за ней образуется вакуум. В этом случае необходимо подождать несколько секунд, пока давление придет в равновесие, и после этого открывать дверь.</p>

- Устройство для изготовления льда не работает

Убедитесь, что ледогенератор включен (кнопка Ice Maker включена ). Чтобы его включить, нажмите на ту же самую кнопку.
Убедитесь, что холодильник подключен к водопроводной сети.
Если фильтр не был заменен в течение длительного времени он может быть ограничение воды
- Ледогенератор не производит большое количество льда

В среднем, каждые два часа получаются примерно 10 кубиков.
- Лед замерзает в один блок

Если лед используется не часто, то он может слипнуться в блоки. Рекомендуется освободить ванночку от блоков из кубиков и подождать, пока она вновь наполнится.



Лед имеет необычный привкус и цвет

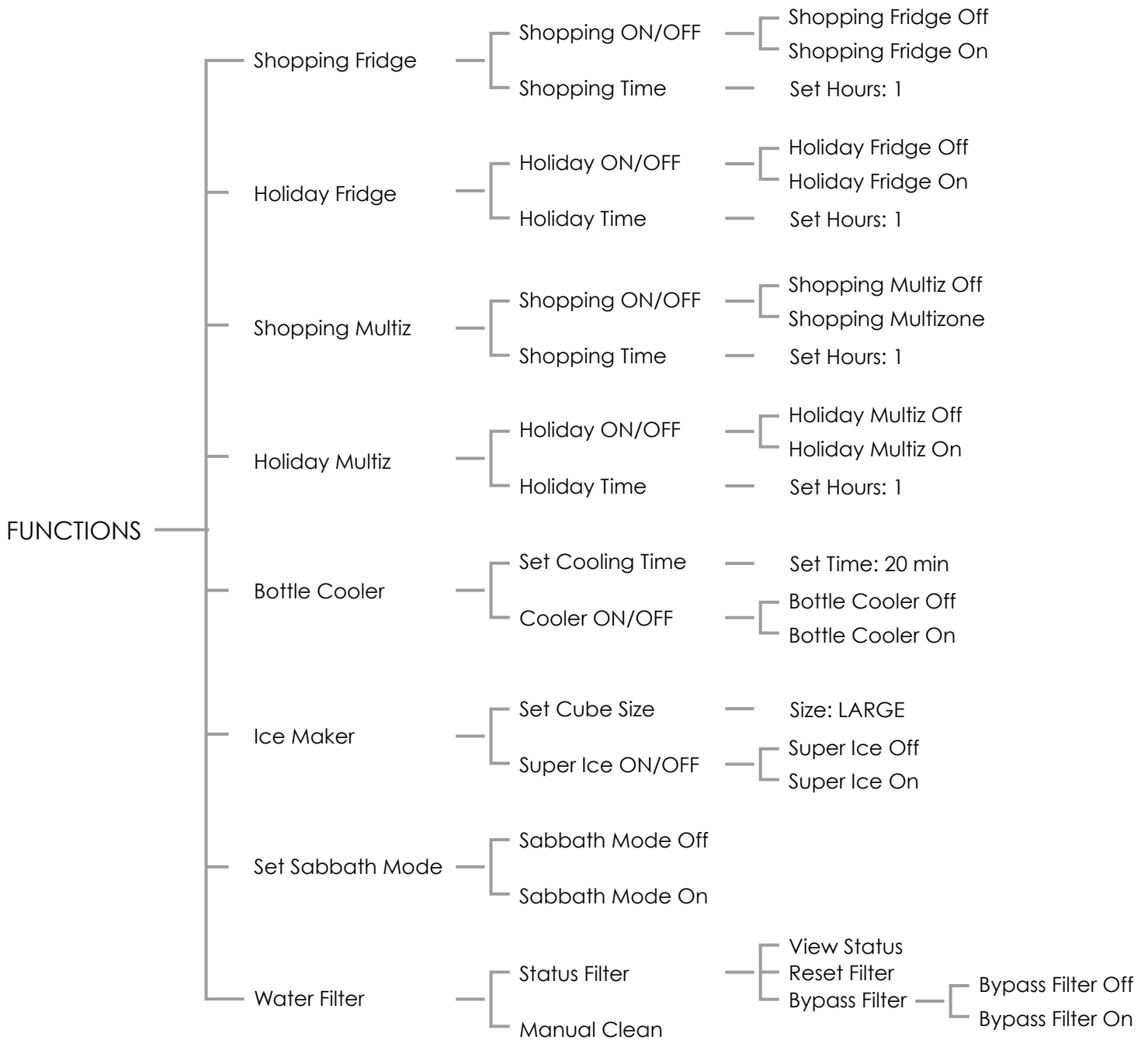
Если вы приобрели устройство использовалось в качестве выставочного зала модели это может быть в специальном режиме экономии энергии называется демо режим, в котором прибор по всем признакам работает (освещение работы и ложных температуры отображаются), но на самом деле никакого охлаждения не происходит. Если вы подозреваете, что ваш прибор находится в демонстрационном режиме обратитесь в место покупки для получения помощи отключения этой функции.

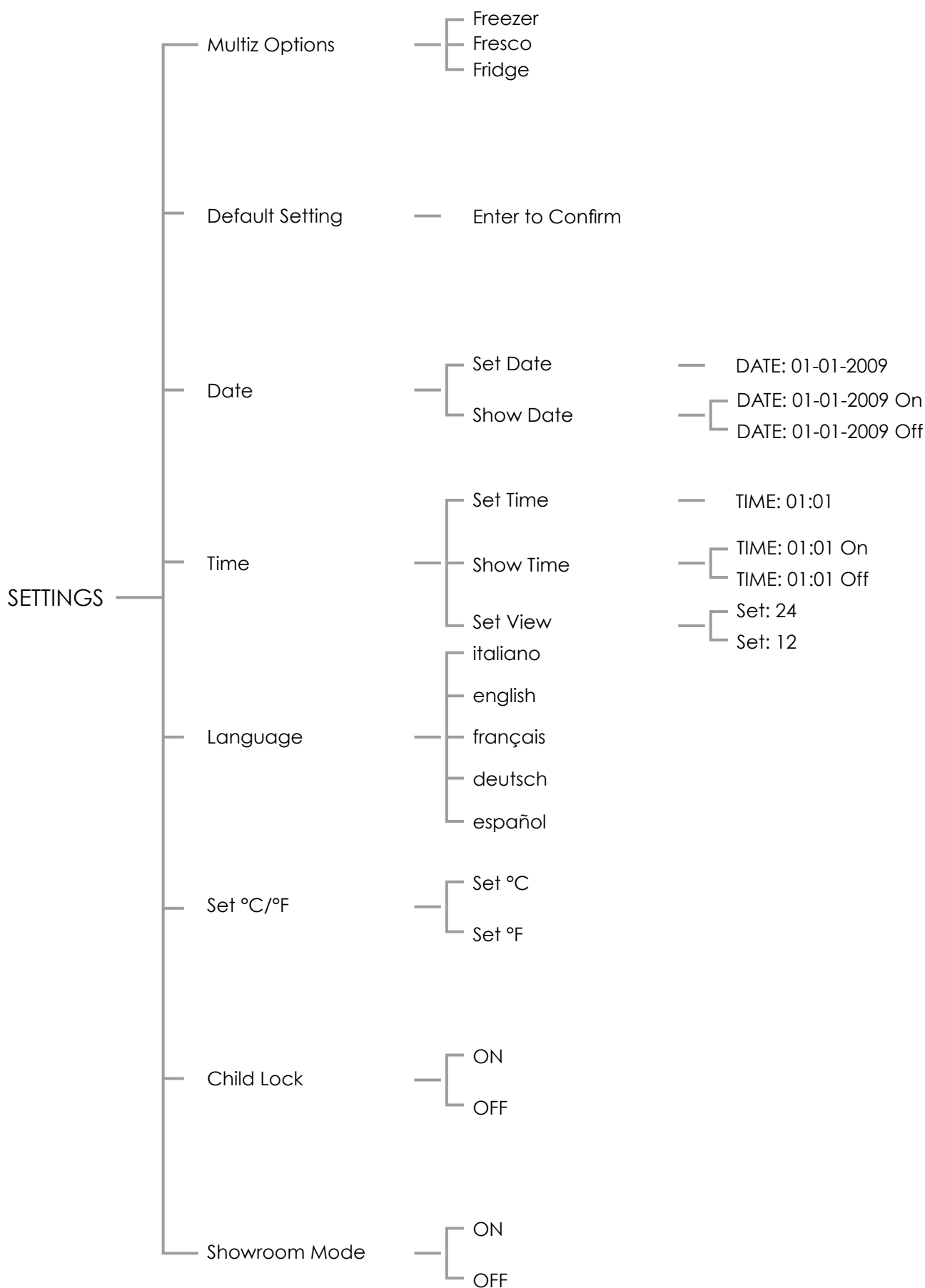
Когда ледогенератор используется впервые, мы советуем выбросить содержимое ванночки после ее первого наполнения. Может появиться необходимость в замене картриджа фильтра, особенно если холодильник оставался выключенным более месяца или если картридж не менялся более чем 6 месяцев.
В случае необходимости вызовите водопроводчика или специалиста по гидравлике, чтобы убедиться в том, что причина проблемы не заключается в питьевой воде.

Сообщения о неисправностях, которые могут появиться на дисплее 12.2

Сообщение на дисплее	Описание неисправности
Power Failure!!	Длительное отключение электроэнергии Прибор вновь включается в работу автоматически, извещая о наиболее высоких зарегистрированных температурных значениях
Door Fridge OPEN	Дверь холодильника открыта Сообщение появляется после минуты с момента открывания двери
Multizone OPEN	Дверь морозильника открыта Сообщение появляется после минуты с момента открывания двери
Replace filter	Замена водяного фильтра появляется сообщение после 365 дней (дата и время)
Fridge too warm	Холодильник слишком горячий См.руководство по самостоятельному устранению проблем
Fridge too cold	Холодильник слишком холодный Подождите 12 часов: если аномалия не исчезнет, обратитесь в Сервисный центр
MultiTemp too warm	Морозильник слишком горячий См._руководство по самостоятельному устранению проблем
MultiTemp too cold	Морозильник слишком холодный Подождите 12 часов: если аномалия не исчезнет, обратитесь в Сервисный центр
Error Code...	Код неисправности Обратитесь в Сервисный центр

13.1 Functions









РУКОВОДСТВО ПО УСТАНОВКЕ



	Важные указания
Page 2	Важные указания по обеспечению безопасности
	Обеспечение детской безопасности
	Технические требования
4	Характеристики изделия и требования к установке
5	Характеристики проема для установки Integrated
6	Характеристики проема для установки Free-Standing
	Подготовка к установке
7	Транспортировка к месту установки и снятие упаковки
8	Подключение к электрической и водопроводной сетям
11	Выравнивание
	Установка панелей
12	Подготовка декоративных панелей для двери и выдвижных ящиков
14	Подготовка декоративных панелей для олодильника с одним выдвижным ящиком
15	Подготовка декоративных панелей для Холодильника со стеклянной дверцей и одним выдвижным ящиком
16	Расчет высоты панелей Модели с одним нижним ящиком
17	Крепление панелей к двери и выдвижным ящикам
	Установка в проем
19	Встраивание отдельного прибора
20	Встраивание комбинации приборов
22	Свободная установка комбинации приборов
	Завершение установки
23	Установка «противоопрокидывающего» устройства
26	Крепление ручек
27	Циркуляция воздуха
29	Окончательный контроль установки
30	Ввод в эксплуатацию



Важные указания по обеспечению безопасности

Условные обозначения, используемые в справочнике

**ПРИМЕЧАНИЕ**

Рекомендации по правильному использованию изделия

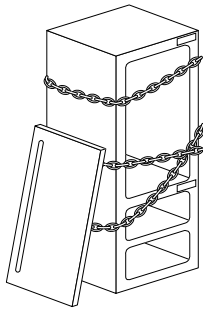
**ВНИМАНИЕ**

Указания, предотвращающие повреждение изделия

**ОСТОРОЖНО**

Указания, предотвращающие получение травм или нанесение вреда здоровью человека

Обеспечение детской безопасности



Если устанавливаемый холодильник должен заместить собой предыдущий, отслуживший свой срок, который нужно устранить или отдать на утилизацию, необходимо удостовериться в том, что старый холодильник не станет опасной игрушкой для детей.

Для этого следует принять следующие меры предосторожности: отрезать электрический шнур и снять с холодильника дверь, исключив таким образом возможность случайного закрывания внутри него.

Характеристики изделия и требования к установке

Габариты изделия Integrated	Серия 60 ш: 599 мм (23 5/8")/ в: 2050 мм (80 3/4")/ г: 610 мм (24") Серия 75 ш: 749 мм (29 1/2")/ в: 2050 мм (80 3/4")/ г: 610 мм (24") Серия 90 ш: 899 мм (35 3/8")/ в: 2050 мм (80 3/4")/ г: 610 мм (24")
Габариты изделия Free-Standing	Серия 60 ш: 586 мм (23")/ в: 2120 мм (83 1/2")/ г: 635 мм (25") Серия 75 ш: 736 мм (29")/ в: 2120 мм (83 1/2")/ г: 635 мм (25") Серия 90 ш: 886 мм (34 7/8")/ в: 2120 мм (83 1/2")/ г: 635 мм (25")
Габариты упаковки Integrated	Серия 60 ш: 650 мм (25 5/8")/ в: 2210 мм (87")/ г: 800 мм (31 1/2") Серия 75 ш: 800 мм (31 1/2")/ в: 2210 мм (87")/ г: 800 мм (31 1/2") Серия 90 ш: 950 мм (37 3/8")/ в: 2210 мм (87")/ г: 800 мм (31 1/2")
Габариты упаковки Free-Standing	Серия 60 ш: 650 мм (25 5/8")/ в: 2260 мм (89")/ г: 800 мм (31 1/2") Серия 75 ш: 800 мм (31 1/2")/ в: 2260 мм (89")/ г: 800 мм (31 1/2") Серия 90 ш: 950 мм (37 3/8")/ в: 2260 мм (89")/ г: 800 мм (31 1/2")
Вес с упаковкой	Серия 60 максимум 205 кг (452 lb) Серия 75 максимум 245 кг (540 lb) Серия 90 максимум 280 кг (617 lb)
Напряжение питания	Европейская версия: 220-240В ПТ/50 Гц
Электрический шнур	Со штепсельной вилкой Шуко (с заземл.контактом) на 16 А / 15 А
Давление подачи питьевой воды	От 0.1 МПа до 0.5 МПа (1 бар - 5 бар)
Труба для подачи воды	Входит в комплект поставки , внутренний диаметр 3/4" дюйма, из материала пригодного для пищевых целей
Принадлежности для установки, входящие в комплект поставки	<ul style="list-style-type: none"> ■ Набор для крепления персонализированных панелей ■ «Противопрокidyвающее» устройство (B04000200) ■ Набор бокового соединения (KCLIT/KCLIH) ■ Ключ-шестигранник 4 мм (1/8")
Требуемые инструменты	<ul style="list-style-type: none"> ■ Крестовая отвертка ■ дрель с обычным и ударным режимами работы ■ Сверло по дереву 2.5 мм (1/8") ■ Сверло по камню 8 мм (3/8") ■ Гаечный ключ 17 мм (5/8")

Характеристики проема для установки: Серии Integrated

- A** расстояние, которое требуется оставить для крепежных «противоопрокидывающих» уголков
- E** расстояние, которое нужно отвести для прохода
- W** токоподводящего кабеля и водопроводной трубы

Минимальная высота проема
2064 мм (81 1/4")

Минимальная ширина проема
S899: 900 мм (35 1/2")
S749: 750 мм (29 5/8")
S599: 635 мм (25")

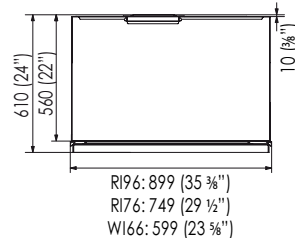
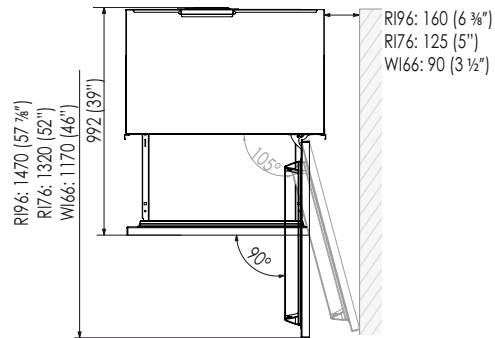
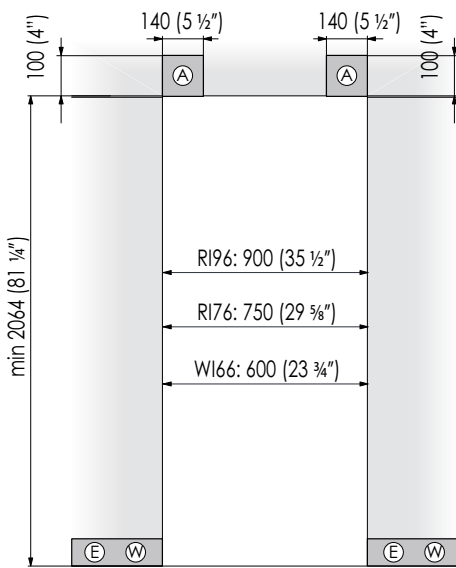
Расстояние с открытой дверцей
S899: 1470 мм (57 7/8")
S749: 1320 мм (52")
S599: 1170 мм (46")

Угол открывания двери
105°

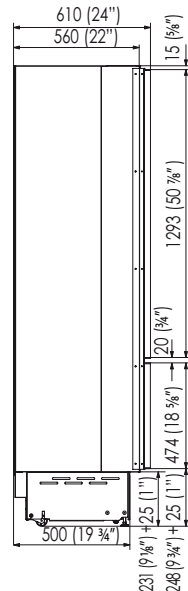
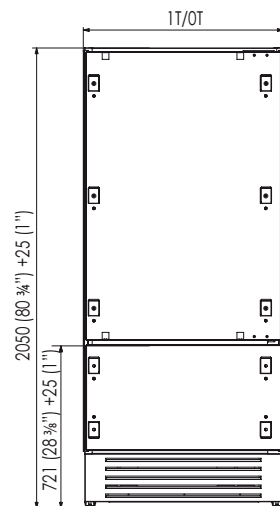
Ширина
S899: 899 мм (35 3/8")
S749: 749 мм (29 1/2")
S599: 599 мм (23 5/8")

Высота
2050 мм (80 3/4") + 25 мм (1")

Глубина с дверцей (без панели)
610 мм (24")



ВНИМАНИЕ: Максимальное открытие дверц составляет 105°; рекомендуется оставлять расстояние большее или равное 90°, чтобы гарантировать беспрепятственное выдвигание ящиков камеры. В случае установок, где прибор примыкает к стене, превосходящей по размеру глубину Холодильника, смещение подвижной оси петель Equilance все равно позволяет открывать дверь до 90°.



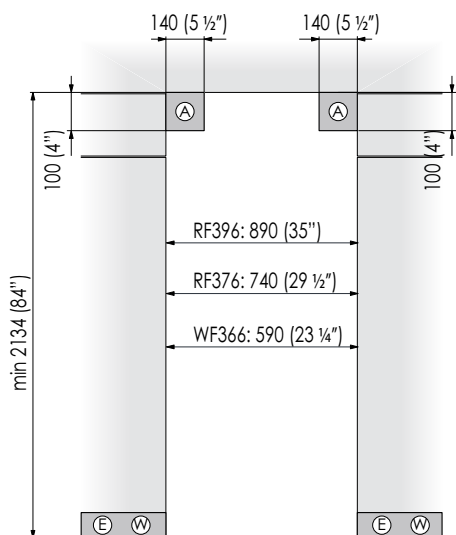
Характеристики проема для установки: Серии Free-Standing

- A расстояние, которое требуется оставить для крепежных «противоопрокидывающих» уголков
- E расстояние, которое нужно отвести для прохода
- W токоподводящего кабеля и водопроводной трубы

Минимальная высота проема
2134 мм (84")

Минимальная ширина проема
XS899: 900 мм (35 1/2")
XS749: 750 мм (29 5/8")
XS599: 635 мм (25")

Расстояние с открытой дверцей
XS899: 1470 мм (57 7/8")
XS749: 1320 мм (52")
XS599: 1170 мм (46")

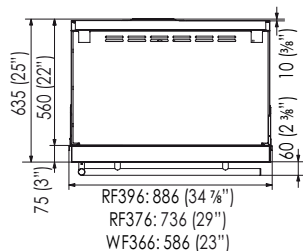
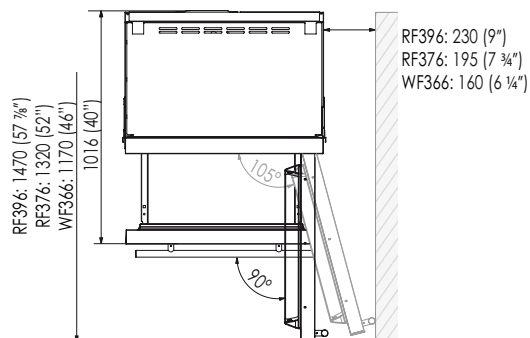


Угол открывания двери
105°

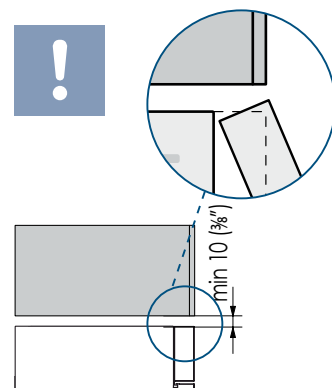
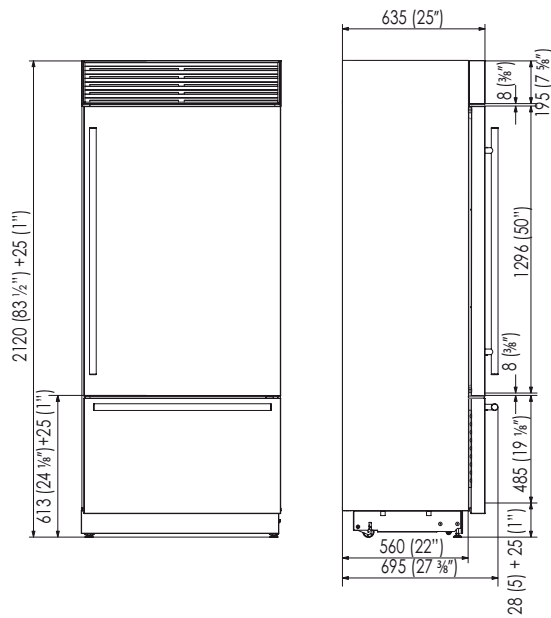
Ширина
XS899: 899 мм (35 3/8")
XS749: 749 мм (29 1/2")
XS599: 599 мм (23 5/8")

Высота
2120 мм (83 1/2") + 25 мм (1")

Глубина с дверцей
635 мм (25")



ВНИМАНИЕ: Максимальное открытие дверцы составляет 105°; рекомендуется оставлять расстояние большее или равное 90°, чтобы гарантировать беспрепятственное выдвигание ящиков камеры. В случае установок, где прибор примыкает к стене, превосходящей по размеру глубину Холодильника, смещение подвижной оси петель Equilance все равно позволяет открывать дверь до 90°.



Подготовка к установке

Транспортировка к месту установки
и снятие упаковки

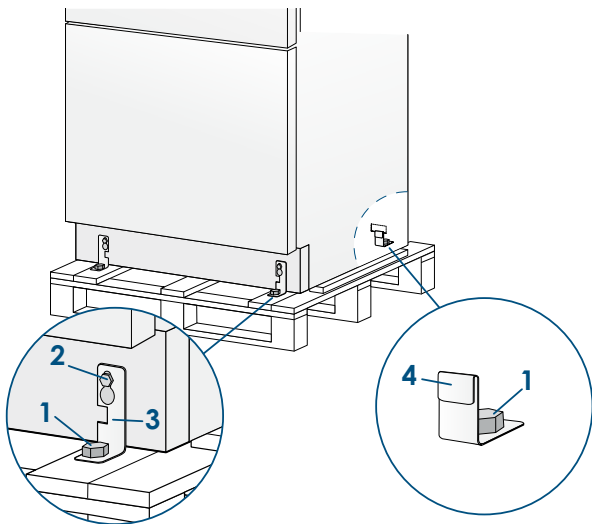
Поскольку речь идет о тяжелом и крупногабаритном изделии, то прежде чем приступить к его транспортировке, необходимо осведомиться о схеме доступа к месту предполагаемой установки (размеры дверей, пространство на лестничных клетках и т.д.).

Прибор закреплен к основанию упаковки (палету) четырьмя болтами, откручиваемыми гаечным ключом 17 мм (5/8» in).

Для перемещения изделия до места его установки рекомендуется использовать ручной транспортер, и только после этого освободиться от его упаковочной базы.

Холодильник желателно перемещать всегда в вертикальном положении. В случае, если это не представляется возможным — передвигайте его, положив на тыльную сторону.

Во время установки прибор, оборудованный четырьмя колесиками, может быть снят с паллеты и помещен на место установки.



Прикрепите спусковые направляющие к специальным гнездам на палете

- Открутите четыре болта (1), фиксирующих прибор на паллете, с помощью рожкового гаечного ключа 17мм (3/4” дюймов).
- Снимите скобы фиксации (3) и (4). Для снятия передней фиксирующей скобы 3 отверните на один или два оборота корректирующий заднее колесо болт (2) с помощью накидного гаечного ключа 13 мм (1/2” дюймов).
- С задней части прибора, используя подходящую высокую ручную тележку, снимите прибор и поставьте его на пол.



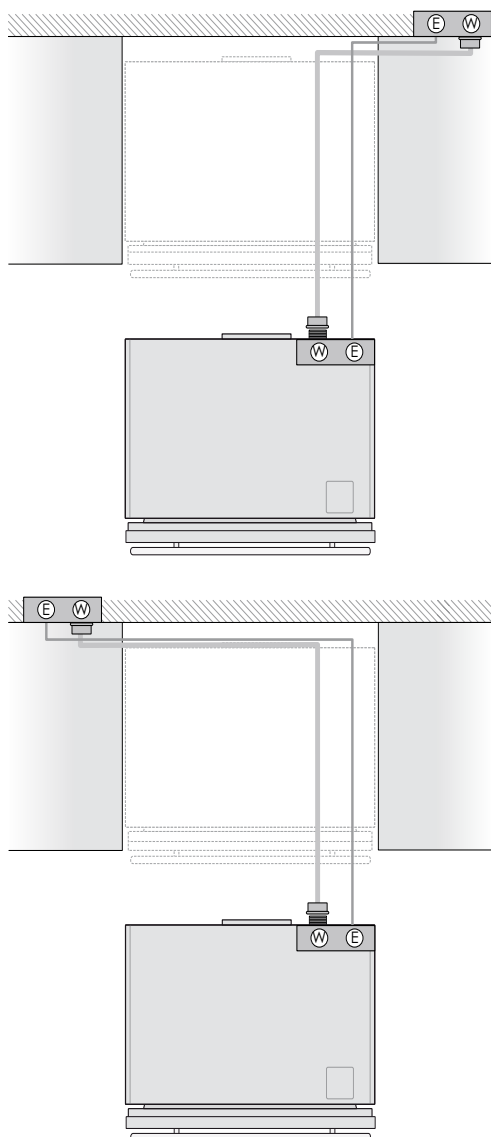
Изделие очень тяжелое. Будьте предельно осторожными во время перемещения прибора во избежание нанесения вреда человеку и окружающим предметам.



Перемещайте изделие в вертикальном положении. Никогда не кладите его при транспортировке на фронтальную часть.

Проявляйте повышенную осторожность при данной операции во избежание повреждения Вашего пола. Чрезвычайно деликатные покрытия необходимо защитить фаззитовыми панелями, фанерой или другими подходящими материалами.

Подключение к электрической водопроводной сетям



Для подключения холодильника к электрической сети необходимо использовать розетку Шуко на 16 А, имеющую заземляющий контакт и оснащенную всеполюсным выключателем, расположенном в легкодоступном месте.

Для подключения водопроводного снабжения (для холодильников, оснащенных устройством для изготовления льда) необходимо наличие крана с наружным диаметром $\frac{1}{2}$ дюйма, который должен находиться в легкодоступном месте и после установки аппарата. Чтобы подсоединить холодильник к крану, используйте исключительно трубу, входящую в «Набор Покупателя», поставляемый вместе с изделием.

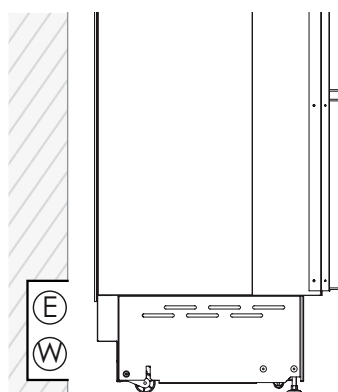
Холодильник должен подключаться к питьевому водопроводу с учетом всех действующих правил на территории страны, в которой он устанавливается. Следует позаботиться об установке фильтра для очистки воды, входящего в комплект поставки к изделию, соблюдая нижеприведенные инструкции.

Электрическая длина кабеля: 2,0 м (78 3/4")

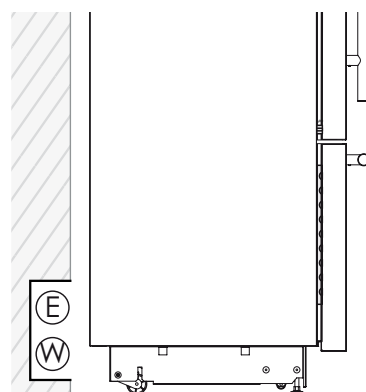
Вода линии связи длиной: 2,5 м (98 3/8")

Электрические и водоснабжение за единицу

Серии: Integrated



Серии: Free-Standing



Фильтр не может гарантировать питьевую пригодность воды, не предназначенную для продовольственного потребления.



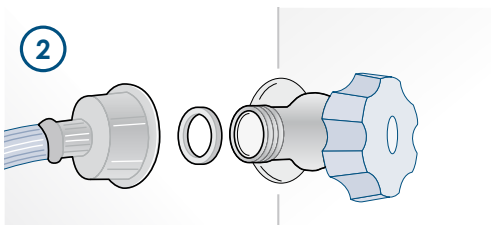
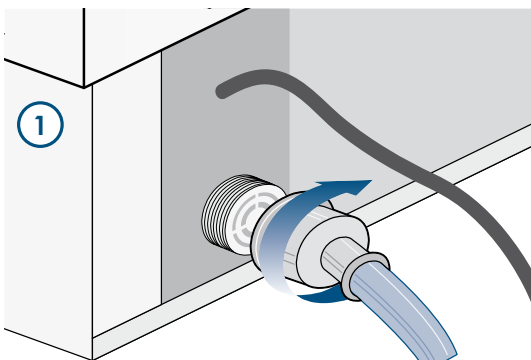
Подключать только к питьевому водопроводу.



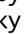
В случае возникновения необходимости в перекрытии общего крана, сначала отключите Генератор Льда через Меню (см. «Инструкцию по Эксплуатации»).

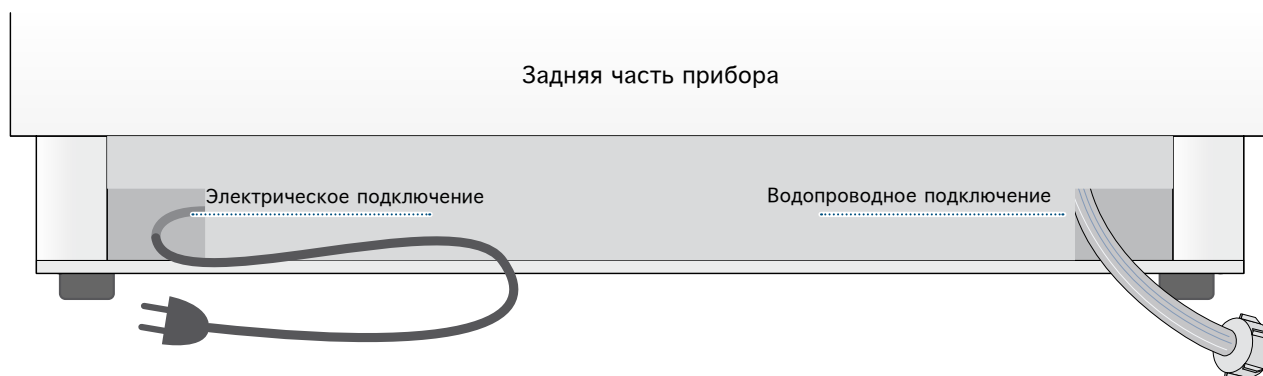
Энергетика: альтернативы и домашней автоматизации

При наличии электрических сетей питания альтернативных источников энергии (солнечной, геотермальной и т.д.). Или при наличии системы домашней автоматизации, необходимо установить комплект Альтернативные источники энергии для интеграции оборудования в энергосистеме.

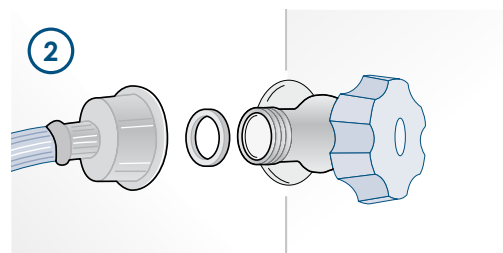
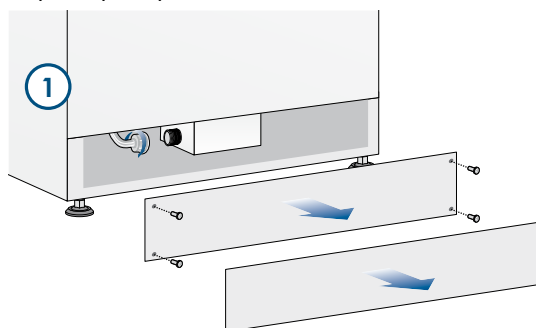


Выполните следующие действия:


- Размотайте электрический шнур и подсоедините его напрямую к настенной розетке.
- Убедитесь в том, что аппарат находится в режиме ожидания «Stand by» и что лампочки выключены; в противном случае нажмите кнопку «Unit» , чтобы выключить прибор.
- Подсоедините водяную трубу к задней части холодильника **1**.
- Присоедините эту трубу к крану, используя резиновые прокладки, которые Вы найдете внутри «Набора Покупателя» **2**.



Перед прибором

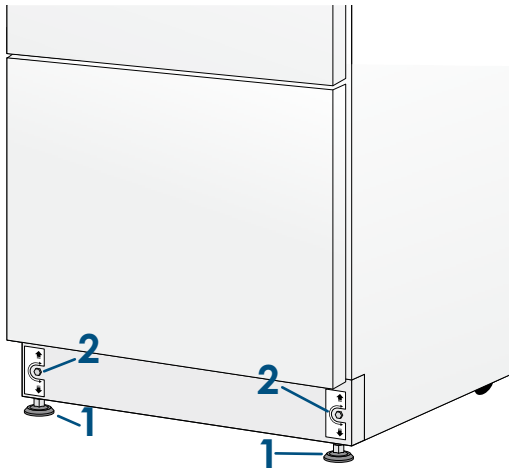


Выполните следующие действия:

- Размотайте электрический шнур и подсоедините его напрямую к настенной розетке.
- Убедитесь в том, что аппарат находится в режиме ожидания «Stand by» и что лампочки выключены; в противном случае нажмите кнопку «Unit» , чтобы выключить прибор.
- Вода подключается к резьбовому соединению на корпусе прибора, так как показано на рисунке **1**.
- Присоедините эту трубу к крану, используя резиновые прокладки, которые Вы найдете внутри «Набора Покупателя» **2**.

Выравнивание

Выровняйте холодильник путем регулировки ножек и задних колесиков, прикрученных к основанию прибора.



Выполните следующие действия:

- После снятия нижнего цоколя или решетки (он удерживается на месте магнитами), скорректируйте высоту выравнивающих ножек **1** с помощью рожкового гаечного ключа 17 мм (0,6 дюймов)
- Затем скорректируйте высоту задних колес, поворачивая передние корректирующие болты **2** по или против часовой стрелки в зависимости от необходимости.
- Установите на место нижний цоколь или решетку.

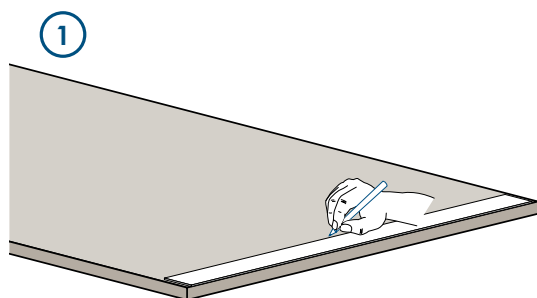
Подготовка декоративных панелей для двери и выдвижных ящиков

Размеры панелей указаны в таблице и на рисунках приведенных далее.

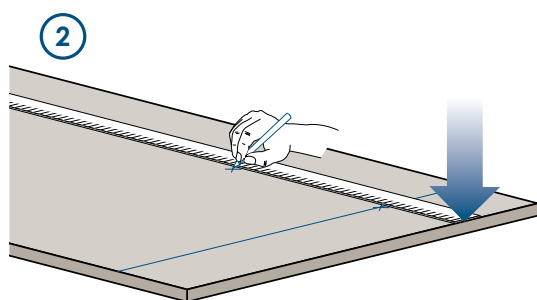
Однако, в зависимости от потребностей выравнивания с другой кухонной мебелью, панель двери холодильника может быть выше линии верхнего края дверцы, а нижняя панель может быть ниже нижнего края выдвижного ящика.

Панели монтируются при помощи специальных скоб, которые присоединяются к регулируемым крепящим устройствам, уже установленным на двери и выдвижном ящике, и при помощи уголков, которые фиксируют и регулируют панель по вертикали.

Скобы, уголки и соответствующие фиксирующие винты поставляются вместе с изделием и накладываются на панель в соответствии с нижеприведенной схемой расположения отверстий или при помощи специального трафарета отверстий, входящего в комплект поставки.



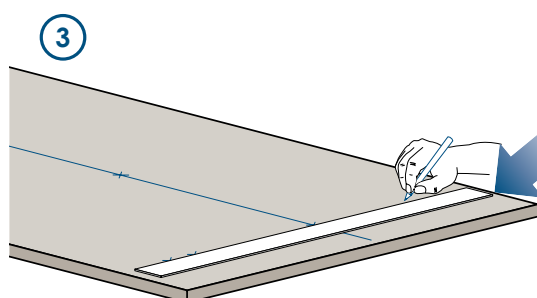
Выполните следующие действия:



Установите скобы на панелях, руководствуясь нижеизложенным описанием. Прежде чем монтировать ручку, рекомендуется сначала установить уголки.

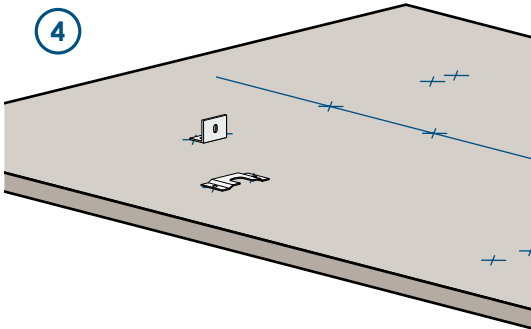
Панель для Двери

■ Начертите линию, которая разделяла бы панель по вертикали на две равные части (1).

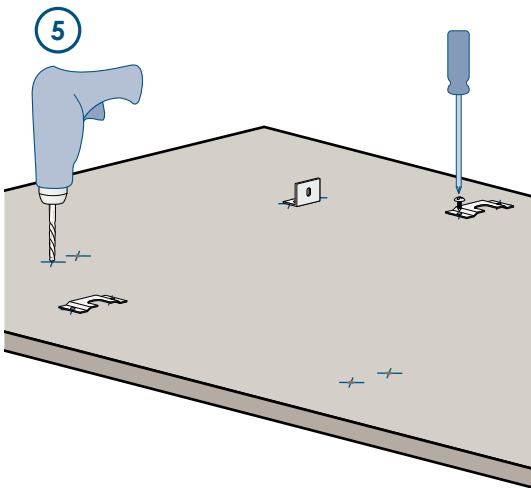


■ Начиная снизу панели, отметьте высоту, на которой нужно будет сделать отверстия (расстояние между отверстиями см. на стр.18-21) (2).

■ Руководствуясь данными таблицы, соответствующей выбранной модели, сначала отметьте отверстие более близкое к внешнему краю, затем внутреннее (3).



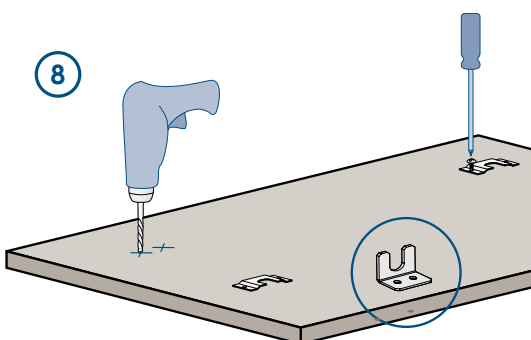
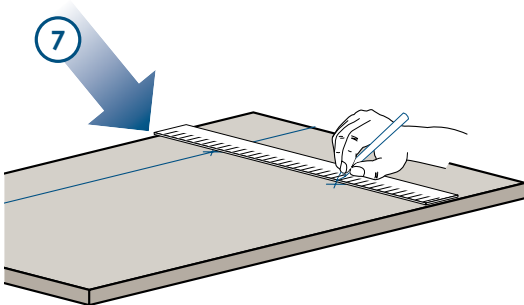
- Проверьте правильность отверстий, прилагая уголки к месту разметки (4), после чего высверлите отверстия, обращая внимание на толщину панели (5).



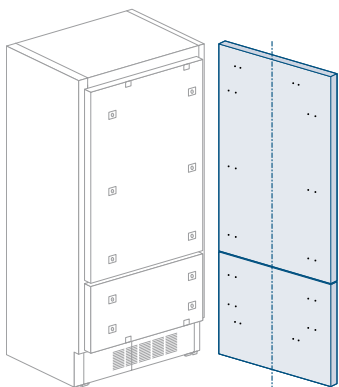
- Прикрутите уголки (6).

Панель для выдвижного Ящика

- Установка панели для выдвижного ящика выполняется таким же образом, как и монтаж панели для Двери - с единственной разницей, что размеры должны браться с верхней стороны панели, а не с нижней, как для случая с дверью (7), а скобка должна располагаться как в зеркальном отражении по отношению к дверной (8).

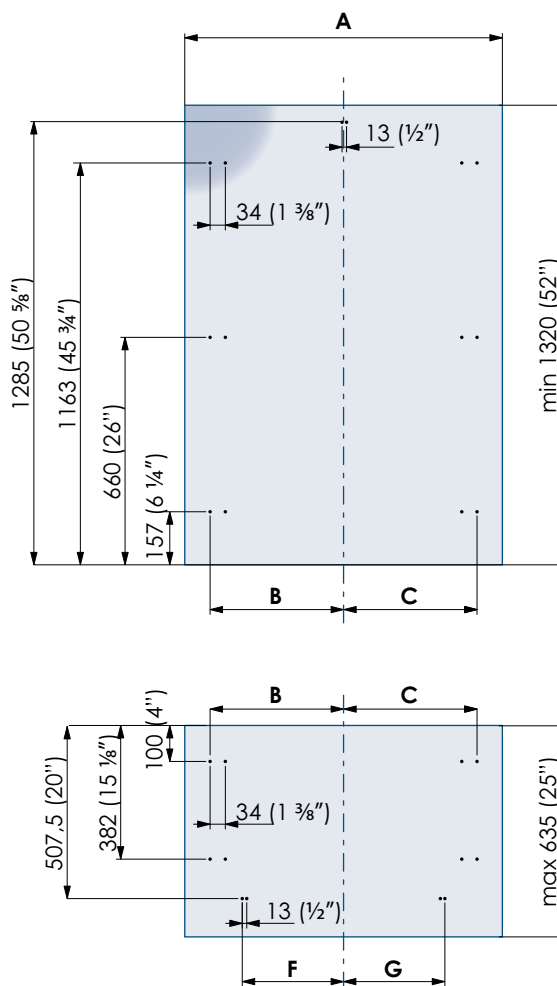


Подготовка декоративных панелей для Холодильника с одним выдвижным ящиком

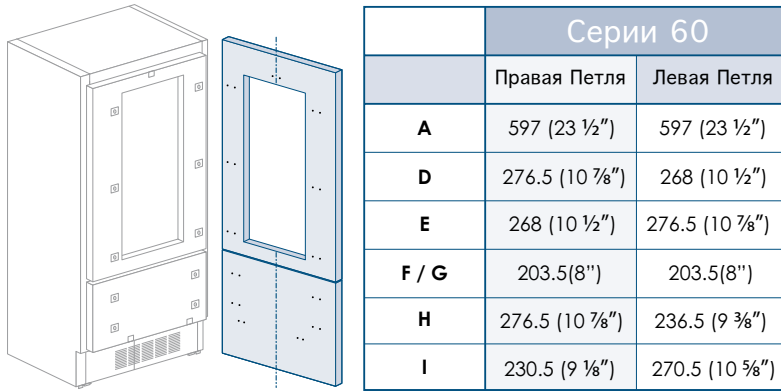


	Серии 90	Серии 75
A	897 (35 1/4")	747 (29 3/8")
B	418 (16 1/2")	343 (13 1/2")
C	418 (16 1/2")	343 (13 1/2")
F / G	354.5 (14")	279.5 (11")

Расположение отверстий

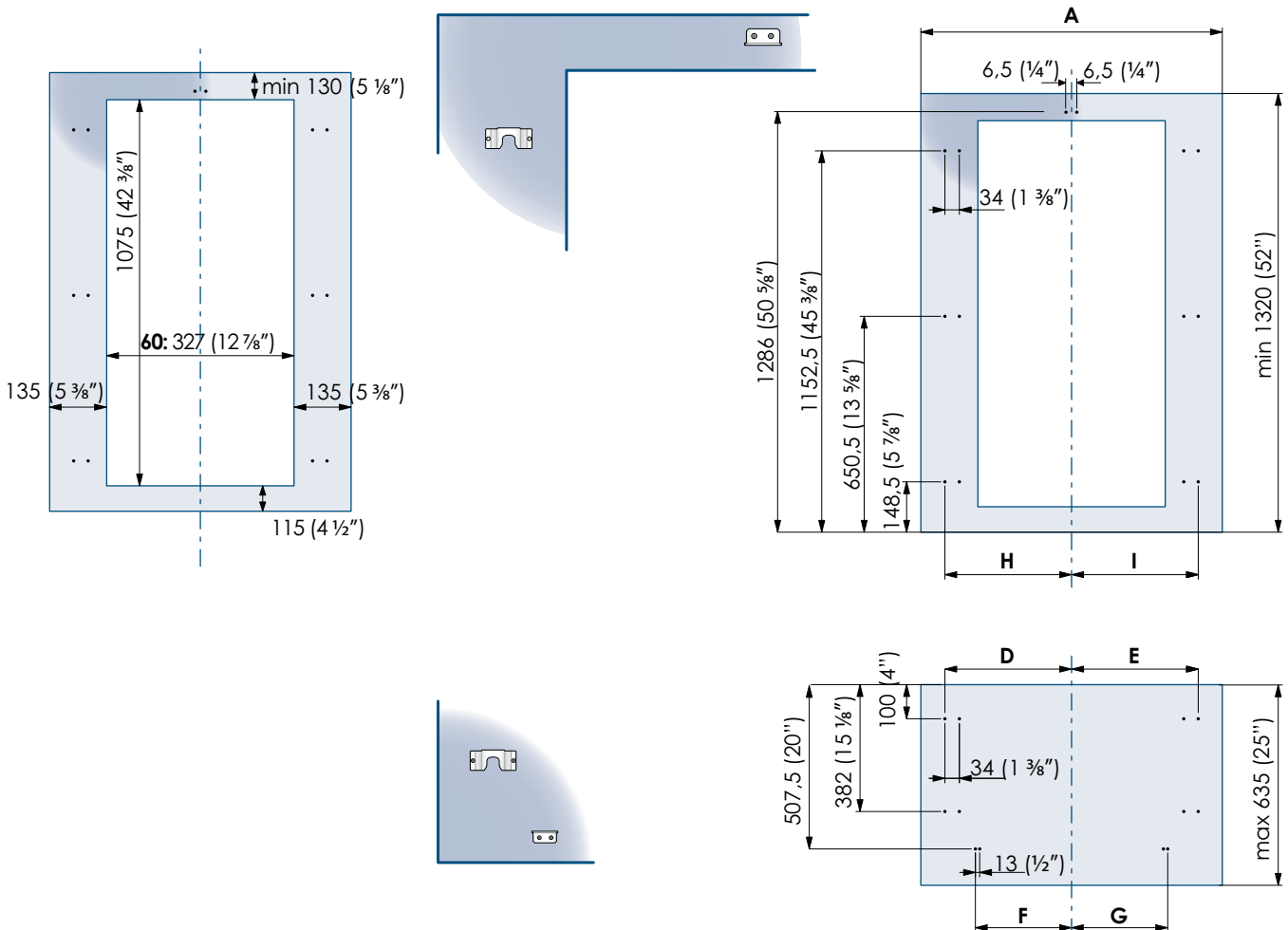


Подготовка декоративных панелей для Холодильника со стеклянной дверцей и одним выдвижным ящиком



Размеры отверстия двери

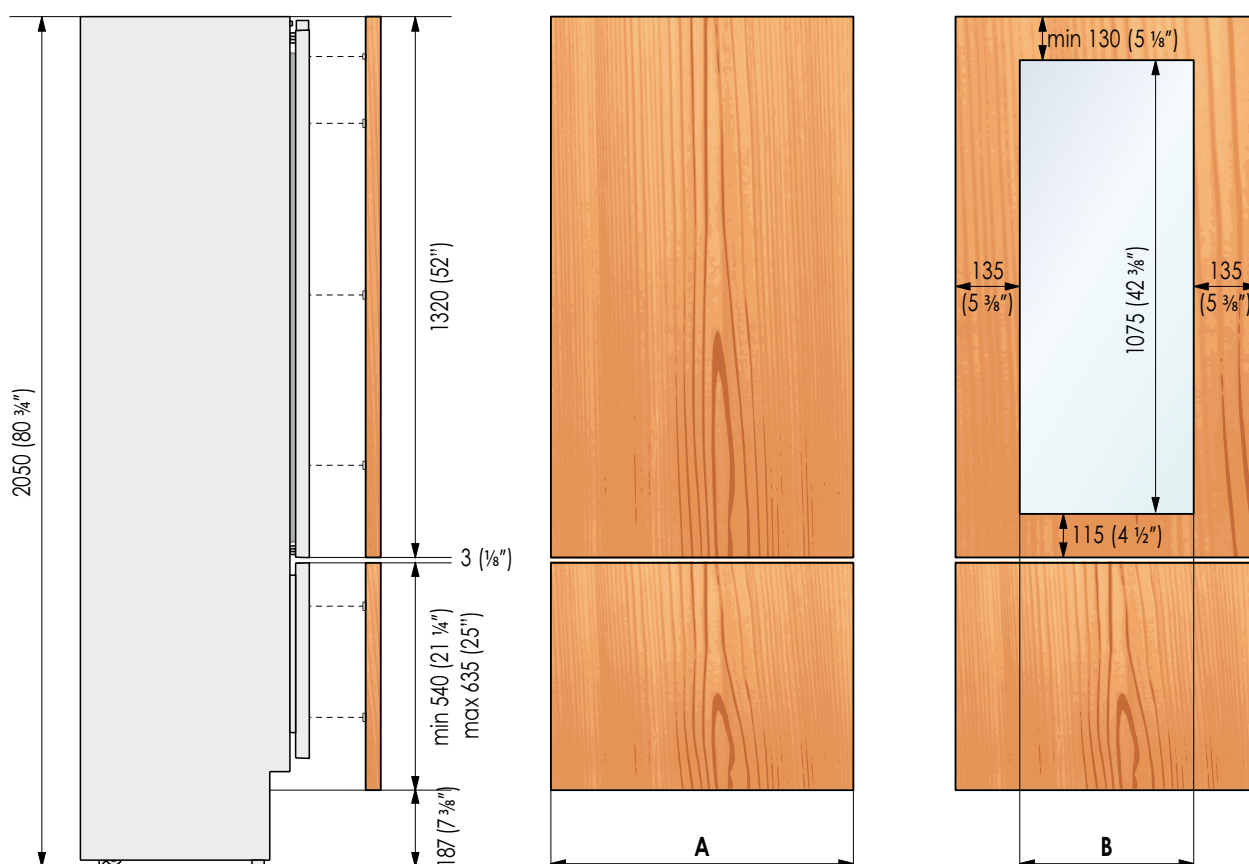
Расположение отверстий



Расчет высоты панелей Модели с одним нижним ящиком

Возможно использовать панели толщиной от 18 до 28 мм.
Дверные панели с Максимальный вес 23 кг и ящик панелей с Максимальный вес 11 кг.

Серия	Ширина дверцы А	Ширина выреза В
899	897 (35 1/4")	-
749	747 (29 3/8")	-
599	597 (23 3/4")	327 (12 7/8")



Примеры расчетов

- Встраивание в колонну общей высотой 2160 мм (85" in) с цоколем 150 мм (6" in).
(ПРИМЕЧАНИЕ: При расчете корректировки ноги считается 0).

Расчет для ящика:

$$\text{Цоколь } 187 - 150 = 37 \text{ мм (1 1/2" in)} \quad \rightarrow \quad 540 + 37 = 577 \text{ мм (22 3/4" in)}$$

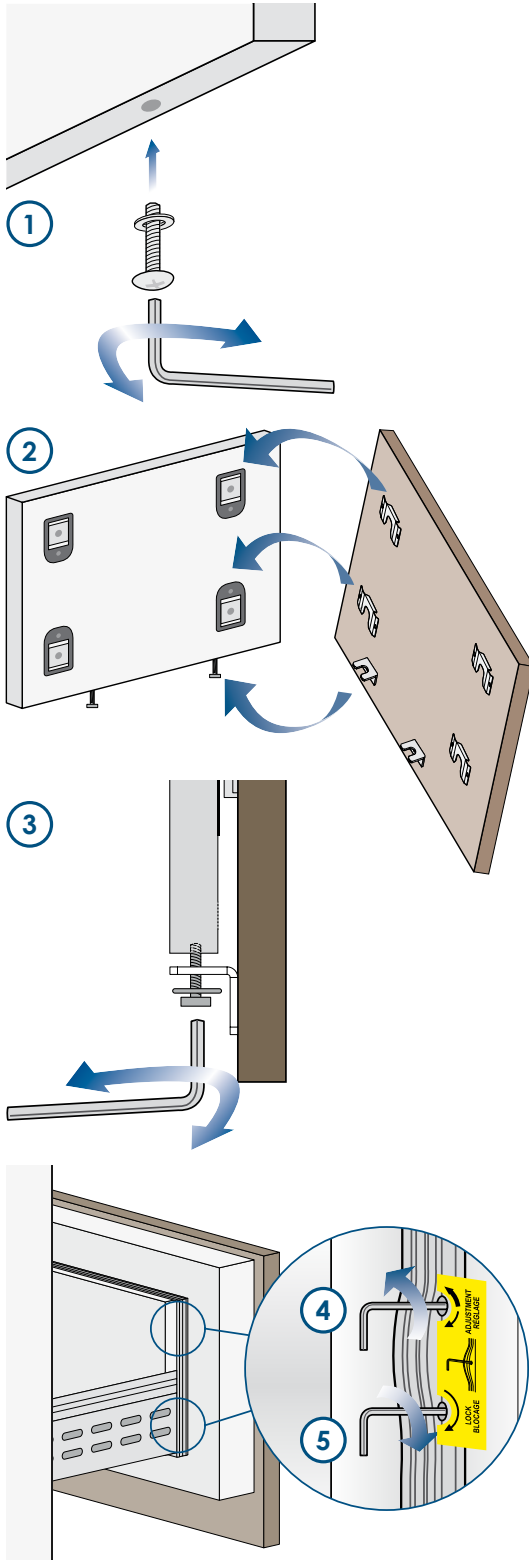
Расчет для верхней панели:

$$2160 - 2050 = 110 \text{ мм (4 3/8" in)} \quad \rightarrow \quad 1320 + 110 = 1430 \text{ мм (56 1/4" in)}$$

Расчет общей высоты:

$$150 + 577 + 3 + 1430 = 2160 \text{ мм (85" in)}$$

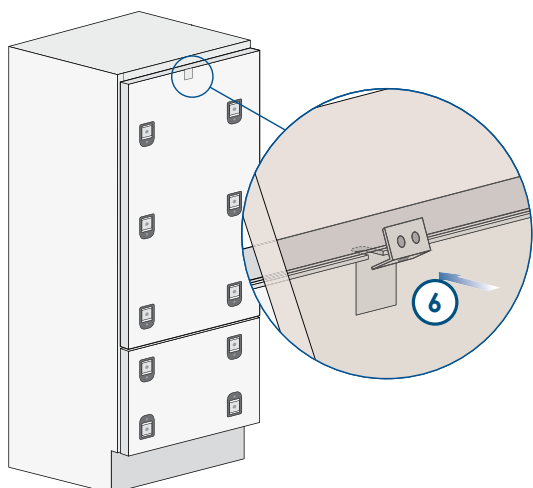
Крепление панелей к двери и к выдвигному ящику



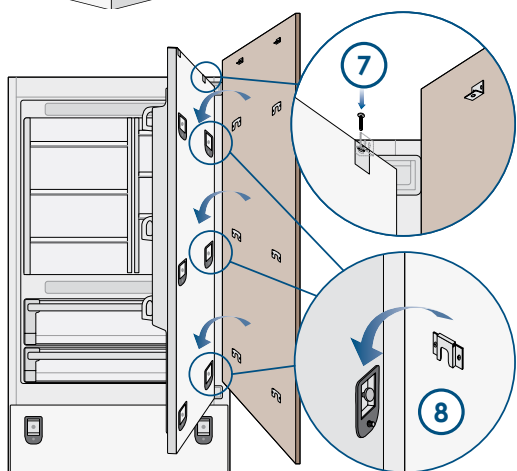
Монтаж нижнего выдвигного ящика необходимо начинать после установки планок и крепежных уголков на панели.

Выполните следующие действия:

- Слегка затяните винт к креплениям ①.
- Подвесьте панель нижнего ящика начиная с креплений на нижней части ②.
- Теперь стало возможным выровнять панели со смежными шкафами по высоте с помощью нижних держателей, ③ вкручивая и выкручивая их до необходимой высоты. Со слегка затянутым винтом, поверните панель в сторону другой панели блока или других смежных блоков, с которыми Вы хотите ее выровнять.
- Выравнивание по глубине: Снять магнитный держатель; удерживая панель с внутренней стороны ящика, подвести ее вперед или назад к дверце, ④ после чего зафиксировать панель через выполненные отверстия ⑤.

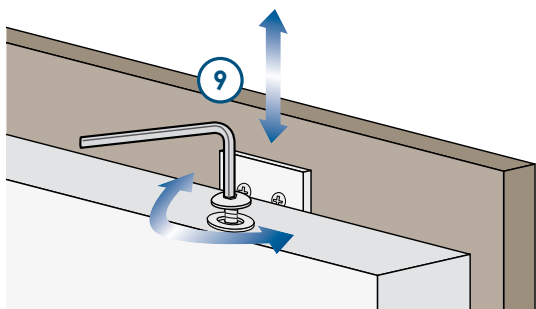


■ Повесьте панель на крепления начиная с верхних выравнивающих скоб (6).

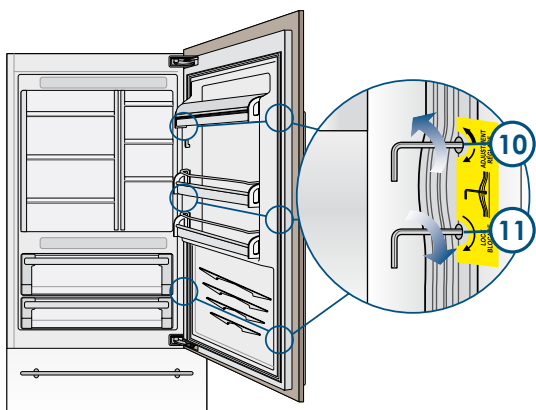


■ Таким образом, с помощью планок и уголков производится выравнивание панели с рядом стоящими кухонными элементами (7) и (8).

■ Вертикальное выравнивание: завинчивая или отвинчивая шурупы планки, поднять или опустить панель (9).



■ Выравнивание по глубине: снять магнитный держатель; удерживая панель с внутренней стороны дверцы поднести ее вперед или назад, (10) после чего зафиксировать панель через выполненные отверстия (11).



Установка в проем

Встраивание отдельного прибора

Чтобы закрыть промежутки между прибором и прилегающей мебелью или другим примыкающим к нему аппаратом, можно использовать алюминиевый профиль.

Выполните следующие действия:

- Путем толкания разместите холодильник в отведенный для установки проем (1).

- В том случае если прибор должен быть установлен в нише или внутри окружающих конструкций, **необходимо спроектировать вентиляционные отверстия в задней части ниши для обеспечения надлежащей вентиляции сзади прибора.** 5-ти миллиметровой зазор будет достаточно для предотвращения перегрева прибора. Всегда монтируйте передние панели на дверь и ящик до окончательной установки прибора на его место внутри ниши или конструкции.

- Прежде чем встраивать аппарат, убедитесь в том, что ножки и задние колесики выровнены.

- Скрепите аппарат с прилегающей мебелью, прикручивая к последней оба боковых профиля, заранее прикрепленных к холодильнику (2). Чтобы беспрепятственно выполнить операцию, держите дверь и ящики открытыми.

- Установите на профили декоративные планки, вставляя их сбоку (3), и затем нажмите на них с силой до щелчка.

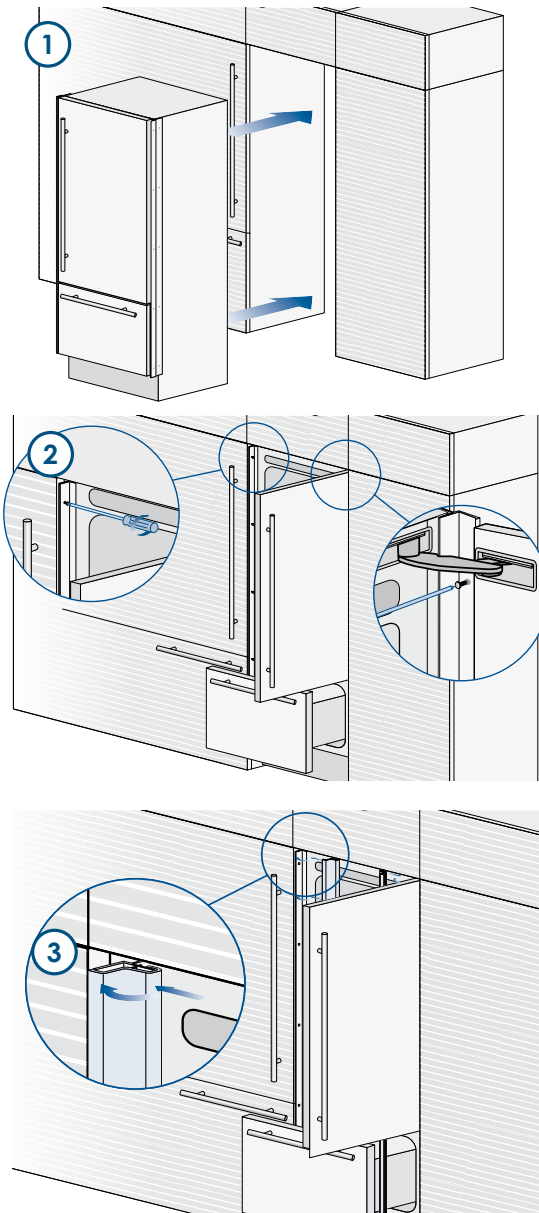
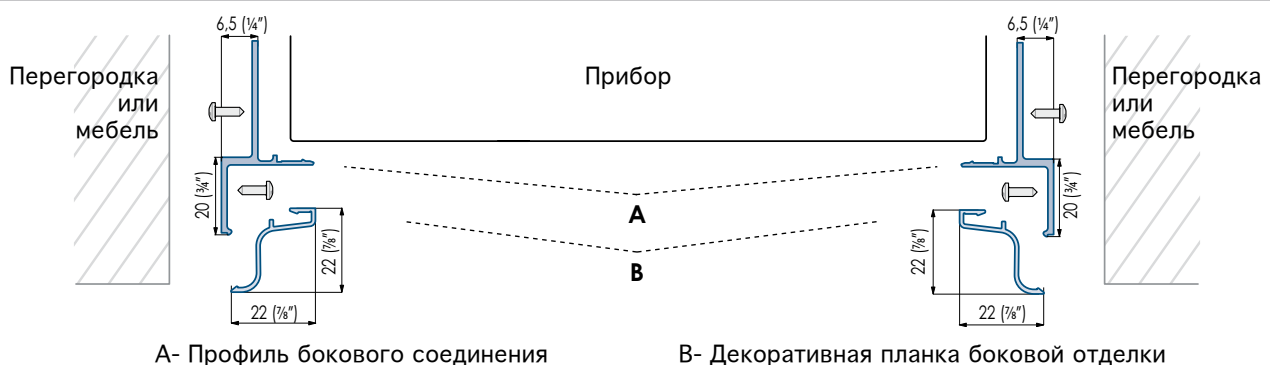
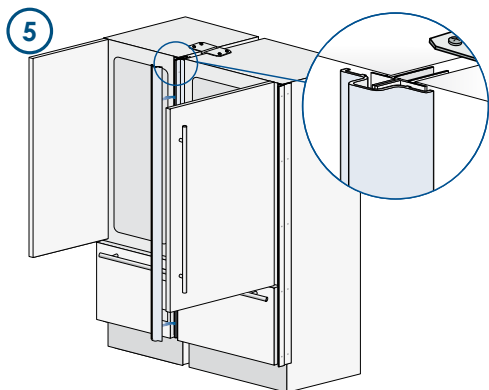
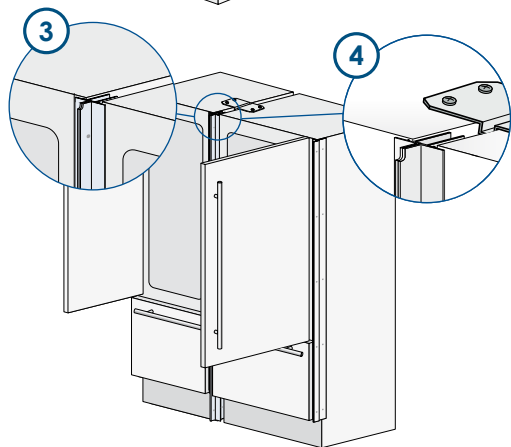
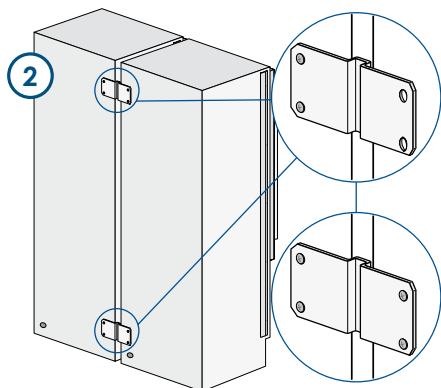
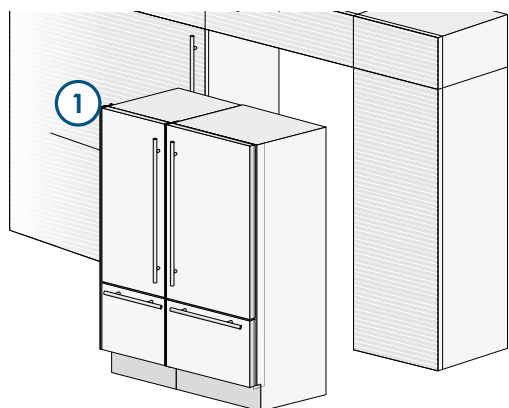


Схема установки боковых профилей



Встраивание комбинации приборов



Необходимые принадлежности, которые нужно заказать отдельно:

- Набор центрального соединения

Чтобы закрыть промежутки между прибором и прилегающей мебелью или другим примыкающим к нему аппаратом, можно использовать алюминиевый профиль.

Выполните следующие действия:

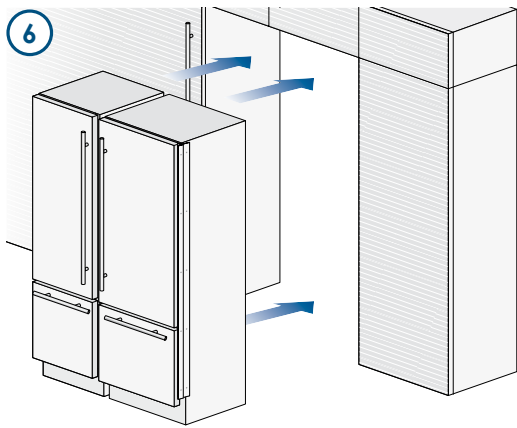
- Разместите приборы перед проемом, оставляя свободное место, необходимое для проведения операций с задней стороной аппаратов ①.

- Переместитесь к задней части аппаратов, чтобы установить соединяющие уголки. Сначала закрепите одну сторону верхнего и нижнего уголков к одному из аппаратов, затем присоединяйте к другому ②.

- Вставьте между ними два профиля, прилагаемых к комплекту, соединив их заклепками ③, прикрепите верхний ④ и нижний ⑤ уголки сначала к одному из аппаратов, а потом к другому. Чтобы беспрепятственно выполнить операцию, держите дверь и ящик открытыми.

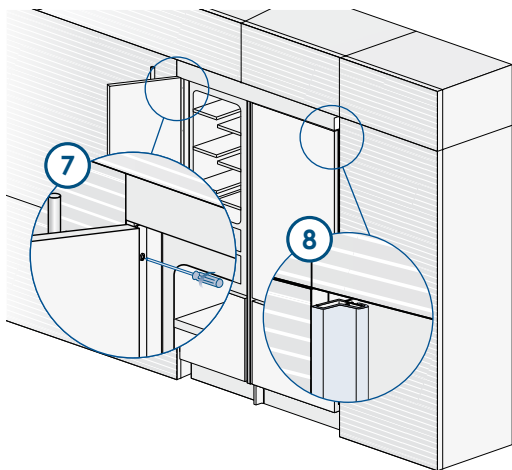
- Завершите операцию, устанавливая декоративную планку центральной отделки, путем ее крепления в верхней и нижней частях центральных профилей двумя прилегающимися винтами ⑥.

Серии: Integrated



- После завершения предыдущего этапа установки, установите приборы на их место (6). В том случае если приборы должны быть установлены в нише или внутри окружающих конструкций, необходимо спроектировать в спроектировать вентиляционные отверстия в задней части ниши для гарантии надлежащей вентиляции сзади прибора. 5-ти миллиметрового промежутка будет достаточно для предотвращения перегрева прибора. Всегда монтируйте передние панели на дверь и ящик до окончательной установки прибора на его место внутри ниши или конструкции.

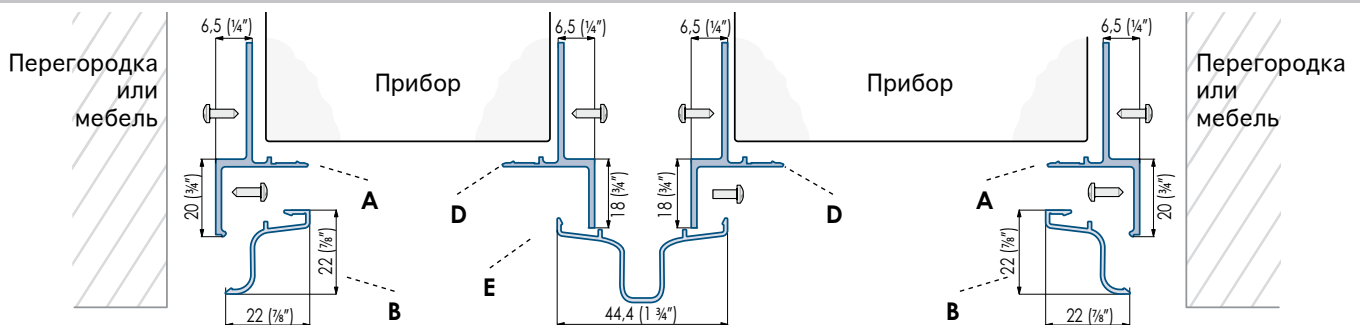
- Прежде чем встраивать аппарат, убедитесь в том, что ножки и задние колесики выровнены.



- Скрепите каждый прибор с прилегающей мебелью, прикручивая к последней боковые профили, заранее прикрепленные к холодильникам (7). Чтобы беспрепятственно выполнить операцию, держите дверь и ящики открытыми.

- Установите на профили декоративные планки, вставляя их сбоку (8), и затем нажмите на них с силой до щелчка (как для встраивания отдельных приборов).

Схема установки центральных и боковых профилей

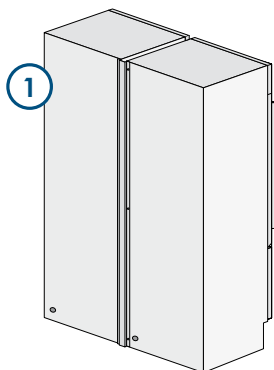


A- Профиль бокового соединения
B- Декоративная планка боковой отделки

D- Профиль центрального соединения
E- Декоративная планка центральной отделки

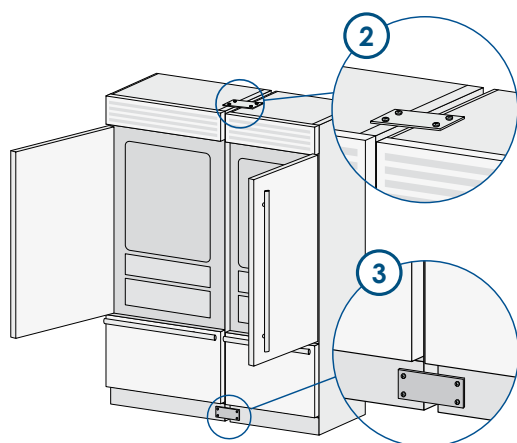
Свободная установка комбинации приборов

Выполните следующие действия:



- Разместите приборы перед проемом, оставляя свободное место, необходимое для проведения операций с задней стороной аппаратов

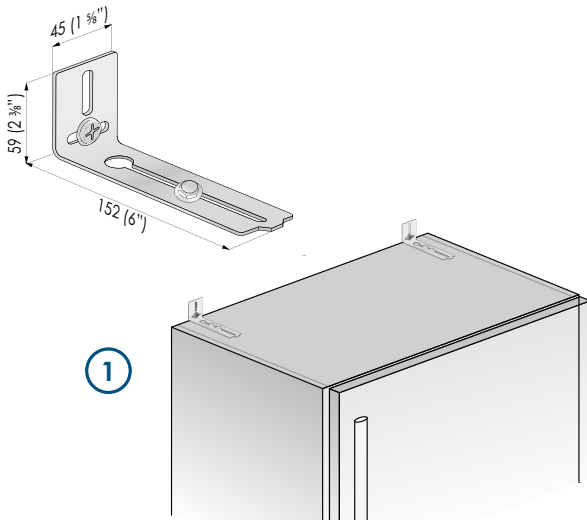
- Переместитесь к задней части аппаратов, чтобы установить соединяющие уголки (1).



- Поместите сторону двух блоков друг с другом и соединить их в передней прикрепите кронштейн поверх блоков в соответствии с фигурой и в нижней части. в (2) и (3).

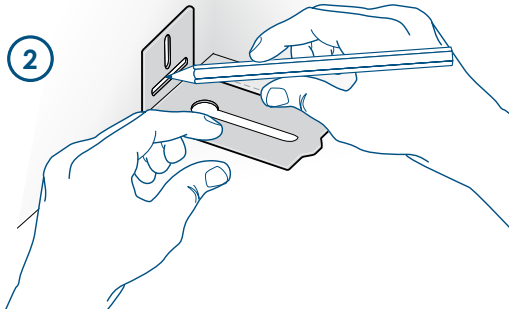
- Убедитесь в том, что ножки и задние колесики выровнены.

Установка «противоопрокидывающего» устройства

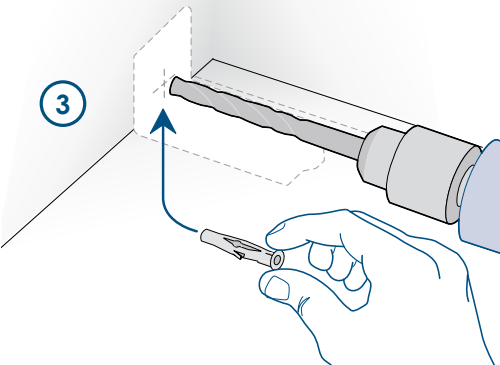


Во избежание риска опрокидывания прибора в случае открывания двери и ящиков при полной загрузке холодильника, обязательна установка двух крепежных уголков, которые закрепляют верхнюю часть прибора к стене.

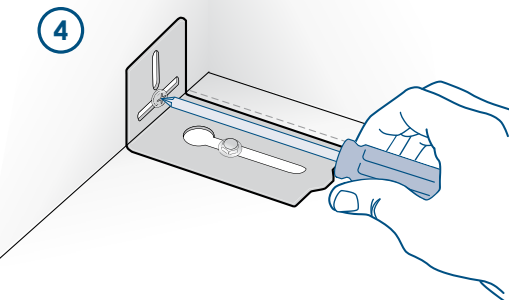
Выполните следующие действия:



■ Уголки необходимо установить как показано на рисунке, используя винты и специальные клинышки, поставляемые вместе с изделием. Приставьте уголок к верхней стороне прибора в соответствии с отверстиями для крепления и присоедините его к стене (1).



■ Отметьте положение отверстий карандашом (2).



■ Сделайте отверстие в стене сверлом на 8 мм (3/8" in) и вставьте расширяющийся клинышек (3).

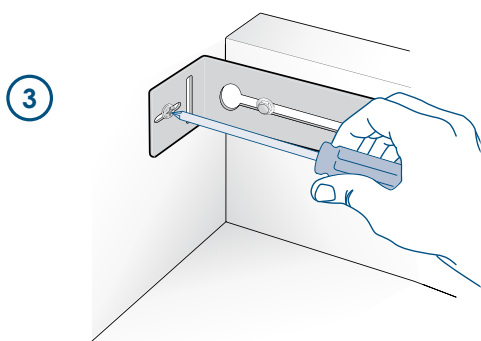
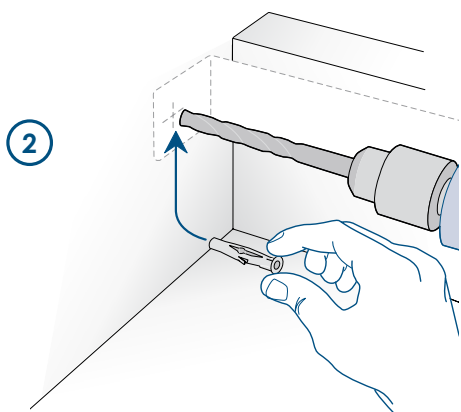
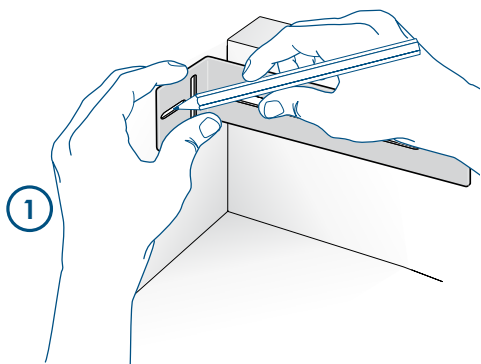
■ Приставьте еще раз уголок и прикрепите его сначала к верхней части холодильника, а затем к стене (4).



Прежде чем открывать ящики и дверь, убедитесь в том, что уголки прочно закреплены, особенно если панели уже установлены на холодильник.

Установка «противоопрокидывающего» устройства

Во избежание риска опрокидывания прибора в случае открывания двери и ящиков при полной загрузке холодильника, обязательна установка двух крепежных уголков, которые закрепляют верхнюю часть прибора к стене.



Выполните следующие действия:

- Уголки необходимо установить как показано на рисунке, используя винты и специальные клиншки, поставляемые вместе с изделием. Приставьте уголок к верхней стороне прибора в соответствии с отверстиями для крепления и присоедините его к стене. Отметьте положение отверстий карандашом ①.

- Сделайте отверстие в стене сверлом на 8 мм (3/8" in) и вставьте расширяющийся клинышек ②.

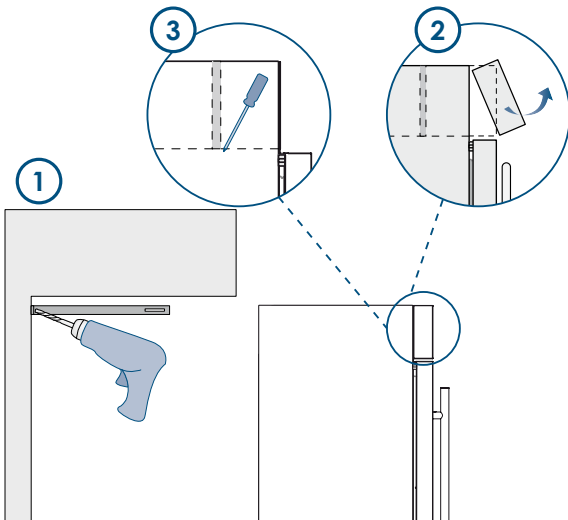
- Приставьте еще раз уголок и прикрепите его сначала к верхней части холодильника, а затем к стене ③.



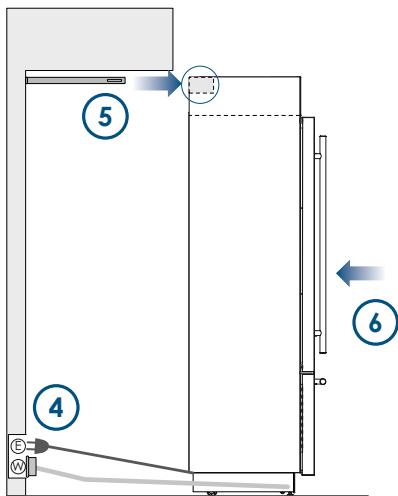
Прежде чем открывать ящики и дверь, убедитесь в том, что уголки прочно закреплены, особенно если панели уже установлены на холодильник.

Установка «противопроедывающего» устройства: Полная интеграция

- Установите кронштейны и закрепите их на стене (1), удалите вентиляционную решетку (2) и фронтальная закрытия (3).

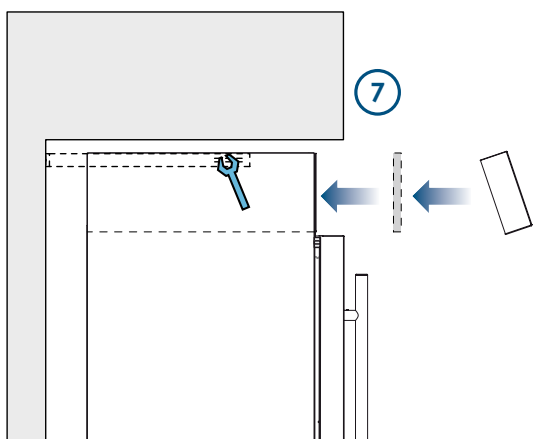


- Выполните электрические и воды связь (4) (смотрите страницу 8) и нажмите устройство (5).

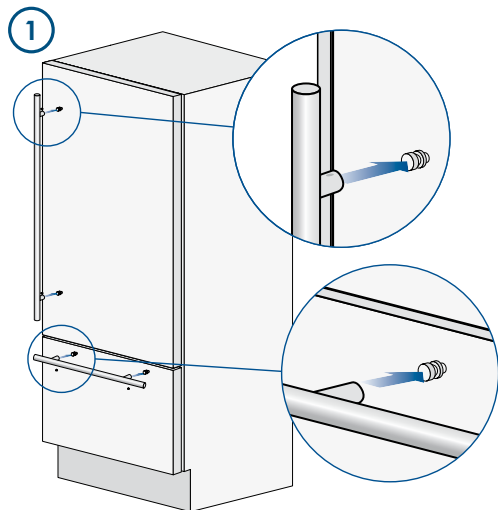


- Вставьте кронштейны задних отверстий (6).

- Fix скобки и переустановить снятые детали (7).



Крепление ручек

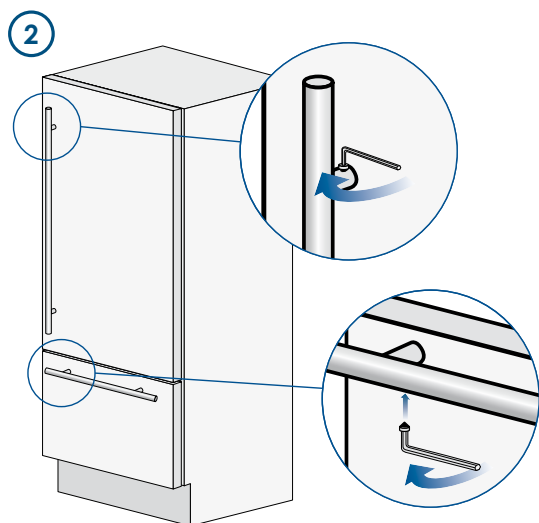


Чтобы установить ручки на дверь и выдвижной ящик холодильника, руководствуйтесь иллюстрациями на данной странице.

Выполните следующие действия:

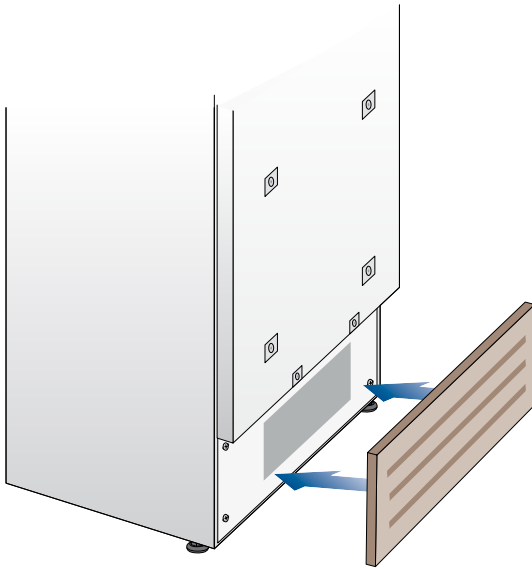
- Насадите шейки ручек на два профильных штифта, расположенных на двери и выдвижном ящике (1).

- Прикрутите шестигранные винты, установленные на ручке (2).



Закрепляющие винты должны быть закручены до самого основания при помощи ключа-шестигранника 2,5 мм (1/8" in).


Циркуляция воздуха

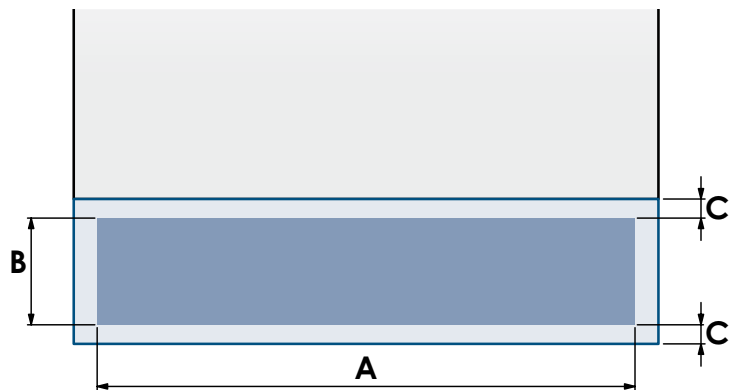


Принудительная вентиляция осуществляется через решетку внизу прибора. В том случае, если дизайн кухни предполагает цоколь, он(цоколь) должен иметь отверстия для обеспечения достаточной циркуляции воздушного потока – как показано на рисунке. Отверстия могут быть любой формы и размера. Общая площадь отверстий должна составлять 50% площади цоколя.

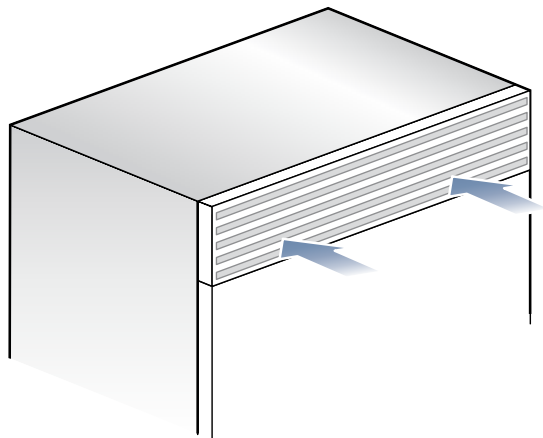
В случае использования цоколя, для обеспечения надлежащей циркуляции воздуха, рекомендуется снять переднюю решетку, поставляемую вместе с прибором. Решетка крепится на приборе с помощью магнитов и легко снимается. Это предусмотрено для облегчения уборки и удаления пыли.

В случае если решетка практически закрывается кухонным цоколем, рекомендуется снять решетку для улучшения циркуляции воздуха.

	Серия 90	Серия 75	Серия 60
A	860 (33 7/8")	740 (29 1/8")	560 (22")
B	> 100 (4")		
C	10 (3/8")		
	50%		



Циркуляция воздуха



Вентиляция обеспечивается за счет системы усиленного воздуха, проходящего через решетку, расположенную в верхней части аппарата.

Эту решетку ни в коем случае нельзя закрывать панелями или другими предметами, так как блокирование вентиляционных отверстий сокращает эффективность работы холодильника.

Окончательный контроль установки

По окончании установки следует убедиться в том, что:


- ножки установлены правильно.
- после подключения к водопроводной сети нет протечек и запорный клапан находится в легкодоступном месте.
- Электрическое подключение выполнено правильно и штепсельная вилка с отведенным для нее всеполюсным выключателем, находятся в легкодоступном месте.
- холодильник тщательно выровнен по отношению к другим предметам мебели.
- вся липкая лента или любой другой временный защитный материал, как внутренний, так и внешний, удалены.
- дверцы прочно висят, а полки и ящики легко выдвигаются.

Ввод в эксплуатацию



■ При открывании двери на панели управления обычно появляется сообщение “Stand-by”(=режим ожидания), в то время как все кнопки панели выключены.

■ Чтобы включить прибор, держите нажатой 3 секунды кнопку “Unit”. На дисплее появится примерно на две минуты надпись “Initial test”, после чего начнут свою работу компрессоры и будут действовать до тех пор, пока температура не достигнет стандартного значения, установленного на заводе. Имейте в виду, что данный период может продлиться несколько часов. В случае, если прибор имеет ледогенератор, то перед тем как включить его, убедитесь, что фильтр для очистки воды установлен, и заполните водой гидросистему.

Затем приведите в работу генератор льда, активируя нажатием кнопку «Ice Maker» .

■ За дальнейшей информацией, касающейся работы холодильника, обращайтесь к «Инструкции по Эксплуатации».



Если при первом включении отсутствует надпись “Stand-by”, а появляются надписи “Fridge too warm”, “Fresco too warm”, “Freezer too warm” и или звуковые сигналы, это значит, что в холодильной машине уже начался процесс охлаждения.

В этом случае нужно устранить возможные звуковые сообщения, дотрагиваясь до кнопки “Alarm”, вновь закрыть дверь и подождать, пока не будут достигнуты запрограммированные температуры.



Необходимо, чтобы устройство достижения заданной температуры до продукты хранятся внутри.



