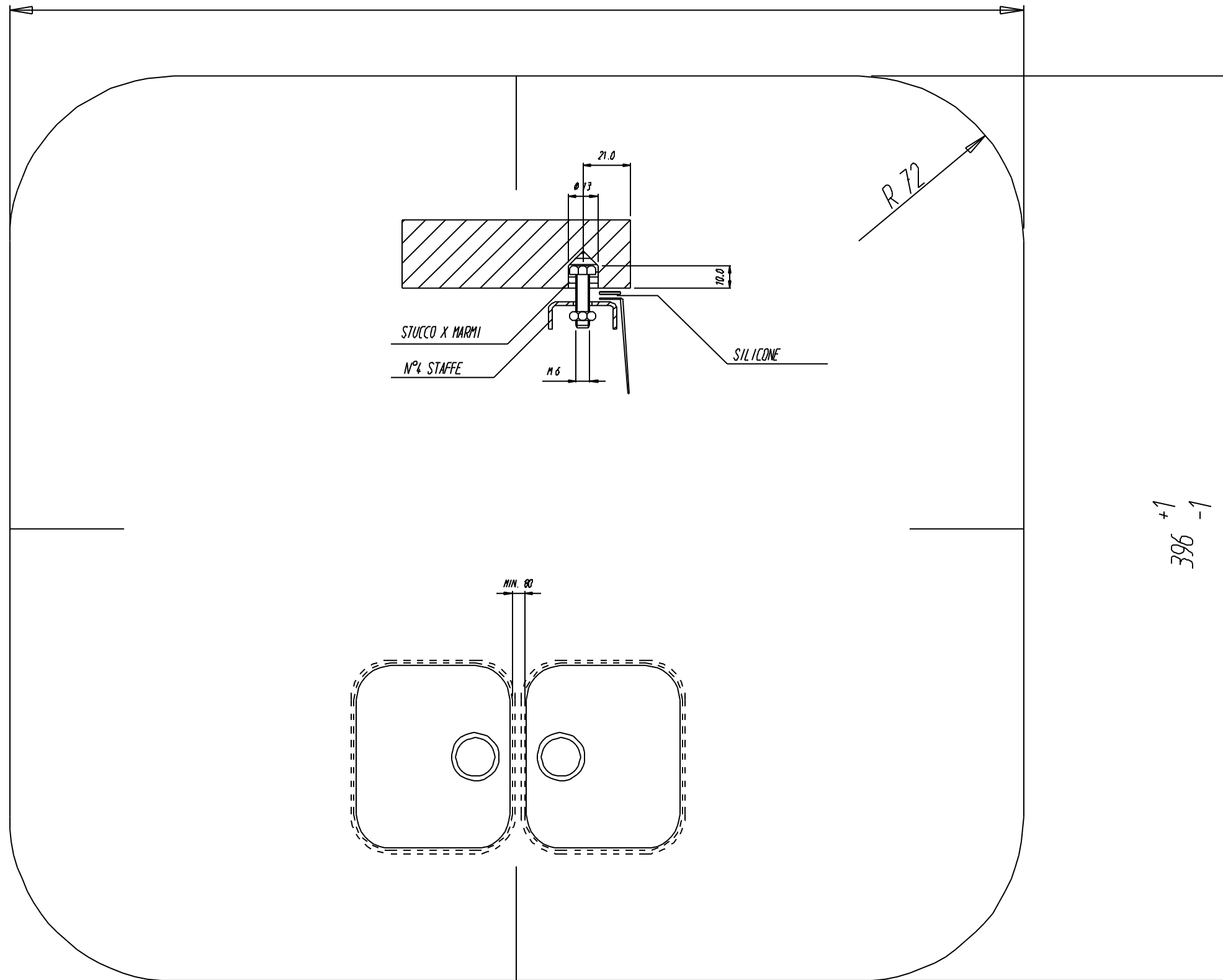


446 ⁺¹
-1



396 ⁺¹
-1

LE QUOTE EVIDENZIATE CON: DEVONO ESSERE CONTROLLATE

CLASSE DI TOLLERANZA MEDIA PER DIMENSIONI LINEARI UNI ISO 2768							
DIMENSIONI	da 0 a 3	da 3 a 6	da 6 a 30	da 30 a 120	da 120 a 400	da 400 a 1000	da 1000 a 3000
TOLLERANZA	±0.1	±0.1	±0.2	±0.3	±0.5	±0.8	±1.2

NUM. IDENTIFICATIVO	QUALITÀ	STATO	N° PEZZI	NUM. PROP.	MODIFICHE
DENOMINAZIONE-DIMENSIONE	MATERIALE			PROG.	
RICAVATO DA DIS.	PESO	DATA 28/02/92	SCALA 1:1	DISSEGNO	00
SOSTITUISCE DIS.	DENOMINAZIONE			APPROVATO	
SOSTITUITO DA DIS.	DIM DI FORATURA PER VASCA 450x100			DATA	
Proprietà della APOLL S.p.A. divieto di applicazione e divulgazione a termini di legge.	WAPOLL S. P. A. Zona Industriale di Sanbuco 66020 S. GIOVANNI T. (CH)	MODELLO	DIM PER SOTTOTOP		
		N° DIS.	5001105		
		CODICE	1375115		

