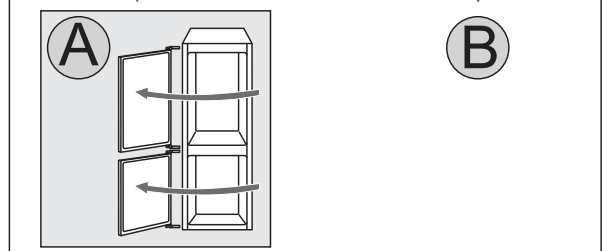
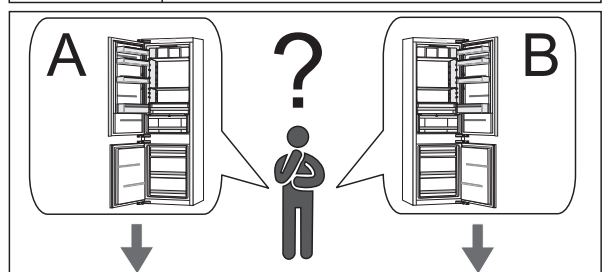
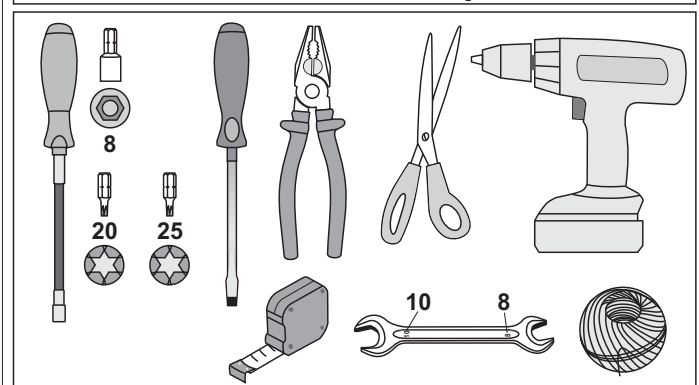
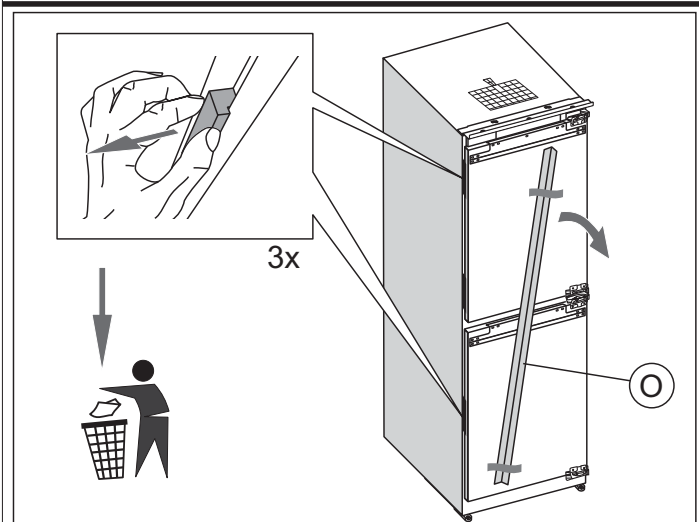
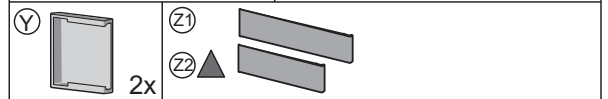
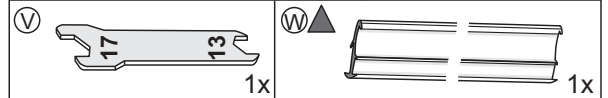
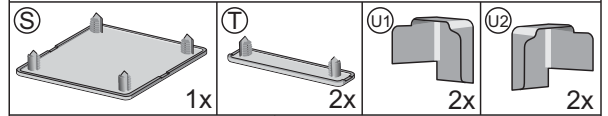
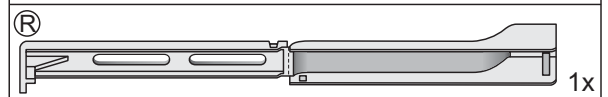
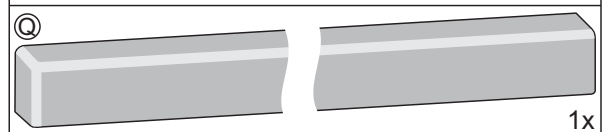
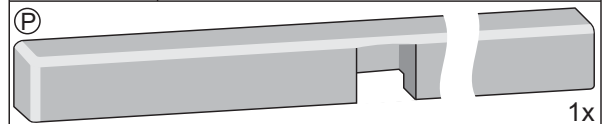
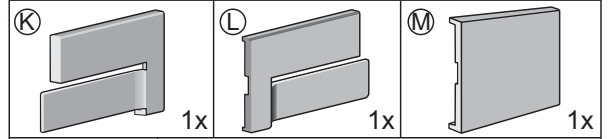
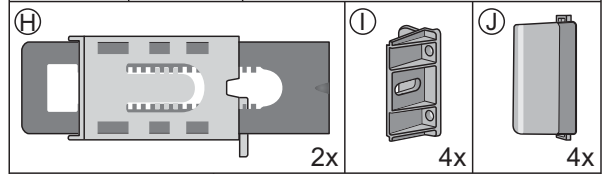
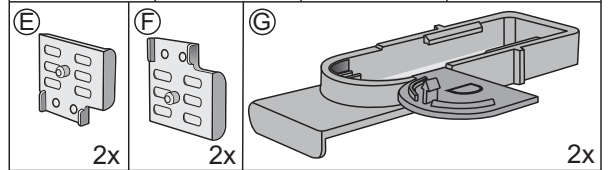
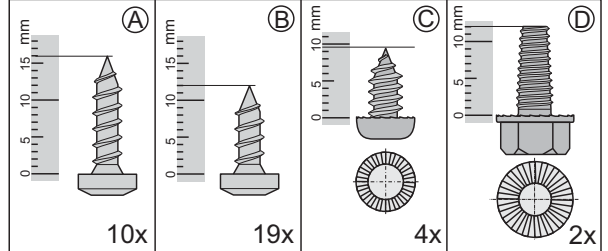
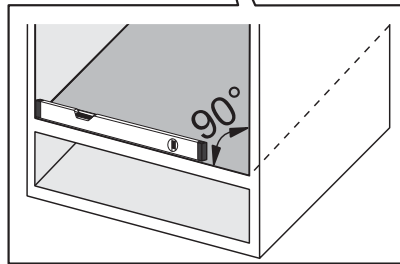
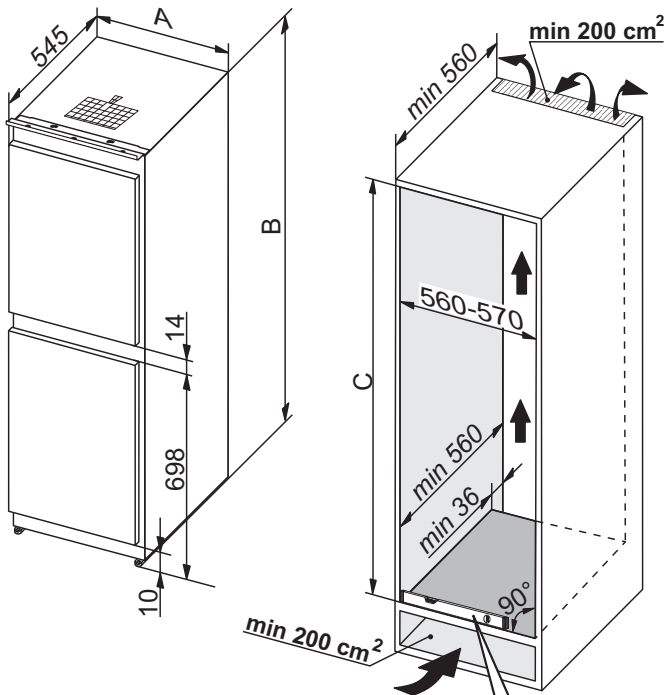


- EN MOUNTING INSTRUCTIONS
- DE EINBAUANWEISUNG
- FR NOTICE D'INSTALLATION
- NL INBOUW-HANDLEIDING
- IT ISTRUZIONI PER L'INSTALLAZIONE
- ES INSTRUCCIONES PARA EMPOTRAR
- NO MONTERINGSANVISNING
- DA MONTERERINGSANVISNING
- SE MONTERINGSANVISNING
- FI ASENNUSOHJE
- SI NAVODILA ZA VGRADNJO
- HR UPUTE ZA UGRADNJU
- SR UPUTSTVA ZA UGRADNJU
- RU РУКОВОДСТВО ПО МОНТАЖУ
- KZ ОРНАТУ ЖӨНІНДЕГІ НҰСҚАУЛЫҚ
- ZH/CN 嵌入安装说明
- ZH/TW 嵌入安裝說明

-   (certain models only)
-   (nur bei einigen Modellen)
-   (sur certains modèles uniquement)
-   (hebben slechts enkele modellen)
-   (possiedono solo alcuni modelli)
-   (disponible sólo con algunos modelos)
-   (kun visse modeller)
-   (kun visse modeller)
-   (endast vissa modeller)
-   (ei kaikissa malleissa)
-   (imajo samo nekateri modeli)
-   (imaju samo određeni modeli)
-   (imaju samo određeni modeli)
-   (только в некоторых моделях)
-   (тек кейбір үлгілерде)
-   (适用于某些型号)
-   (適用於某些型號)

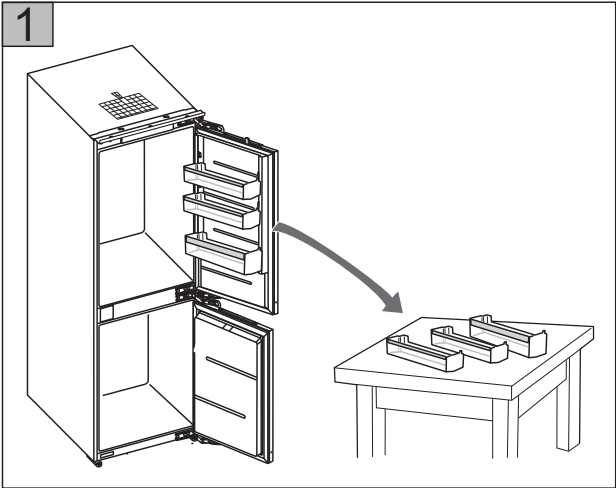


A (mm)	B (mm)	C (mm)
540	1772	1775-1780
555	1772	1775-1780

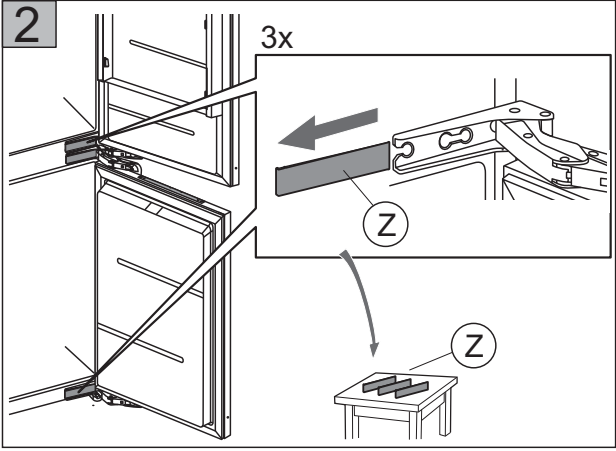


A

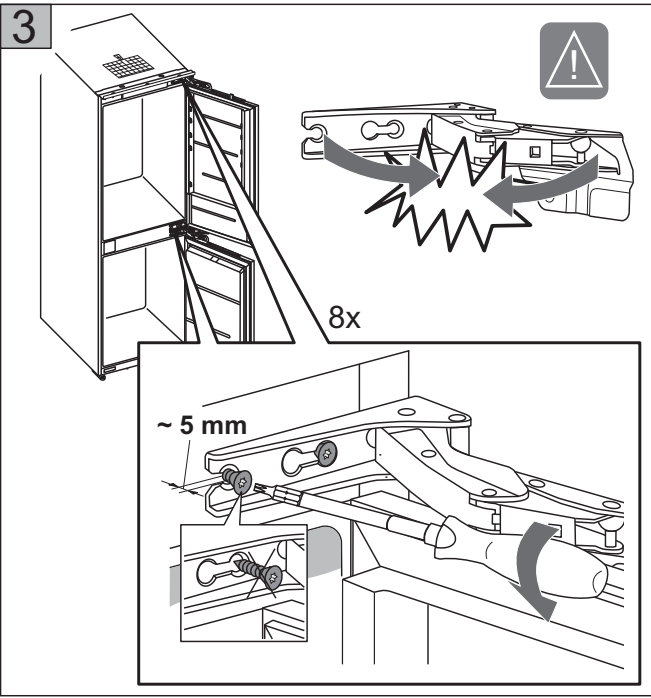
1



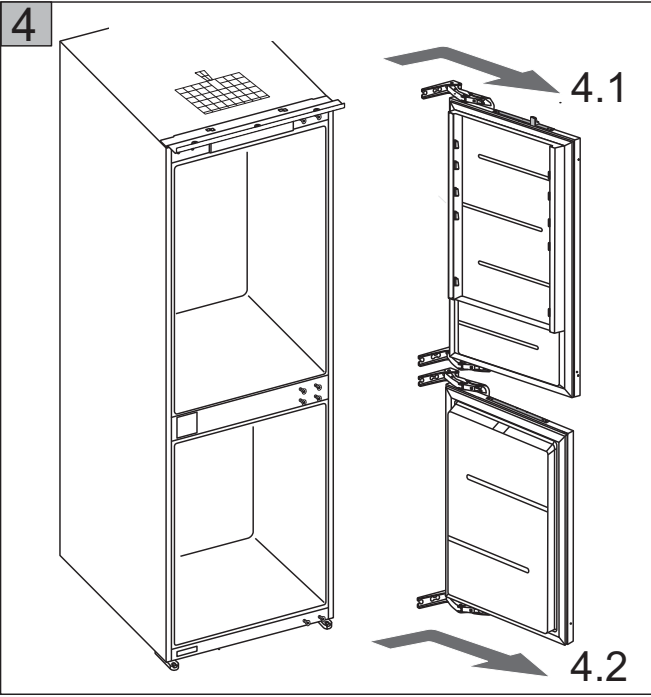
2

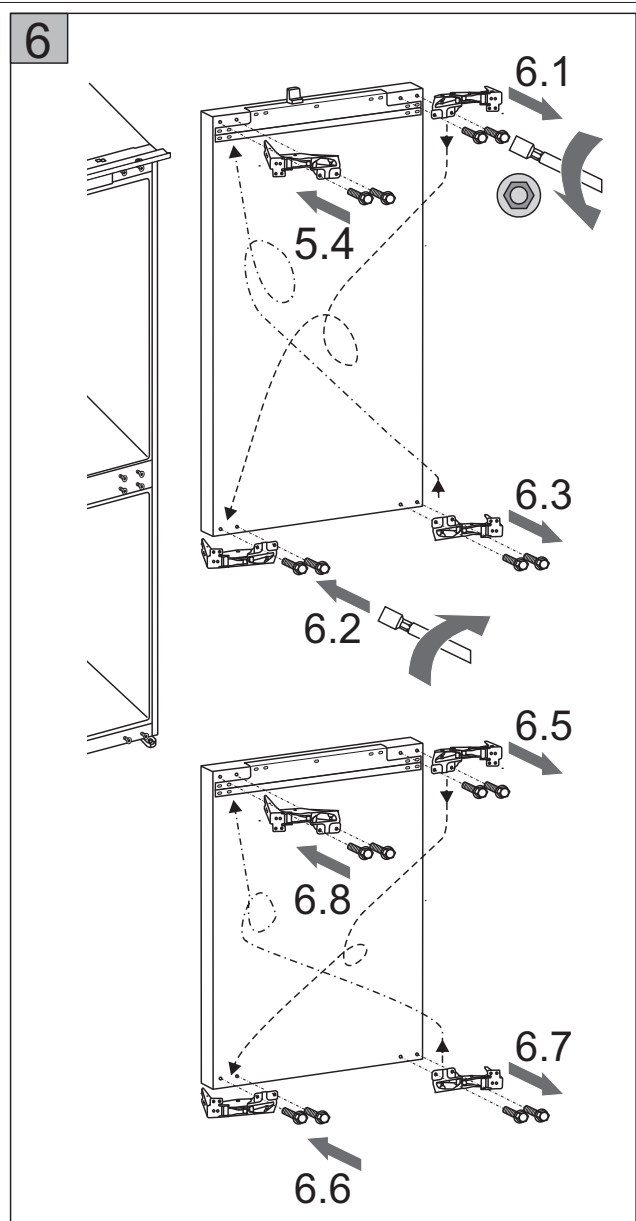
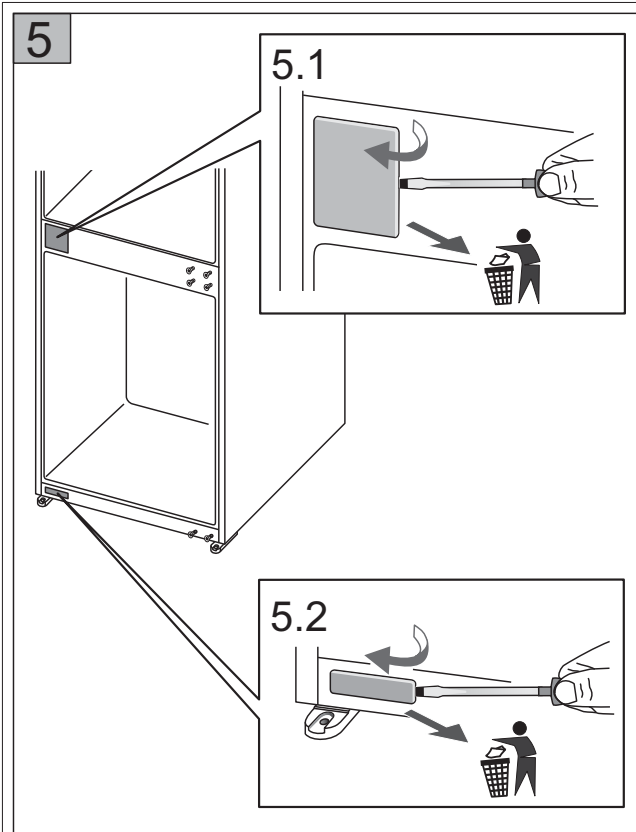


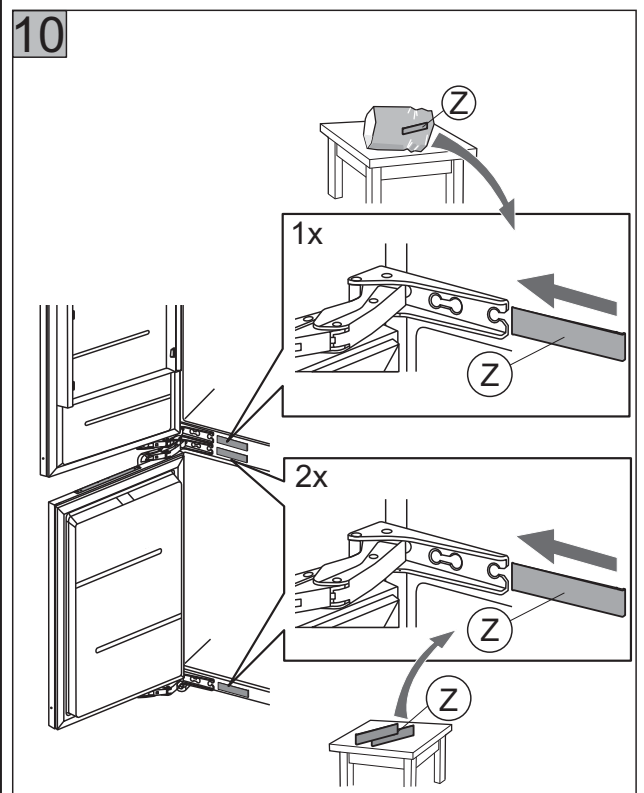
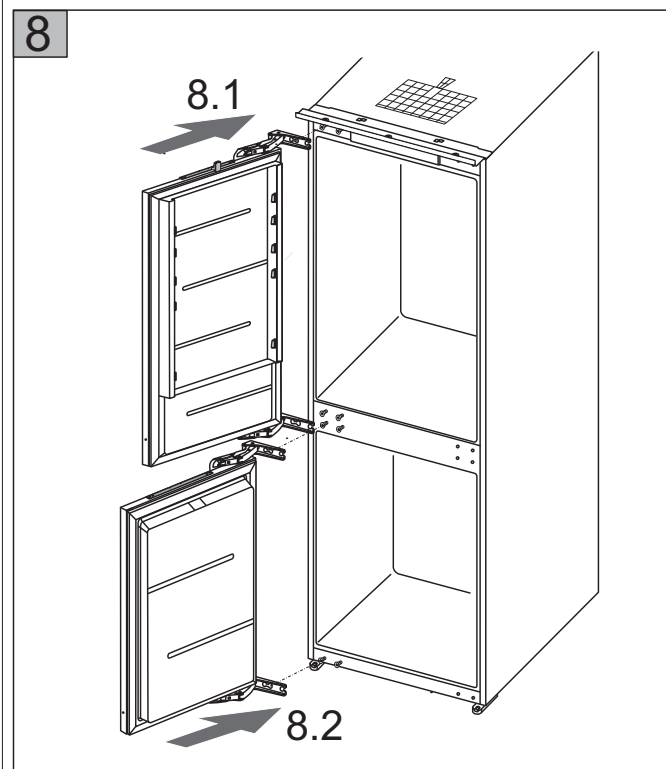
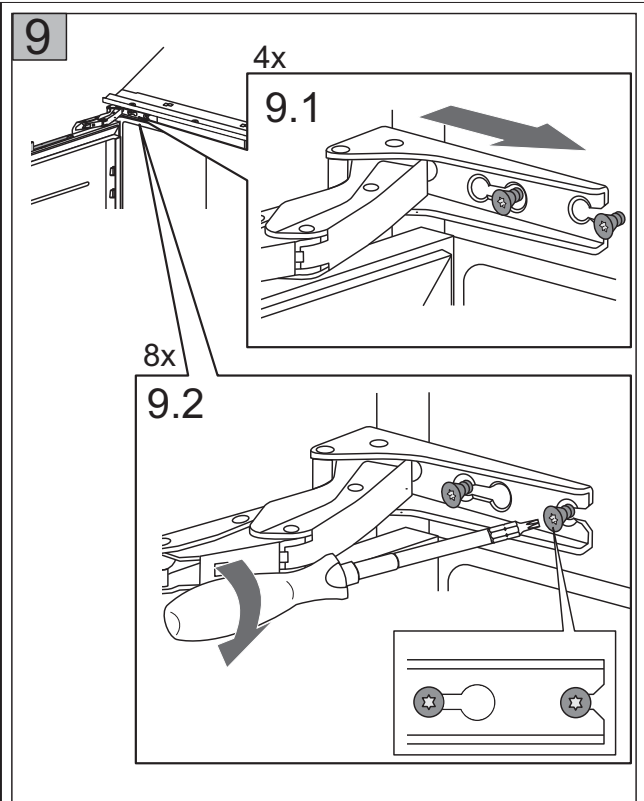
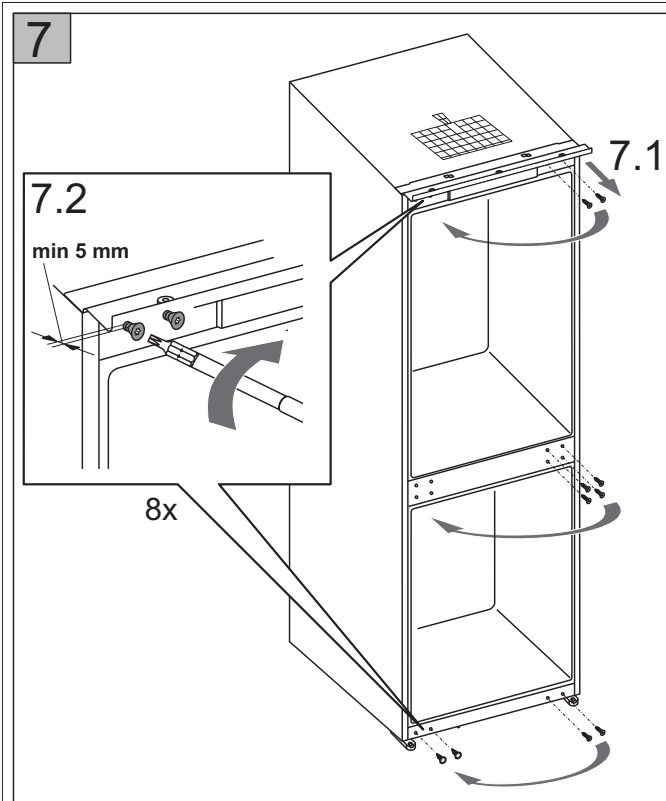
3



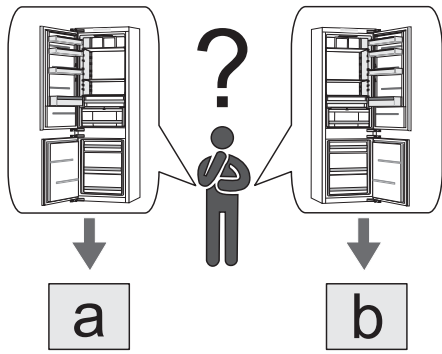
4



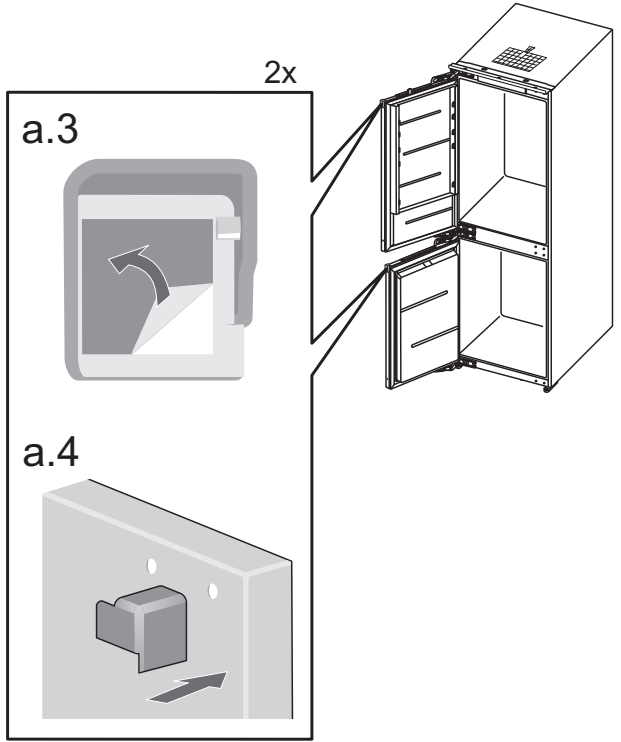
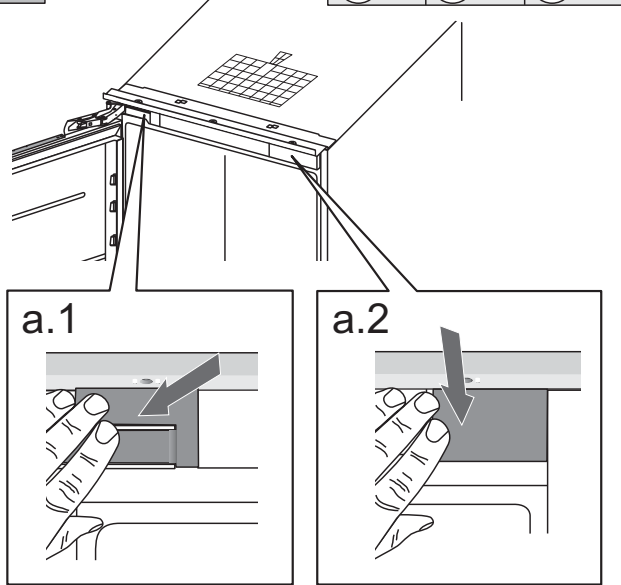




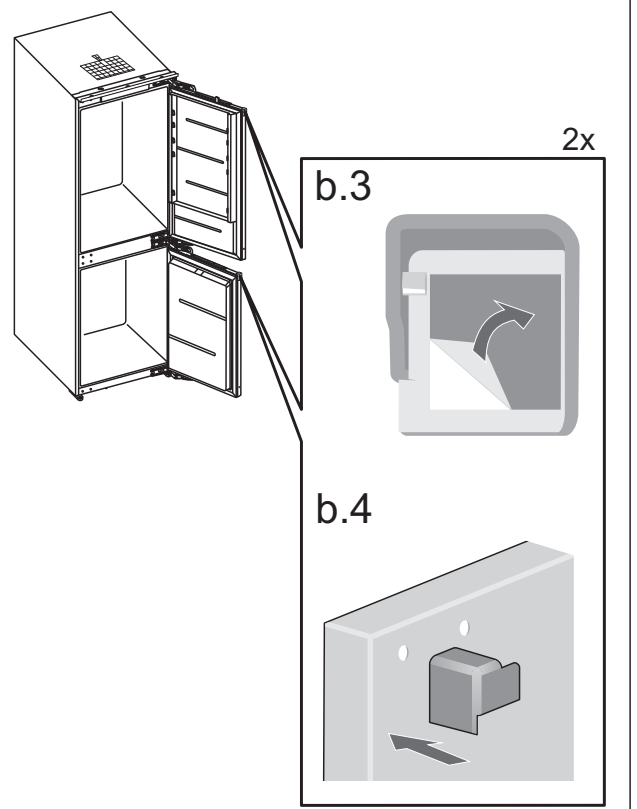
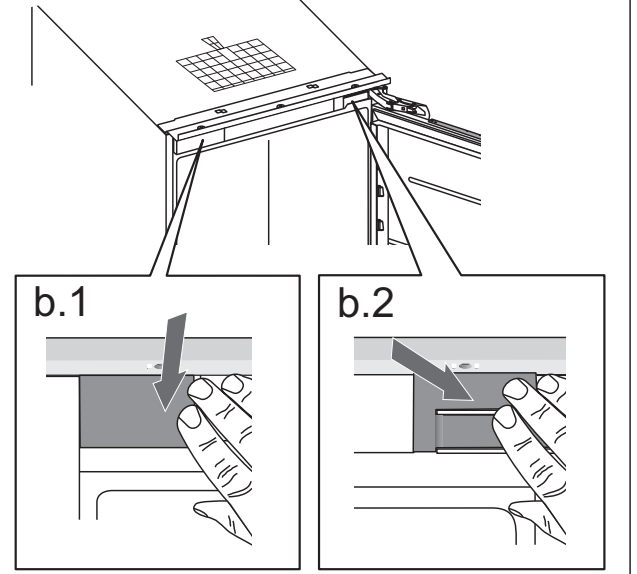
B

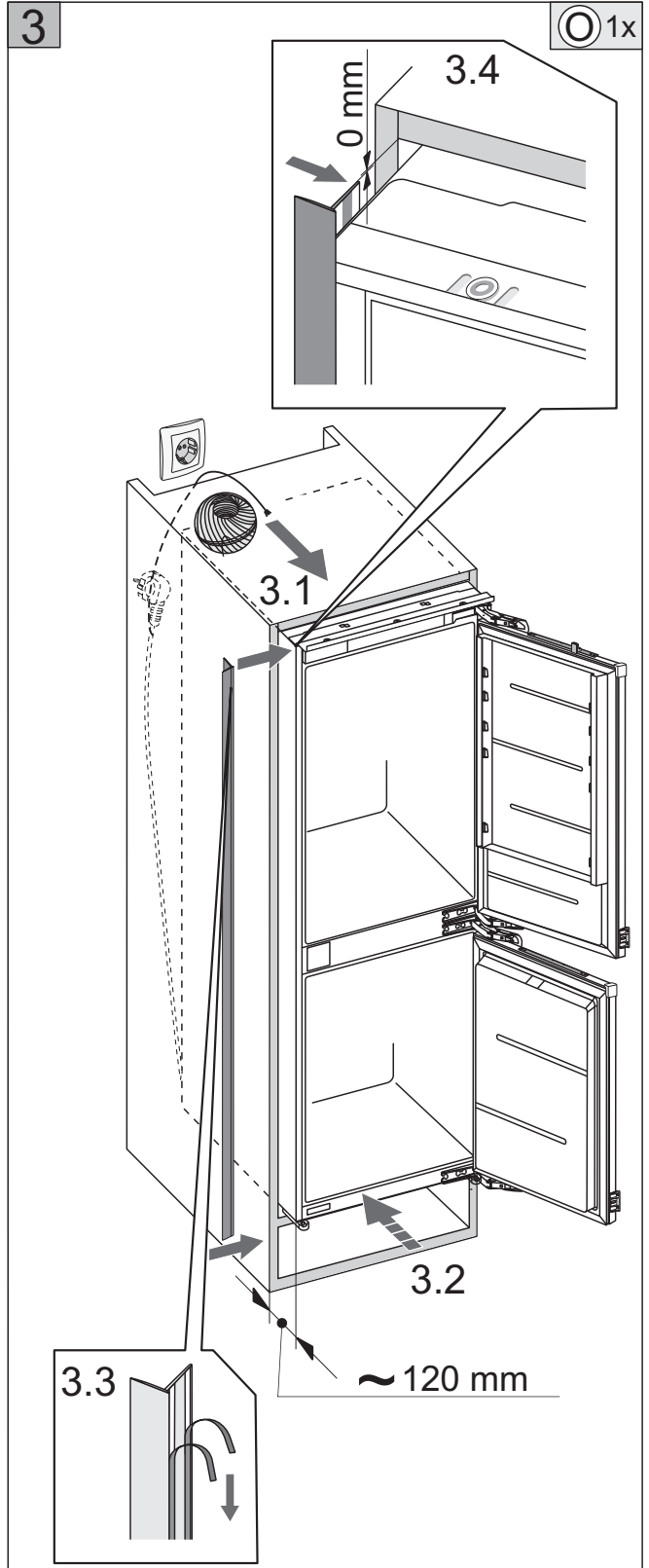
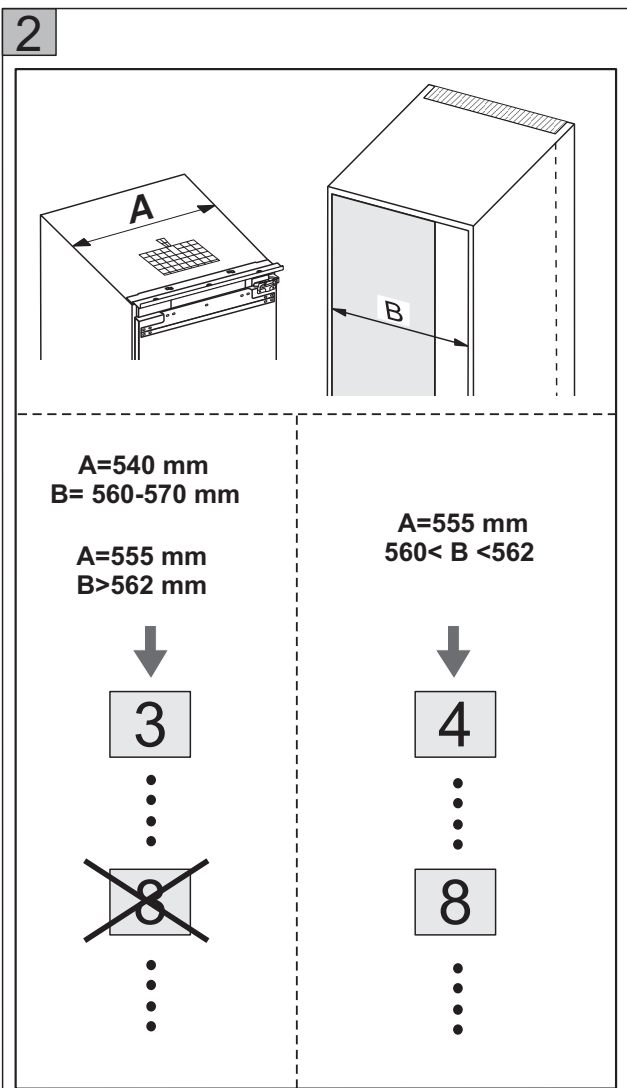
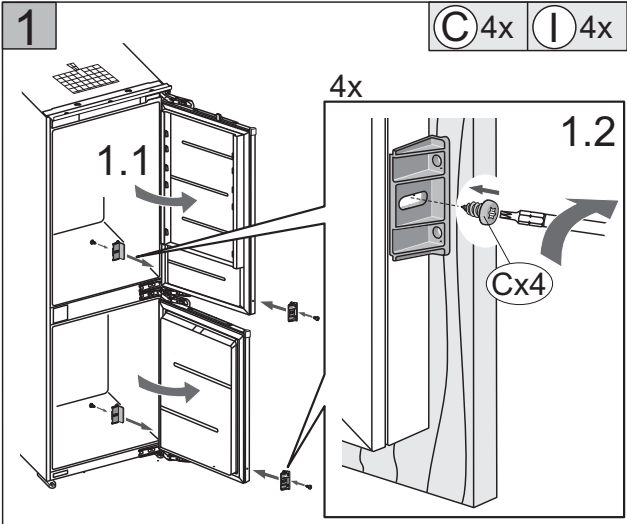


a **K 1x M 1x U2 2x**

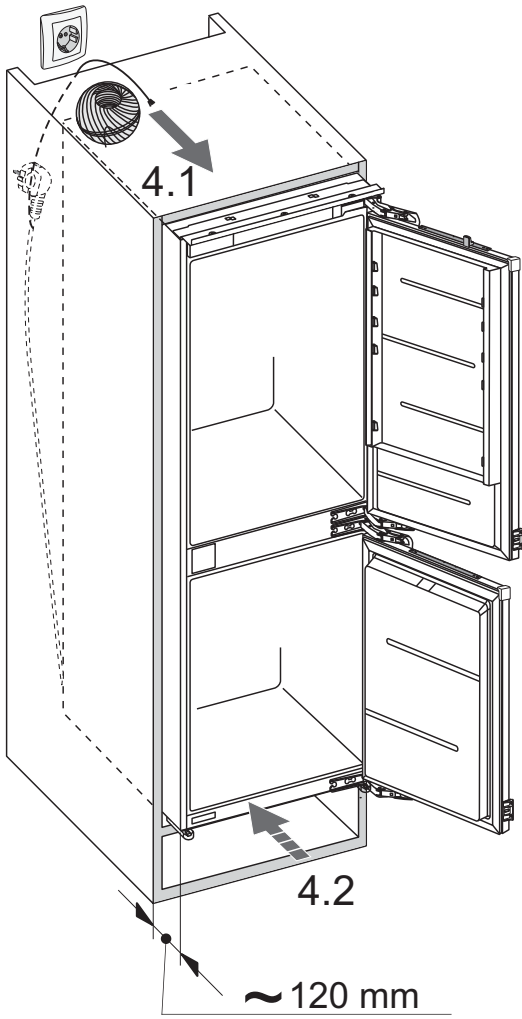


b **L 1x M 1x U1 2x**



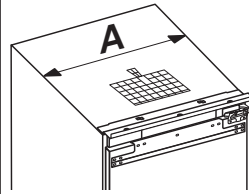


4

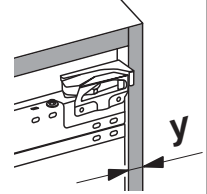
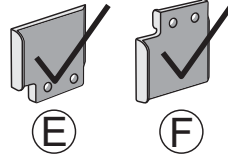


5

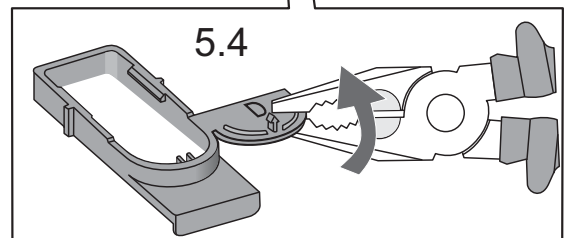
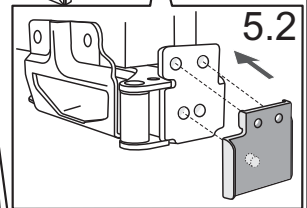
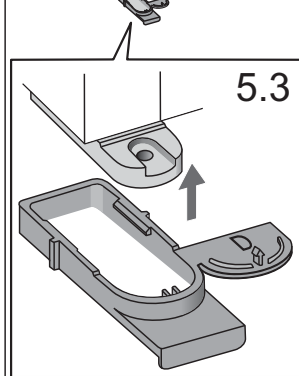
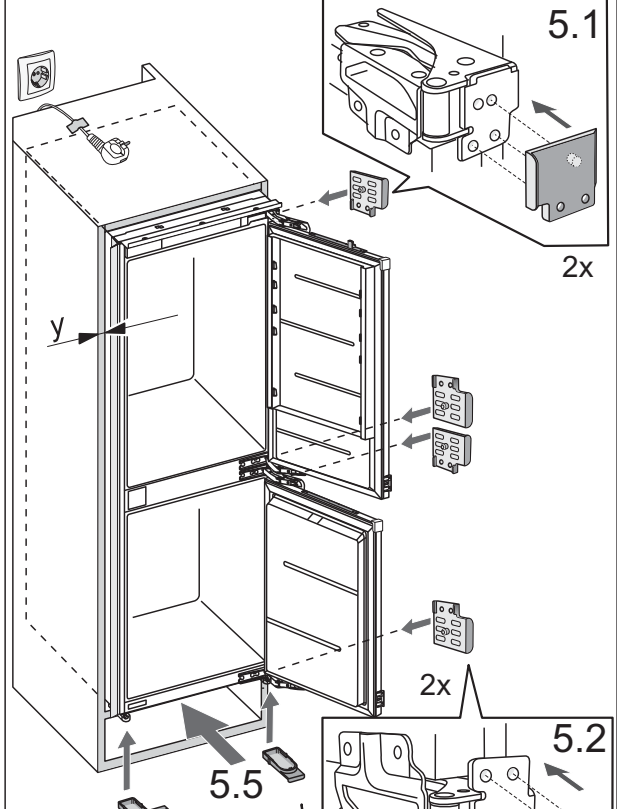
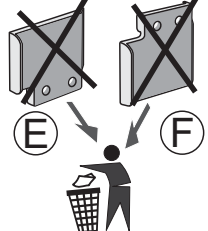
E 2x F 2x G 2x

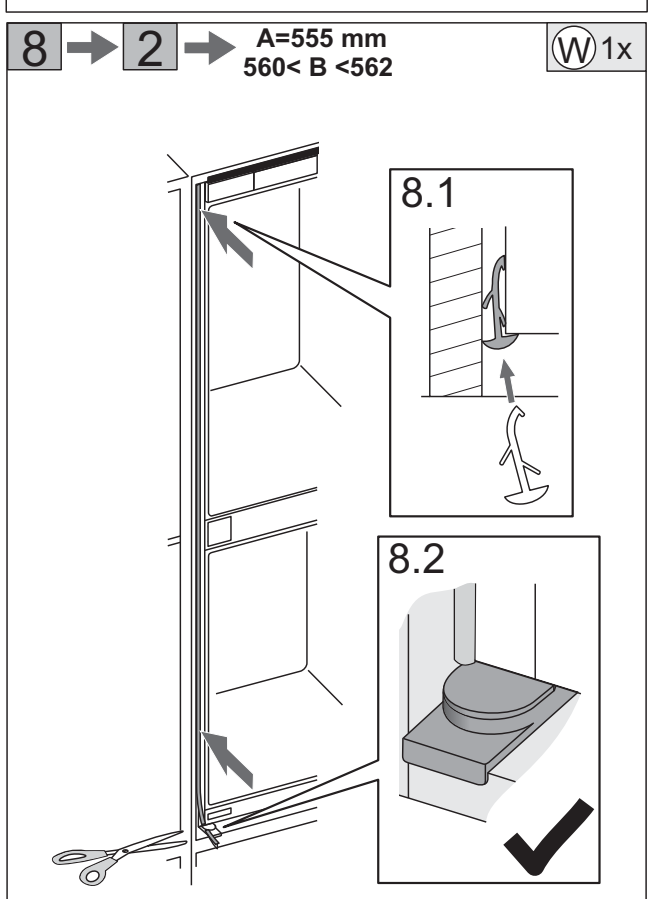
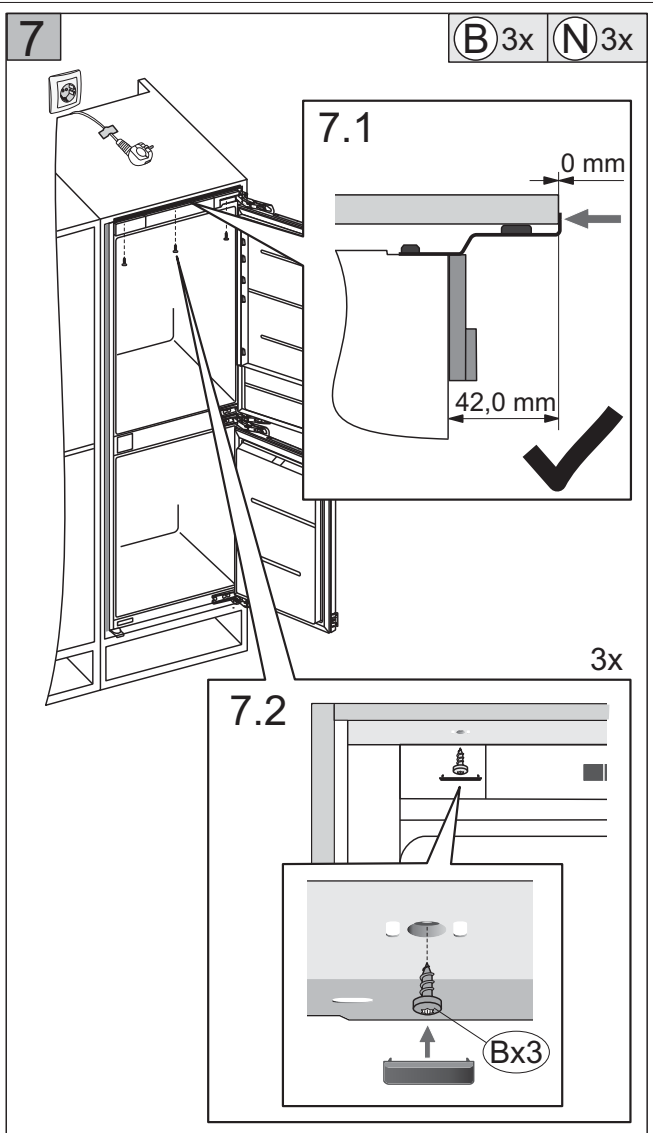
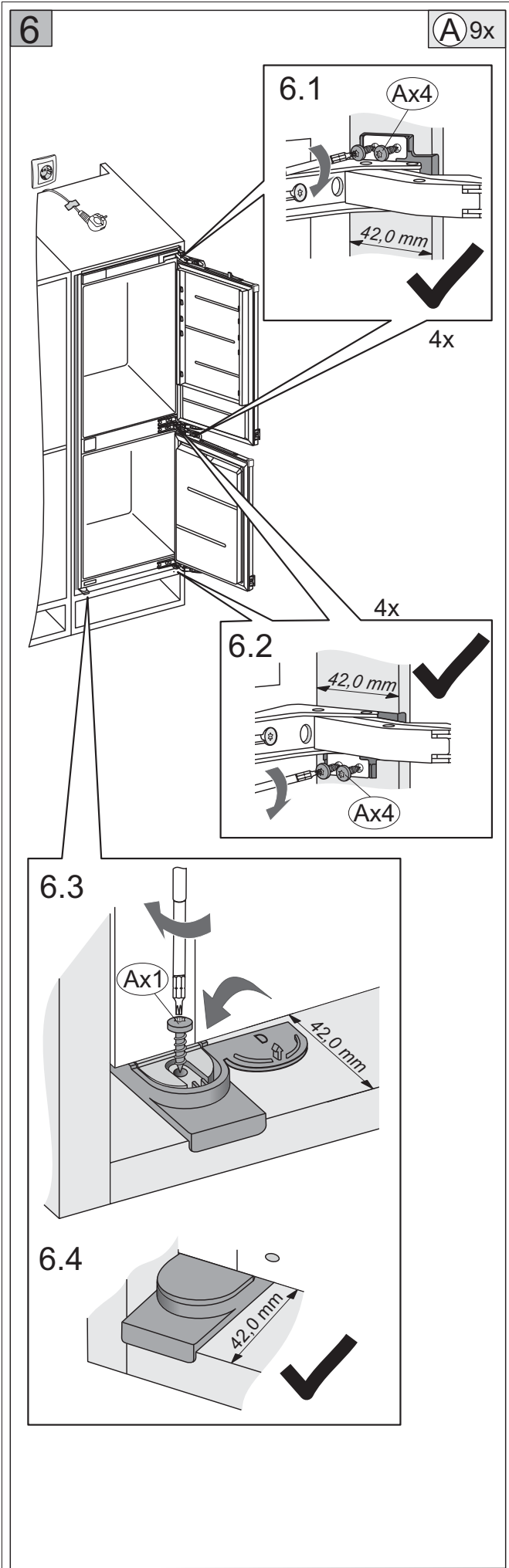


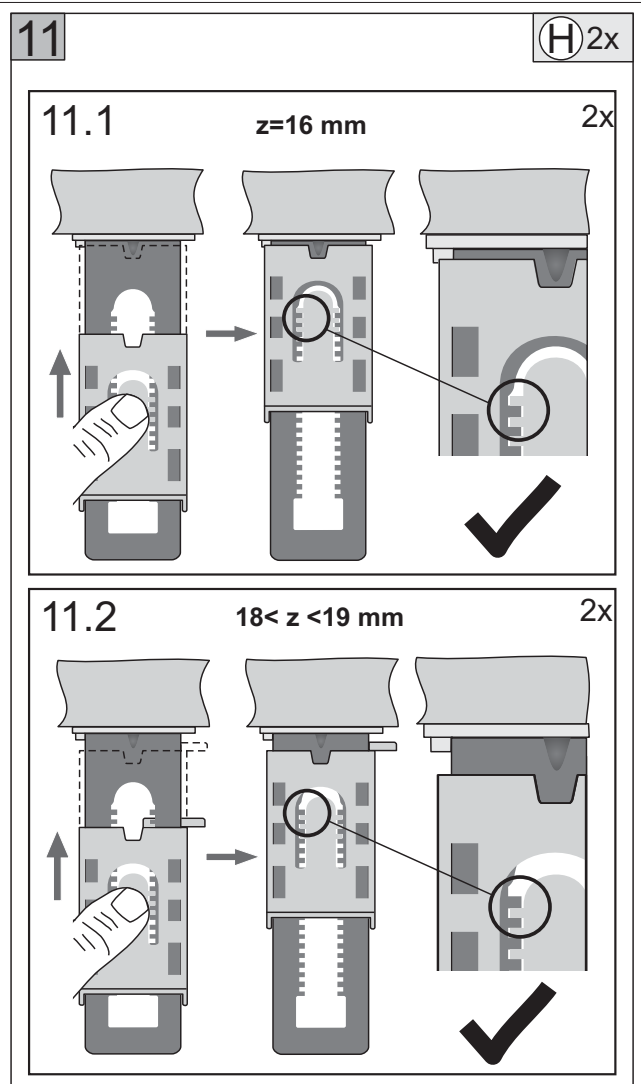
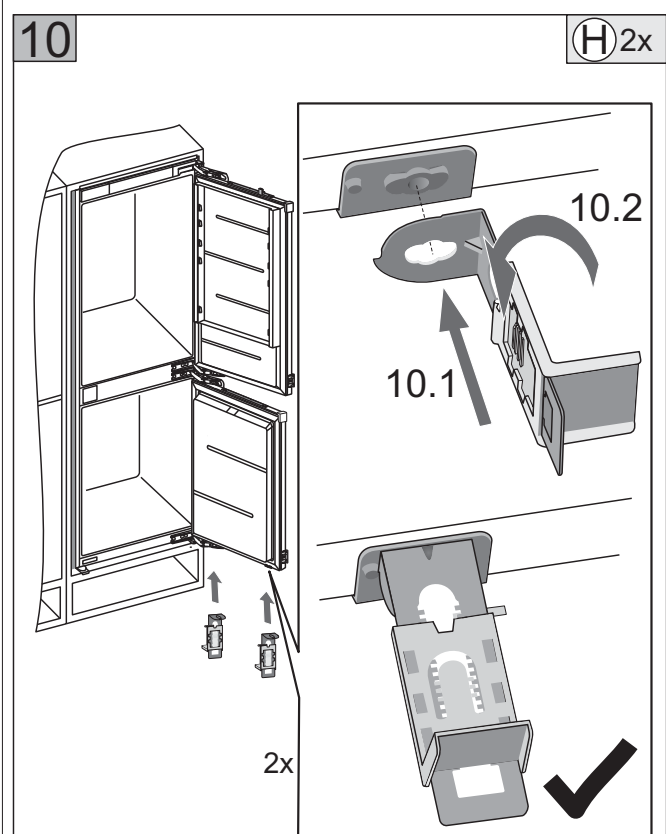
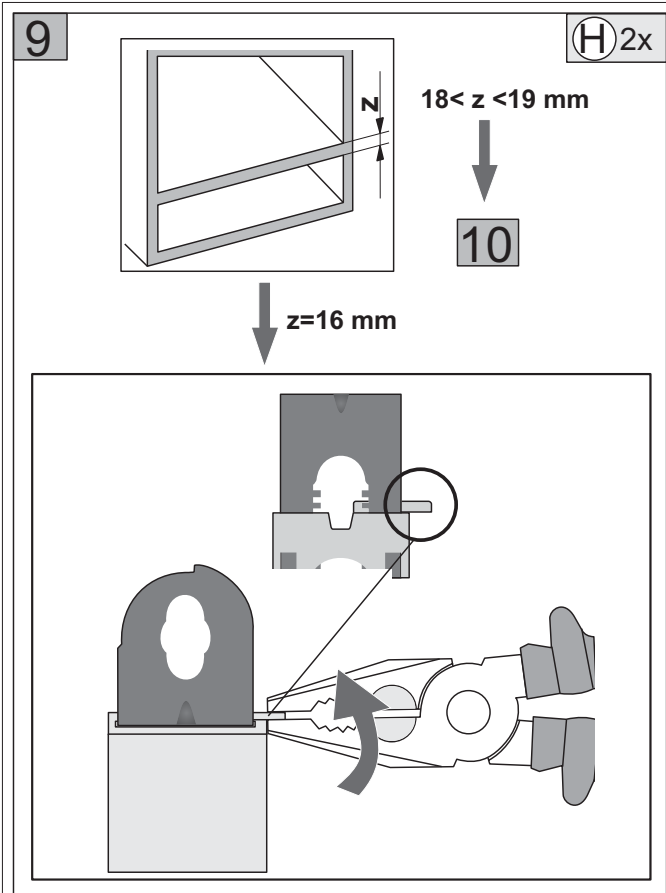
A=540 mm
16 < y < 19 mm
A=555 mm
y=16 mm



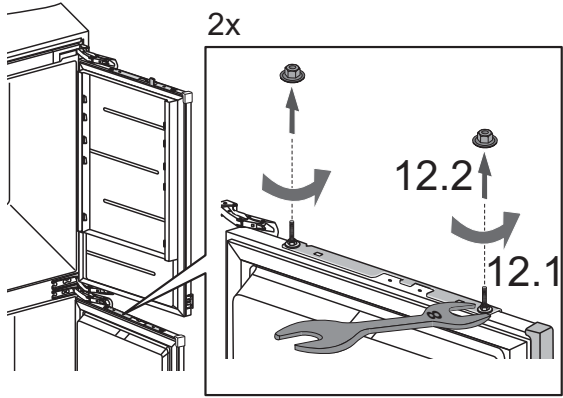
A=555 mm
y=19



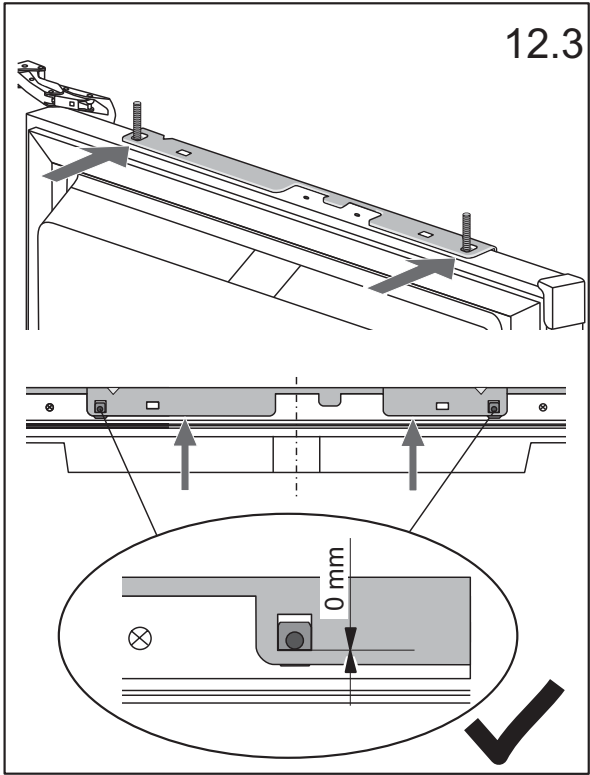




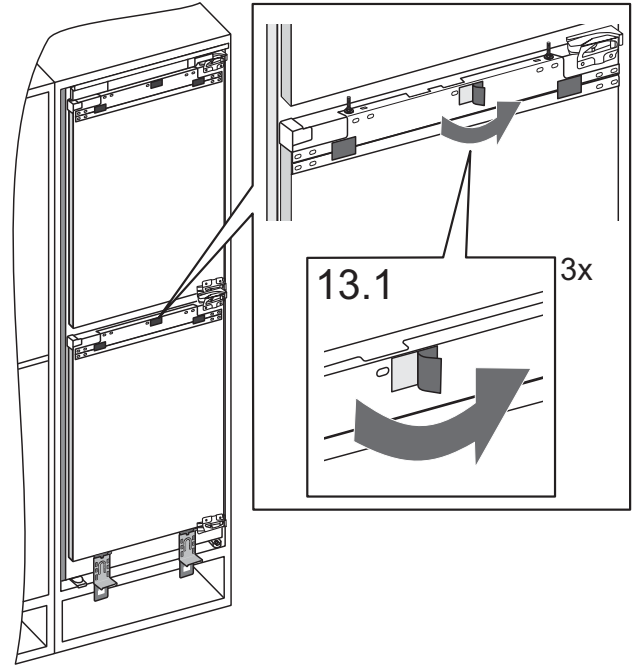
12



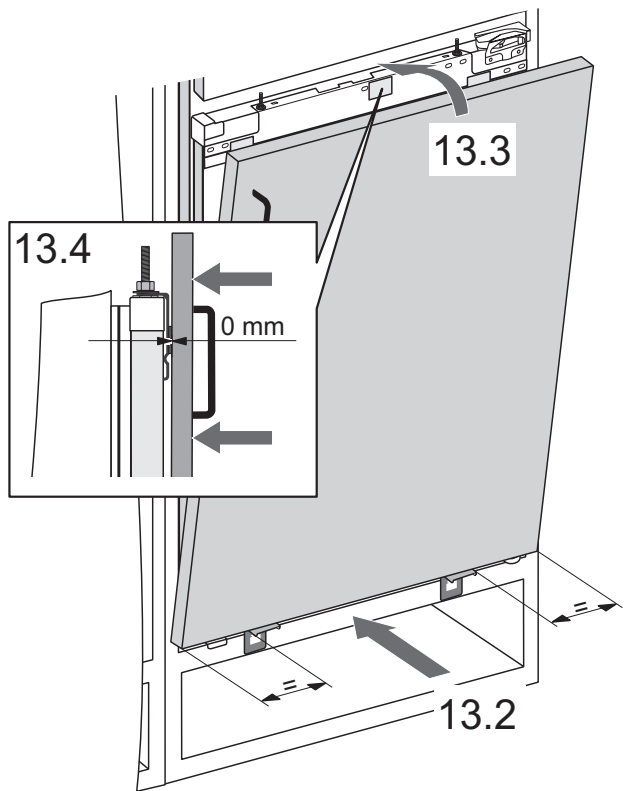
12.3



13

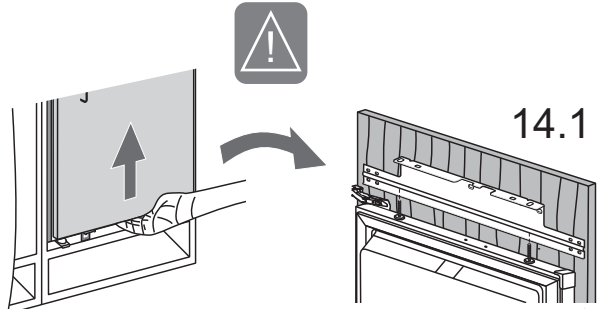


13.4

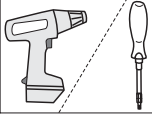
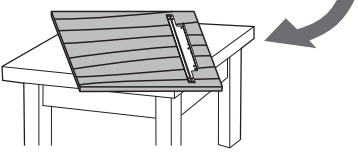


14

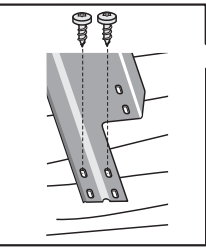
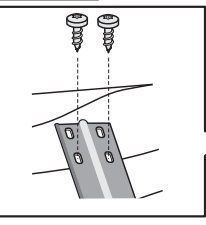
B 4x



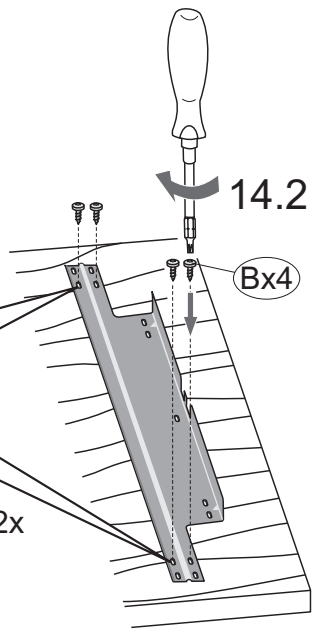
14.1



2x



2x

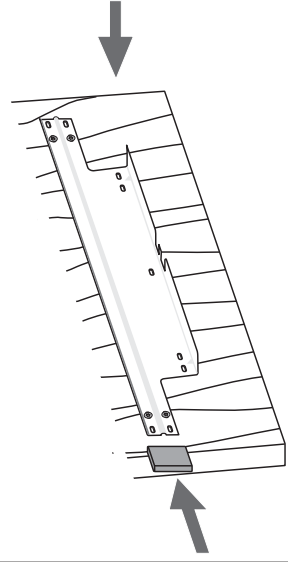
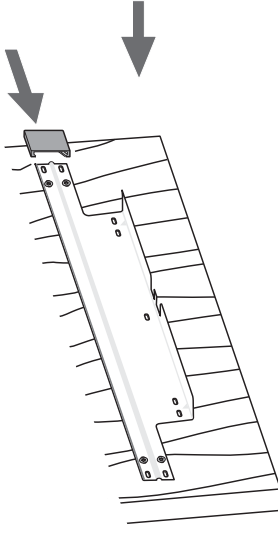
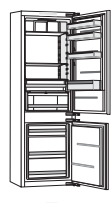
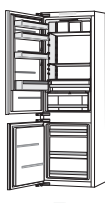


14.2

Bx4

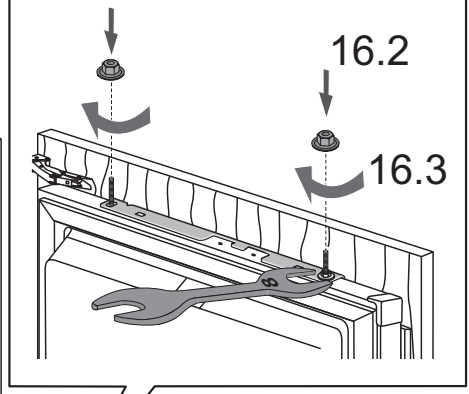
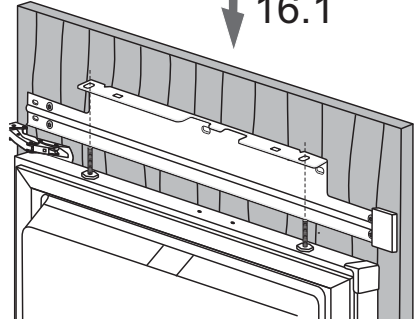
15

Y 1x



16

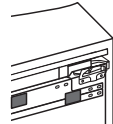
16.1



16.2

16.3

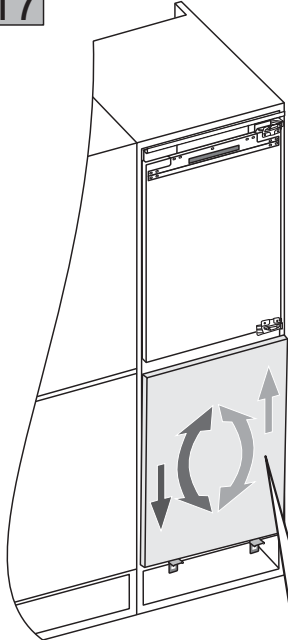
2x



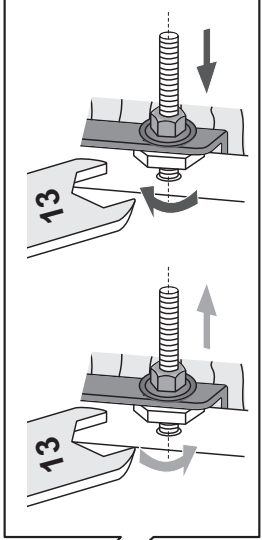
16.4

17

V 1x

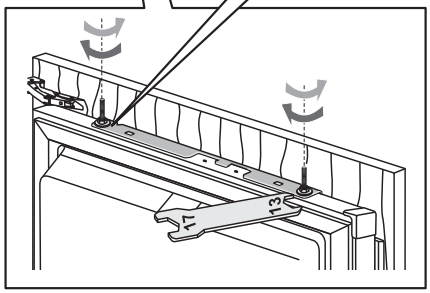


2x



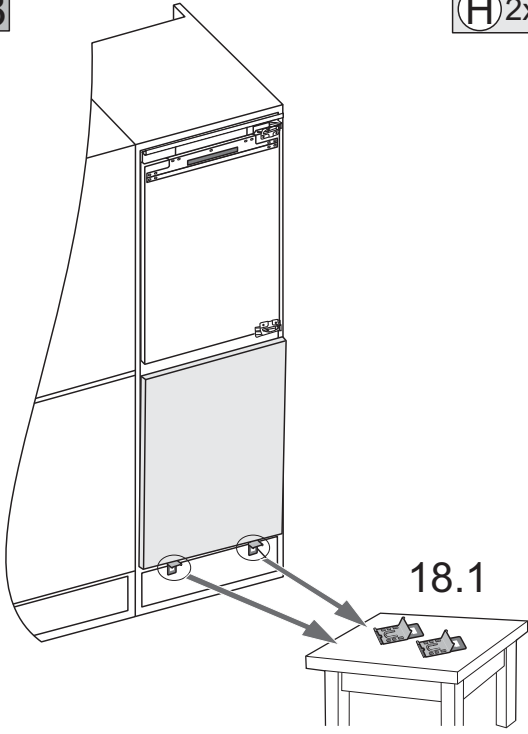
13

13

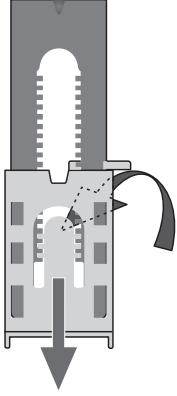


18

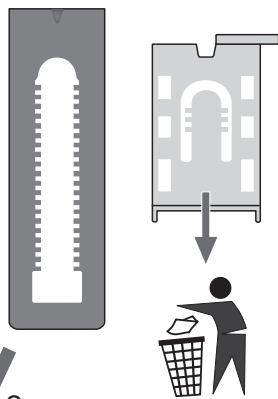
(H) 2x



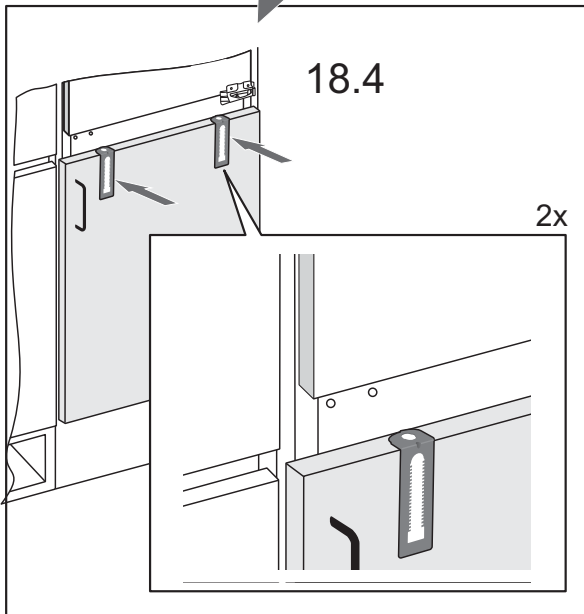
18.2



18.3

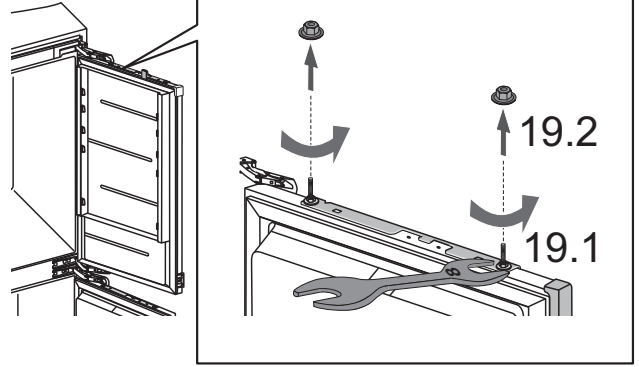


2x

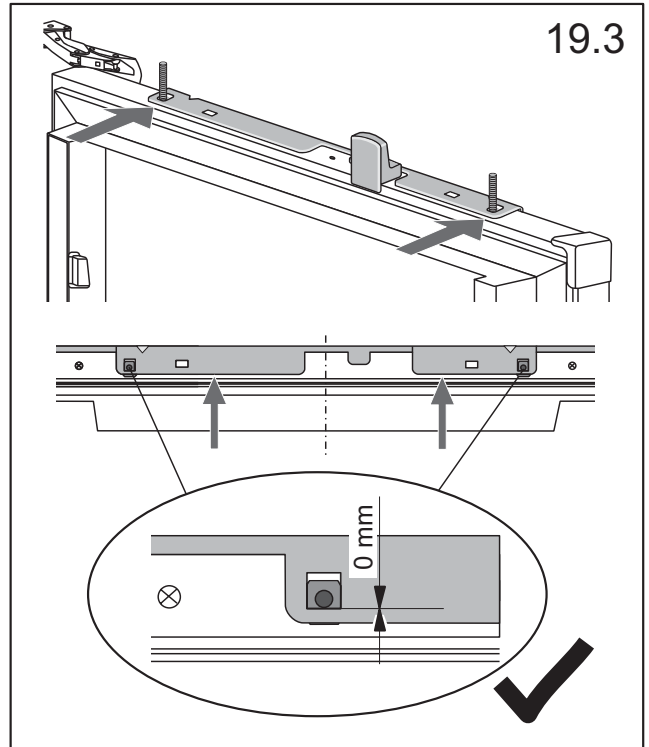


19

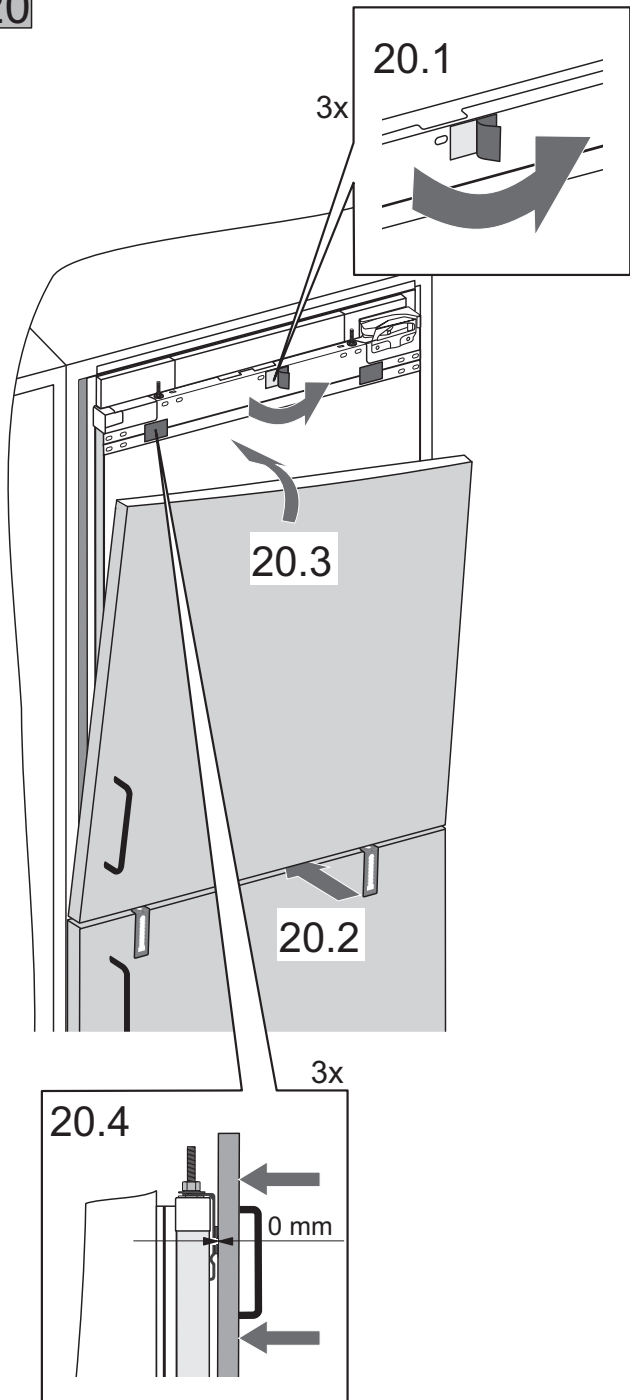
2x



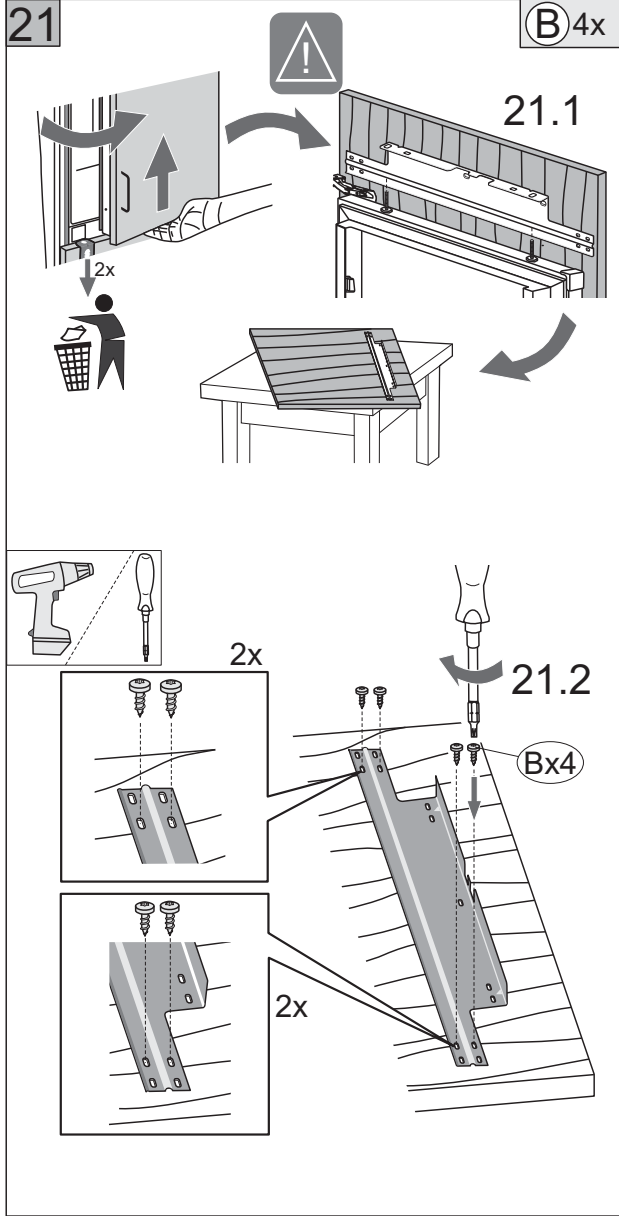
19.3



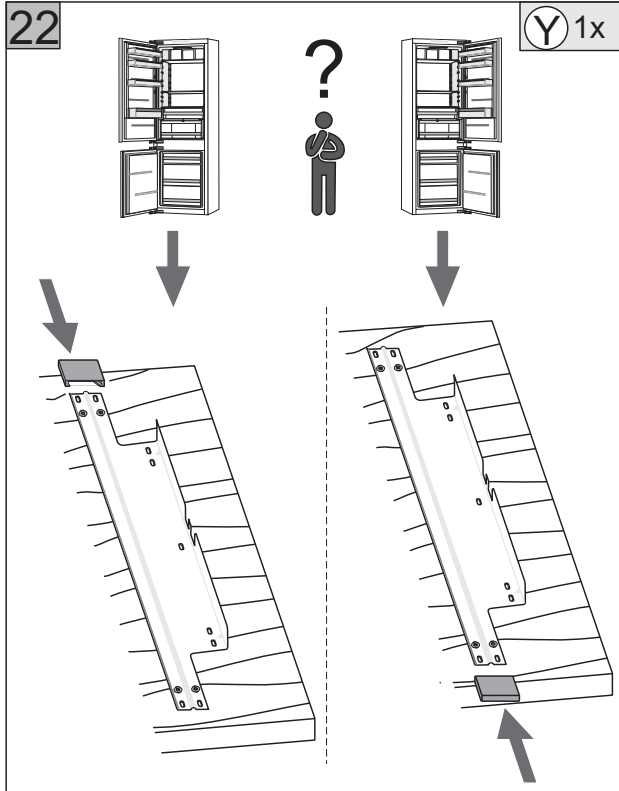
20

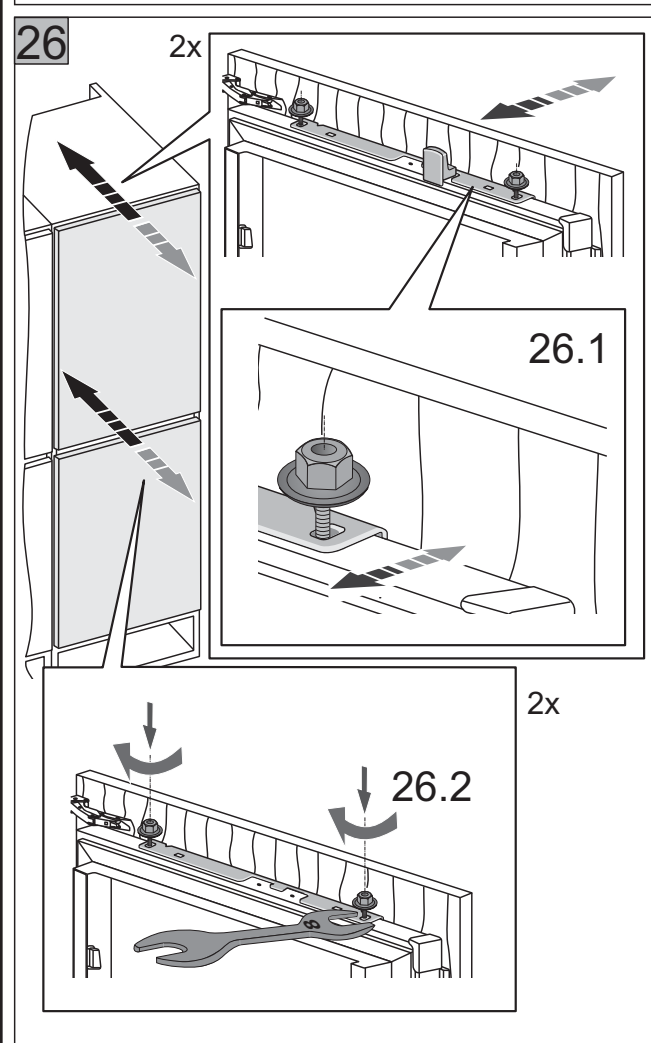
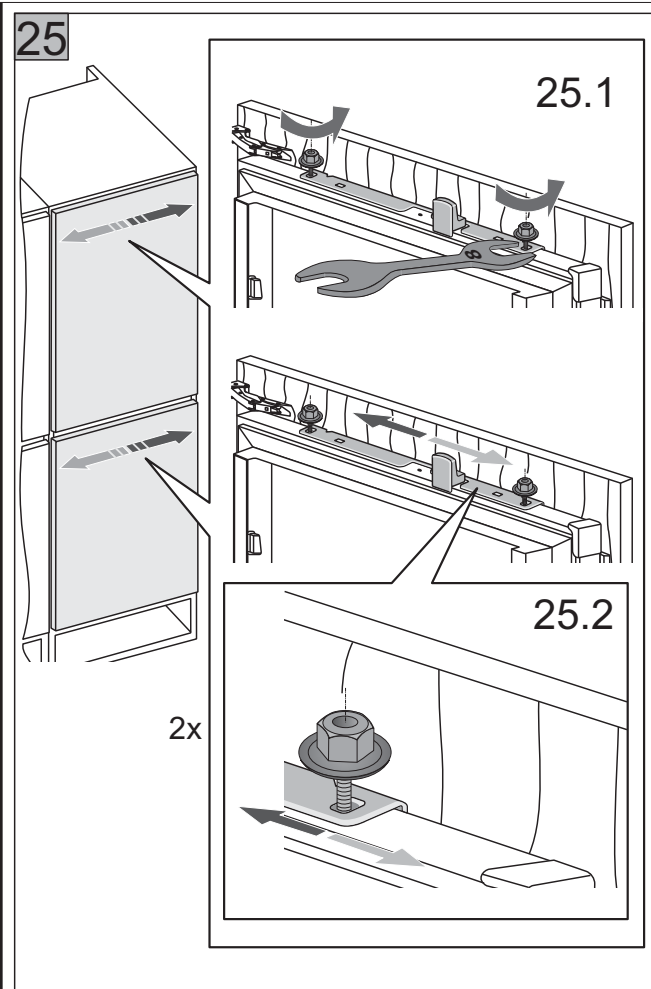
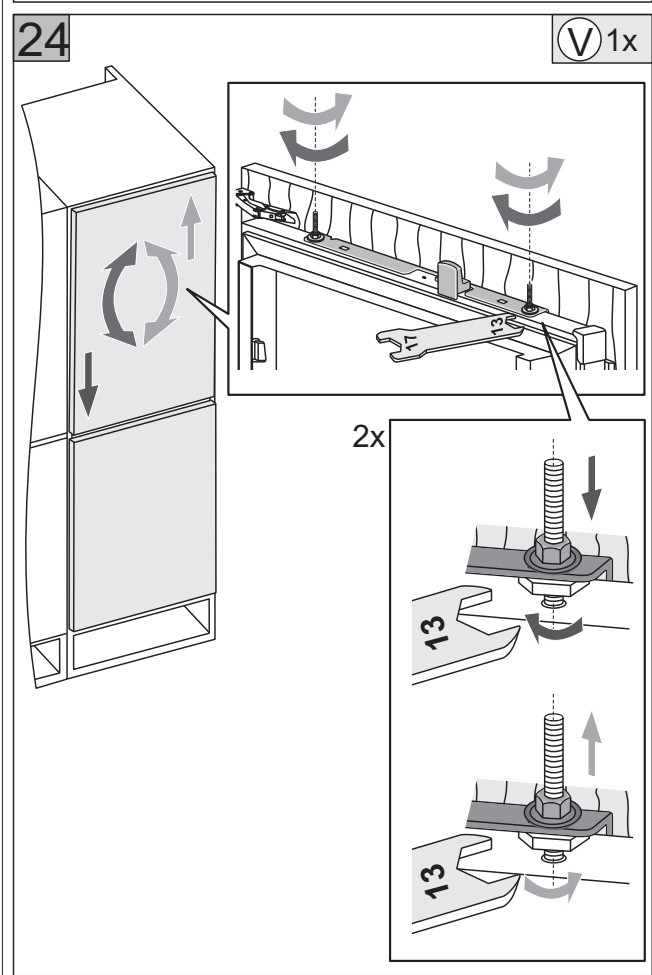
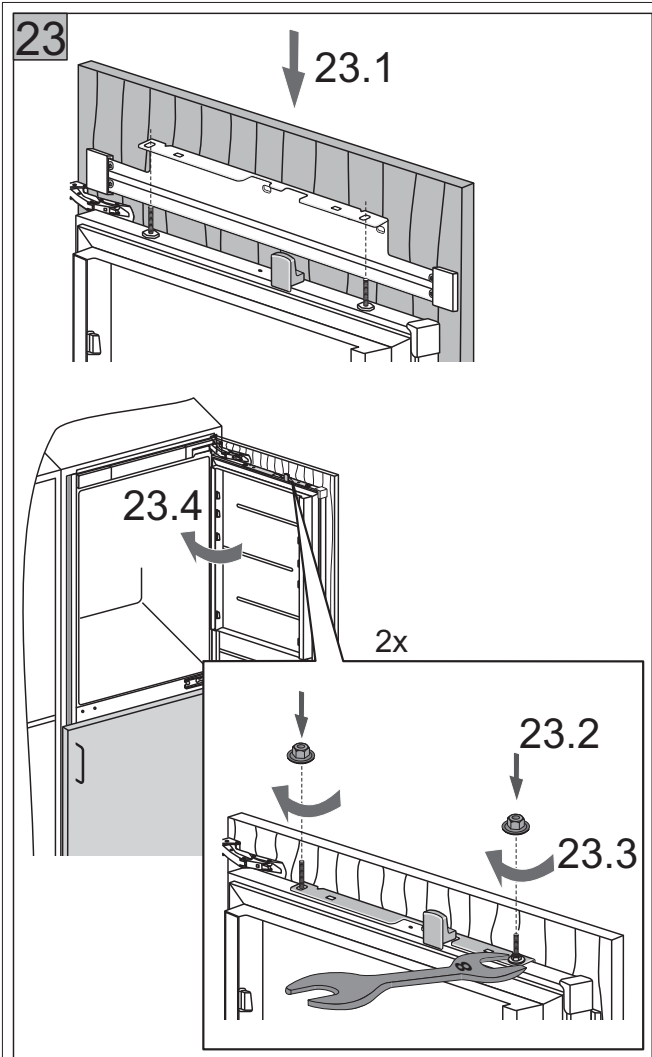


21



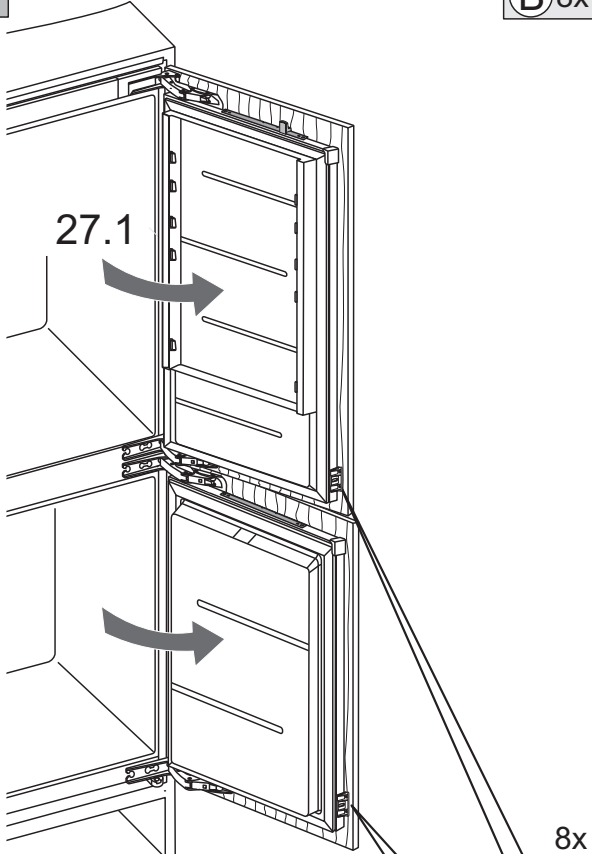
22



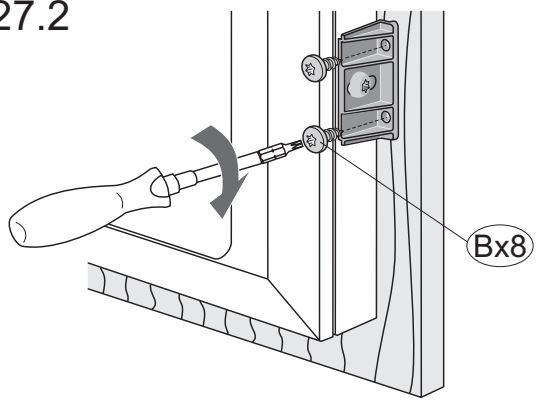


27

(B) 8x



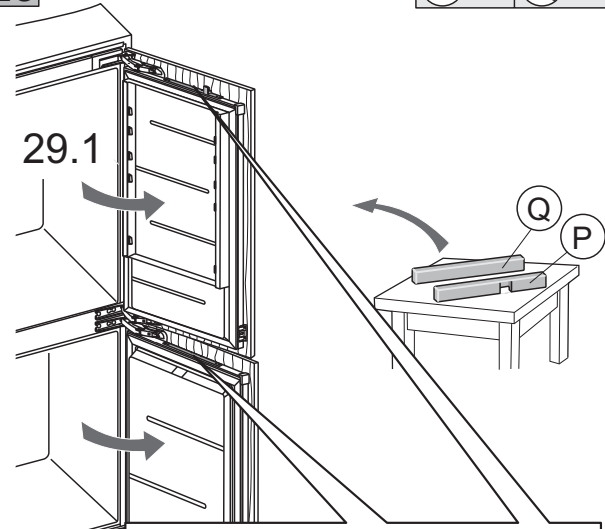
27.2



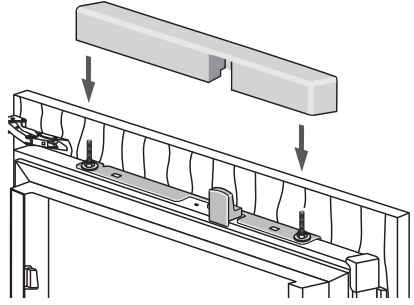
8x

29

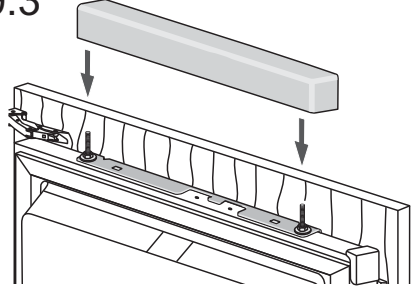
(P) 1x (Q) 1x



29.2

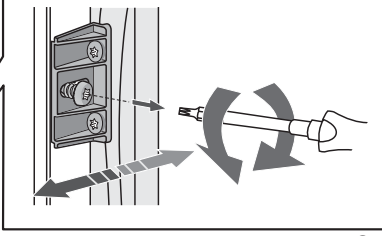


29.3



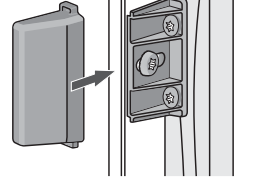
28

28.1



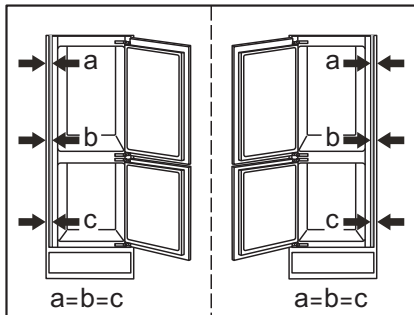
2x

28.2

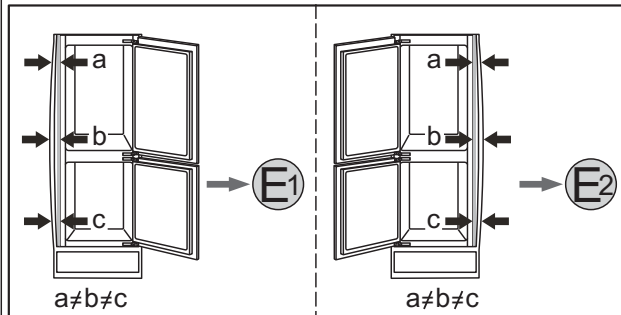


2x

30



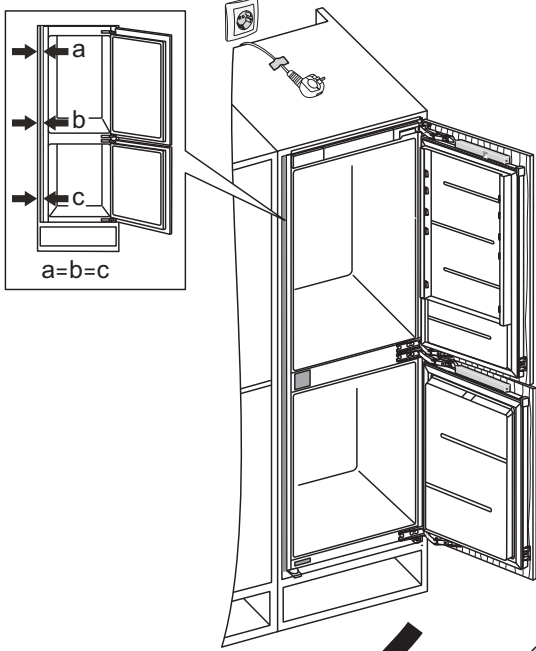
(D)



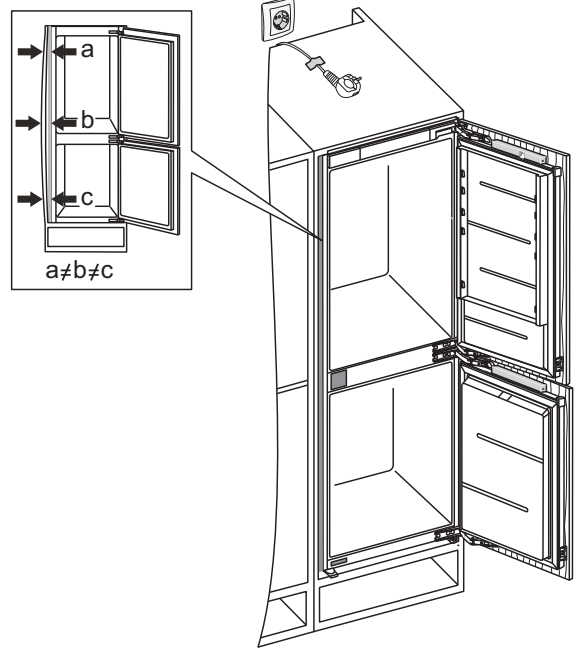
a≠b≠c

a≠b≠c

D

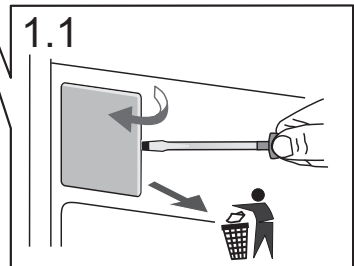
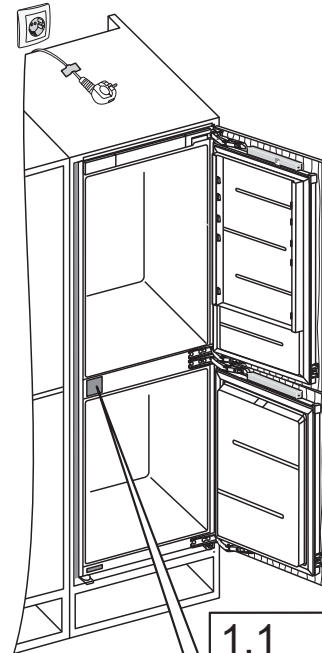
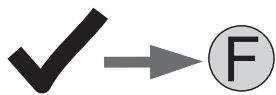
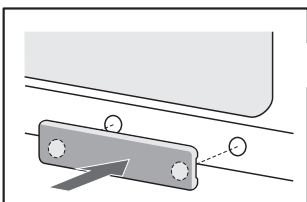
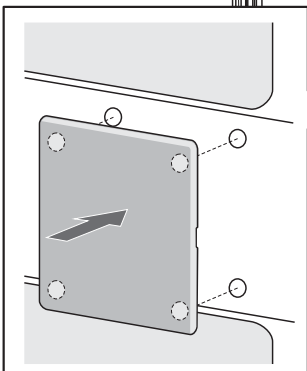
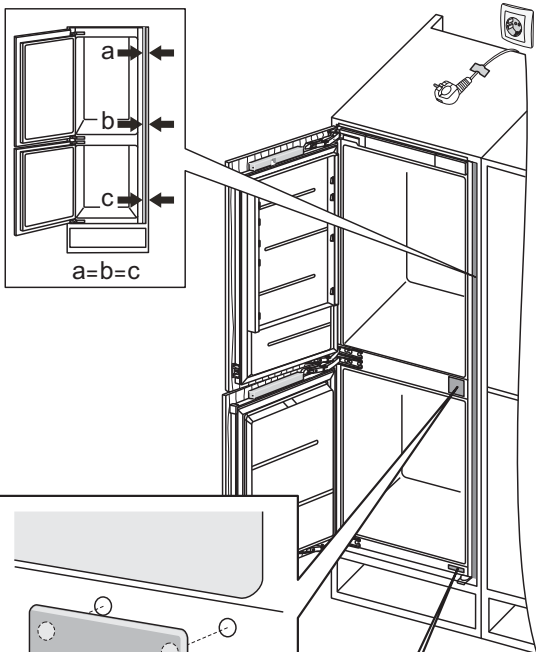


E1



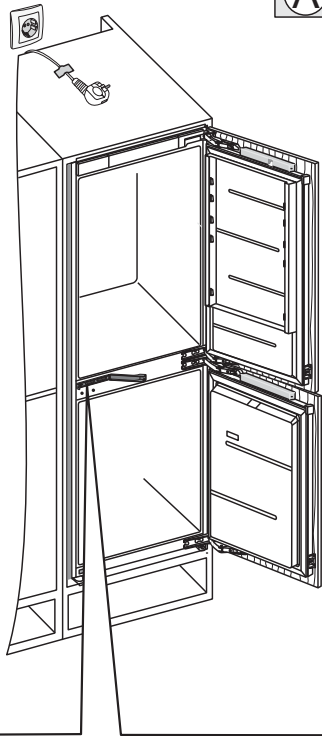
S 1x T 1x

1

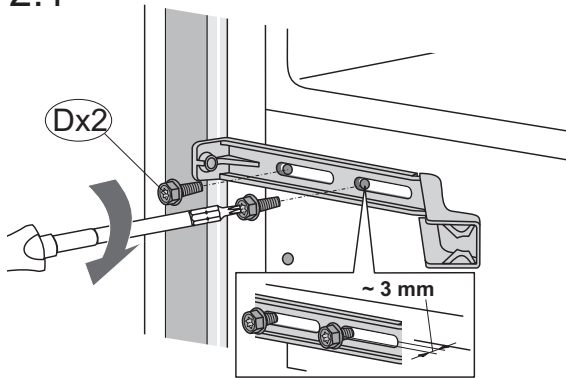


2

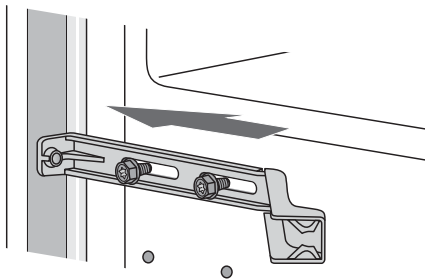
A 1x D 2x R 1x



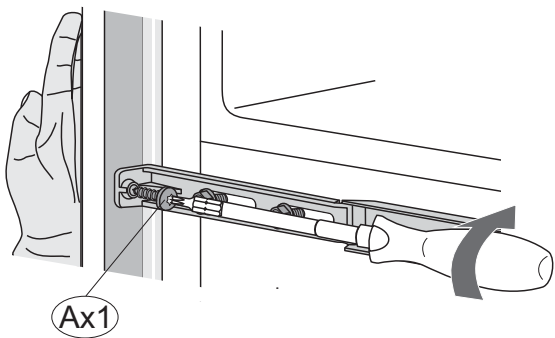
2.1



2.2

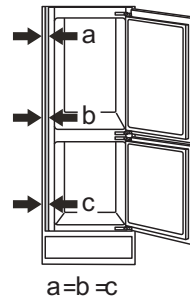


2.3

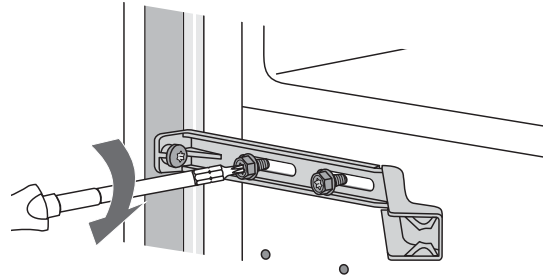


3

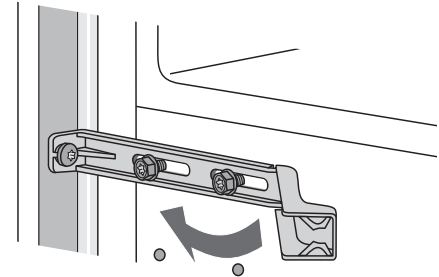
T 1x



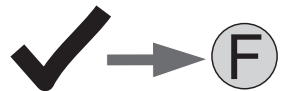
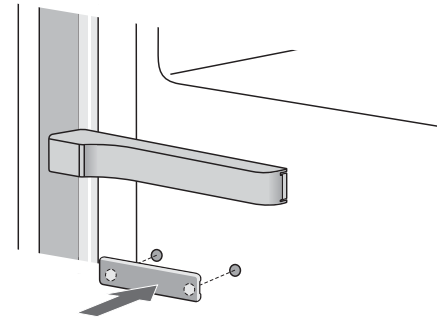
3.1



3.2



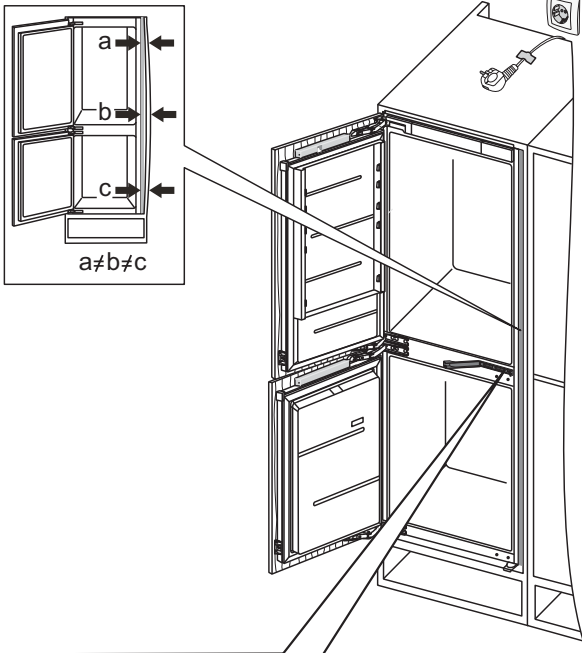
3.3



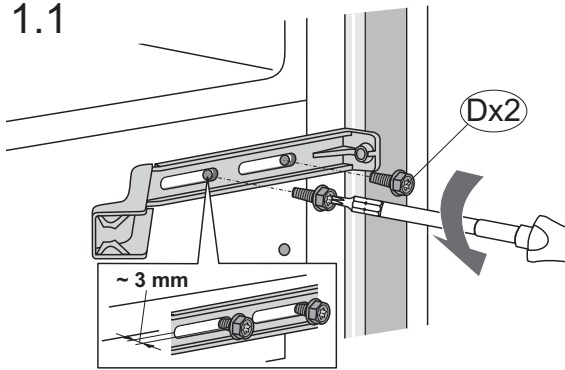
E2

1

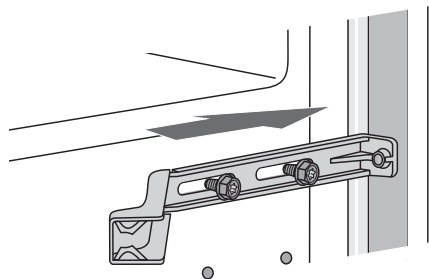
A 1x D 2x R 1x



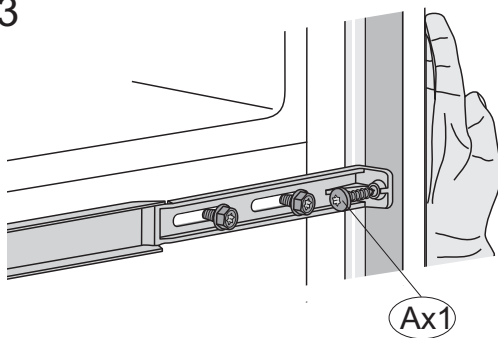
1.1



1.2

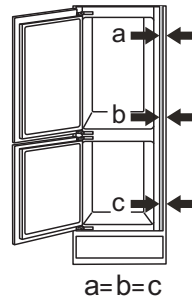


1.3

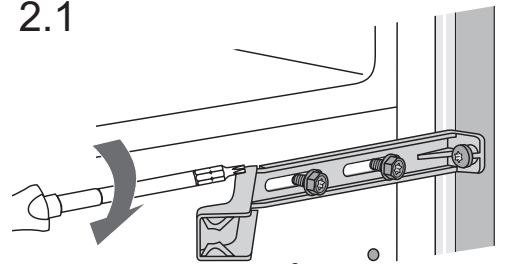


2

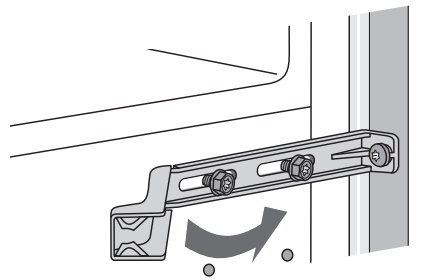
T 2x



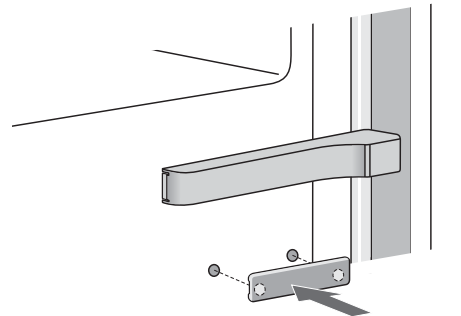
2.1



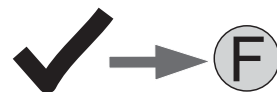
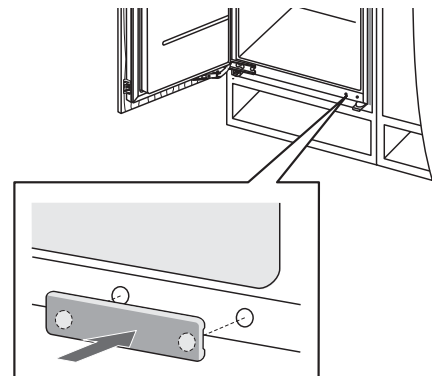
2.2



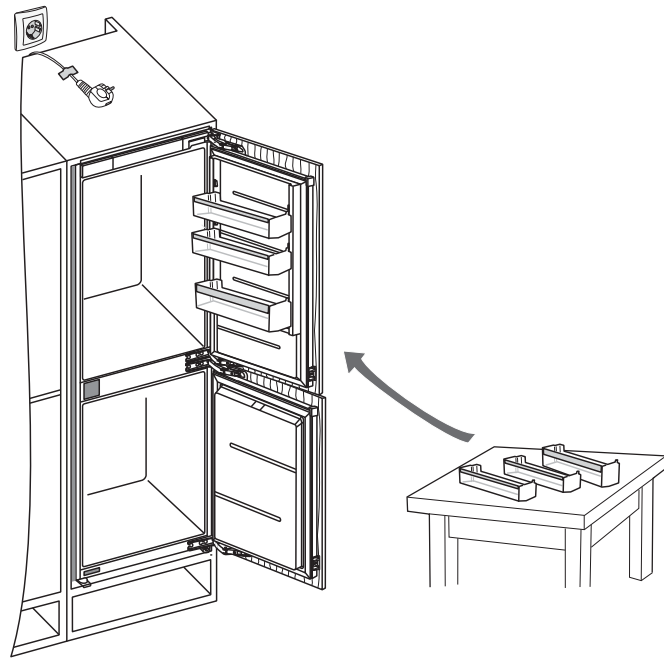
2.3



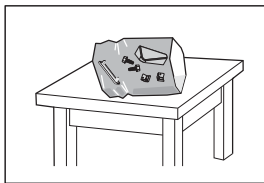
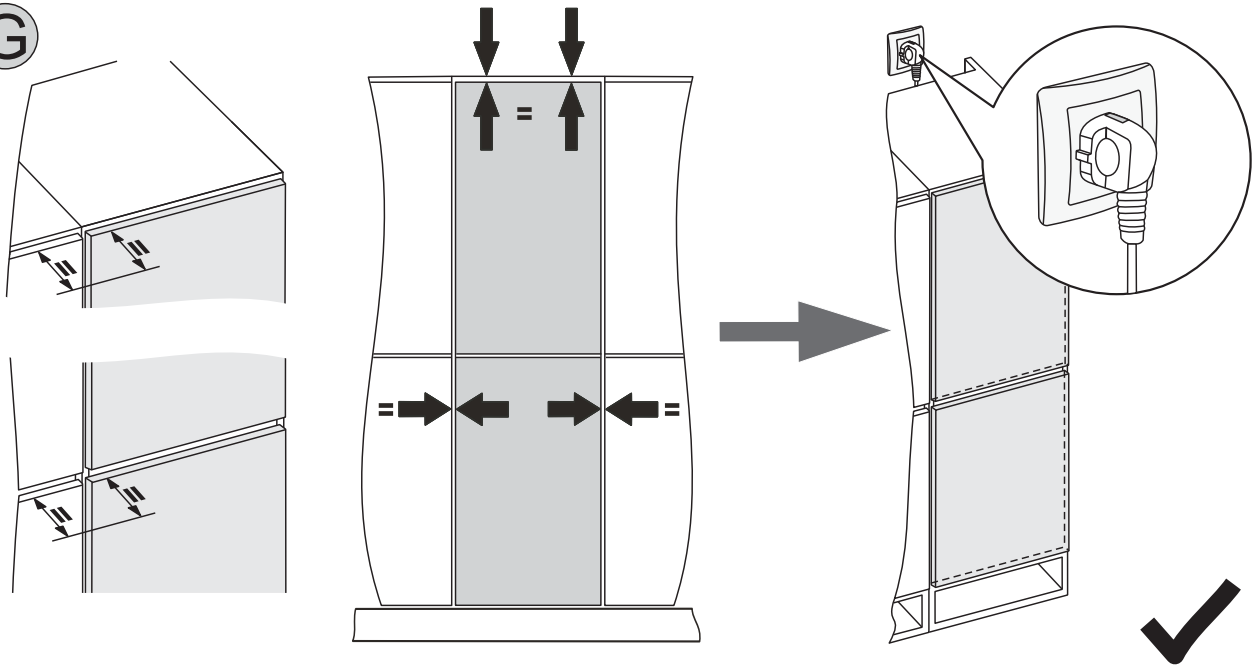
2.4



F



G



?



VGRADNJA COMBI BI540
ŠKARJASTI TEČAJ ATA



un (06-18)