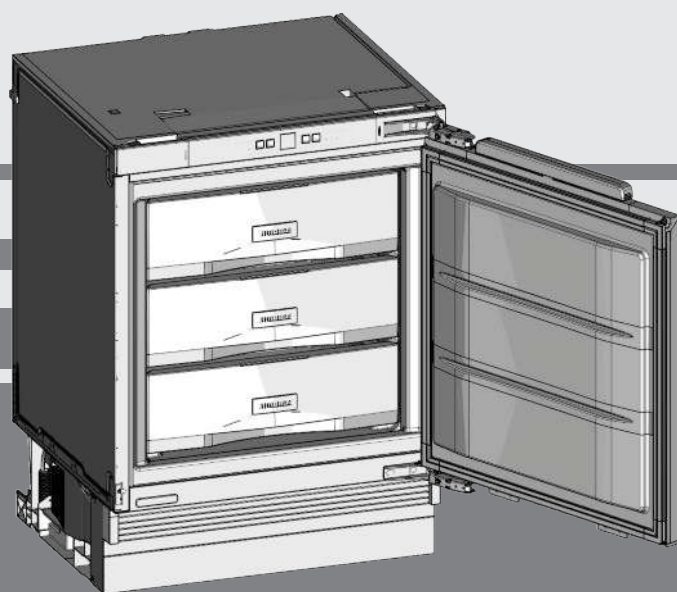


Руководство по эксплуатации

Нижний морозильный шкаф, встраиваемый, без доводчика двери

RU



090118 **7086664 - 00**

SUIG 1514, ... 3

LIEBHERR

Содержание

1	Основные отличительные особенности устройства.....	2
1.1	Краткое описание устройства и оборудования...	2
1.2	Область применения устройства.....	2
1.3	Декларация соответствия.....	2
1.4	Технические характеристики продукта.....	3
1.5	Экономия электроэнергии.....	3
2	Общие указания по технике безопасности....	3
3	Органы управления и индикации.....	4
3.1	Приборы контроля и управления.....	4
3.2	Индикатор температуры.....	5
4	Ввод в работу.....	5
4.1	Включение устройства.....	5
5	Обслуживание.....	5
5.1	Защита от детей.....	5
5.2	Аварийный сигнал открытой двери.....	5
5.3	Аварийный сигнал по температуре.....	5
5.4	Замораживание продуктов.....	6
5.5	Размораживание продуктов.....	6
5.6	Регулирование температуры.....	6
5.7	SuperFrost.....	6
5.8	Выдвижные ящики.....	7
5.9	Съемные полки.....	7
5.10	VarioSpace.....	7
6	Уход.....	7
6.1	ручное размораживание.....	7
6.2	Чистка устройства.....	8
6.3	Сервисная служба.....	8
7	Неисправности.....	8
8	Вывод из работы.....	9
8.1	Выключение устройства.....	9
8.2	Отключение.....	9
9	Утилизация устройства.....	9
10	Информация об изготовителе.....	9

Изготовитель постоянно работает над дальнейшим развитием всех типов и моделей. Поэтому мы рассчитываем на понимание в том, что мы оставляем за собой право изменять форму, оборудование и технику.

Чтобы познакомиться со всеми полезными возможностями данного нового устройства, пожалуйста, прочитайте внимательно указания в этом руководстве.

Данное руководство действительно для множества моделей, поэтому для конкретной модели возможны некоторые отклонения. Разделы, относящиеся только к определенным устройствам, помечены знаком "звездочка" (*).

Указания о выполнении действия помечены знаком ►, результаты действия – знаком ▷.

1 Основные отличительные особенности устройства

1.1 Краткое описание устройства и оборудования

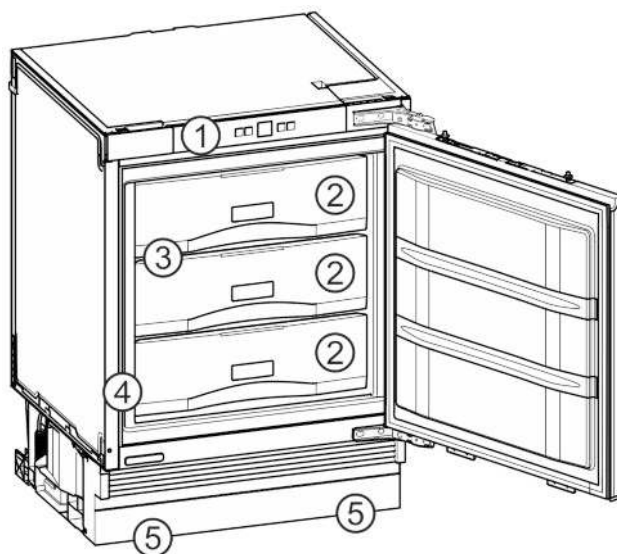


Fig. 1

- | | |
|-----------------------------------|------------------------|
| (1) Приборы контроля и управления | (4) Заводская табличка |
| (2) Выдвижные ящики | (5) Установочные опоры |
| (3) VarioSpace | |

Указание

► Места для хранения, выдвижные ящики или корзины в состоянии поставки расположены для оптимального энергосбережения.

1.2 Область применения устройства

Применение по назначению

Данное устройство предназначено исключительно для охлаждения пищевых продуктов в домашних условиях или условиях, близких к домашним. Сюда относится, например, следующее использование:

- на кухнях частных лиц, в столовых,
- в частных пансионатах, отелях, мотелях и других местах проживания,
- при обеспечении готовым питанием и аналогичных услугах оптовой торговли.

Все другие виды применения являются недопустимыми.

Предсказуемое ненадлежащее использование

Следующее использование запрещается в явном виде:

- Хранение и охлаждение медикаментов, плазмы крови, лабораторных препаратов или аналогичных веществ и продуктов, лежащих в основе директивы по медицинской продукции 2007/47/EG

- Использование во взрывоопасных зонах.
Неправильное использование устройства может привести к повреждению хранящихся изделий или к их порче.

Климатические классы

Устройство предназначено для эксплуатации в ограниченном диапазоне температуры окружающей среды в зависимости от климатического класса. Климатический класс, соответствующий данному устройству, указан на заводской табличке.

Указание

► Для обеспечения безупречной работы соблюдать заданную температуру окружающей среды.

Климатический класс	для температуры окружающего воздуха
SN, N	до 32 °C
ST	до 38 °C
T	до 43 °C

Безотказное функционирование устройства обеспечивается при температуре окружающего воздуха не ниже 5 °C.

1.3 Декларация соответствия

Контур хладагента проверен на герметичность. Устройство в смонтированном состоянии отвечает соответствующим предписаниям по технике безопасности, а также директивам ЕС 2014/35/EU, 2014/30/EU, 2009/125/EG, 2011/65/EU и 2010/30/EU.

1.4 Технические характеристики продукта

Согласно Директиве ЕС 2017/1369 документ с техническими характеристиками продукта входит в комплект поставки прибора. Полный перечень технических характеристик доступен в разделе загрузок на веб-сайте компании Liebherr.

1.5 Экономия электроэнергии

- Всегда следите за хорошим притоком и оттоком воздуха. Не закрывайте вентиляционные отверстия / решетки.
- Вентиляционный воздушный зазор должен всегда оставаться открытым.
- Избегайте устанавливать устройство в зоне прямых солнечных лучей, рядом с плитой, системой отопления и т. п.
- Энергопотребление зависит от условий на месте размещения устройства, например, от температуры окружающей среды (см. 1.2) . При отклонении температуры окружающей среды от нормальной температуры 25 °C энергопотребление может измениться.
- Открывайте устройство на предельно короткое время.
- Чем ниже заданная температура, тем больше потребление электроэнергии.
- Сортируйте продукты при размещении (см. Основные отличительные особенности устройства).

- Храните все продукты хорошо запакованными и закрытыми. Это поможет избежать образования инея.
- Закладка тёплых блюд: сначала дайте им остыть до комнатной температуры.

2 Общие указания по технике безопасности

Опасности для пользователя:

- Дети, как и лица с ограниченными физическими, сенсорными или умственными способностями, а также не имеющие достаточного опыта или знаний, могут пользоваться устройством только в том случае, если они находятся под присмотром или прошли инструктаж по безопасному использованию устройства и понимают возможные опасности. Детям запрещается играть с устройством. Детям запрещается выполнять очистку и техническое обслуживание, если они находятся без присмотра. Дети возрастом 3-8 лет могут загружать и выгружать устройство. Детей возрастом до 3 лет следует удерживать подальше от устройства, если они не находятся под постоянным присмотром.
- При отключении от сети всегда беритесь за вилку. Не тяните за кабель.
- В случае неисправности извлеките вилку из розетки или выключите предохранитель.
- Не допускайте повреждения сетевого кабеля. Не используйте устройство с поврежденным сетевым кабелем.
- Ремонт и вмешательство в устройство и замену сетевого кабеля разрешается выполнять только работнику сервисной службы или другому специалисту, прошедшему соответствующее обучение.
- Устанавливайте, подключайте и утилизируйте устройство только в соответствии с указаниями руководства по эксплуатации.
- Эксплуатация устройства разрешается только во встроеном состоянии.
- Тщательно сохраняйте данное руководство и при необходимости передайте его следующему владельцу.
- Специальные лампы (лампы накаливания, светодиоды, флуоресцентные лампы) в устройстве служат для освещения его внутреннего пространства и не подходят для освещения помещения.

Опасность пожара

- Содержащийся в устройстве хладагент R 600a неопасен для окружающей среды, но

Органы управления и индикации

является горючим материалом. Вытекающий хладагент может загореться.

- Не допускайте повреждения трубопроводов контура хладагента.
 - Не пользуйтесь внутри устройства открытым огнём или источником искр.
 - Внутри устройства не пользуйтесь электрическими приборами (например, устройства для очистки паром, нагревательные приборы, устройства для приготовления мороженого и т.д.).
 - Если хладагент вытекает: удалите с места утечки источники открытого огня или искр. Хорошо проветрите помещение. Обратитесь в сервисную службу
- Не храните в устройстве взрывоопасные вещества или аэрозольные баллончики с горючими газообразующими средствами, такими как, например, пропан, бутан, пентан и т.д. Соответствующие аэрозольные баллончики можно распознать по надпечатке со сведениями о содержимом или по значку пламени. Случайно выделенные газы могут воспламениться при контакте с электрическими узлами.
- Алкогольные напитки и другие емкости, содержащие спирт, храните только плотно закрытыми. Случайно вылившийся спирт может воспламениться при контакте с электрическими узлами.

Опасность падения и опрокидывания:

- Не используйте основание устройства, выдвижные ящики, двери и т.п. в качестве подножки или опоры. Это особенно касается детей.

Опасность пищевого отравления:

- Не употребляйте продукты с превышенным сроком хранения.

Опасность обморожения, онемения и появления болезненных ощущений:

- Избегайте продолжительного контакта кожи с холодными поверхностями или охлажденными / замороженными продуктами или примите меры защиты, например, наденьте перчатки. Не употребляйте пищевой лед, особенно замерзшую воду или кубики льда, сразу после их извлечения и слишком холодными.

Опасность получения травм и повреждений:

- Горячий пар может нанести вред здоровью. Для оттаивания запрещено использовать электроприборы с нагревательными элементами или подачей пара,


открытое пламя или аэрозоли для стимулирования оттаивания.

- Не удалять лет с помощью острых предметов.

Опасность заземления:

- При открывании и закрывании двери не касайтесь дверных петель. Можно защемить пальцы.

Символы на приборе:

	символ может находиться на компрессоре. Он относится к маслу в компрессоре и указывает на следующую опасность: проглатывание и попадание в дыхательные пути может привести к смертельному исходу. Данное указание имеет значение только для утилизации. В обычном режиме работы опасность отсутствует.
---	--

Соблюдайте специальные указания, помещенные в других главах:

	ОПАСНОСТЬ	обозначает непосредственную опасную ситуацию, которая, если не будет устранена, приведет к смерти или тяжелым травмам.
	ПРЕДУПРЕЖДЕНИЕ	обозначает опасную ситуацию, которая, если не будет устранена, может привести к смерти или тяжелой травме.
	ОСТОРОЖНО	обозначает опасную ситуацию, которая, если не будет устранена, может привести к травмам легкой или средней тяжести.
	ВНИМАНИЕ	обозначает опасную ситуацию, которая, если не будет устранена, может привести к повреждению имущества.
	Указание	обозначает полезные указания и советы.

3 Органы управления и индикации

3.1 Приборы контроля и управления

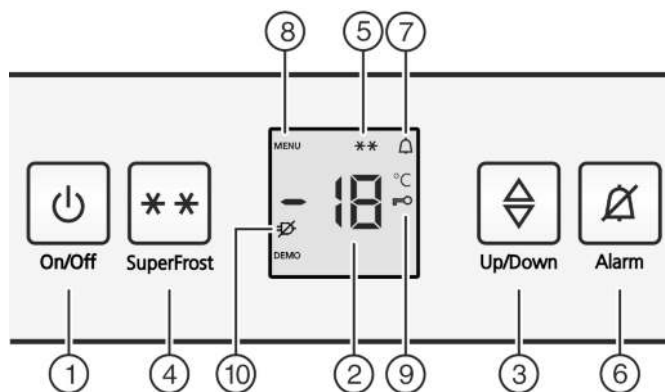


Fig. 2

(1) Кнопка On/Off

(6) Кнопка Alarm

- (2) Индикатор температуры
- (3) Кнопка Вверх/Вниз
- (4) Кнопка SuperFrost
- (5) Символ SuperFrost
- (7) Символ Alarm
- (8) Символ Меню
- (9) Символ Защита от детей
- (10) Символ Отключение сети

3.2 Индикатор температуры

В нормальном режиме работы появляется следующая индикация:

- самая высокая температура замораживания
- заданная температура замораживания

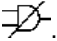
Индикация температуры мигает:

- настройка температуры изменяется
- после включения температура еще недостаточно низкая
- температура повысилась на несколько градусов

На индикации появляются мигающие штрихи:

- температура замораживания выше 0 °С.

Следующая индикация указывает на неисправность. Возможные причины и меры по устранению: (см. Неисправности).

- **нА**
- **F0 - F9**
- Мигает символ отключения сети 

4 Ввод в работу

4.1 Включение устройства

- ▶ Откройте дверь.
- ▶ Нажать кнопку On/Off Fig. 2 (1).
- ▷ Индикация температуры горит. Устройство включено.
- ▷ Если на дисплее отображается надпись «DEMO», это означает, что активирован режим демонстрации. Обратитесь в службу поддержки.



5 Обслуживание

5.1 Защита от детей

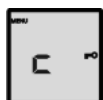
Используя функцию "Защита от детей", можно быть уверенным, что дети во время игры случайно не выключат устройство.



5.1.1 Настройка защиты от детей

Если необходимо включить функцию

- ▶ Активация режима настройки: Нажмите кнопку SuperFrost Fig. 2 (4) и удерживайте ее прим. 5 секунд.
- ▷ На индикаторе будет отображаться символ «Меню» Fig. 2 (8).
- ▷ На индикаторе мигает **с**.
- ▶ Для подтверждения нажать и отпустить кнопку «SuperFrost» Fig. 2 (4).
- ▷ На дисплее отображается символ **с!**.
- ▶ Для подтверждения нажать и отпустить кнопку «SuperFrost» Fig. 2 (4).
- ▷ На индикаторе горит символ «Защита от детей» Fig. 2 (9).
- ▷ На индикаторе мигает **с**.



- ▷ Функция защиты от детей включена. Если необходимо выйти из режима настройки: ▶ нажмите и отпустите кнопку "On/Off" Fig. 2 (1).

-или-

- ▶ Подождите 5 минут.

- ▷ На индикаторе снова появляется показание температуры.

Если необходимо выключить функцию

- ▶ Активация режима настройки: Нажмите кнопку SuperFrost Fig. 2 (4) и удерживайте ее прим. 5 секунд.
- ▷ На индикаторе будет отображаться символ «Меню» Fig. 2 (8).
- ▷ На индикаторе мигает **с**.
- ▶ Для подтверждения нажать и отпустить кнопку «SuperFrost» Fig. 2 (4).
- ▷ На дисплее отображается символ **с0**.
- ▶ Для подтверждения нажать и отпустить кнопку «SuperFrost» Fig. 2 (4).
- ▷ Символ «Защита от детей» Fig. 2 (9) гаснет.
- ▷ На индикаторе мигает **с**.
- ▷ Функция защиты от детей выключена. Если необходимо выйти из режима настройки: ▶ нажмите и отпустите кнопку "On/Off" Fig. 2 (1).

-или-

- ▶ Подождите 5 минут.

- ▷ На индикаторе снова появляется показание температуры.

5.2 Аварийный сигнал открытой двери

Если дверь открыта дольше 60 секунд, раздается звуковой сигнал.

Звуковой сигнал выключается автоматически, когда дверь закрывается.



5.2.1 Выключение сигнала открытой двери

Звуковой сигнал можно отключить при открытой двери. Возможность отключения звука действует в течение всего времени, пока открыта дверь.

- ▶ Нажмите кнопку Alarm Fig. 2 (6).

- ▷ Звуковой сигнал открытой двери прекращается.

5.3 Аварийный сигнал по температуре

Если температура морозильного отделения недостаточно низкая, то раздается звуковой сигнал (предупреждение).

Одновременно мигает индикация температуры и символ тревоги Fig. 2 (7).



Причина слишком высокой температуры может быть следующей:

- были заложены теплые свежие продукты
- при сортировке и извлечении продуктов внутрь попало слишком много теплого комнатного воздуха
- в течение долгого времени отсутствовало электропитание
- неисправность устройства

Звуковой сигнал выключается автоматически, символ аварийного сигнала Fig. 2 (7) выключается и индикатор температуры перестает мигать, если температура снова становится достаточно низкой.

Если аварийное состояние сохраняется: (см. Неисправности).

Обслуживание

Указание

Если температура недостаточно низкая, то продукты могут испортиться.

- ▶ Проверьте качество продуктов. Испортившиеся продукты более не употребляйте.

5.3.1 Отключение аварийного сигнала по температуре

Звуковой сигнал можно отключить. Если температура снова становится достаточно низкой, то аварийная функция снова приводится в готовность.

- ▶ Нажмите кнопку Alarm Fig. 2 (6).
- ▷ Звуковой сигнал прекращается.

5.4 Замораживание продуктов

Можно в течение 24 часов заморозить столько килограммов свежих продуктов, сколько указано на заводской табличке (см. Основные отличительные особенности устройства) у значка «Производительность по замораживанию ... кг/24 ч».

После закрывания двери возникает разрежение. После закрывания подождите прилб. 1 минуту, тогда дверь будет легче открыть.



ОСТОРОЖНО

Опасность травмы осколками стекла!

Бутылки и банки с напитками при замораживании могут взорваться. Это в особенности относится к газированным напиткам.

- ▶ Не замораживайте бутылки и банки с напитками!

- ▶ В зависимости от того, сколько нужно заморозить свежих продуктов, следует заранее включить SuperFrost.
- ▶ При небольшом количестве замораживаемых продуктов примерно за 6 ч до укладки пищевых продуктов.
- ▶ При максимальном количестве замораживаемых продуктов примерно за 24 ч до укладки пищевых продуктов.

Для того, чтобы продукты быстро промерзли полностью, не кладите в каждый пакет больше следующего количества:

- фрукты, овощи до 1 кг
- мясо до 2,5 кг

- ▶ Упакуйте разделенные на порции продукты в пакеты для замораживания, контейнеры для многократного использования из пластмассы, металла или алюминия.

5.5 Размораживание продуктов

- в холодильном отделении
- в микроволновой печи
- в духовке/в аэрогриле
- при комнатной температуре

- ▶ Вынимайте из холодильника только такое количество продуктов, которое требуется. Размороженные продукты подлежат немедленной переработке.
- ▶ Размороженные продукты замораживайте снова только в исключительных случаях.

5.6 Регулирование температуры

Температура зависит от следующих факторов:

- частота открывания дверцы;
- окружающая температура на месте установки;
- вид, температура и количество продуктов.

Рекомендуемая настройка температуры: -18 °C

Температуру можно изменять непрерывно. При достижении значения -28 °C происходит возврат к значению -14 °C.

- ▶ Активация модуля регулировки температуры: один раз нажмите кнопку настройки Fig. 2 (3).

- ▷ На индикаторе температуры будет мигать значение, которое было установлено до этого.

- ▶ Температура изменяется с шагом в 1 °C: нажимайте кнопку настройки () до тех пор, пока на индикаторе температуры не будет высвечиваться требуемая температура.

- ▶ Непрерывное изменение температуры: нажмите и удерживайте кнопку настройки.

- ▷ Во время настройки задаваемое значение мигает.

- ▷ Прим. через 5 секунд после последнего нажатия кнопки принимается новая настройка и снова отображается настроенная температура. Температура внутри медленно устанавливается на новое значение.



5.7 SuperFrost

С помощью этой функции можно быстро полностью заморозить свежие продукты. Устройство работает с максимальной мощностью охлаждения, из-за этого временно могут усилиться шумы при работе холодильного агрегата.



Можно в течение 24 часов заморозить столько килограммов свежих продуктов, сколько указано на заводской табличке у значка «Производительность по замораживанию ... кг/24 часа». Это максимальное количество замораживаемых продуктов может быть различным в зависимости от модели и климатического класса.

В зависимости от того, сколько свежих продуктов требуется заморозить, следует включить заранее режим быстрого замораживания SuperFrost: при небольших количествах замораживаемых продуктов - около 6 ч, а при максимальном количестве - за 24 часа до закладки продуктов.

Упакуйте продукты и уложите как можно свободнее. Замораживаемые продукты не должны соприкасаться с уже заложеными замороженными продуктами; таким образом предотвращается размораживание.

SuperFrost не следует включать в следующих случаях:

- при закладке уже замороженных изделий
- при замораживании ежедневно до 2 кг свежих продуктов

5.7.1 SuperFrost - работа

- ▶ Коротко нажмите кнопку SuperFrost Fig. 2 (4).

- ▷ Символ SuperFrost Fig. 2 (5) горит.

- ▷ Температура морозильника начнет опускаться, устройство будет работать с наибольшей возможной охлаждающей мощностью.

При небольшом количестве замораживаемых продуктов:

- ▶ подождите прилб. 6 часов.

- ▶ Поместите продукты в упаковке в нижний выдвижной ящик.

При максимальном количестве замораживаемых продуктов (см. заводскую табличку):

- ▶ подождите прилб. 24 часа.

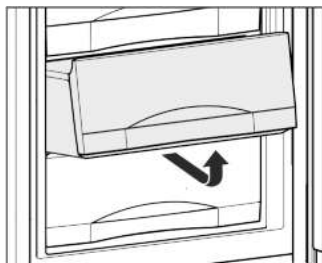
- ▶ Извлеките самый нижний выдвижной ящик и уложите продукты прямо в агрегат, так чтобы обеспечить контакт с полом или боковыми стенками.

- ▷ SuperFrost прилб. через 65 часов автоматически выключается.

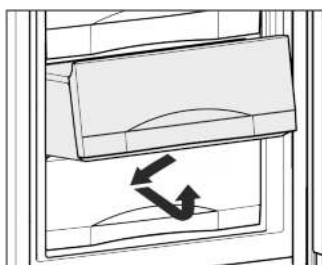
- ▷ Символ SuperFrost Fig. 2 (5) гаснет, когда завершено замораживание.

- ▷ На индикаторе температуры высвечивается температурный диапазон, заданный для нормального режима работы.
- ▶ Заложите продукты в выдвижной ящик и снова задвиньте его.
- ▷ Устройство продолжает работать в обычном энергосберегающем режиме.

5.8 Выдвижные ящики



- ▶ Чтобы хранить замороженные продукты непосредственно на съёмных полках: выдвижной ящик потяните на себя и извлеките.

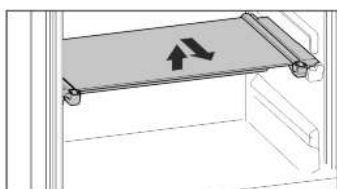


- ▶ Чтобы извлечь контейнер, когда дверца открыта под углом 90°, выполните приведенные действия:
- ▶ При извлечении прижмите контейнер немного в сторону, а затем достаньте его, потянув вверх.

5.9 Съёмные полки

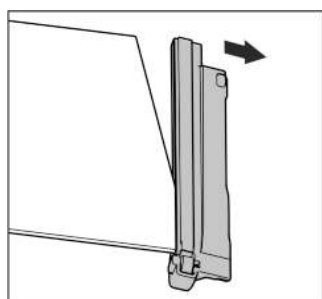
5.9.1 Перемещение съёмных полок

- ▶ Извлечение съёмных полок: приподнимите спереди и извлеките.
- ▶ Установка съёмных полок на место: просто вдвиньте до упора.



5.9.2 Разборка съёмных полок

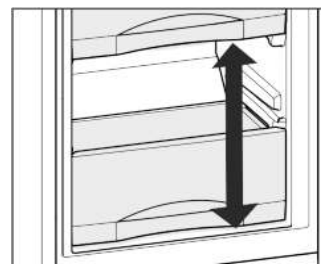
- ▶ Съёмные полки можно разобрать, чтобы выполнить очистку.



5.10 VarioSpace

В дополнение к выдвижным ящиками можно извлечь также и съёмные полки. Так Вы получаете место чтобы целиком замораживать птицу, мясо, большие части туш и высокие хлебобулочные изделия, а затем использовать их.

- ▶ Каждый выдвижной ящик должен содержать не более 25 кг продуктов, а каждая из пластин — не более 35 кг.



6 Уход

6.1 ручное размораживание

После длительной эксплуатации в устройстве образуется слой инея или льда.

Слой инея или льда образуется быстрее, если устройство часто открывают или в него закладывают теплые продукты. Однако толстый слой льда увеличивает расход электроэнергии. Поэтому регулярно размораживайте устройство.



ПРЕДУПРЕЖДЕНИЕ

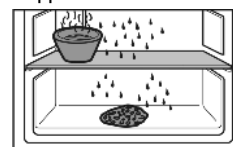
Опасность травмирования и повреждения!

- ▶ Запрещается применять какие-либо механические или иные вспомогательные средства, на которые отсутствует прямая рекомендация изготовителя, чтобы ускорить процесс оттаивания.
- ▶ Для размораживания не используйте электрические нагревательные или приборы для очистки паром, открытое пламя или спреи для оттаивания.
- ▶ Не удаляйте лёд острыми предметами.
- ▶ Не повреждайте трубопроводы контура хладагента.

- ▶ За день до размораживания SuperFrost включить.
- ▷ Замороженные продукты получают «запас холода».
- ▶ Выключите устройство.
- ▷ Индикатор температуры гаснет.
- ▶ Извлеките вилку сетевого кабеля или выключите предохранитель.
- ▶ Аккумуляторы холода положите сверху на замороженные продукты.
- ▶ Замороженные продукты, которые, возможно, находятся в выдвижном ящике, заверните в газетную или оберточную бумагу и поместите в холодное место.
- ▶ Поставьте на среднюю полку кастрюлю с горячей, но не кипящей водой.

-или-

- ▶ Оба нижних выдвижных ящика заполните до половины теплой на ощупь водой, и поставьте ящики в устройство.



- ▷ Размораживание ускоряется.
- ▷ Талая вода собирается в выдвижных ящиках.
- ▶ В процессе размораживания держите дверцу устройства открытой.
- ▶ Удаляйте отделившиеся кусочки льда.
- ▶ Следите за тем, чтобы талая вода не стекала на мебель.
- ▶ Остаток талой воды удаляйте губкой или тряпкой, при необходимости несколько раз.
- ▶ Вычистите устройство (см. 6.2) и вытрите его насухо.

6.2 Чистка устройства



ПРЕДУПРЕЖДЕНИЕ

Опасность травмы и повреждения горячим паром! Горячий пар может вызвать ожоги и повредить поверхности.

- ▶ Не используйте устройства очистки горячим паром!

ВНИМАНИЕ

Неправильная чистка ведёт к повреждению устройства!

- ▶ Используйте только неконцентрированные чистящие средства.
- ▶ Запрещается использовать губки с трущим или царапающим покрытием, а также стальную вату.
- ▶ Не используйте едкие, порошковые чистящие средства, а также чистящие средства, содержащие песок, хлористые соединения или кислоту.
- ▶ Не используйте химические растворители.
- ▶ Не допускайте повреждения заводской табличке на внутренней стороне устройства или её удаления. Она имеет значение для сервисной службы.
- ▶ Не допускайте обрыва кабеля или других узлов, их изгибания или повреждения.
- ▶ Не допускайте попадания используемой для чистки воды в желоба для стока, на вентиляционные решетки и электрические узлы.
- ▶ Используйте мягкую ткань и универсальное чистящее средство с нейтральным значением pH.
- ▶ Внутри устройства используйте только чистящие средства и средства ухода, безопасные для продуктов.

- ▶ Разгрузите устройство.
- ▶ Извлеките сетевую вилку.



- ▶ Пластмассовые наружные и внутренние поверхности очищайте вручную чуть теплой водой с небольшим количеством моющего средства.

После чистки:

- ▶ Протрите насухо устройство и детали оборудования.
- ▶ Снова подсоедините устройство к сети и включите.

6.3 Сервисная служба

Сначала проверьте, не можете ли Вы сами устранить неисправность на основании информации (см. Неисправности). Если нет, то обратитесь в сервисную службу. Адрес имеется в прилагаемом указателе сервисных служб.



ПРЕДУПРЕЖДЕНИЕ

Опасность травмы из-за неквалифицированно выполненного ремонта!

- ▶ Ремонт и вмешательство в устройство и работы на сетевом кабеле, не указанные однозначно (см. Уход), разрешается выполнять только специалисту сервисной службы.

- ▶ Наименование устройства Fig. 3 (1), сервисный № Fig. 3 (2) и серийный № Fig. 3 (3) считайте с заводской таблички. Заводская табличка находится внутри устройства слева.

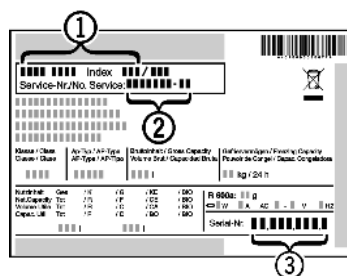


Fig. 3

- ▶ Обратитесь в сервисную службу и сообщите вид неисправности, наименование устройства Fig. 3 (1), сервисный № Fig. 3 (2) и серийный № Fig. 3 (3).
- ▶ Это позволит выполнить быстрое и целенаправленное обслуживание.
- ▶ До прибытия специалиста сервисной службы держите устройство закрытым.
- ▶ Продукты дольше останутся холодными.
- ▶ Извлеките сетевую вилку (не тяните при этом за соединительный кабель) или выключите предохранитель.

7 Неисправности

Данное устройство сконструировано и изготовлено так, чтобы обеспечить безопасность функционирования и длительный срок службы. Если, всё же, при эксплуатации возникла неисправность, то проверьте, не вызвана ли она ошибкой эксплуатации. В этом случае возникшие расходы должны быть отнесены на счет пользователя даже в период гарантийного обслуживания. Следующие неполадки пользователь может устранить самостоятельно:

Устройство не работает.

- Устройство не включено.
- ▶ Включить устройство.
- Сетевая вилка неправильно вставлена в розетку.
- ▶ Проверьте сетевую вилку.
- Предохранитель розетки не в порядке.
- ▶ Проверьте предохранитель.

Увеличилась продолжительность работы компрессора.

- При небольшой потребности в холоде компрессор переключается на пониженные обороты. Хотя из-за этого возрастает продолжительность работы, в результате энергия сберегается.
- ▶ Для энергосберегающих моделей это нормальное явление.

Светодиод сзади внизу на приборе (возле компрессора) многократно мигает каждые 5 секунд*.

- имеет место неисправность.
- ▶ Обратитесь в службу поддержки (см. Уход).

Слишком громкий шум.

- Различные ступени частоты вращения компрессоров с регулированием частоты вращения* могут приводить к возникновению различных шумов.
- ▶ Такой шум является нормальным явлением.

бульканье и плеск

- Этот шум вызывает хладагент, текущий в холодильном контуре.
- ▶ Этот шум является нормальным.

легкий щелчок

- Этот шум возникает всегда, когда холодильный агрегат (мотор) автоматически включается или выключается.
- ▶ Такой шум является нормальным явлением.

Гудение. На короткое время оно становится громче, когда холодильный агрегат (двигатель) включается.

- При включенном SuperFrost при только что заложенных продуктах или если дверь долго была открыта, мощность охлаждения автоматически возрастает.
- ▶ Такой шум является нормальным явлением.
- Окружающая температура слишком высокая.
- ▶ Решение: (см. 1.2)

низкочастотное гудение

- Этот шум возникает из-за воздушных потоков вентилятора.
- ▶ Такой шум является нормальным явлением.

Вибрационные шумы

- Устройство стоит на полу в неустойчивом положении. Из-за этого предметы или близстоящая мебель вибрируют при работе холодильного агрегата.
- ▶ Проверьте установку и при необходимости снова выровняйте устройство.
- ▶ Бутылки и емкости соприкасаются.

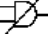
Шум текущей жидкости в области амортизатора закрывания двери.

- Шум возникает при открывании и закрывании двери.
- ▶ Такой шум является нормальным явлением.

На индикаторе температуры появляется: F0 - F9

- имеет место неисправность.
- ▶ Обратитесь в службу поддержки (см. Уход).

На индикаторе температуры мигает сигнал отклю-

чения сети . На индикации температуры появляется самая высокая температура, зафиксированная во время отключения сети.

- Из-за отключения электропитания или прерывания подачи напряжения температура морозильного отделения за последние часы или дни была слишком высокой. После окончания перерыва в подаче электропитания устройство снова заработает в соответствии с последним заданным значением температуры.
- ▶ Удаление индикации самой высокой температуры: Нажмите кнопку Alarm Fig. 2 (6).
- ▶ Проверьте качество продуктов. Испортившиеся продукты более не употребляйте. Размороженные продукты не замораживайте снова.

На индикации температуры горит DEMO.

- Активирован демонстрационный режим.
- ▶ Обратитесь в службу поддержки (см. Уход).

Наружные поверхности устройства тёплые*.

- Тепло контура охлаждения используется для предотвращения конденсации воды.
- ▶ Это нормальное явление.

Температура недостаточно низкая.

- Дверь устройства неплотно закрыта.
- ▶ Закройте дверь устройства.
- Недостаточная вентиляция.
- ▶ Высвободите вентиляционную решетку и очистите ее.
- Окружающая температура слишком высокая.
- ▶ Решение: (см. 1.2) .
- Устройство открывали слишком часто или надолго.
- ▶ Подождите - возможно, необходимая температура восстановится сама собой. Если это не происходит, то обратитесь в службу поддержки (см. Уход).
- Слишком большое количество свежих продуктов было заложено безSuperFrost .
- ▶ Решение: (см. 5.7)
- Температура установлена неправильно.
- ▶ Установите более низкую температуру и проверьте через 24 часа.
- Устройство установлено вблизи источника тепла (плита, система отопления и т. д.).
- ▶ Изменить место установки устройства или источника тепла.
- Устройство неверно установлено в нише.
- ▶ Убедитесь, что устройство установлено правильно, а дверь плотно закрывается.

Уплотнение двери необходимо заменить из-за повреждения или по другой причине.

- Уплотнение двери является сменным. Его можно заменить без какого-либо вспомогательного инструмента.
- ▶ Обратитесь в службу поддержки (см. Уход):

На устройстве образовался лёд или конденсат.

- Дверное уплотнение может выйти из паза.
- ▶ Проконтролируйте дверное уплотнение на правильность посадки в пазу.

8 Вывод из работы

8.1 Выключение устройства

- ▶ Нажмите и удерживайте кнопку On/Off Fig. 2 (1) прим. 2 секунды.
- ▷ Прозвучит длинный звуковой сигнал. Индикатор температуры не светится. Устройство выключено.
- ▷ Если устройство не выключается, это означает, что активна защита от детей (см. 5.1) .



8.2 Отключение

- ▶ Разгрузите устройство.
- ▶ Выключите устройство (см. Вывод из работы).
- ▶ Извлеките сетевую вилку.
- ▶ Вычистите устройство (см. 6.2) .
- ▶ Оставьте дверь устройства открытой, тогда не будут возникать неприятные запахи.



9 Утилизация устройства

Оно содержит материалы, представляющие ценность, и поэтому должно быть доставлено на пункт сбора, отличный от пункта сбора обычных бытовых отходов. Утилизация старого оборудования должна быть выполнена надлежащим образом в соответствии с действующими на месте использования предписаниями.



При вывозе устройства, отслужившего свой срок, не повредите контур хладагента, т.к. в результате этого хладагент (тип указан на заводской табличке) и масло могут неконтролируемо выйти наружу.

- ▶ Приведите устройство в состояние, непригодное для употребления.
- ▶ Извлеките сетевую вилку.
- ▶ Отрежьте соединительный кабель.

10 Информация об изготовителе

Liebherr-Hausgeraete Ochsenhausen GmbH
D-88411 Оксенхаузен
Меммингер Штрассе 77-79
Германия



Liebherr-Hausgeräte Ochsenhausen GmbH

Memminger Straße 77-79

88416 Ochsenhausen

Deutschland

home.liebherr.com