
gorenje

®

Руководство по эксплуатации
Руководство по монтажу
Руководство по переоборудованию

BG6xA

BG6xC

BG6xD

BG6xF

BG7xA



Используемые пиктограммы:



Важная информация



Совет



Подключение газа



Подключение электроэнергии



Правильно



Неправильно

Правила безопасности

Безопасная эксплуатация	4
Дети и люди с ограниченными возможностями	7

Руководство по эксплуатации

Модели	8
Описание	9
Информация согласно регламенту (только для ЕС) 66/2014	9
Использование	10
Таблица возможных проблем	11

Руководство по монтажу

Правила безопасности	12
Обслуживание	13
Подготовка к монтажу	14
Герметизирующая лента	15
Подключение газа	16
Встраивание в кухонную мебель	16
Подключение и проверка	16

Руководство по переоборудованию

Руководство по переоборудованию	17
Таблица переоборудования	17
Таблица значений мощности (кВт-г/ч)	18
Насадки для переоборудования	19
Настройка байпасных винтов	19
Проверка герметичности и работоспособности газовой системы	20
Ввод в эксплуатацию	21
Проверка работоспособности	21

Требования по охране окружающей среды

Утилизация прибора и упаковки	22
-------------------------------	----

ВНИМАТЕЛЬНО ОЗНАКОМЬТЕСЬ С РУКОВОДСТВОМ И СОХРАНИТЕ ЕГО ДЛЯ ПОСЛЕДУЮЩЕГО ИСПОЛЬЗОВАНИЯ!

Безопасная эксплуатация



- Изготовитель не несет ответственности за ущерб, нанесенный вследствие несоблюдения мер безопасной эксплуатации и предостережений.
- Ущерб, нанесенный вследствие неправильного подключения, заправки или эксплуатации, не подлежит гарантийному возмещению.
- **ОСТОРОЖНО:** данный прибор и его открытые детали при использовании нагреваются. Не прикасайтесь к горячим деталям. Не допускайте к прибору детей младше 8 лет, если они не находятся под постоянным надзором.
- **ОСТОРОЖНО:** опасность пожара: запрещается оставлять что-либо на панели.
- **ВНИМАНИЕ:** Не оставляйте готовящуюся пищу без присмотра надолго. Если процесс приготовления не занимает много времени, следите за ним постоянно.
- **ОСТОРОЖНО:** приготовление пищи, содержащей жир или масло, без надзора, опасно и может привести к пожару.
- **НИ В КОЕМ СЛУЧАЕ** не пытайтесь погасить огонь водой. В случае возгорания выключите прибор, а затем накройте пламя, например, крышкой или пожарным покрывалом.
- Ни в коем случае не готовьте фламбе под вытяжкой. Высокое пламя может вызвать пожар даже при выключенной вытяжке.
- **ОСТОРОЖНО:** используйте только те ограждения для варочной панели, которые встроены в панель, выпущены производителем используемой панели или указаны производителем панели как подходящие в инструкции по ее применению. Использование неподходящего ограждения для варочной поверхности может стать причиной несчастного случая.
- Газовую плиту следует использовать только для приготовления пищи. Ею не следует пользоваться для отопления помещений.

- Не используйте ее для разогрева закрытых консервных банок. Нарастающее давление приведет к их взрыву. Это может привести к травмам и ожогам.
- Ни в коем случае не накрывайте прибор тканью или подобными материалами. Если прибор остается горячим или включенным, существует риск возникновения пожара.
- Не используйте прибор в качестве рабочего стола. Он может случайно включиться или все еще быть горячим, что приведет к расплавлению, нагреву или воспламенению предметов.
- Не используйте прибор при температуре ниже 5 °С.
- Прибор нельзя размещать или использовать вне помещений.
- При первом использовании варочной панели появляется характерный запах нового прибора. Не беспокойтесь, это нормально. При нормальном проветривании запах быстро исчезнет.
- Прибор не предназначен для подключения к внешнему таймеру или отдельному устройству дистанционного управления.
- Ни в коем случае не вскрывайте корпус прибора.
- Для очистки варочной панели не используйте очистители высокого давления и пароструйные очистители.
- Стеклокерамическое покрытие очень прочное, однако оно имеет предел прочности. Его может разбить упавшая баночка для специй и острая посуда.
- Отсутствие резиновой подложки под опоры для посуды может привести к появлению царапин на поддоне для сбора капель или снижению эффективности конфорок. Если резиновая подложка отсутствует, обратитесь в сервисный центр.
- Регулярная очистка деталей конфорок обеспечивает безопасность и корректность работы конфорок.



- **ОСТОРОЖНО!** В случае разбивания стеклянной поверхности:
 - немедленно выключите все конфорки и электронагревательные элементы и отключите прибор от питания;
 - не прикасайтесь к поверхности прибора;
 - не пользуйтесь прибором.

- **ВНИМАНИЕ:** В результате работы газовой варочной панели в помещении выделяются тепло, влага и продукты сгорания. Во время работы варочной панели необходимо обеспечить достаточную вентиляцию помещения. Для этого рекомендуется держать отверстия для естественной вентиляции открытыми или установить средства принудительной вентиляции (например, кухонную вытяжку).
- Если под прибором допускается наличие ящика, не отгороженного промежуточным перекрытием, (см. руководство по монтажу), в нем запрещается хранить огнеопасные предметы/материалы. Убедитесь в том, что между днищем варочной панели и содержимым каких-либо ящиков имеется просвет в несколько сантиметров.
- Детали конфорок нагреваются во время использования и остаются горячими непосредственно после него. Не прикасайтесь к ним и избегайте их контакта с материалами, неустойчивыми к высоким температурам.
- Никогда не погружайте горячие крышки конфорок и решетки для посуды в холодную воду. Быстрое охлаждение способно повредить эмаль.
- Расстояние от посуды до ручки или стены, неустойчивой к воздействию высоких температур, должно составлять не менее одного сантиметра. При меньшем расстоянии высокая температура может повлиять на цвет и/или деформировать ручку или стену.
- Всегда используйте решетки и подходящую кухонную посуду.
- Всегда ставьте посуду на решетку. Установка посуды непосредственно на конфорку создает опасную ситуацию.
- Алюминиевые противни и фольгу нельзя использовать в качестве кухонной посуды. Они могут сплавиться с крышками конфорок и решетками для посуды.

- Для нормальной работы варочной панели детали конфорки должны быть правильно собраны по направляющим выступам. Убедитесь в том, что решетки лежат точно напротив друг друга и плотно прилегают к каплесборнику. Только в этом случае посуда будет устойчиво стоять на конфорках.
- Держите рукавицы и прихватки подальше от открытого огня.
- Запрещается использовать для приготовления пищи формы и противни для выпекания.

Дети и люди с ограниченными возможностями



- Использование прибора детьми в возрасте от 8 лет, людьми с ограниченными физическими, сенсорными и психическими способностями, а также людьми, не имеющими достаточного опыта или знаний для его использования, допускается только под присмотром или после обучения безопасным методам использования прибора и понимания связанных с ним опасностей.
- Не позволяйте детям играть с прибором. Не позволяйте детям чистить прибор или осуществлять его техническое обслуживание без присмотра взрослых.
- Не держите в шкафах, находящихся над или под прибором, предметы, которыми могут заинтересоваться дети.
- Зоны варочной поверхности/конфорки нагреваются во время использования и остаются горячими какое-то время после этого. Не подпускайте своих детей к плите во время и непосредственно после приготовления пищи.

Модели

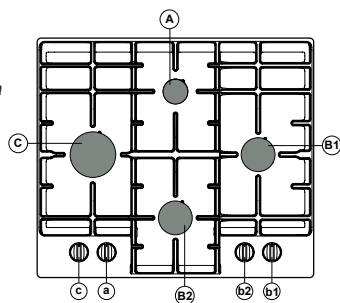
Aa — вспомогательная
конфорка

Bb — стандартная
конфорка

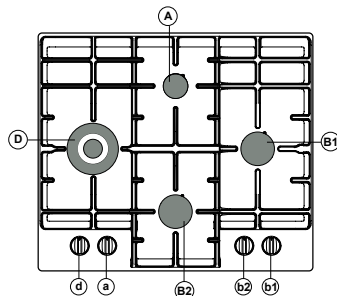
Cc — большая конфорка

Dd — Конфорка для
сковороды «вок»

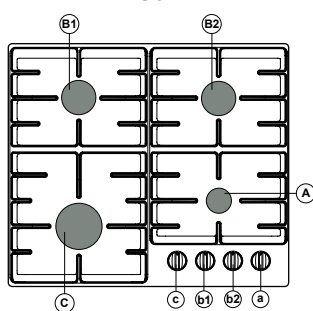
BG6xD



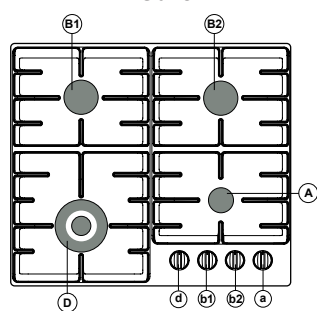
BG6xF



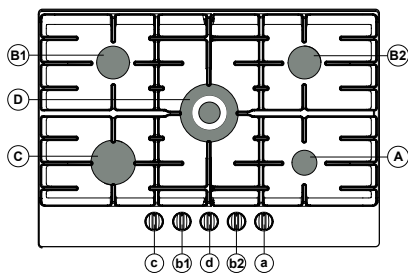
BG6xA




BG6xC




BG7xA



Описание

	G20 / 20 мбар			
	Конфорка	BG6xA / BG6xD	BG6xC / BG6xF	BG7xA
Aa	Вспомогательная конфорка	1,00 кВт	1,00 кВт	1,05 кВт
Bb	Стандартная конфорка	1,80 кВт	1,80 кВт	1,80 кВт
Cc	Большая конфорка	3,00 кВт		3,00 кВт
Dd	Вок		4,05 кВт	4,05 кВт

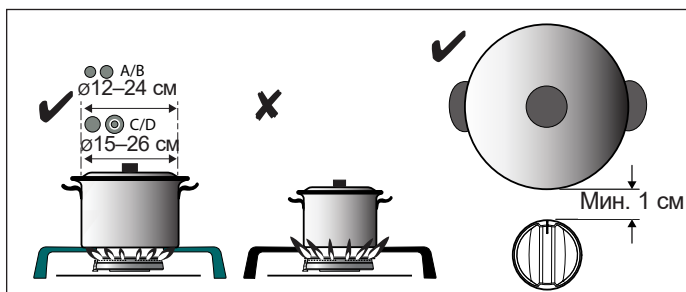
	G30 / 30 мбар				
	Конфорка	BG6xA / BG6xD	BG6xC	BG6xF	BG7xA
Aa	Вспомогательная конфорка	1,00 кВт / 72 г/ч	1,00 кВт / 72 г/ч	1,00 кВт / 72 г/ч	1,05 кВт / 76 г/ч
Bb	Стандартная конфорка	1,70 кВт / 122 г/ч	1,70 кВт / 122 г/ч	1,70 кВт / 122 г/ч	1,70 кВт / 122 г/ч
Cc	Большая конфорка	3,00 кВт / 216 г/ч			3,00 кВт / 216 г/ч
Dd	Вок		3,55 кВт / 256 г/ч	3,9 кВт / 281 г/ч	3,90 кВт / 281 г/ч

Информация согласно регламенту (только для ЕС) 66/2014

Характеристики в соответствии с EN60350-2 (G20 — 20 мбар)

Обозначение модели		BG6xA / BG6xD	BG6xC / BG6xF	BG7xA
Тип варочной панели		Газовая варочная панель	Газовая варочная панель	Газовая варочная панель
Количество конфорок газовой варочной панели		4	4	5
Технология нагрева		Газовая конфорка	Газовая конфорка	Газовая конфорка
Энергоэффективность конфорки газовой варочной панели (ЕЕ газовой конфорки) в %	Стандартная конфорка:	59,4	59,4	58,1
	Большая конфорка:	58,5	58,5	57,1
	Конфорка вок:			55,1
Энергоэффективность газовой варочной панели (ЕЕ газовой варочной панели) в %		59,1	59,1	57,1

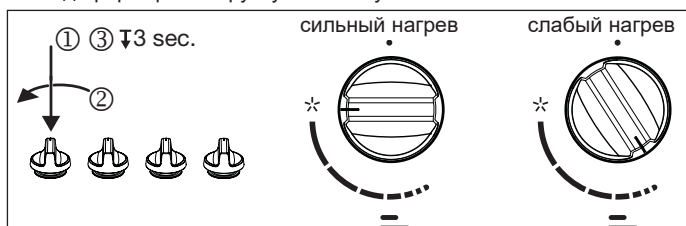
Использование



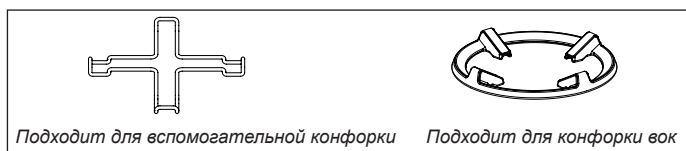
Расстояние от посуды до стены, неустойчивой к воздействию высоких температур, должно составлять не менее одного сантиметра. При меньшем расстоянии высокая температура может повлиять на цвет и/или деформировать ручку или стену.

Управление:

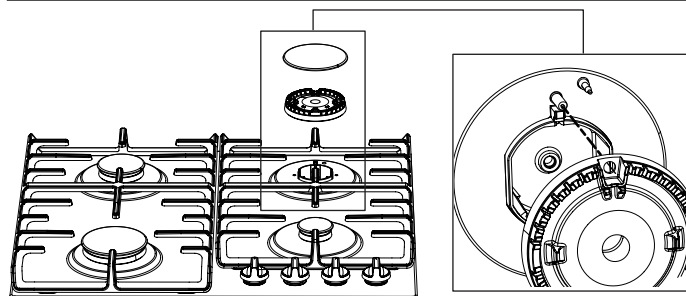
- (1) Нажать
- (2) Повернуть влево + удерживать
- (3) Нажать и удерживать в течение 3 секунд



Аксессуары:



Положение конфорки:



Очистка:

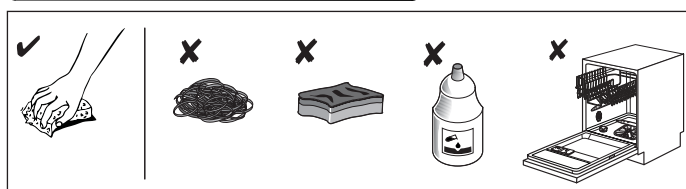


Таблица возможных проблем

Ниже приведены рекомендации по устранению некоторых наиболее распространенных неполадок.

Что произошло?	Возможная причина	Что делать?
Конфорки не зажигаются. Неровное/нестабильное пламя.	Неровность пламени вызвана неправильной настройкой подачи газа.	Обратитесь к специалисту для проверки газопровода.
Внезапные перепады пламени в конфорках.	Неправильно смонтированные детали кухонной варочной панели.	Соберите конфорку правильно.
Для зажигания конфорки требуется больше времени.	Неправильно смонтированные детали кухонной варочной панели.	Соберите конфорку правильно.
Пламя гаснет вскоре после возгорания.	Ручка нажата слишком быстро или слишком слабо.	Удерживайте ручку нажатой дольше.
Произошло обесцвечивание решетки в зоне конфорки.	Это распространенное явление, вызванное воздействием высокой температуры.	Очистите решетку с применением чистящего средства для ухода за металлическими деталями.
Полностью отсутствует электропитание.	Возможно, перегорел плавкий предохранитель.	Проверьте состояние плавкого предохранителя на щитке питания и, если он перегорел, замените.
Не работает электрическое зажигание конфорок.	Между конфоркой и свечой зажигания скопились остатки мощного средства или пищи.	Откройте и тщательно очистите отверстие между свечой зажигания и конфоркой.
Крышка конфорки выглядит непривлекательно.	Обычное загрязнение.	Очистите крышки конфорок с применением чистящего средства для ухода за металлическими деталями.

Вызов техника по обслуживанию в течение гарантийного периода является платным, если прибор не работает из-за неправильного с ним обращения. Храните эти инструкции в легкодоступном месте; при передаче прибора другому владельцу обязательно передайте эти инструкции вместе с прибором.



Если, следуя данным инструкциям, неполадку устранить не удалось, вызовите уполномоченного техника по обслуживанию. Действие предоставляемой нашей компанией гарантии не распространяется на неполадки или гарантийные претензии, вызванные неправильным подсоединением прибора или его ненадлежащей эксплуатацией. В таких случаях пользователь оплачивает стоимость ремонта.

Правила безопасности



- Данный прибор должен устанавливаться только зарегистрированной монтажной организацией.
- Перед установкой убедитесь, что настройки прибора соответствуют условиям, в которых он будет использоваться (проверьте значения напряжения и частоты в электросети, а также состав и давление газа).
- Данному прибору необходимо заземление.
- Допустимое напряжение, частота, мощность, тип газа и страна, для которой изготовлен прибор, указаны на табличке с техническими данными.



- Подключение к электрической сети класса 1 (220–240 В, 50/60 Гц, до 1 Вт)
Подключение к электрической сети должно быть выполнено в соответствии с требованиями государственных и местных нормативных документов.
- Розетка и вилка должны всегда быть доступны.
- Если стационарно устанавливаемый прибор не оснащен шнуром питания с вилкой или другими средствами с зазором между разомкнутыми контактами на всех полюсах для полного отключения от сети электропитания в случае перенапряжения категории III, в соответствии с нормами такие средства отключения должны быть встроены в стационарную электропроводку. Это требование будет выполнено, если в шнур питания встроены многополюсный выключатель с зазором между разомкнутыми контактами не менее 3 мм.
- Соединительный кабель должен свободно провисать и не должен проходить через ящики.



- Газовое соединение 1/2" ISO 228 / ISO 7-1 / EN 10226-1 (для Франции 1/2" ISO 228 / 1/2" ISO 228).
Подключение газа должно быть выполнено в соответствии с требованиями государственных и местных нормативных документов. Технические

- требования к газу см. на этикетке прибора.
- Этот прибор не подключен к устройству отвода продуктов возгорания. Его установка и подключение должны быть выполнены в соответствии с действующими нормативными требованиями. Особое внимание следует уделить требованиям в отношении вентиляции.
 - Для подключения газовой варочной панели рекомендуется использовать жесткую трубу. Допускается также подключение с помощью безопасного гибкого шланга.
 - Труба, проложенная за плитой, должна быть полностью изготовлена из металла.
 - Гибкий шланг не должен перегибаться и контактировать с подвижными частями кухонного оборудования.
 - К клапану подачи газа всегда должен быть обеспечен свободный доступ.
 - Рабочая поверхность, предназначенная для установки варочной панели, должна быть ровной.
 - Стены и рабочая поверхность вокруг прибора должны быть способны выдерживать температуры до 85 °С. Хотя сам прибор может не нагреваться до высоких температур, температура посуды может привести к выцветанию или деформации стен.

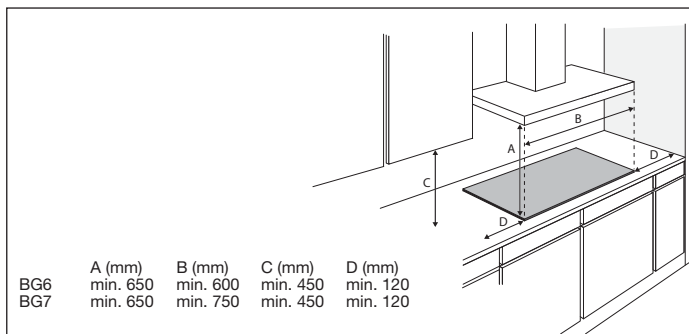
Обслуживание



- Поврежденные детали можно заменять только оригинальными деталями. Изготовитель может гарантировать соответствие нормам безопасности только оригинальных деталей.
- Во избежание опасных ситуаций замену поврежденного шнура питания может выполнять только изготовитель, его сервисная служба или лица, имеющие соответствующую квалификацию.

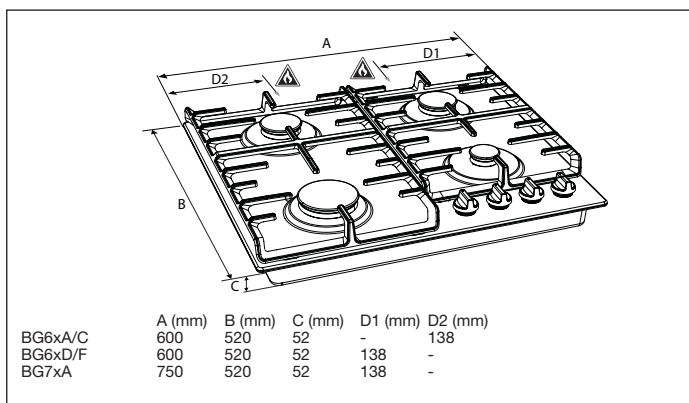
Подготовка к монтажу

Свободное пространство вокруг прибора

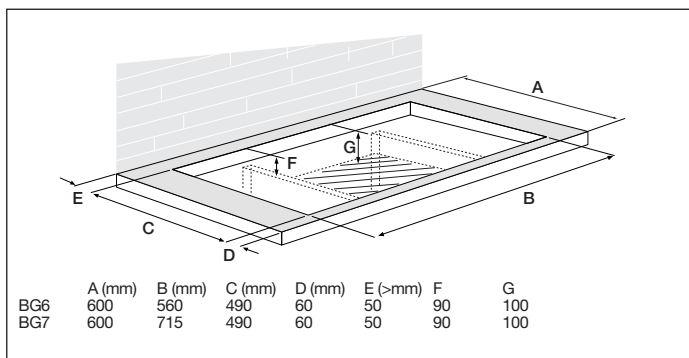


Размеры

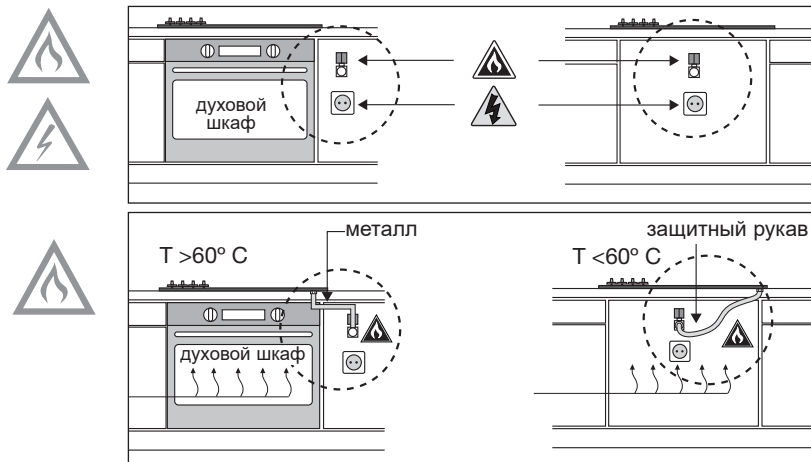
Прибор:



Габариты для встраивания:



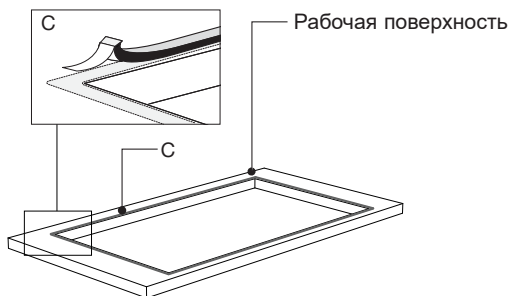
Возможность доступа



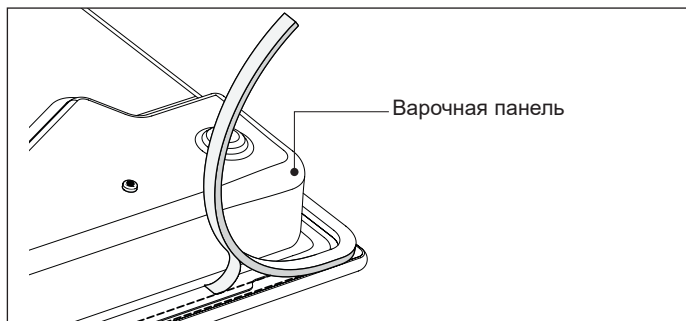
Герметизирующая лента



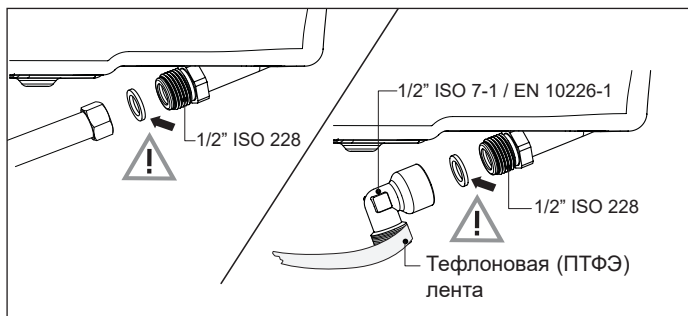
Каплесборник из нержавеющей стали



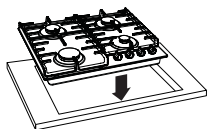
Каплесборник из стекла



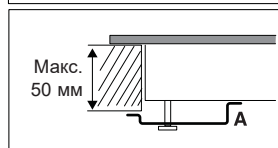
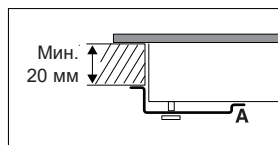
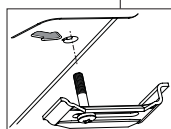
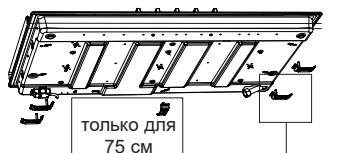
Подключение газа



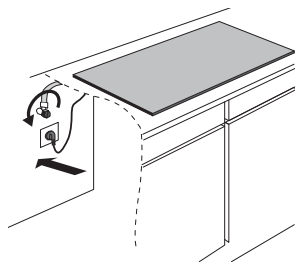
Встраивание в кухонную мебель



Если поставляется в комплекте



Подключение и проверка



Убедитесь в отсутствии утечек газа в соединениях.

Руководство по переоборудованию



Настройка на другой тип газа



Внимание! Выполнение описанных действий лицами, не имеющими соответствующей квалификации, может привести к опасным последствиям. Поставщик не несет ответственности за последствия (возникновение опасной ситуации, имущественный ущерб и/или телесные повреждения), вызванные неправильным выполнением настоящих указаний инженерами, которые не являются его работниками. Косвенный ущерб, вызванный неквалифицированным выполнением настоящих указаний, возмещению не подлежит.

С помощью данного комплекта для переоборудования газовую плиту можно переоборудовать для использования различных типов газа. См. таблицу для переоборудования.

Таблица переоборудования

Тип газа	Давление, мбар	Модификация	Вспомогательная конфорка	Стандартная конфорка	Большая конфорка
			насадка	насадка	насадка
G20	20	–	72	97	128
Переоборудование с использования газа G20 / 20 мбар на:					
G20	13	Замена насадок и нерегулируемый перепуск	84	115	145
G30/G31	28—30	Замена насадок и регулируемый перепуск (см. 3А)	50	65	85
G30	37	Замена насадок и регулируемый перепуск (см. 3А)	50	65	85
G30	50	Замена насадок и регулируемый перепуск (см. 3А)	43	60	75

Тип газа	Давление, мбар	Модификация	Вспомогательная конфорка	Стандартная конфорка	Большая конфорка
			насадка	насадка	насадка
G30	30	–	50	65	85
Переоборудование с использования газа G30 / 30 мбар на:					
G20	20	Замена насадок и регулируемый перепуск (см. 3С)	72	97	128

РУКОВОДСТВО ПО ПЕРЕОБОРУДОВАНИЮ

Тип газа	Давление, мбар	Модификация	Вок BG6xC	Вок BG6xF / BG7xA
			насадка	насадка
G20	20	-	150	150
Переоборудование с использования газа G20 / 20 мбар на:				
G20	13	Замена насадок и нерегулируемый перепуск	170	170
G30/G31	28—30	Замена насадок и регулируемый перепуск (см. 3А)	96	100
G30	37	Замена насадок и регулируемый перепуск (см. 3А)	94	94
G30	50	Замена насадок и регулируемый перепуск (см. 3А)	90	90

Тип газа	Давление, мбар	Модификация	Вок BG6xC	Вок BG6xF / BG7xA
			насадка	насадка
G30	30	-	96	100
Переоборудование с использования газа G30 / 30 мбар на:				
G20	20	Замена насадок и регулируемый перепуск (см. 3С)	150	150

Таблица значений мощности (кВт-г/ч)

	G20 13 мбар	G30-G31 28–30 мбар	PL G30 37 мбар	G30 50 мбар
Вспомогательная конфорка (BG6xC/F)	1,05	1,00	1,10	1,05
Вспомогательная конфорка (BG7xA)		1,05	1,15	1,00
Стандартная конфорка (BG6xC/F)	1,95	1,70	1,90	1,90
Стандартная конфорка (BG7xA)			1,95	
Большая конфорка	3,10	3,00	3,30	3,00
Конфорка вок (BG6xC)	4,00	3,55	3,90	4,00
Конфорка вок (BG6xF / BG7xA)		3,90		

Содержимое комплекта для переоборудования

- Насадки для конфорок и (если применимо) байпасные винты для газовых кранов.
- Наклейка с данными об изменении настроек и характеристик газа.

Необходимые инструменты:

- T1 Торцовый гаечный ключ (7 мм)
- T2 Плоская отвертка (4 мм)
- T3 Плоскогубцы
- T4 Рожковый гаечный ключ (7 мм)
- T5 Спрей для проверки герметичности

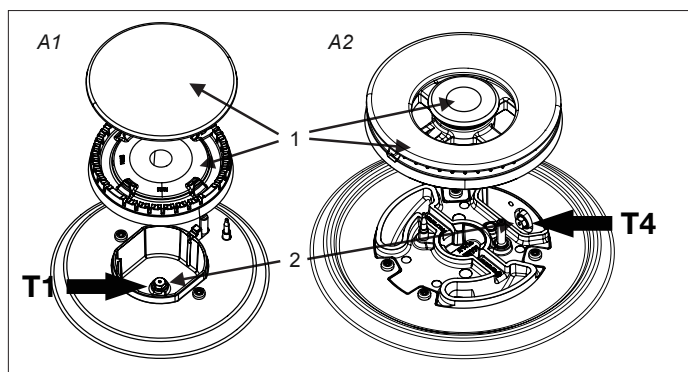
Насадки для переоборудования



Обратите внимание! Необходимо отключить прибор от источника питания. Не допускайте повреждения рабочей поверхности. Укладывайте детали прибора на поверхность, покрытую защитным материалом.

Для переоборудования и использования другого типа газа насадки необходимо заменить. Значения также указаны на насадке.

1. Снимите решетки для посуды, головки конфорок, коронки и крышки (см. рис. A1 и A2).
Потяните регулирующие ручки вверх и снимите их.
2. С помощью гаечного ключа (Т1) или гаечного ключа с открытым зевом (Т4) снимите старые насадки и установите новые насадки внутрь чаш конфорок (см. рис. A1 и A2).



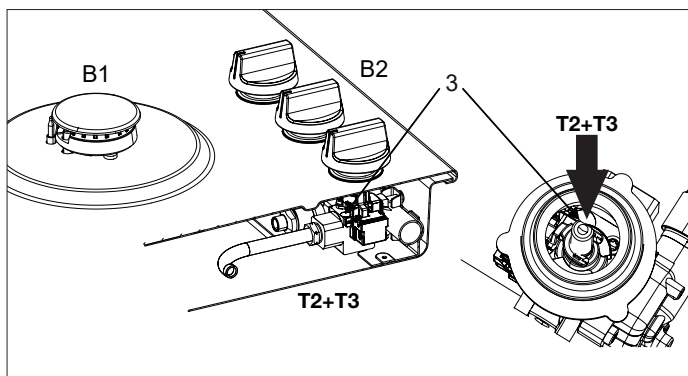
Настройка байпасных винтов

В зависимости от типа газа, который будет использоваться после переоборудования, байпасные винты могут регулироваться двумя способами.

См. столбец «Модификация» в таблице переоборудования. В нем содержится информация о том, нужно ли закрутить регулировочные винты полностью (действие 3А), заменить их другими байпасными винтами (действие 3В) или отрегулировать соответствующим образом (действие 3С).

Эти значения также указаны на верхней части байпасных винтов. Доступ к байпасным винтам осуществляется со стороны верхней части варочной поверхности после снятия ручек (В2).

- 3А. Полностью ввинтите байпасные винты (3) всех газовых кранов, используя плоскую отвертку (Т2).
- 3В. Снимите байпасные винты, используя отвертку с прямым шлицем (Т2) и плоскогубцы (Т3). Установите новые байпасные винты, используя плоскогубцы, затем ввинтите байпасные винты всех газовых кранов с помощью плоской отвертки.
- 3С. Настройте положение байпасных винтов (3) всех газовых кранов с помощью плоской отвертки (Т2), чтобы обеспечивалось стабильное горение конфорок с минимальным расходом газа. Проверьте стабильность горения для холодной и горячей конфорок.



Проверка герметичности и работоспособности газовой системы

Подключив прибор к источнику подачи газа, проверьте его герметичность.
Для этого используйте специальный спрей.

1. Заглушите отверстие жиклера.
2. Откройте газовый кран.



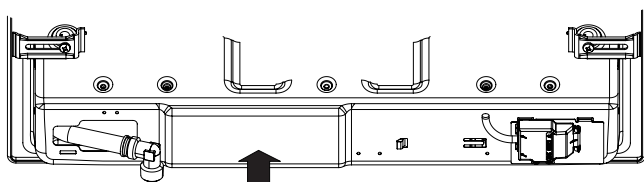
Нажмите и откройте кран, чтобы обойти и подавить защитное электромеханическое устройство.

3. Распылите спрей для проверки герметичности на все места соединений и проверьте их на газоплотность.
4. Повторите процедуру для каждой конфорки.

РУКОВОДСТВО ПО ПЕРЕОБОРУДОВАНИЮ

Ввод в эксплуатацию

1. Установите на места ручки, компоненты конфорок и решетки для посуды.
2. Убедитесь в том, что прибор подключен к источнику газа соответствующего типа и давления.
3. Откройте главный газовый вентиль.
4. Вставьте вилку в розетку электросети.



ADJUSTED FOR EINGESTELLT AUF З ПОПРАВКОЮ НА PRILAGOJEN ZA PO OČIŠTĚNÍ O PO OČIŠTENÍ O PRILAGOĐEN ZA AJUSTATE PENTRU	SKORYGOWANE O KORRIGÁLT НАСТРОЕНО ДЛЯ КЕЛЕСІ УШІН ТЕЇШЕЛГЕН	C1
GXX XX mbar		

Проверка работоспособности

1. Зажгите конфорки.
2. Убедитесь в том, что профиль пламени однороден и устойчив во всем диапазоне регулирования:
 - Пламя не должно коптить в режиме варки на медленном огне.
 - Проверьте, нет ли срыва пламени в режиме максимального огня.
 - Не должны быть заметны желтые языки пламени.
3. Наклейте наклейку с данными об изменении настроек и характеристик газа поверх текущей наклейки со старыми характеристиками (на нижней стороне прибора вблизи точки подключения газа).

Утилизация прибора и упаковки

При производстве данного устройства использовались материалы, изготовленные с учетом экологических требований.

Упаковка данного устройства пригодна для переработки. Для ее изготовления использовались следующие материалы:

- картон;
- бумага;
- полиэтиленовая пленка (ПЭ);
- полистирол без CFC-соединений (жесткий вспененный полистирол);
- полипропиленовая лента (ПЛ).

Утилизируйте эти материалы в соответствии с требованиями действующего законодательства.



Символ перечеркнутого мусорного бака, нанесенный на изделие, указывает на необходимость отдельной утилизации бытовых электроприборов.

Это означает, что после того как изделие станет непригодным к использованию, его нельзя утилизировать вместе с бытовыми отходами. Изделие следует доставить в местный центр раздельной утилизации отходов или передать поставщику соответствующих услуг. Отдельная утилизация таких приборов, как эта газовая варочная панель, предотвращает негативные последствия для окружающей среды и здоровья людей, а также позволяет повторно использовать материалы, значительно экономя тем самым энергию и природные ресурсы.



Обратите внимание! Поврежденную стеклокерамическую панель не следует выбрасывать в мусорный бак для стекла; ее следует отнести в местный центр утилизации отходов.

Заявление о соответствии



Настоящим мы заявляем, что наши изделия соответствуют действующим европейским директивам, постановлениям и нормам, а также требованиям стандартов, указанных в тексте инструкции.



**Для стран ЕАС
При обращении в отдел обслуживания
необходимо иметь под рукой
полный номер типа устройства.**

**Адреса и телефонные номера
обслуживающих организаций можно найти
на гарантийной карте.**

EAC

Импортер: Общество с ограниченной ответственностью «Горенье БТ» (ООО «Горенье БТ») РФ, 119180, Москва, Якиманская набережная, д.4, стр.1

gorenje



810107

ru (04-20)