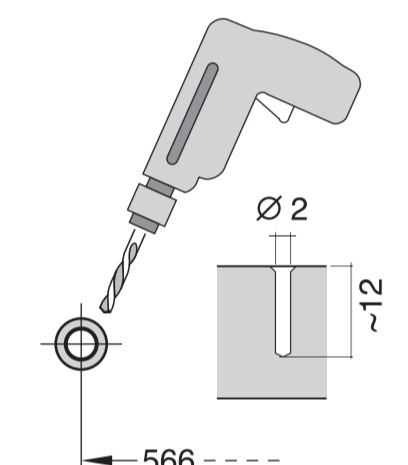




de Montageanleitung *) Über Kundendienst erhältlich	no Monteringsanvisning *) fåes hos kundeservice	sl Navodilo za montažo *) Lahko nabavite v servisni službi	uz O'natish yo'riqnomasi *) mijozlarga xizmat ko'rsatish markazida mavjud
en Installation instructions *) Available from customer service	da Monteringsvejledning *) Kan købes hos serviceafdelingen	mk Упатство за монтажа *) се добива преку службата за купувачи	kl Miqozlarga xizmat ko'rsatish markazida mavjud
fr Notice de montage *) Disponible par le biais du service après-vente	fi Asennusohje *) Saatavissa huoltopalvelusta	sg Udhæuzes për montim *) Sigurohet nëpërmjet servisit	bg Ръководство за монтаж *) Предоставя се от службата за обслужване на клиенти
nl Montagevoorschrift *) Tegen meerprijs bij de Servicedienst verkrijgbaar	cs Montážní návod *) K dispozici přes servisní službu	ca Monteerinstructies *) Küsigle kliententeinusselt	ar تعليمات التركيب *) يمكن شراؤها من مركز خدمة العملاء
it Istruzioni per il montaggio *) Disponibile presso il servizio assistenza clienti	sk Návod na montáž *) Dostanete v službe zákazníkom	lv Montavimo instrukcija *) Jā galima gauti klientų aptarnavimo servise	tr Kurulum Talimatları *) Müşteri hizmetlerimizden elde oluna bilər
es Instrucciones de montaje *) Se puede adquirir a través del Servicio de Asistencia Técnica Oficial de la marca	pl Instrukcja montażu *) Do uzyskania w punkcie serwisowym	lt Montāžas pamācība *) Var saņemt servisa dienestā	ru Инструкция по монтажу *) Можно получить в сервисном центре
pt Instruções de montagem *) Pode ser adquirido nos nossos Serviços Técnicos	hu Szerelési utasítás *) A vezérlőgátlalon keresztül kapható:	uk Інструкція з монтажу *) Можна отримати через сервісний службу	uz O'natish yo'riqnomasi *) mijozlarga xizmat ko'rsatish markazida mavjud
el Οδηγίες τοποθέτησης *) Διαθέτουμε από την υπηρεσία τεχνικής συμπίεσης τεχνικών	ro Instrucțiune de montaj *) obținabilă la serviciul pentru clienți	kk Осы қосу туралы нұсқаулар *) Сервис қызметі арқылы орталығында алуына кәтаді	uz O'natish yo'riqnomasi *) mijozlarga xizmat ko'rsatish markazida mavjud
lv Montažs instrukcija *) Vietēji serviss šzerīdēšanai alinabils	hr Uputa za montažu *) Može dobiti kod službe održavanja	ky Упутство за монтажу *) Може се набавити преко сервисне службе	uz O'natish yo'riqnomasi *) mijozlarga xizmat ko'rsatish markazida mavjud
sv Monteringsanvisning *) kan fås via Service		ba Curăgădirma talimatları *) Müşteri hizmetlerimizden elde oluna bilər	uz O'natish yo'riqnomasi *) mijozlarga xizmat ko'rsatish markazida mavjud



GV 640 Voll-I - 81,5 cm - k. SW 9001 170 190 (9801)



1

2a

2b

3

4

5

6

7

8

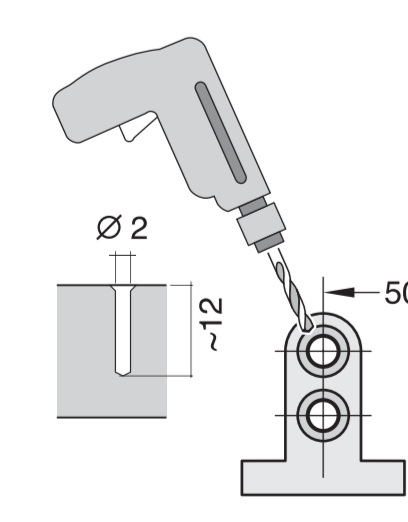
9

9

9

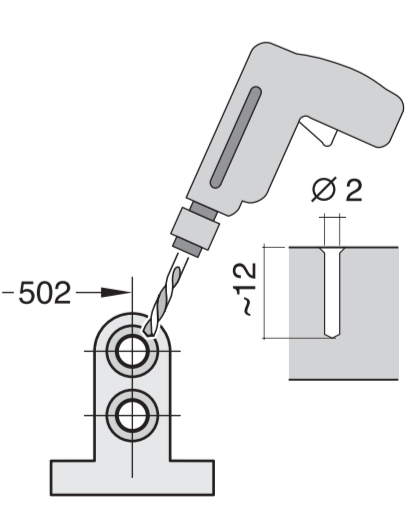
10

11

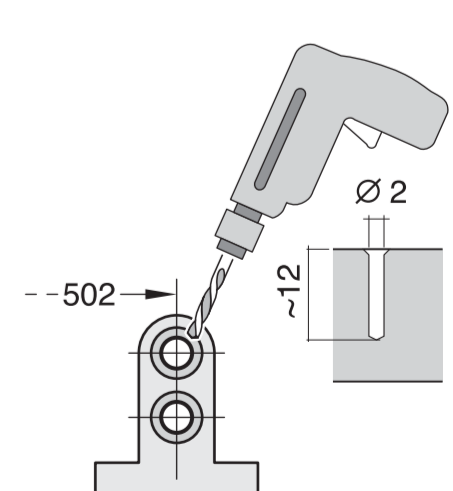
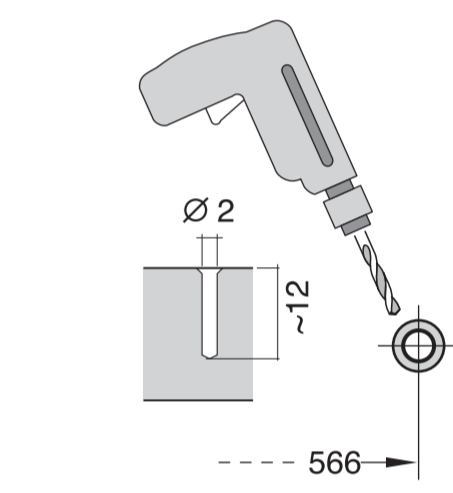
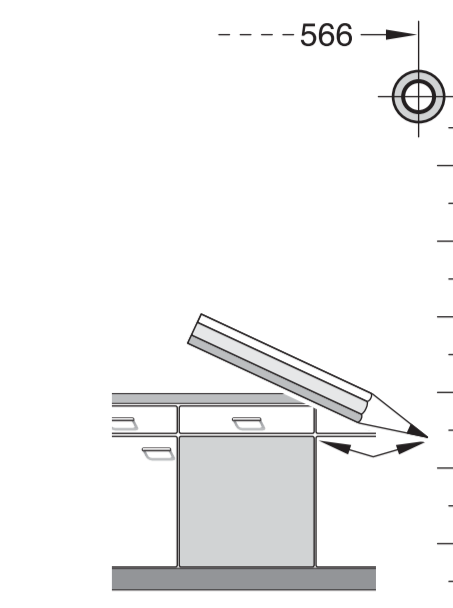
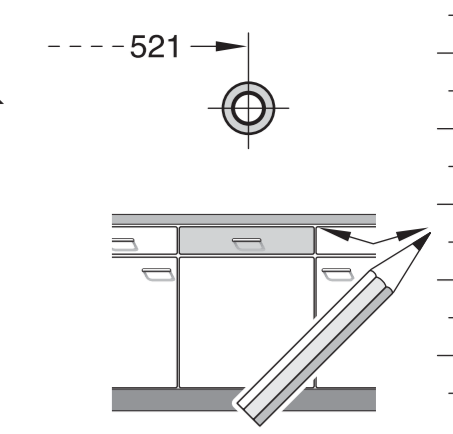
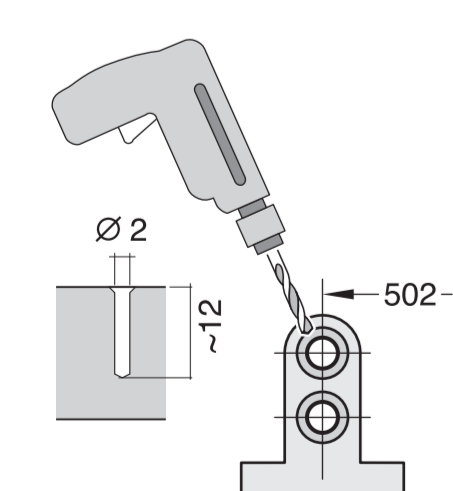
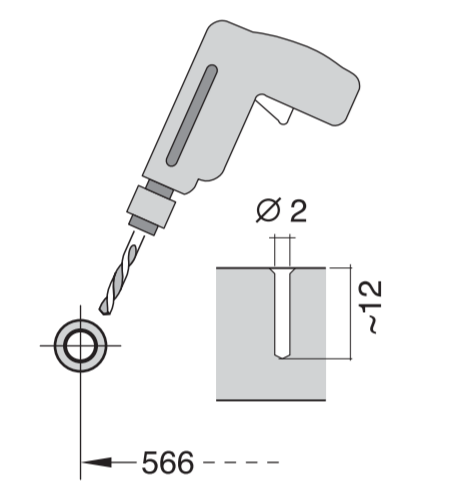
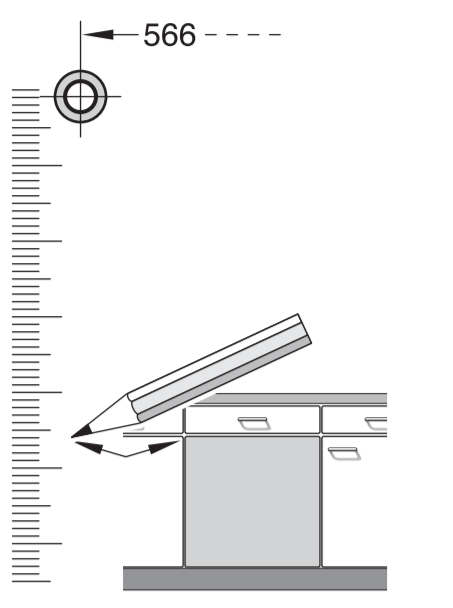
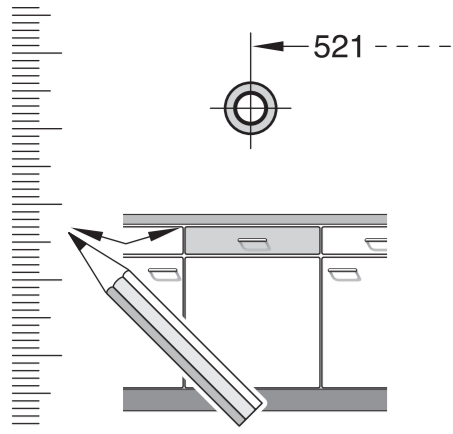


GB

12



3 m EU *) Mat.-Nr. 644533
3 m GB *) Mat.-Nr. 644534



1

1
2
3
4
5
6
7
8
9
10
11
12
13
14
15
16
17
18
19
20
21
22
23
24
25
26
27
28
29
30

1
2
3
4
5
6
7
8
9
10
11
12
13
14
15
16
17
18
19
20
21
22
23
24
25
26
27
28
29
30

Mat-Nr. 622456

2a

2b

3

nicht einklemmen
do not pinch
ne pas coincer
No doblar

4

verspannen
brace
calar verticalment
Enrasar

0 - 60 mm

SW 13

5

6

7

max. 1,2 mm

2,5 - 8,5 kg

8

9

9

9

10

11

Scheibe entfernen
remove disc
enlever le disque
Eliminar disco

mm. Ø 18 mm

max. 10 Nm

10 l/min

Dichtheit nach einem Spülgang prüfen.
Check for leaks after one wash cycle.
Vérifier l'étanchéité après un lavage.
Verificar la estanqueidad tras un ciclo de lavado.

0,05 - 1 MPa
(0,5 - 10 bar)
max. 60°C

3 m

3 m

Mat-Nr. 644533

Mat-Nr. 644534

