

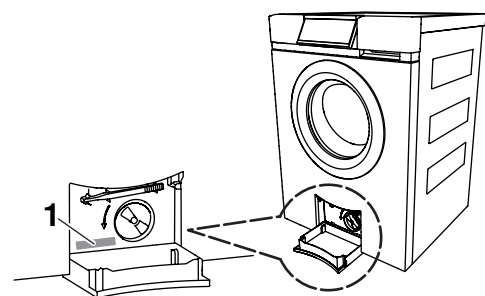


! К монтажу устройства допускается только квалифицированный специалист. Все рабочие операции должны выполняться последовательно в полном объеме и контролироваться.

Область действия

Данное руководство по монтажу предназначено для моделей: **L (11010), S (11011), SL (11012), SLQ (11013), SLQ WP (11014)**

Заводская табличка



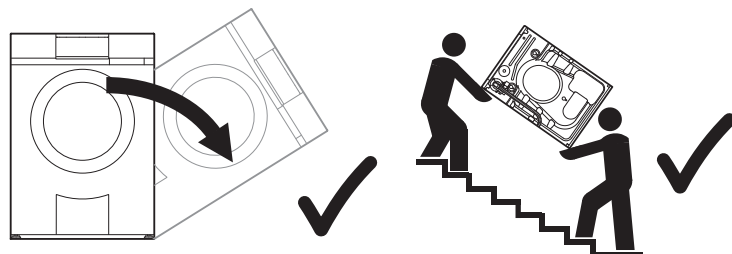
► Откройте сливной бачок под дверцей прибора (см. «Открытие 1 дверцы прибора»)

– Паспортная табличка **1**

Касается только модели SLQ WP (11014)

! Прибор разрешается транспортировать только в вертикальном положении! Любое иное положение при транспортировке ведет к повреждениям компрессора нагревающего насоса! При осторожной переноске без встряхивания прибор разрешается наклонять макс. на 90° на правый бок (вид спереди).

После нахождения в неровном положении во время транспортировки или монтажа запрещается запускать прибор в эксплуатацию в течение 2 часов.



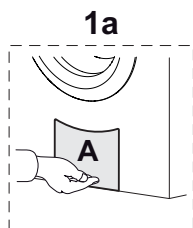
Принадлежности для монтажа, входящие в комплект поставки

Требуемые монтажные принадлежности находятся в барабане и в упаковке прибора.

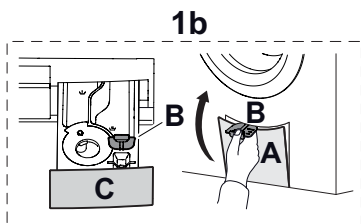
Название	№ артикула	Кол-во	См. операцию по монтажу
Комплект для монтажа, включая: <ul style="list-style-type: none"> ▪ Резиновая пробка ▪ Винты ▪ Наружный сливной шланг ▪ Проволочный зажим для шланга ▪ Держатель шланга 	W41152	1	
		2	2. Удаление фиксатора
		1	4. Установка монтажной пластины
		1	5. Гигиенические соединения
		1	5. Гигиенические соединения
Монтажная пластина (в т.ч. двусторонняя клейкая лента)	W40653	1	4. Установить монтажную плиту



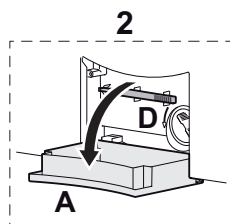
1. Открытие дверцы прибора (без электропитания)



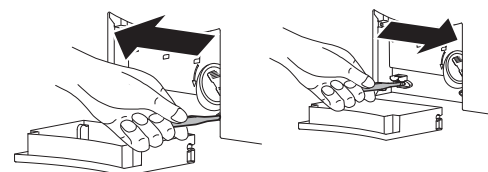
1a Откройте сливную емкость **A**, прижав в нижней части.



или
1b Выньте клапан для жидких моющих средств **B** из распределителя моющих средств **C** и откройте сливную емкость **A**



2 Полностью опустите вниз сливную емкость **A**. Выньте аварийный деблокиратор **D** из держателя.

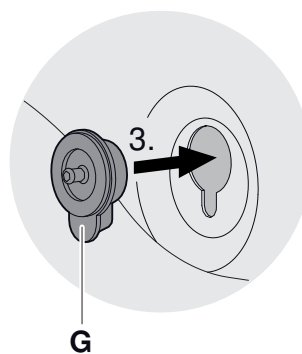
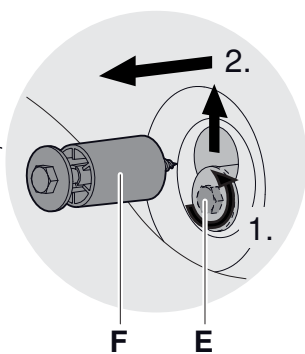
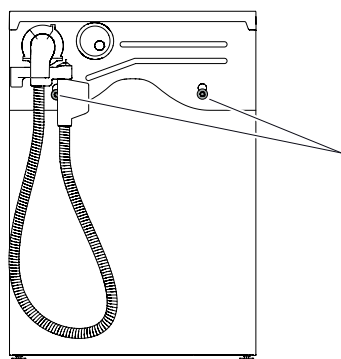


Деблокиратор **D** вставьте в синюю петлю и потяните в направлении стрелки (стрелка расположена на приборе).

2. Удаление фиксатора



Фиксаторы F на задней стенке перед первым вводом в эксплуатацию необходимо удалить.



1. Выверните болты с шестигранной головкой **E** фиксаторов **F** с помощью кольцевого или рожкового ключа (ширина зева 10).
2. Фиксатор **F** переместите вверх и извлеките.
3. Закройте отверстия резиновыми пробками **G**.



Если пропущен третий шаг, могут появиться сообщения об ошибках.

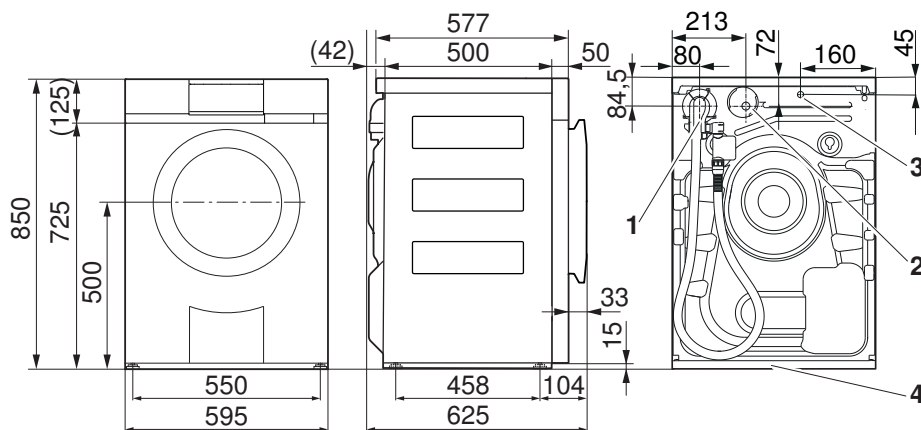


3. Размеры

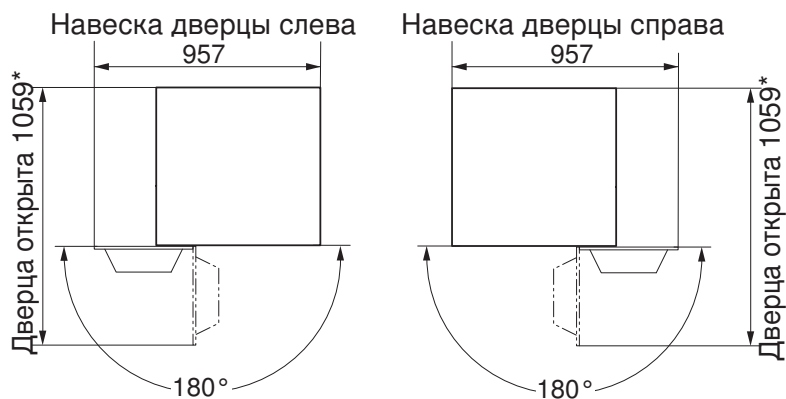


Указанные размеры не содержат расстояния от стенки. Чтобы не возникали мешающие звуки от вибрации, на месте монтажа приборы не должны касаться стенок.

Все модели



- 1 Разъем для холодной воды, шланг для подачи жидкости с системой защиты от утечек Аквастоп, длина: 1,25 м, G $\frac{3}{4}$ "
- 2 Разъем для сливного шланга с коленом, длина: 1,5 м, напор насоса: 1,2 м
- 3 Выход электрического соединительного кабеля, длина: 1,8 м
- 4 Монтажная плита



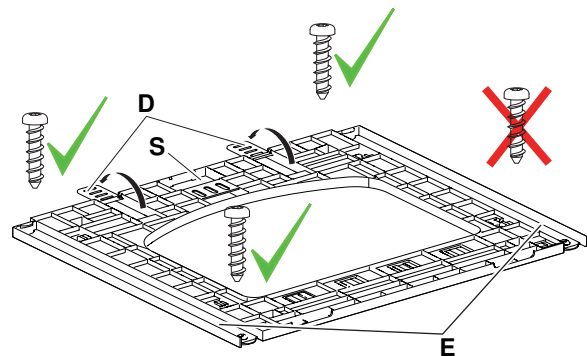
* Лоток для моющего средства можно использовать и извлекать без ограничений только при сохранении свободного пространства перед всей передней частью прибора.



4. Установить монтажную плиту

! Для монтажа прибора используйте монтажную пластину. Она фиксирует прибор на месте его расположения. Это относится как к свободно стоящим приборам, так к и приборам, установленным в нишах.

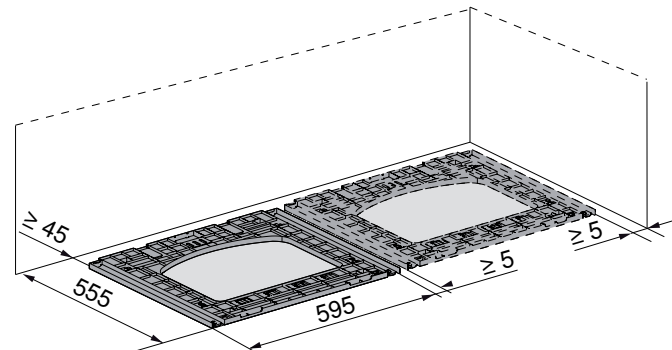
! Запрещается сверлить отверстия в полу, если в помещении имеется напольное отопление. Монтажную пластину следует приклеить.



- ▶ Закрепить монтажную плиту на месте установки с помощью трех винтов. В случае с напольным отоплением монтажную пластину следует приклеить с помощью двусторонней клейкой ленты **S**.
- ▶ Смочите водой пазы **E** монтажной пластины. Благодаря этому прибор лучше вводится в требуемое положение.

Свободное расположение

! Если сушильная и стиральная машина устанавливаются рядом друг с другом, то расстояние между монтажными пластинами и стенами сбоку должно составлять не менее 5 мм, а между монтажными пластинами и задней стеной не менее 45 мм. Монтажные плиты для стиральных и сушильных машин одинаковы.



- ▶ Для соблюдения расстояния до стен можно откинуть распорки **D** на монтажной пластине.

Если прибор устанавливается с опцией V-ZUG-Home:

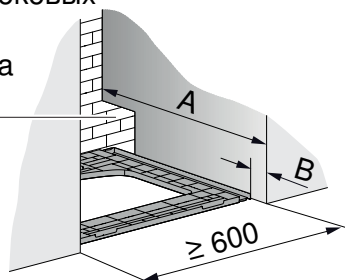
- ▶ подключите к прибору сетевой кабель.

Размеры 45 и 555 действительны только в том случае, если за прибором не установлена арматура для подключения.

Расположение в нише

Отверстие для боковых подключений, слева или справа $\geq 100 \times 100$ мм

Высота ниши ≥ 860 мм!



- ▶ Монтажную плиту расположите по центру в нише.

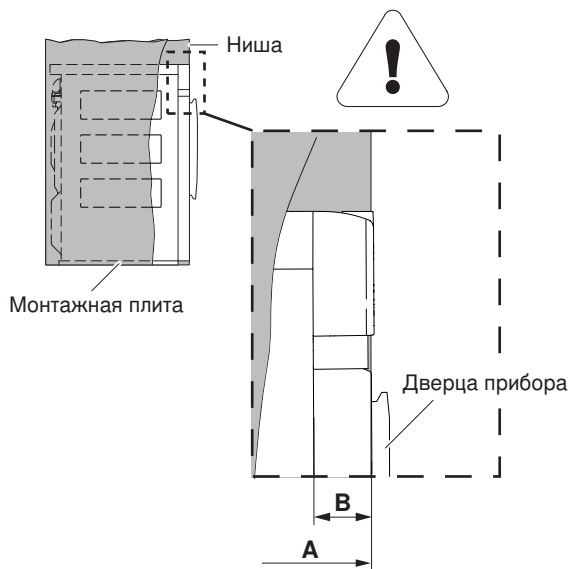
Если прибор устанавливается с опцией V-ZUG-Home:

- ▶ подключите к прибору сетевой кабель.

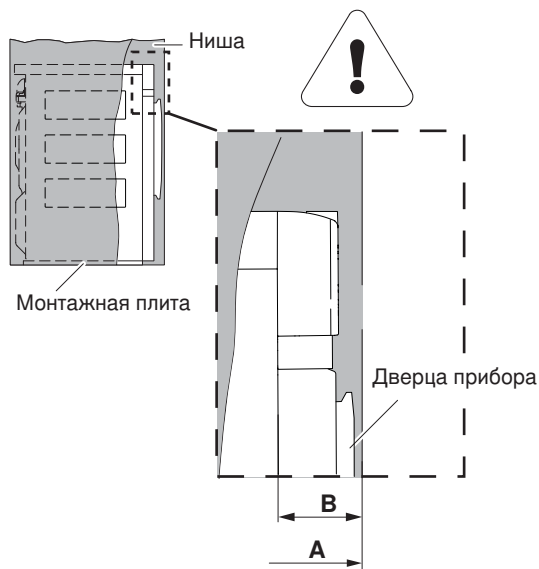


Вариант	Расположение	Глубина ниши A	Смещение монтажной пластины B
1	Дверца стиральной машины выступает за фронтом ниши	≥ 605 мм	50 мм
2	Дверца стиральной машины утоплена глубже фронта ниши	≥ 635 мм	80 мм

Вариант 1

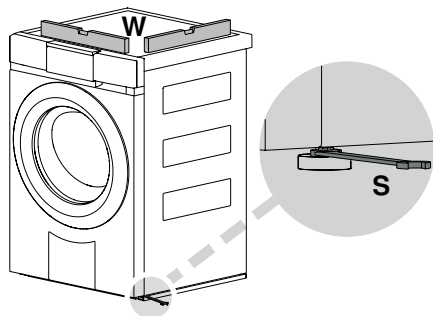


Вариант 2



5. Выравнивание

! Чтобы обеспечить бесперебойную работу, прибор должен быть установлен точно вертикально, прочно стоять всеми 4 ножками на полу и не должен качаться.



- ▶ Ключом **S** (ключ размером 10) установить приблизительную высоту задних и передних нивелирующих ножек. Регулировка высоты: ≤ 14 мм (1,5 мм на оборот).
- ▶ Выровнять прибор ватерпасом **W**.
- ▶ Передвинуть прибор на монтажную пластину.
- ▶ Ключом **S** установить точную высоту нивелирующих ножек.
- ▶ Выровнять прибор ватерпасом **W**.
 - Прибор не должен качаться.



6. Гигиенические соединения

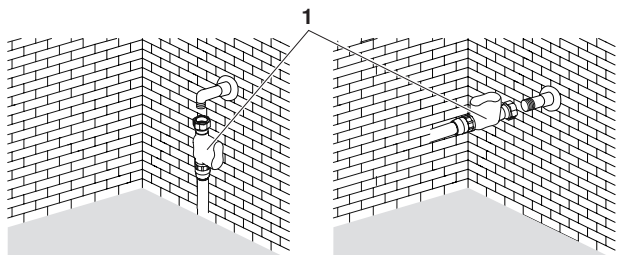


Соблюдайте предписания местного ведомства по водоснабжению.

Все старые подводящие и сливные трубопроводы необходимо заменить новыми.

Подвод воды

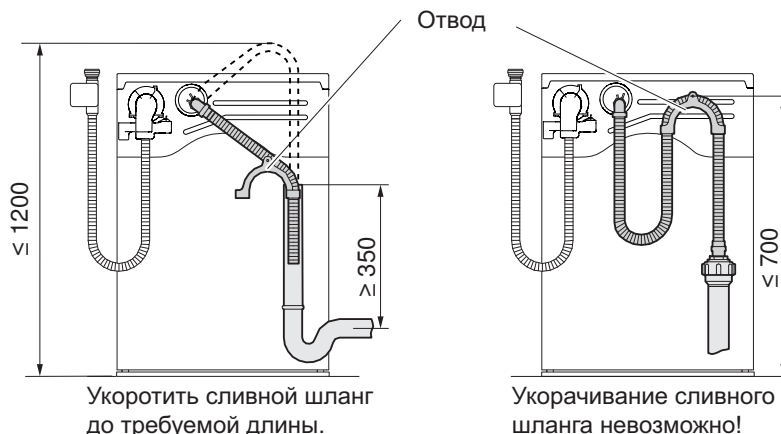
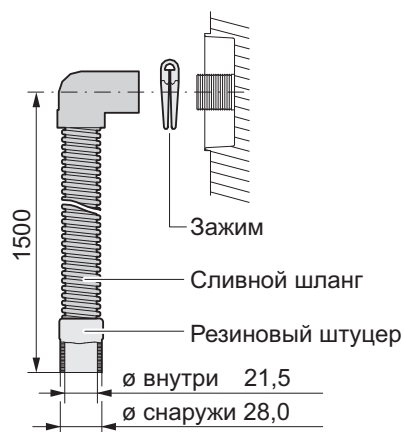
Предпочтительное расположение блока клапанов Аквастоп **1** (оптимальный монтаж для звукоизоляции).



- ▶ Уплотняющая поверхность крана должна быть чистой и ровной.
- ▶ Проложить шланг без перегибов и перекручивания.
- ▶ Проверить герметичность.

- Только для холодной воды G $\frac{3}{4}$ дюйма.
- Допустимый диапазон давления: 0,1–1,0 МПа (1–10 бар).
- Подключение к смесителю или проточному нагревателю запрещено!

Слив воды




- ▶ При прокладке предохраняйте сливной шланг от повреждений и перегибов (протекание горячего стирального раствора).
- ▶ При всех вариантах подключения необходимо установить держатель для шланга.
- ▶ При сливе в ванну, умывальник и т.д. конец шланга должен быть закреплен с помощью держателя.
- ▶ Макс. напор насоса для откачки отработанной воды при открытом сливе 1,2 м.



7. Электрические подключения

Электрические подключения

 Подключение к электросети должно выполняться квалифицированным персоналом согласно нормам и стандартам для низковольтных электрических цепей и требованиям местной электроснабжающей организации.

Готовый к присоединению прибор должен подключаться только к должным образом установленной розетке с защитным контактом. В домовых коммуникациях необходимо предусмотреть всеполюсный разъединитель с размыканием контакта 3 мм. Переключатели, штепсельные разъемы, линейные защитные автоматы и плавкие предохранители, к которым после установки прибора имеется свободный доступ и которые переключают все фазовые провода, считаются допустимыми разъединителями. Безупречное заземление и проложенные раздельно нулевой и защитный провода обеспечивают надежную и безаварийную эксплуатацию. После монтажа должна быть обеспечена защита от прикосновения к токоведущим частям и имеющим рабочую изоляцию проводам. Старая проводка подлежит проверке.

- ▶ Высота эксплуатации приборов: макс. до 2000 м над уровнем моря.
- ▶ Информация о требуемом сетевом напряжении, типе тока и защите предохранителями приведена на заводской табличке.



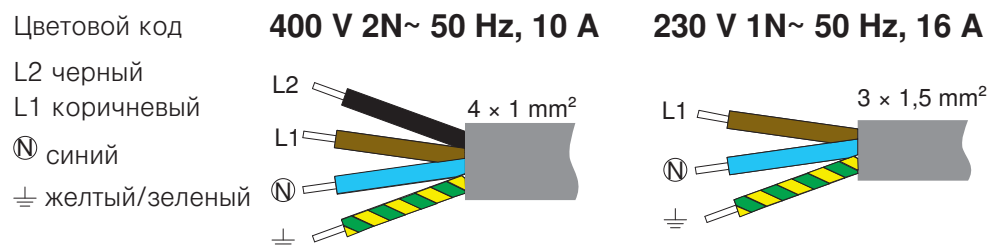
Запрещается обрезать штекер.

Соединительный кабель

Действует для всех стиральных и сушильных машин модельного ряда Adora.

 Питающий кабель может быть заменен лишь производителем, сервисной службой производителя или специалистом с аналогичной квалификацией.

Действительно для всех установленных в Швейцарии моделей стиральных машин SL (11012), SLQ (11013) и SLQ WP (11014)



Сообщение об ошибке «U1»

 Прибор распознает перенапряжение. Проверить электропроводку, особенно нейтральный провод.



8. Ввод в эксплуатацию

Операции, не подлежащие выполнению, обозначены следующим образом: –

Проверить устойчивость

Во время контроля устойчивости преднамеренно создаются сильные вибрации, чтобы можно было проверить устойчивость прибора.

Операции	11010	11011, 11012	11013, 11014
▶ Подготовка прибора.	▶ Вставьте сетевую вилку в розетку или включите стенной выключатель. ▶ Извлеките из барабана белье и закройте дверцу машины.		
▶ Откройте водопроводный кран.			
▶ Выбор языка.	–	▶ Для выбора языка нажать на «  ».	▶ Выбрать язык.
▶ Подтвердить язык.	–	▶ Нажать ОК.	▶ Выбрать ОК.
На дисплее отображается:	–	«Проверка устойчивости»	«Проверка устойчивости»
▶ Начать проверку устойчивости.	▶ Нажмите и удерживайте кнопки  ,  и  нажатыми в течение 5 секунд.	▶ Нажать ОК.	▶ Выбрать ОК.
Начинается проверка устойчивости.	Выполняется процедура отжима.		
На дисплее отображается:	–	«Создается дисбаланс, подождите...»	«Создается дисбаланс, подождите...»
Через 2 минуты на дисплее будет показано:		«Проверка устойчивости»	«Проверка устойчивости»
▶ Проверка устойчивости.	▶ При необходимости заново выровнять нивелирующие ножки. Прибор должен располагаться вертикально, прочно стоять всеми 4 ножками на монтажной пластине и не должен качаться. Оценка должна производиться пользователем на основании визуального осмотра, поскольку прибор не может распознать выравнивание или указать на него.		
▶ Завершить ввод в эксплуатацию.	▶ Нажмите кнопку  .	▶ Нажмите кнопку  .	▶ Нажмите кнопку  .
На дисплее отображается:	–	«Создание дисбаланса завершено...»	«Создание дисбаланса завершено...»
Отжим завершен.	Прибор опорожняется.		
▶ Проверка устойчивости.	▶ При необходимости заново выровнять нивелирующие ножки.		
▶ При необходимости повторно проверить устойчивость.	▶ Нажмите и удерживайте кнопки  ,  и  нажатыми в течение 5 секунд.	▶ Нажмите и удерживайте кнопки  ,  и  нажатыми в течение 5 секунд.	▶ Нажмите и удерживайте кнопки  ,  и  нажатыми в течение 5 секунд.
Проверка устойчивости завершена.	Прибор готов к работе.		
▶ Настроить время и дату.	–	▶ Нажать на кнопку любой основной программы. ▶ Следовать указаниям.	▶ Нажать на любую кнопку. ▶ Следовать указаниям.