



Кухонная вытяжка

Руководство по эксплуатации

КУХОННАЯ ВЫТЯЖКА

Уважаемый покупатель,

Благодарим вас за приобретение нашей вытяжки. Надеемся, что она удовлетворит все ваши потребности. Обратите внимание на количество дополнительного оборудования и убедитесь в его присутствии и целостности.

1. В случае подобной неосторожности со стороны нашей компании или дилера, обязательно свяжитесь с дилером.
2. В случае, если ответственность несет пользователь, свяжитесь с ближайшим сервисным центром для устранения последствий.

ТЕХНИЧЕСКИЕ ХАРАКТЕРИСТИКИ

Модель №.: К 246.91 S

Общая мощность: 194 Вт

3-скоростной двигатель: 190Вт

Светодиоды: 2x2Вт

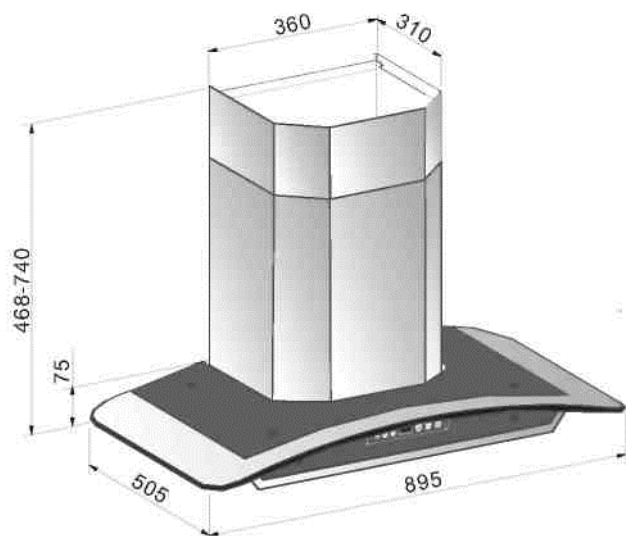
Напряжение: 220В

Частота: 50Гц

Фильтр: 6-слойный алюминиевый

Управление: индуктивный переключатель

РАЗМЕР

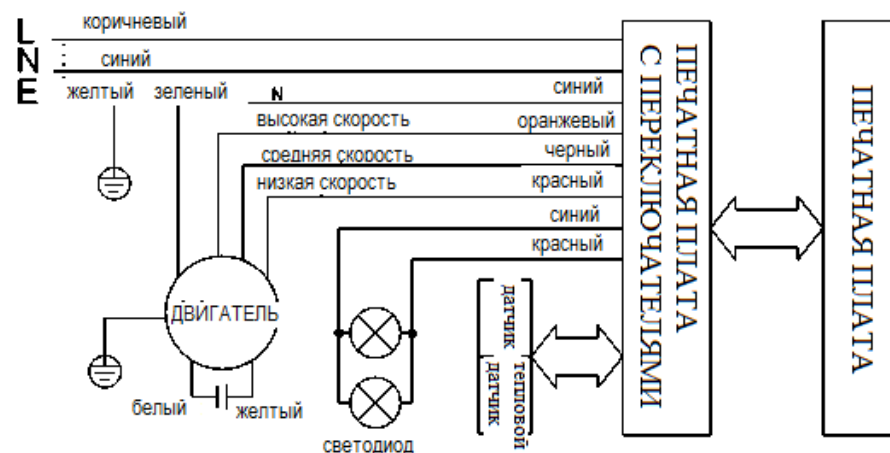


ОБСЛУЖИВАНИЕ

ВНИМАНИЕ: НИКОГДА НЕ ПОМЕЩАЙТЕ РУКУ В КОРПУС ВЕНТИЛЯТОРА, ЕСЛИ ПОСЛЕДНИЙ РАБОТАЕТ. ДЛЯ НАИЛУЧШЕЙ ЭКСПЛУАТАЦИИ РЕГУЛЯРНО ОЧИЩАЙТЕ ПОВЕРХНОСТЬ ВЫТЯЖКИ, ВЕНТИЛЯТОР И АЛЮМИНИЕВЫЙ ФИЛЬТР.

1. Используйте нейтральные растворы мыла или чистящих средств для очистки поверхности вытяжки. Вытирайте поверхности мягкой тканью.
2. Используйте средство для очистки нержавеющей стали, чтобы придать блеск деталям из такой стали.
3. Очищайте конусообразный фильтр раз в неделю или в зависимости от использования. Аккуратно нажмите на защелку конусообразного фильтра, снимите его и промойте с помощью средства для мытья посуды. Можно также поместить фильтр в теплую мыльную воду и очистить мягкой щеткой. Когда фильтр высохнет, установите его на место.
4. Очищайте двигатель вентилятора и другие внутренние части раз в полгода или в зависимости от использования. Эта операция должна проводиться квалифицированным лицом.
5. НЕ МОЙТЕ двигатель мыльной водой или другими жидкостями.

Схема электрической цепи



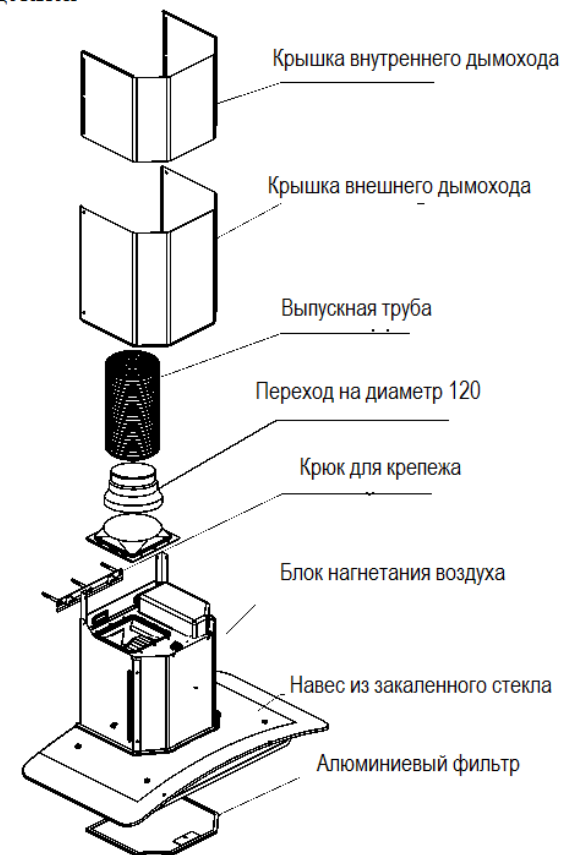
Данная продукция имеет маркировку – символ: X. Согласно Директиве по утилизации электрического и электронного оборудования, такое оборудование должно собираться и обрабатываться отдельно. Если в будущем вам понадобится утилизировать данное изделие, НЕ утилизируйте его с бытовыми отходами. Если это возможно, следует отправить это изделие в пункт приема и утилизации электрического и электронного оборудования.

УСТРАНЕНИЕ НЕИСПРАВНОСТЕЙ

ВНИМАНИЕ: перед обслуживанием отключите питание..

СОСТОЯНИЕ	ПРИЧИНА И СПОСОБ УСТРАНЕНИЯ	ИНСТРУМЕНТ
Неисправна подача питания	Если подача питания неисправна, обязательно обратитесь к специалистам для ремонта.	Крестообразная отвертка, кусачки
Двигатель не работает	А) Заблокирован вентилятор. Проверьте вентилятор, убедитесь в том, что он расположен правильно. В) Заблокирован двигатель. Проверьте вентилятор, убедитесь в том, что он расположен правильно. С) Двигатель сломан. Замените новым двигателем. D) Сломан пульт управления. Замените новым пультом. Е) Сломан конденсатор. Замените новым конденсатором.	Крестообразная отвертка
Вибрация корпуса	А) Весь блок установлен недостаточно надежно. Проверьте надежность установки вытяжки. В) Вентилятор сломан, нарушено равновесие. Замените новым вентилятором. С) Неправильно установлен блок нагнетания воздуха. Проверьте и переустановите блок правильно. D) Двигатель установлен недостаточно надежно. Проверьте надежность установки двигателя, установите правильно.	Крестообразная отвертка
Сильный шум	а) Блок нагнетания воздуха неуравновешен. Настройте винты для выравнивания или замените новым блоком. В) В блок упали посторонние предметы. Проверьте, прочистите.	Крестообразная отвертка
Слабая всасывающая сила	А) Расстояние между вытяжкой и горелкой слишком велико. Убедитесь, что расстояние составляет примерно 650-700мм. В) В кухне слишком много окон или дверей, слишком сильна конвекция. Закройте некоторые окна либо двери, чтобы уменьшить конвекцию. С) В трубу выхода попадает ненужный поток воздуха. Сделайте так, чтобы выходная труба смотрела вниз. D) Заметно снизилась частота вращения двигателя. Замените двигатель либо конденсатор. Поскольку вытяжка установлена над окном, лучшим решением будет установить трехстворчатую картонку за вытяжкой, чтобы заполнить оконный проем.	Крестообразная отвертка
Не горит лампа	Замените новой лампой или новым блоком лампы.	Крестообразная отвертка

Наименование основных деталей



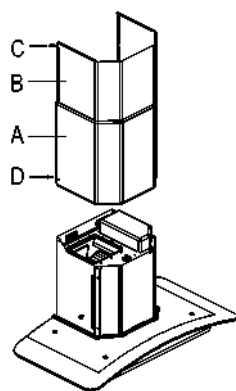
ТРЕБОВАНИЯ К УСТАНОВКЕ НА СТЕНУ

1. Дополнительные устройства, необходимые для установки, находятся в картонной упаковке.
2. Расположите крепления в месте, где будет установлена вытяжка.
3. Просверлите отверстия в стене с помощью сверла на 8 мм.
4. Используйте три винта для крепления крюка на стене в отверстиях 1,2,3. Затем используйте один винт M4X20 для крепления устройства на отверсти
5. Убедитесь, что устройство надежно закреплено и неподвижно.



БЛОК ДЕКОРАТИВНОГО РАЗДВИЖНОГО ВОЗДУХОВОДА

Дымоходы А и В соединены с корпусом вытяжки. Освободите винты С и D, вытяните дымоход В так, чтобы он соответствовал высоте раздвижного дымохода.



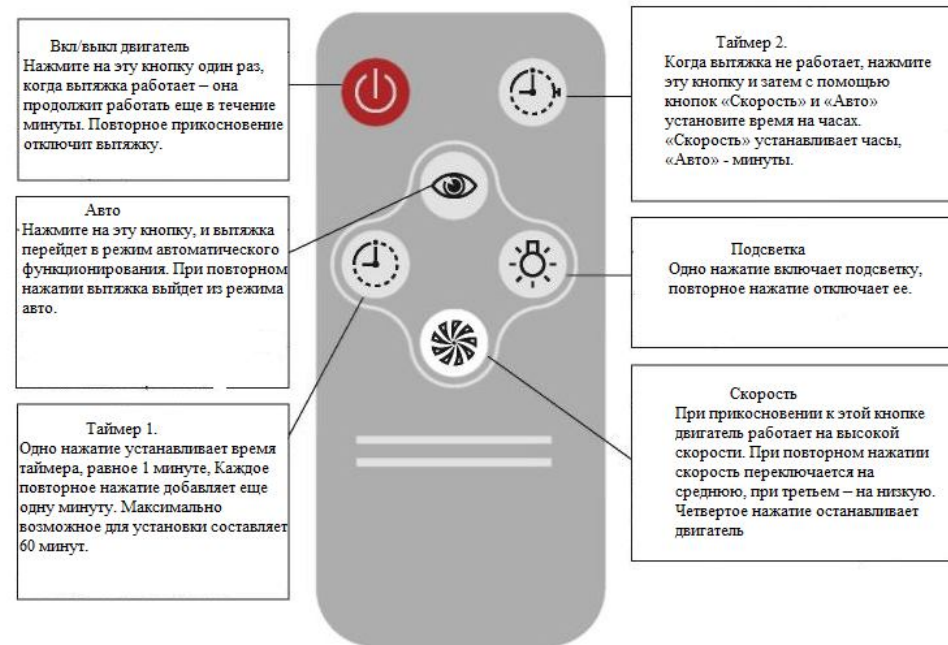
ИНСТРУКЦИЯ ПО ЭКСПЛУАТАЦИИ

1. Соедините вилку питания с электрической розеткой.
2. Нажмите на кнопку подсветки для проверки подсветки.
3. Нажмите на кнопку скорости – двигатель заработает на высокой скорости. Проверьте работу двигателя таким образом.
4. Нажмите «Авто», чтобы вытяжка перешла в автоматический режим. Вытяжка следит за наличием утечки газов горения.



A: Приемник: при использовании пульта управления, направляйте последний на приемник.
B: Таймер 1. Одно нажатие устанавливает время таймера, равное 1 минуте. Каждое повторное нажатие добавляет еще одну минуту. Максимально возможное для установки составляет 60 минут. 2. Когда вытяжка не работает, нажмите эту кнопку и удерживайте в течение 3 секунд, затем с помощью кнопок «Скорость» и «Авто» установите время на часах. «Скорость» устанавливает часы, «Авто» - минуты. C. Скорость. При прикосновении к этой кнопке двигатель работает на высокой скорости. При повторном нажатии скорость переключается на среднюю, при третьем – на низкую. Четвертое нажатие останавливает двигатель. D: Авто. Нажмите на эту кнопку, и вытяжка перейдет в режим автоматического функционирования. При повторном нажатии вытяжка выйдет из режима авто. E: Подсветка. Одно нажатие включает подсветку, повторное нажатие отключает ее. F: Вкл/выкл двигатель. Нажмите на эту кнопку один раз, когда вытяжка работает – она продолжит работать еще в течение минуты. Повторное прикосновение отключит вытяжку.

ПУЛЬТ УПРАВЛЕНИЯ



Примечание:

- 1 В пульте имеется элемент питания. Перед использованием пульта управления удалите пластиковую пленку.
2. Срок службы элемента питания составляет примерно один год. Заменяйте истощившийся элемент питания. Утилизируйте использованный элемент питания должным образом. Никогда не бросайте элементы питания в огонь.
3. Направляйте пульт управления на приемник. Последний не должен быть ничем закрыт.
- 4 Пульт управления может работать на расстоянии до 4 метров от вытяжки, если вы находитесь прямо перед ней. При передвижении вбок рабочее расстояние сокращается.

ВНИМАНИЕ

1. Если оборван электрический провод, он может быть заменен только специальным проводом из нашей компании или из сервисного центра. 2. Если вытяжка используется при горении сжиженного газа или другого топлива, комната должна проветриваться.

ЗАМЕНА ЛАМПЫ

ВНИМАНИЕ: СВЕТОДИОДНАЯ ЛАМПА МОЖЕТ БЫТЬ ГОРЯЧЕЙ. ДОЖДИТЕСЬ, ПОКА ОНА ОСТЫНЕТ, И ИСПОЛЬЗУЙТЕ ЛАМПУ ТАКОГО ЖЕ ТИПА!

Убедитесь в том, что переключатели управления отключены, а питание вытяжки вынута из розетки.

Замените светодиодную лампу на новую не мощнее 2Вт.