



Вытяжка

[ru] Инструкция по эксплуатации  
и установке

D46BR12X6, D46BR22N1B, D46BR22X1, D49ED22X1,  
D49ED22N1B, D46ED22N1B, D46ED22X1



## Оглавление

### ИНСТРУКЦИЯ ПО ЭКСПЛУАТАЦИИ

Безопасность .....	2
Предотвращение материального ущерба.....	5
Охрана окружающей среды и экономия .....	5
Режимы работы .....	5
Ознакомление с прибором.....	7
Стандартное управление .....	7
Очистка и уход.....	8
Устранение неисправностей.....	9
Сервисная служба .....	10
Принадлежность.....	10
Утилизация .....	11
<b>ИНСТРУКЦИЯ ПО МОНТАЖУ</b> .....	11
Безопасность при монтаже.....	12

## **Безопасность**

Для безопасной эксплуатации прибора следуйте указаниям по теме «Безопасность».

### Общие указания

Здесь приведена общая информация о данной инструкции.

- Внимательно прочтите эту инструкцию. Она поможет вам научиться безопасно и эффективно пользоваться прибором.
- Эта инструкция предназначена для техника и пользователя прибора.
- Следуйте указаниям по технике безопасности и предупреждениям.
- Сохраните инструкцию и информацию об изделии для дальнейшего использования или для передачи следующему владельцу.
- Распакуйте и осмотрите прибор. В случае обнаружения повреждений, связанных с транспортировкой, не подключайте прибор.

### Использование по назначению

Для безопасной и надлежащей эксплуатации прибора соблюдайте указания относительно использования по назначению.

Безопасность эксплуатации гарантируется только при квалифицированной установке с соблюдением инструкции по монтажу. За правильность установки ответственность несёт установщик.

Используйте прибор только:

- в соответствии с данной инструкцией по эксплуатации и монтажу;
- для отсасывания кухонных испарений;
- в бытовых условиях и в закрытых помещениях домашних хозяйств;
- на высоте 2000 м над уровнем моря.

Не используйте прибор:

- с внешним таймером.

### Ограничение круга пользователей

Не допускайте рисков для детей и подверженных опасности лиц.

Данный прибор может использоваться детьми в возрасте от 8 лет и старше, а также лицами с ограниченными физическими, сенсорными или умственными способностями или с недостатком опыта и/или знаний, если они находятся под присмотром или после получения указаний по безопасному использованию прибора и после того, как они осознали опасности, связанные с неправильным использованием.

Детям запрещено играть с прибором.

Очистку и обслуживание прибора запрещается выполнять детям; это разрешается только детям старше 15 лет под надзором взрослых.

Не допускайте детей младше 8 лет к прибору и его сетевому проводу.

### Безопасная эксплуатация

При пользовании прибором соблюдайте данные указания по технике безопасности.

#### **ПРЕДУПРЕЖДЕНИЕ – Опасность удушья!**

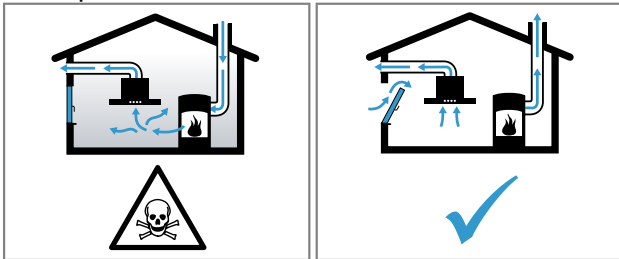
Дети могут завернуться в упаковочный материал или надеть его себе на голову и задохнуться.

- ▶ Не подпускайте детей к упаковочному материалу.
- ▶ Не позволяйте детям играть с упаковочным материалом.

#### **ПРЕДУПРЕЖДЕНИЕ – Опасность отравления!**

Втянутые обратно в помещение отработавшие газы могут стать причиной отравления. Источники пламени с подводом воздуха из помещения (например, работаю-

щие на газе, жидком топливе, дровах или угле обогревательные приборы, проточные водонагреватели, бойлеры) получают воздух для сжигания топлива из помещения, где они установлены, а отработавшие газы отходят через вытяжную систему (например, вытяжную трубу) из помещения на улицу. Во время работы вытяжки, из кухни и располагающихся рядом помещений, удаляется воздух и, вследствие недостаточного количества воздуха, возникает понижение давления. Токсичные газы из дымохода или вытяжного канала всасываются обратно в жилые помещения.



- ▶ Всегда обеспечивайте приток достаточного количества воздуха, если прибор и источник пламени с подводом воздуха из помещения работают одновременно в режиме отвода воздуха.
- ▶ Безопасным для эксплуатации прибора с открытым пламенем является понижение давления не более чем на 4 Па (0,04 мбар). Это может быть достигнуто, если необходимый для сжигания воздух будет поступать через незакрывающиеся отверстия, например, в дверях, окнах, с помощью стенового короба системы притока/отвода воздуха или иных технических мер. Только один стеновой короб системы притока/отвода воздуха не обеспечивает гарантию соблюдения предельного значения.
- ▶ В любой ситуации обращайтесь за советом к компетентному лицу, ответственному за эксплуатацию и очистку труб, способному оценить вентиляционную систему всего дома и предложить вам решение по принятию соответствующих мер.
- ▶ Если прибор работает исключительно в режиме циркуляции воздуха, то эксплуатация возможна без ограничений.

### **⚠ ПРЕДУПРЕЖДЕНИЕ – Опасность возгорания!**

- Отложения жира в жирособиравших фильтрах могут вспыхнуть.
  - ▶ Никогда не используйте прибор без жирособиравшего фильтра.
  - ▶ Очищайте жирособиравший фильтр как минимум каждые 2 месяца.
  - ▶ Никогда не работайте с открытым пламенем рядом с прибором (например, фламбирование).
  - ▶ Прибор можно устанавливать вблизи источника для сжигания твёрдого топлива (например, дрова или уголь), если данный источник оборудован цельной несъёмной защитной панелью. Не должно быть разлетающихся искр.
- Горячее растительное масло или жир быстро воспламеняются.
  - ▶ Постоянно контролируйте горячее растительное масло и жир.
  - ▶ В случае воспламенения никогда не тушите пламя водой. Выключите конфорку. Пламя можно осторожно погасить крышкой, пламягасящим покрывалом или подобными предметами.
- Включённая газовая конфорка, если на ней не установлена посуда, производит очень много тепла. Расположенная над ней вентиляционная установка может быть повреждена или воспламениться.
  - ▶ Включайте газовую конфорку только при установленной посуде.
- При одновременной эксплуатации нескольких газовых конфорок производится очень много тепла. Расположенная над ней вентиляционная установка может быть повреждена или воспламениться.
  - ▶ Включайте газовую конфорку только при установленной посуде.
  - ▶ Установите самый мощный режим работы вентилятора.
  - ▶ Две газовые конфорки не должны работать одновременно с высоким пламенем дольше 15 минут. Две газовые конфорки соответствуют одной большой горелке.
  - ▶ Не оставляйте большие горелки, мощностью более 5 кВт, например Wok, с высоким пламенем более чем на 15 минут.

**⚠ ПРЕДУПРЕЖДЕНИЕ – Опасность ожогов!**

- В процессе эксплуатации открытые для доступа части прибора сильно нагреваются.
  - ▶ Не прикасайтесь к горячим частям прибора.
  - ▶ Не подпускайте детей близко к прибору.
- Во время работы прибор сильно нагревается.
  - ▶ Перед очисткой дайте прибору остыть.

**⚠ ПРЕДУПРЕЖДЕНИЕ – Опасность травмирования!**

- Некоторые детали внутри прибора имеют острые кромки.
  - ▶ Тщательно очищайте внутреннее пространство прибора.
- Поставленные на прибор предметы могут упасть.
  - ▶ Не ставьте предметы на прибор.
- Изменение механической или электрической конструкции может стать источником опасности и привести к выходу прибора из строя.
  - ▶ Изменение механической или электрической конструкции запрещено.
- Свет светодиодных ламп очень яркий и может травмировать глаза (Группа риска 1).
  - ▶ Не смотрите прямо на включенные светодиодные лампы более 100 секунд подряд.

**⚠ ПРЕДУПРЕЖДЕНИЕ – Опасность поражения электрическим током!**

- Поврежденный прибор или поврежденный сетевой кабель являются источником опасности.
  - ▶ Категорически запрещается эксплуатировать поврежденный прибор.
  - ▶ Запрещается тянуть за сетевой кабель, чтобы отсоединить прибор от сети электропитания. Вынимайте из розетки вилку сетевого кабеля.

- ▶ В случае повреждения прибора или сетевого кабеля немедленно выньте вилку сетевого кабеля из розетки или отключите предохранитель в блоке предохранителей.
- ▶ "Обратитесь в сервисную службу."  
→ Стр. 10
- ▶ Ремонтировать прибор разрешается только квалифицированным специалистом.
- При неквалифицированном ремонте прибор может стать источником опасности.
  - ▶ Ремонтировать прибор разрешается только квалифицированным специалистом.
  - ▶ Для ремонта прибора можно использовать только оригинальные запчасти.
  - ▶ Во избежание опасностей замена поврежденного сетевого кабеля данного прибора может быть выполнена только производителем или авторизованной им сервисной службой либо лицом, имеющим аналогичную квалификацию.
- Проникшая в прибор влага может стать причиной удара током.
  - ▶ Перед выполнением очистки выньте вилку сетевого кабеля из розетки или отключите предохранитель в блоке предохранителей.
  - ▶ Не используйте для очистки прибора пароочистители или очистители высокого давления.

**⚠ ПРЕДУПРЕЖДЕНИЕ – Опасность взрыва!**

- Агрессивные едкие щелочные или кислотные чистящие средства вступают в реакцию с алюминиевыми деталями посудомоечной машины, что может привести к взрыву.
- ▶ Никогда не используйте агрессивные едкие щелочные или кислотные чистящие средства. В частности, не используйте для очистки алюминиевых деталей, например, при очистке жирулавливающего фильтра вытяжки, средства, применяющиеся в коммерческих и промышленных целях.

## Предотвращение материального ущерба

Чтобы избежать повреждений прибора, принадлежностей и предметов кухонной мебели, соблюдайте приведенные здесь указания.

### ВНИМАНИЕ!

- Образовавшийся конденсат может привести к коррозии.
  - ▶ Чтобы избежать образования конденсата, включайте прибор при приготовлении пищи.
- При попадании на элементы управления, влага может привести к повреждениям.
  - ▶ Никогда не очищайте элементы управления мокрой тряпкой.
- Неправильная очистка повреждает поверхности.
  - ▶ Соблюдайте указания по очистке.

- ▶ Не используйте агрессивные или абразивные чистящие средства.
- ▶ Очищайте поверхности из нержавеющей стали только в направлении шлифования.
- ▶ Не используйте средство для нержавеющей стали при очистке элементов управления.
- Повторное образование конденсата может повредить прибор.
  - ▶ Вытяжной канал должен быть установлен с уклоном не менее 1° относительно прибора.
- При неверном распределении нагрузки на элементы дизайна, они могут сломаться.
  - ▶ Не тяните за элементы дизайна.
  - ▶ Не ставьте и не навешивайте предметы на элементы дизайна.

## Охрана окружающей среды и экономия

Бережно расходуя ресурсы при эксплуатации прибора и утилизируя надлежащим образом пригодные к повторному использованию материалы, вы проявляете заботу об окружающей среде.

### Утилизация упаковки

Упаковочные материалы экологически безопасны и могут использоваться повторно.

- ▶ Утилизируйте отдельные части, предварительно рассортировав их. Сведения о возможных способах утилизации можно получить в специализированном торговом предприятии, а также в районных или городских органах управления.

### Экономия энергии

При соблюдении этих указаний прибор будет расходовать меньше электроэнергии.

Во время приготовления пищи хорошо проветривайте помещение.

- + Прибор функционирует эффективнее и вытяжка работает тише.

Настройте режим работы вентилятора в зависимости от интенсивности испарений.

- + Режим работы вентилятора с пониженной мощностью способствует снижению расхода электроэнергии. Включайте интенсивный режим только при необходимости.

При высокой интенсивности испарений заранее выберите режим работы вентилятора с повышенной мощностью.

- + Неприятные запахи будут меньше распространяться по помещению.

Выключите прибор, если не предполагается его дальнейшее использование.

- + Прибор не будет расходовать электроэнергию.

Выключите подсветку, если не предполагается её дальнейшее использование.

- + Подсветка не будет расходовать электроэнергию.

Очищайте или заменяйте фильтр с указанной периодичностью.

- + Эффективность работы прибора повысится.

Используйте крышки при приготовлении пищи.

- + Количество испарений и конденсата сократится.

## Режимы работы

### Режим отвода воздуха

Втянутый воздух очищается жировоулавливающим фильтром и выводится по системе труб наружу.



Воздух нельзя отводить в дымоход, используемый для вывода отработавших газов приборов, работающих на газе или других видах топлива (это не относится к устройствам с циркуляцией воздуха).

- При подключении вытяжки к неиспользуемому дымоходу, необходимо получить разрешение в специальной инстанции, отвечающей за эксплуатацию и чистку труб.
- Если вытяжной воздух отводится через наружную стену, следует использовать телескопический вентиляционный канал, проходящий в стене.

## Режим циркуляции воздуха

Всасываемый воздух проходит через жироулавливающие фильтры и фильтр для поглощения запаха и очищенным выводится обратно в помещение.

---



Для связывания неприятных запахов в режиме циркуляции воздуха необходимо установить фильтр для поглощения запахов. Информацию о различных вариантах использования прибора в режиме циркуляции воздуха можно посмотреть в нашем каталоге или получить у дилера. Необходимые принадлежности можно приобрести в специализированном магазине, сервисной службе или интернет-магазине.

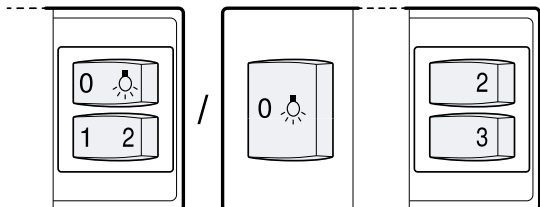
---

## Ознакомление с прибором

Ознакомьтесь с компонентами вашего прибора.

### Элементы управления: варианты 1 и 2

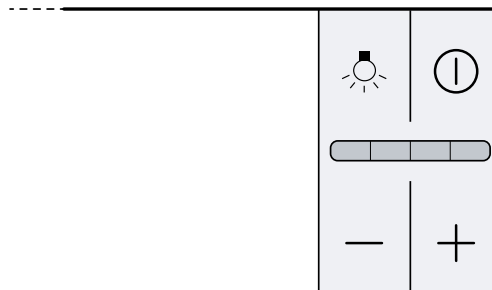
Элементы управления используются для настройки всех функций прибора и получения информации о рабочем состоянии.



1	Включите режим вентилятора 1.
2	Включите режим вентилятора 2.
3	Включите режим вентилятора 3.
☀	Включение подсветки
0	Выключение подсветки

### Элементы управления: вариант 3

Элементы управления используются для настройки всех функций прибора и получения информации о рабочем состоянии.



ⓘ	Включение или выключение прибора
+	Увеличение мощности вентилятора
—	Уменьшение мощности вентилятора
☀	Включение или выключение подсветки

## Стандартное управление

Здесь вы узнаете основную информацию об управлении вашим прибором.

### Панель управления: варианты 1 и 2

#### Включение прибора

- ▶ Вытяните выдвижную вытяжку.
- ✓ Прибор начнет работу в выбранном режиме работы вентилятора.

#### Выключение прибора

- ▶ Задвиньте выдвижную вытяжку до упора.

#### Установка режима работы вентилятора

- ▶ Нажмите 1, 2 или 3.

#### Включение подсветки

Подсветку можно включать и выключать независимо от системы вентиляции.

- ▶ Нажмите ☀.

#### Выключение подсветки

- ▶ Нажмите 0.

### Панель управления: вариант 3

#### Включение прибора

1. Вытяните выдвижную вытяжку.
  2. Нажмите ⓘ.
- ✓ Прибор начнет работу в режиме работы вентилятора 2.

#### Выключение прибора

1. Нажмите ⓘ.
2. Задвиньте выдвижную вытяжку.

#### Установка режима работы вентилятора

- ▶ Нажмите + или —.

#### Включение интенсивного режима

При особенно сильном запахе или чаде можно использовать интенсивный режим.

- ▶ Нажимайте + до тех пор, пока на дисплее не загорятся все светодиоды.
- ✓ Прибор автоматически переключится на менее интенсивный режим работы вентилятора примерно через 6 минут.

#### Выключение интенсивного режима

- ▶ Для установки любого режима работы вентилятора нажмите —.

#### Включение инерционной фазы вентилятора

В инерционной фазе прибор продолжает работать некоторое время после отключения и затем автоматически выключается.

**Необходимое условие:** Прибор включен.

- ▶ Задвиньте выдвижную вытяжку.
- ✓ Прим. через 10 минут прибор автоматически выключится.

#### Включение подсветки

Подсветку можно включать и выключать независимо от системы вентиляции.

- ▶ Нажмите .

## Очистка и уход

Для долговременной исправной работы прибора требуется его тщательная очистка и уход.

### Чистящие средства

Подходящие чистящие средства можно приобрести в сервисной службе или интернет-магазине.

#### ПРЕДУПРЕЖДЕНИЕ – Опасность поражения электрическим током!

Проникшая в прибор влага может стать причиной удара током.

- ▶ Перед выполнением очистки выньте вилку сетевого кабеля из розетки или отключите предохранитель в блоке предохранителей.
- ▶ Не используйте для очистки прибора пароочистители или очистители высокого давления.

#### ПРЕДУПРЕЖДЕНИЕ – Опасность ожогов!

Во время работы прибор сильно нагревается.

- ▶ Перед очисткой дайте прибору остыть.

#### ВНИМАНИЕ!

Неподходящие чистящие средства могут повредить поверхности прибора.

- ▶ Не используйте агрессивные или абразивные чистящие средства.
- ▶ Не используйте чистящие средства с большим содержанием спирта.
- ▶ Не используйте жесткие мочалки или губки.
- ▶ Не используйте специальные чистящие средства в тёплом состоянии.
- ▶ Используйте средство для очистки стёкол, скребок для стеклянных поверхностей или средства по уходу за изделиями из нержавеющей стали только в том случае, если это рекомендовано в указаниях по очистке соответствующей детали.
- ▶ Перед использованием тщательно вымойте губки для мытья посуды.

### Очистка прибора

Очищайте прибор в соответствии с указаниями, чтобы не повредить отдельные компоненты или поверхности неподходящим способом очистки или чистящим средством.

#### ПРЕДУПРЕЖДЕНИЕ – Опасность взрыва!

Агрессивные едкие щелочные или кислотные чистящие средства вступают в реакцию с алюминиевыми деталями посудомоечной машины, что может привести к взрыву.

- ▶ Никогда не используйте агрессивные едкие щелочные или кислотные чистящие средства. В частности, не используйте для очистки алюминиевых деталей, например, при очистке жирославливающего фильтра вытяжки, средства, применяющиеся в коммерческих и промышленных целях.

#### ПРЕДУПРЕЖДЕНИЕ – Опасность поражения электрическим током!

Проникшая в прибор влага может стать причиной удара током.

- ▶ Перед выполнением очистки выньте вилку сетевого кабеля из розетки или отключите предохранитель в блоке предохранителей.
- ▶ Не используйте для очистки прибора пароочистители или очистители высокого давления.

#### ПРЕДУПРЕЖДЕНИЕ – Опасность ожогов!

Во время работы прибор сильно нагревается.

- ▶ Перед очисткой дайте прибору остыть.

#### ПРЕДУПРЕЖДЕНИЕ – Опасность травмирования!

Некоторые детали внутри прибора имеют острые кромки.

- ▶ Тщательно очищайте внутреннее пространство прибора.

1. Учитывайте информацию, касающуюся чистящих средств.  
→ "Чистящие средства", Стр.8
2. Выполните очистку в зависимости от типа поверхности:
  - Поверхности из нержавеющей стали очищайте с помощью губки и горячего мыльного раствора.
  - Лакированные поверхности очищайте с помощью губки и горячего мыльного раствора.
  - Поверхности из алюминия очищайте мягкой тканью со средством для очистки стекол.
  - Поверхности из пластмассы очищайте мягкой тканью со средством для очистки стекол.
  - Стеклянные поверхности очищайте мягкой тканью со средством для очистки стекол.
3. Вытрите насухо мягкой салфеткой.
4. При обработке поверхностей из нержавеющей стали средство по уходу за изделиями из нержавеющей стали следует наносить тонким слоем с помощью мягкой ткани.  
Средство по уходу за изделиями из нержавеющей стали можно приобрести через сервисную службу или в интернет-магазине.

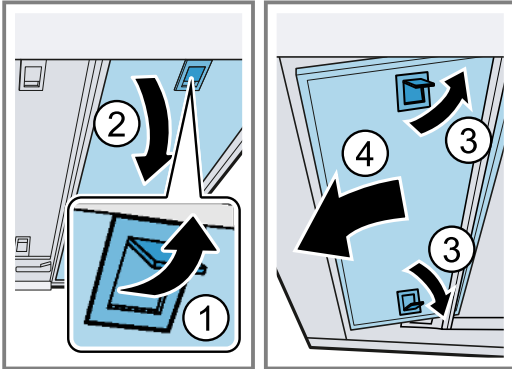
### Снятие жирославливающего фильтра

1. Вытяните выдвижную вытяжку полностью.



2. **ВНИМАНИЕ!** При падении жирулавливающий фильтр может повредить варочную панель.
- ▶ Придерживайте жирулавливающий фильтр снизу рукой.

**Указание:** Сначала извлеките жирулавливающий фильтр из выдвижной вытяжки, затем извлеките жирулавливающий фильтр из прибора. Разблокируйте фиксаторы жирулавливающего фильтра.



3. Извлеките жирулавливающий фильтр из держателей.
- Чтобы избежать стекания жира, держите жирулавливающий фильтр горизонтально.

### Очистка жирулавливающих фильтров в посудомоечной машине

Жирулавливающие фильтры задерживают жир из кухонных испарений. Для обеспечения высокого качества улавливания жира необходимо регулярно проводить очистку жирулавливающих фильтров.

**⚠ ПРЕДУПРЕЖДЕНИЕ – Опасность возгорания!** Отложения жира в жирулавливающих фильтрах могут вспыхнуть.

- ▶ Очищайте жирулавливающий фильтр как минимум каждые 2 месяца.

#### **ВНИМАНИЕ!**

Жирулавливающий фильтр может быть повреждён при заземлении.

- ▶ Не заземляйте жирулавливающий фильтр.

**Указание:** При очистке жирулавливающих фильтров в посудомоечной машине возможно незначительное изменение цвета. Изменение цвета не влияет на функционирование жирулавливающих фильтров.

**Необходимое условие:** Жирулавливающий фильтр снят.

→ "Снятие жирулавливающего фильтра", Стр.8

1. Учитывайте информацию, касающуюся чистящих средств.  
→ "Чистящие средства", Стр.8

2. Свободно размещайте жирулавливающие фильтры в посудомоечной машине.  
Не мойте сильнозагрязнённые жирулавливающие фильтры вместе с посудой.  
При наличии стойких загрязнений используйте растворитель жиров. Растворитель жиров можно приобрести в сервисной службе или интернет-магазине.
3. Запустите посудомоечную машину.  
При установке температуры выберите максимум 70 °С.
4. Дайте жирулавливающим фильтрам стечь.

### Очистка жирулавливающего фильтра вручную

Жирулавливающие фильтры задерживают жир из кухонных испарений. Для обеспечения высокого качества улавливания жира необходимо регулярно проводить очистку жирулавливающих фильтров.

#### **⚠ ПРЕДУПРЕЖДЕНИЕ – Опасность возгорания!**

Отложения жира в жирулавливающих фильтрах могут вспыхнуть.

- ▶ Очищайте жирулавливающий фильтр как минимум каждые 2 месяца.

**Необходимое условие:** Жирулавливающий фильтр снят.

→ "Снятие жирулавливающего фильтра", Стр.8

1. Учитывайте информацию, касающуюся чистящих средств.  
→ "Чистящие средства", Стр.8
2. Замочите жирулавливающий фильтр в горячем мыльном растворе.  
При наличии стойких загрязнений используйте растворитель жиров. Растворитель жиров можно приобрести в сервисной службе или интернет-магазине.
3. Очистите жирулавливающий фильтр щёткой.
4. Тщательно промойте жирулавливающий фильтр.
5. Дайте жирулавливающим фильтрам стечь.

### Установка жирулавливающего фильтра

#### **ВНИМАНИЕ!**

При падении жирулавливающий фильтр может повредить варочную панель.

- ▶ Придерживайте жирулавливающий фильтр снизу рукой.

1. Вставьте жирулавливающий фильтр.
2. Прижмите жирулавливающий фильтр кверху и защёлкните фиксаторы.
3. Убедитесь, что фиксаторы защёлкнулись.

## Устранение неисправностей

Вы можете самостоятельно устранить незначительные неисправности вашего прибора. Воспользуйтесь информацией из главы «Устранение неисправностей» перед обращением в сервисную службу. Это позволит избежать дополнительных расходов.

#### **⚠ ПРЕДУПРЕЖДЕНИЕ – Опасность травмирования!**

При неквалифицированном ремонте прибор может стать источником опасности.

- ▶ Ремонтировать прибор разрешается только обученным специалистам.

- ▶ Если прибор неисправен, обратитесь в сервисную службу.

**⚠ ПРЕДУПРЕЖДЕНИЕ – Опасность поражения электрическим током!**

При неквалифицированном ремонте прибор может стать источником опасности.

- ▶ Ремонтировать прибор разрешается только квалифицированным специалистам.

- ▶ Для ремонта прибора можно использовать только оригинальные запчасти.
- ▶ Во избежание опасностей замена поврежденного сетевого кабеля данного прибора может быть выполнена только производителем или авторизованной им сервисной службой либо лицом, имеющим аналогичную квалификацию.

## Сбои в работе

Неисправность	Причина	Устранение неисправности
Прибор не работает.	Вилка сетевого кабеля не вставлена в розетку.	▶ Подключите прибор к электросети.
	Неисправен предохранитель.	▶ Проверьте предохранитель в блоке предохранителей.
	Сбой электропитания.	▶ Проверьте, работает ли освещение или другие приборы в помещении.
Светодиодная подсветка не работает.	Возможны различные причины.	<ul style="list-style-type: none"> <li>▶ Замена неисправных светодиодных ламп должна осуществляться только производителем, специалистами сервисной службы производителя или квалифицированным специалистом (электриком).</li> <li>▶ Обратитесь в сервисную службу. → "Сервисная служба", Стр.10</li> </ul>

## Сервисная служба

Если у вас имеются вопросы по использованию, вам не удастся самостоятельно устранить неисправность прибора или требуется отремонтировать прибор, обратитесь в нашу сервисную службу.

Многие неполадки вы сможете устранить самостоятельно, воспользовавшись информацией в данной инструкции или на нашем сайте. Если это вам не удастся, обратитесь в нашу сервисную службу.

Мы всегда найдем подходящее решение и попытаемся помочь, чтобы не пришлось лишний раз вызывать мастера.

При гарантийном обслуживании и по истечении гарантии производителя мы обеспечим ремонт вашего прибора обученными специалистами сервисной службы с использованием оригинальных запасных деталей.

Важные для безопасности оригинальные запчасти, соответствующие Директиве ЕС по экологическому проектированию электропотребляющей продукции вы можете заказать в нашей сервисной службе, как минимум, в течение 10 лет с момента продажи вашего прибора в пределах Европейского экономического пространства.

**Указание:** При выполнении гарантийных условий производителя работы выполняются сервисной службой бесплатно.

Подробную информацию о гарантийном сроке и условиях гарантии в вашей стране вы можете запросить в нашей сервисной службе, у вашего продавца или найти на нашем сайте.

При обращении в сервисную службу укажите номер изделия (E-Nr.) и заводской номер (FD) прибора.

Адрес и телефон сервисной службы можно найти в прилагаемом перечне сервисных служб или на нашем веб-сайте.

### Номер изделия (E-Nr.) и заводской номер (FD)

Номер изделия (E-Nr.) и заводской номер (FD) вы найдете на фирменной табличке своего прибора.

В зависимости от модели фирменная табличка находится:

- во внутреннем пространстве прибора (чтобы увидеть ее, следует демонтировать жиросушительный фильтр);
- наверху прибора.

Чтобы быстро найти данные прибора и номер телефона сервисной службы, вы можете записать эти данные.

## Принадлежность

Используйте оригинальные принадлежности. Они адаптированы к данному прибору. Ниже представлен обзор принадлежностей к данному прибору и их применение.

Принадлежности	Номер заказа
Стандартный фильтр против запаха (замена)	Z54TC01X0

Принадлежности	Номер заказа
Стандартная набор оборудования для режима циркуляции воздуха	Z54TS01X0
Ручка из нержавеющей стали, 60 см	Z54TH60N1
Ручка из нержавеющей стали, 90 см	Z54TH90N1
Ручка дизайнерская, 60 см	Z54TH60D1
Ручка дизайнерская, 90 см	Z54TH90D1

## Дополнительные принадлежности

Дополнительные принадлежности можно приобрести через сервисную службу или через интернет-магазин.

Полный перечень специальных принадлежностей к прибору вы найдёте в наших рекламных проспектах или в интернете:

[www.neff-international.com](http://www.neff-international.com)

Принадлежности относятся к конкретным приборам.

Поэтому при покупке всегда указывайте точное обозначение (номер E) вашего прибора.

Информацию о том, какие принадлежности предлагаются для вашего прибора, вы можете найти в онлайн-магазине или запросить в сервисной службе.

## Утилизация

Здесь приведены указания по надлежащей утилизации старых бытовых приборов.

### Утилизация старого бытового прибора

Утилизация в соответствии с экологическими нормами обеспечивает возможность вторичного использования ценных сырьевых материалов.

1. Выньте из розетки вилку сетевого кабеля.
2. Обрежьте сетевой кабель прибора.
3. Утилизируйте прибор в соответствии с экологическими нормами.



Данный прибор имеет отметку о соответствии европейским нормам 2012/19/EU утилизации электрических и электронных приборов (waste electrical and electronic equipment - WEEE).

Данные нормы определяют действующие на территории Евросоюза правила возврата и утилизации старых приборов.

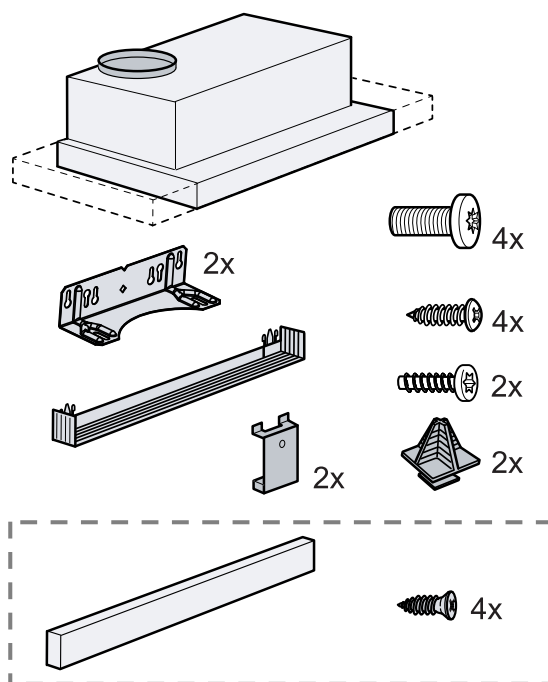
## Инструкция по монтажу

Учитывайте данную информацию при установке прибора.



### Комплект поставки

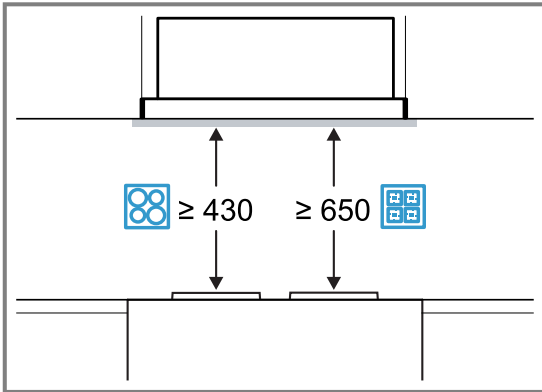
После распаковки проверьте все детали на отсутствие транспортных повреждений и комплектность поставки.



В зависимости от оборудования прибора

## Безопасные расстояния

Соблюдайте безопасные расстояния для вашего прибора.

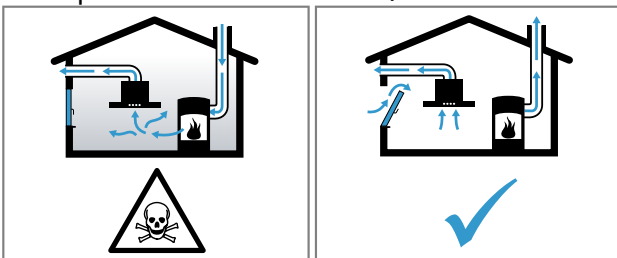


### **Безопасность при монтаже**

При установке прибора соблюдайте данные указания по технике безопасности.

#### **ПРЕДУПРЕЖДЕНИЕ – Опасность отравления!**

Втянутые обратно в помещение отработавшие газы могут стать причиной отравления. Источники пламени с подводом воздуха из помещения (например, работающие на газе, жидком топливе, дровах или угле обогревательные приборы, проточные водонагреватели, бойлеры) получают воздух для сжигания топлива из помещения, где они установлены, а отработавшие газы отходят через вытяжную систему (например, вытяжную трубу) из помещения на улицу. Во время работы вытяжки, из кухни и располагающихся рядом помещений, удаляется воздух и, вследствие недостаточного количества воздуха, возникает понижение давления. Токсичные газы из дымохода или вытяжного канала всасываются обратно в жилые помещения.



- ▶ Всегда обеспечивайте приток достаточного количества воздуха, если прибор и источник пламени с подводом воздуха из помещения работают одновременно в режиме отвода воздуха.

- ▶ Безопасным для эксплуатации прибора с открытым пламенем является понижение давления не более чем на 4 Па (0,04 мбар). Это может быть достигнуто, если необходимый для сжигания воздух будет поступать через незакрывающиеся отверстия, например, в дверях, окнах, с помощью стенового короба системы притока/отвода воздуха или иных технических мер. Только одной стеновой короб системы притока/отвода воздуха не обеспечивает гарантию соблюдения предельного значения.
- ▶ В любой ситуации обращайтесь за советом к компетентному лицу, ответственному за эксплуатацию и очистку труб, способному оценить вентиляционную систему всего дома и предложить вам решение по принятию соответствующих мер.
- ▶ Если прибор работает исключительно в режиме циркуляции воздуха, то эксплуатация возможна без ограничений.

#### **ПРЕДУПРЕЖДЕНИЕ – Опасность удушья!**

Дети могут завернуться в упаковочный материал или надеть его себе на голову и задохнуться.

- ▶ Не подпускайте детей к упаковочному материалу.
- ▶ Не позволяйте детям играть с упаковочным материалом.

#### **ПРЕДУПРЕЖДЕНИЕ – Опасность возгорания!**

- Отложения жира в жироулавливающем фильтре могут вспыхнуть.
  - ▶ Во избежание скопления жара следует соблюдать заданное безопасное расстояние.
  - ▶ Соблюдайте указания, данные для вашего прибора. При одновременной эксплуатации газовой и электрической горелок следует соблюдать самое большое заданное расстояние.
  - ▶ Прибор может быть установлен только на одной стороне прямо возле шкафа-колонны или стены. Расстояние от шкафа-колонны или от стены должно быть не менее 50 мм.

- Отложения жира в жирособиравшем фильтре могут вспыхнуть.
  - ▶ Никогда не работайте с открытым пламенем рядом с прибором (например, фламбирование).
  - ▶ Прибор можно устанавливать вблизи источника для сжигания твёрдого топлива (например, дрова или уголь), если предусмотрена цельная несъёмная защитная панель. Не должно быть разлетающихся искр.

### **⚠ ПРЕДУПРЕЖДЕНИЕ – Опасность травмирования!**

- Некоторые детали внутри прибора имеют острые кромки.
  - ▶ Используйте защитные перчатки.
- Если прибор не зафиксирован надлежащим образом, он может упасть.
  - ▶ Все узлы крепления должны быть надёжно установлены.
- Прибор тяжёлый.
  - ▶ Для его перемещения потребуются 2 человека.
  - ▶ Используйте только подходящие вспомогательные средства.
- Изменение механической или электрической конструкции может стать источником опасности и привести к выходу прибора из строя.
  - ▶ Изменение механической или электрической конструкции запрещено.

### **⚠ ПРЕДУПРЕЖДЕНИЕ – Опасность поражения электрическим током!**

- Детали внутри прибора, имеющие острые края, могут повредить сетевой кабель.
  - ▶ Проследите, чтобы сетевой кабель не был зажат и не перегибался.
- Поврежденный прибор или поврежденный сетевой кабель являются источником опасности.
  - ▶ Категорически запрещается эксплуатировать поврежденный прибор.
  - ▶ Запрещается тянуть за сетевой кабель, чтобы отсоединить прибор от сети электропитания. Вынимайте из розетки вилку сетевого кабеля.
  - ▶ В случае повреждения прибора или сетевого кабеля немедленно выньте вилку сетевого кабеля из розетки или отключите предохранитель в блоке предохранителей.

- ▶ "Обратитесь в сервисную службу."  
→ Стр. 10
- ▶ Ремонтировать прибор разрешается только квалифицированным специалистом.
- При неквалифицированном ремонте прибор может стать источником опасности.
  - ▶ Ремонтировать прибор разрешается только квалифицированным специалистом.
  - ▶ Для ремонта прибора можно использовать только оригинальные запчасти.
  - ▶ Во избежание опасностей замена поврежденного сетевого кабеля данного прибора может быть выполнена только производителем или авторизованной им сервисной службой либо лицом, имеющим аналогичную квалификацию.
- При неквалифицированном монтаже прибор может стать источником опасности.
  - ▶ При подключении прибора и его эксплуатации соблюдайте данные, приведенные на фирменной табличке.
  - ▶ Прибор можно подключать только к электросети переменного тока через установленную согласно предписаниям розетку с заземлением.
  - ▶ Система заземления в домашней электропроводке должна быть установлена согласно предписаниям.
  - ▶ Запрещается оснащать прибор внешним переключателем, например, таймером или пультом дистанционного управления.
  - ▶ При встраивании прибора обеспечьте свободный доступ к вилке сетевого кабеля. Если свободный доступ невозможен, то в стационарной электропроводке необходимо предусмотреть специальный выключатель всех полюсов согласно условиям категории перенапряжения III и согласно условиям монтажа.
  - ▶ При установке прибора не допускайте зажатия или повреждения сетевого кабеля.

### **Указания при любом варианте установки**

- Установите данный прибор в кухонном шкафу.

### **Указания по отводу воздуха**

Производитель прибора не даёт гарантии в случае рекламаций, касающихся участков трубопровода для отвода воздуха.

- Используйте короткую прямую вытяжную трубу, имеющую по возможности большой диаметр.
- Длинные шероховатые вытяжные трубы, большое количество колен или трубы малого диаметра уменьшают мощность вытяжки и увеличивают шум от работы вентилятора.
- Используйте вытяжные трубы из невоспламеняющихся материалов.
- Чтобы предотвратить возврат конденсата, установите вытяжную трубу под углом 1° к прибору.

### Круглые трубы

Рекомендуемый внутренний диаметр круглых труб — 150 мм, но не менее 120 мм.

### Плоские воздуховоды

Используйте плоские воздуховоды, внутреннее сечение которых соответствует диаметру круглых труб:

- Диаметр 150 мм соответствует прим. 177 см<sup>2</sup>.
- Диаметр 120 мм соответствует прим. 113 см<sup>2</sup>.
- При несоответствии диаметров труб используйте герметизирующую ленту.
- Не используйте плоские воздуховоды с резкими изгибами.

### Указания по подключению к электросети

Для безопасного подключения прибора к электросети соблюдайте данные инструкции.

#### **⚠ ПРЕДУПРЕЖДЕНИЕ – Опасность поражения электрическим током!**

- Следует обеспечить возможность отключения прибора от электросети в любой момент. Прибор можно подключать к сети только через правильно установленную розетку с заземляющим контактом.
  - ▶ Штепсельная вилка сетевого кабеля должна быть доступной после установки прибора.
  - ▶ Если после установки до неё невозможно будет добраться, то в установленном неподвижно электрооборудовании необходимо установить специальный выключатель для размыкания всех полюсов согласно условиям категории перенапряжения III и согласно условиям монтажа.
  - ▶ Подключение установленного неподвижно электрооборудования должно производиться только квалифицированным электриком. Мы рекомендуем установить устройство защитного отключения (УЗО) в электрической цепи снабжения приборов.
- Детали внутри прибора, имеющие острые края, могут повредить сетевой кабель.
  - ▶ Проследите, чтобы сетевой кабель не был зажат и не перегибался.
- Параметры подключения можно найти на типовой табличке внутри прибора.
- Для этого необходимо снять жироулавливающий фильтр.
- Длина сетевого провода прим. 1,30 м.
- Этот прибор соответствует требованиям правил ЕС по подавлению радиопомех.
- Прибор соответствует классу защиты I, поэтому он должен эксплуатироваться только с заземляющим проводом.
- Не подключайте прибор к источнику питания во время установки.
- Убедитесь, что при установке обеспечена защита от прикосновения.

### Общие указания

Во время установки следуйте данным общим указаниям.

- Во время установки следуйте действующим строительным нормам и региональным нормам электро- и газоснабжения.
- При отводе воздуха необходимо соблюдать предписания административных органов власти и законодательные предписания (например, принятые в стране строительные нормы и правила).
- Ширина вытяжки должна быть не меньше ширины конфорки.
- Для оптимального поглощения кухонных испарений устанавливайте прибор по центру над варочной панелью.
- Место установки должно быть легкодоступным, чтобы в случае сервисного обслуживания к прибору был обеспечен беспрепятственный доступ.
- Можно легко повредить поверхности прибора. При установке избегайте повреждений.

### Монтаж

#### Проверка мебели

1. Убедитесь, что мебель для встраивания установлена ровно и способна выдержать нагрузку. Максимальный вес прибора составляет 18 кг.
2. Убедитесь, что мебель для встраивания способна выдерживать температуру до 90 °С.
3. После выполнения выреза, убедитесь, что мебель для встраивания сохраняет стабильное положение.
4. Убедитесь, что мебель для встраивания соответствует следующим размерам:

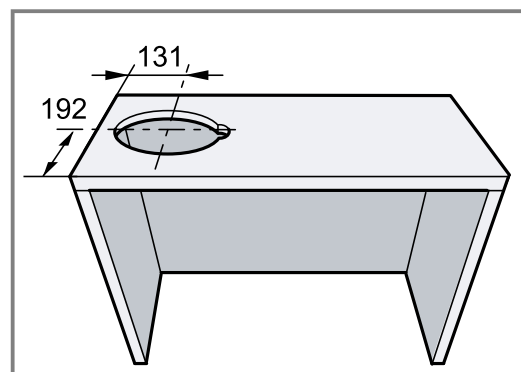
Ширина	600 мм
Глубина	мин. 320 мм
Высота	мин. 390 мм

#### Подготовка мебели

**Необходимое условие:** Мебель подходит для встраивания

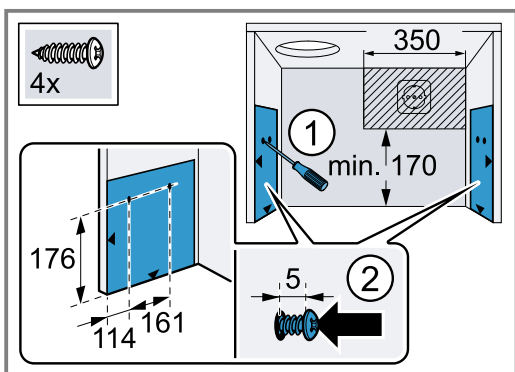
→ "Проверка мебели", Стр. 14.

1. Во избежание повреждений накройте варочную панель.
2. После выполнения выреза следует проверить устойчивость мебели для встраивания.
3. Если глубина шкафа превышает 310 мм, удалите часть задней стенки.
4. Сделайте вырез для подсоединения труб.



5. При наличии нижней полки снимите её.
6. Удалите опилки.

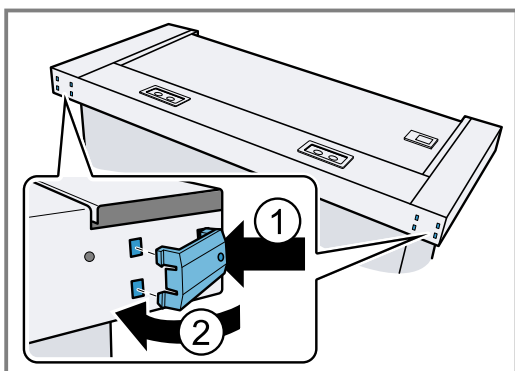
7. Обозначьте точки крепления на внутренних сторонах шкафа с помощью прилагаемого шаблона и предварительно прорежьте резцом.



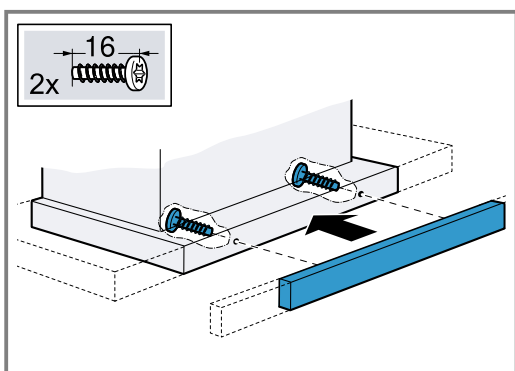
8. Вверните 4 прилагаемых винта для крепежных уголков на расстоянии до 5 мм.

### Подготовка прибора к работе

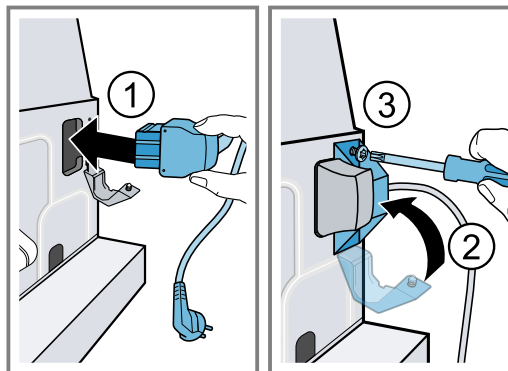
1. Установите крепления для пристеночного бортика на задней стенке прибора в отверстия и сложите их по направлению к центру прибора.



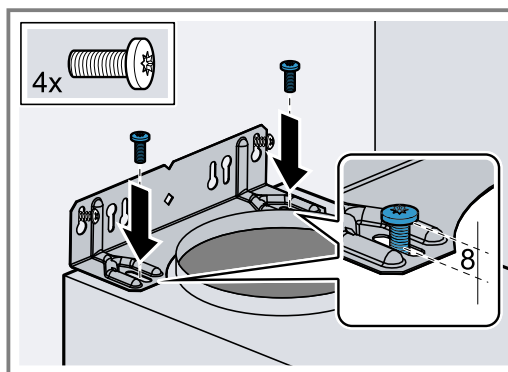
2. Закрепите ручку на выдвижной вытяжке с помощью прилагаемых винтов.



3. Подключите прилагаемый сетевой кабель и закрепите его с помощью фиксатора.

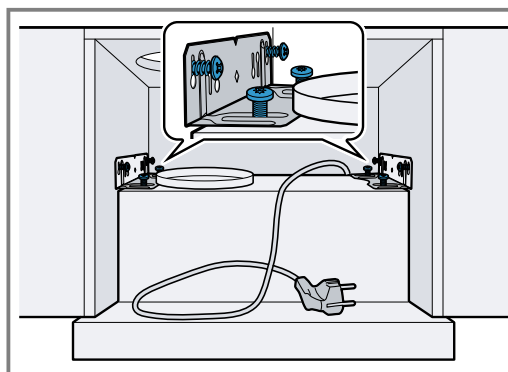


4. Привинтите 2 крепежных уголка к прибору. Обратите внимание на положение винтов. Вверните винты, соблюдая расстояние до 8 мм.

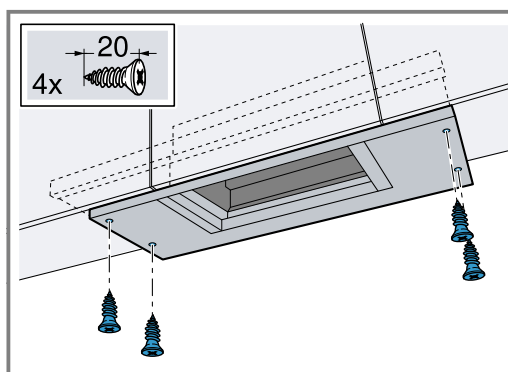


### Подготовка прибора к эксплуатации

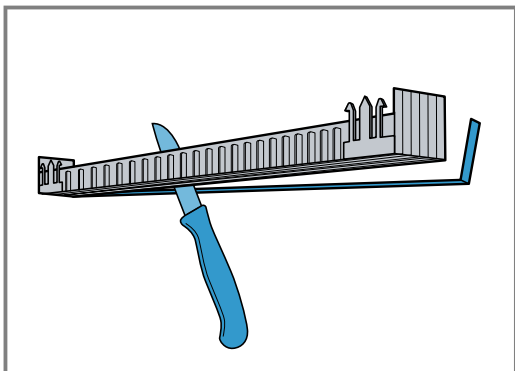
1. Установите прибор в корпус шкафа с помощью крепежных уголков на винтах и выровняйте.



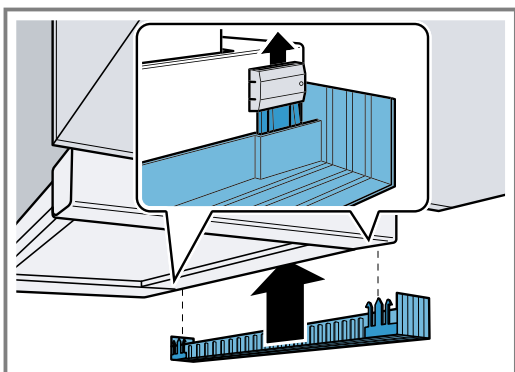
2. Ширина прибора 90 см: полностью вытяните выдвижную вытяжку на себя. Прикрепите прибор дополнительно к боковым навесным шкафам с помощью 2 винтов слева и справа снизу.



3. С помощью пристеночного бортика отрегулируйте расстояние между прибором и стеной.



4. Вставьте пристеночный бортик в держатели.



5. Установите жироулавливающий фильтр.
6. Установите соединительную трубу.
7. Выполните электрическое подключение.

#### Указание

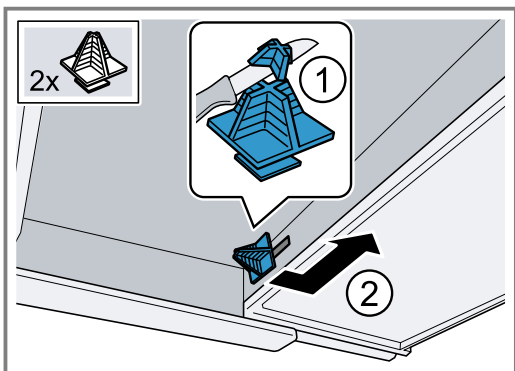
Вы можете поместить корпус вытяжки в навесной шкаф. При этом учитывайте следующее:

- Промежуточная полка не должна опираться на корпус.
- Передняя обшивка не должна быть прикреплена к корпусу.
- Доступ к корпусу для замены фильтра и обслуживания должен быть свободным.

#### Изменение упора выдвижной вытяжки

На некоторых моделях прибора упор вытяжки можно изменить. К данным моделям прилагаются распорки для установки ручки прибора вровень с мебелью для встраивания.

1. Вытяните выдвижную вытяжку вперед.
2. Укоротите распорки до требуемого размера и вставьте в предусмотренные прорези.







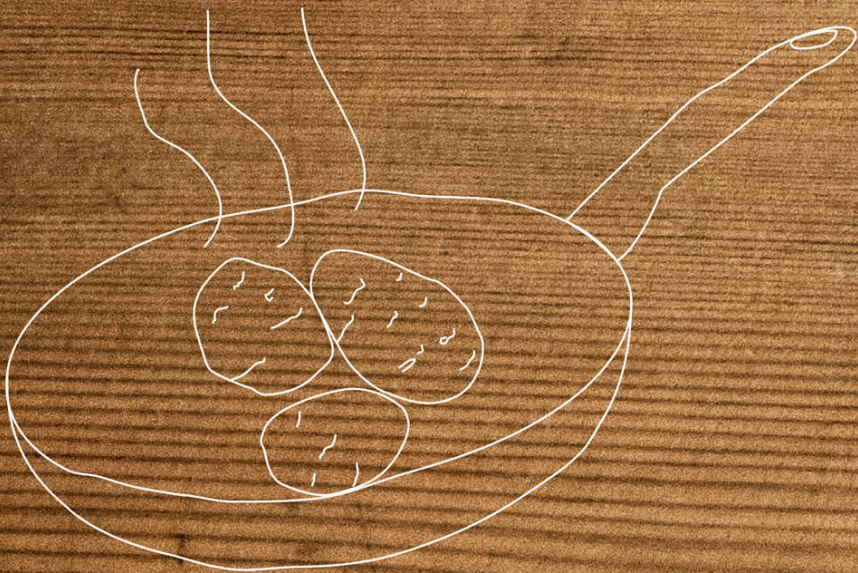
A series of horizontal lines extending across the page, providing a template for writing. There are 25 lines in total, starting from the first line below the pencil icon and continuing to the bottom of the page.



A series of horizontal lines for writing, starting from the top right of the pencil icon and extending across the page.



A series of horizontal lines for writing, starting from the top of the page and extending downwards. The lines are evenly spaced and cover most of the page's width.



REGISTER YOUR PRODUCT  
ONLINE [NEFF-HOME.COM](http://NEFF-HOME.COM)

Constructa-Neff Vertriebs-GmbH  
Carl-Wery-Straße 34  
81739 München  
GERMANY



9001530187  
000714  
ru