

Инструкция по эксплуатации и гарантия качества Стиральная машина



До установки, подключения и подготовки прибора к работе **обязательно** прочитайте инструкцию по эксплуатации. Вы обезопасите себя и предотвратите повреждения Вашего прибора.

Ваш вклад в охрану окружающей среды

Утилизация транспортной упаковки

Упаковка защищает прибор от повреждений при транспортировке. Материалы упаковки безопасны для окружающей среды и легко утилизируются, поэтому они подлежат переработке.

Возвращение упаковки для ее вторичной переработки приводит к экономии сырья и уменьшению количества отходов. Просим Вас по возможности сдать упаковку в пункт приема вторсырья.

Утилизация прибора

Электрические и электронные приборы часто содержат ценные материалы. В их состав также входят определенные вещества, смешанные компоненты и детали, необходимые для функционирования и безопасности приборов. При попадании в бытовой мусор, а также при ненадлежащем обращении они могут причинить вред здоровью людей и окружающей среде. В связи с этим никогда не выбрасывайте отслуживший прибор вместе с бытовым мусором.



Рекомендуем Вам сдать отслуживший прибор в организацию по приему и утилизации электрических и электронных приборов в Вашем населенном пункте. Если в утилизируемом приборе сохранены какие-либо персональные данные, то за их удаление Вы несете личную ответственность. Необходимо проследить, чтобы до отправления прибора на утилизацию он хранился в недоступном для детей месте.

Ваш вклад в охрану окружающей среды	2
Указания по безопасности и предупреждения	6
Управление стиральной машиной	13
Панель управления.....	13
Ввод в эксплуатацию	14
Экологичная стирка	15
1. Подготовка белья	16
2. Загрузка белья в машину	18
3. Дозировка моющих средств	21
4. Выбор программ и настроек	22
5. Запуск программы – окончание программы	23
Символы по уходу	24
Отжим	25
Обзор программ	26
Опции	29
Короткая.....	29
Предварительная.....	29
Замачивание	29
Больше воды.....	29
Выполнение программы	30
Изменение хода программы	32
Остановка программы	32
Прерывание программы	32
Изменение программы.....	32
Добавление/извлечение белья	33
Моющие средства	34
Правильный выбор моющих средств	34
Помощь при дозировке	34
Смягчитель воды	34

Содержание

Средства для ухода за бельем	36
Отдельное использование кондиционера, добавки для придания формы или жидкого крахмала	36
Отдельное использование кондиционера, добавки для придания формы или накрахмаливание.....	36
Чистка и уход	37
Очистка барабана.....	37
Очистка корпуса и панели управления.....	37
Очистка отсека для моющих средств и добавок.....	37
Очистка фильтра в системе подачи воды	39
Что делать, если	40
Не запускается ни одна программа стирки	40
Сообщение о неисправности после прерывания программы.....	41
Сообщение о неисправности после окончания программы	42
Общие проблемы, связанные с работой стиральной машины.....	43
Неудовлетворительный результат стирки.....	45
Открытие крышки при засорении слива и/или нарушении электроснабжения	46
Сервисная служба	48
Контактная информация для обращений в случае неисправностей.....	48
Дополнительно приобретаемые принадлежности	48
Гарантия	48
Документы соответствия	49
Условия транспортировки	49
Условия хранения	49
Дата изготовления.....	49
Монтаж	50
Вид спереди	50
Снятие транспортировочного крепления.....	51
Установка транспортировочного крепления	51
Установка	52
Система защиты от протечек	53
Залив воды.....	54
Слив воды	55
Подключение к электросети	56
Технические характеристики	57

Параметры расхода	58
Указание для сравнительных испытаний	58
Программируемые функции	60
Больше воды	60
Щадящий режим	61
Охлаждение моющего раствора	62
Функция памяти	63
Время замачивания.....	64
Моющие средства и средства по уходу за техникой	65
Моющие средства	65
Специальные моющие средства	65
Средства по уходу за изделиями	66
Уход за прибором	66

Указания по безопасности и предупреждения

Данная стиральная машина отвечает нормам технической безопасности. Тем не менее, ненадлежащая эксплуатация может привести к травмам и материальному ущербу.

Прежде чем начать эксплуатировать прибор, внимательно прочитайте данную инструкцию по эксплуатации. В ней содержатся важные указания по монтажу, технике безопасности, эксплуатации и техобслуживанию. Вы обезопасите себя и избежите повреждений стиральной машины.

В соответствии с нормой IEC 60335-1 компания Miele настоятельно рекомендует ознакомиться с главой об установке стиральной машины и следовать указаниям и предупреждениям по безопасности.

Компания Miele не несёт ответственности за повреждения, вызванные несоблюдением данных указаний и рекомендаций.

Сохраните эту инструкцию по эксплуатации и по возможности передайте её следующему владельцу машины.

Надлежащее использование

- ▶ Эта стиральная машина предназначена для использования в домашнем хозяйстве и подобных бытовых условиях исключительно для личных, семейных, домашних и иных нужд, не связанных с осуществлением предпринимательской деятельности.
- ▶ Стиральная машина не предназначена для эксплуатации вне помещений. Эксплуатация машины допускается только в условиях, которые соответствуют требованиям, предъявляемым к жилым помещениям.

Указания по безопасности и предупреждения

▶ Используйте стиральную машину исключительно в бытовых условиях только для стирки текстильных изделий, для которых производителем разрешена машинная стирка и имеется соответствующая отметка на этикетке по уходу. Любые другие способы применения машины недопустимы. Компания Miele не несет ответственности за повреждения, вызванные использованием машины не по назначению или неправильным управлением.

▶ Лицам, которые по состоянию здоровья или из-за отсутствия опыта и соответствующих знаний не могут уверенно управлять стиральной машиной, не рекомендуется ее эксплуатация без присмотра или руководства со стороны ответственного лица.

Если у Вас есть дети

▶ Дети младше восьми лет не должны пользоваться стиральной машиной или должны делать это под постоянным надзором.

▶ Дети старше восьми лет могут пользоваться стиральной машиной без надзора взрослых, если они настолько освоили управление ей, что могут это делать с уверенностью. Дети должны осознавать возможную опасность, связанную с неправильной эксплуатацией машины.

▶ Не разрешайте детям проводить чистку стиральной машины и уход за ней без присмотра взрослых.

▶ Не оставляйте без надзора детей, если они находятся вблизи машины, и никогда не позволяйте детям играть с ней.

Указания по безопасности и предупреждения

Техническая безопасность

- ▶ Перед установкой проверьте отсутствие у стиральной машины внешних видимых повреждений. Не устанавливайте поврежденную машину и не пользуйтесь ею.
- ▶ Перед подключением стиральной машины обязательно сопоставьте параметры подключения (автоматика защиты, напряжение и частота), приведенные на типовой табличке, с данными электросети. Если возникают сомнения, проконсультируйтесь у специалиста-электромонтажника.
- ▶ Электробезопасность стиральной машины гарантирована только в том случае, если она подключена к системе защитного заземления, выполненной в соответствии с предписаниями. Очень важно проверить выполнение этого основополагающего условия обеспечения электробезопасности. В случае сомнения поручите специалисту-электрику проверить домашнюю электропроводку.
Компания Miele не может нести ответственности за повреждения, причиной которых является отсутствующее или оборванное защитное соединение.
- ▶ В целях безопасности не используйте удлинители, настольные многоместные розетки и т.п. (например, возникает опасность пожара из-за перегрева).
- ▶ Вышедшие из строя детали должны заменяться только на оригинальные запчасти Miele. Только при использовании таких запчастей фирма Miele гарантирует, что в полном объеме будут выполнены требования к безопасности.
- ▶ Обратите внимание на указания в главах «Монтаж» и «Технические данные».
- ▶ Необходимо обеспечить свободный постоянный доступ к сетевой розетке, чтобы можно было отключить стиральную машину от сетевого питания.

Указания по безопасности и предупреждения

- ▶ При повреждении сетевого провода его замена должна выполняться специалистами, авторизованными фирмой Miele, во избежание возникновения опасностей для пользователя.
- ▶ В результате ремонтных работ, выполненных ненадлежащим образом, может возникнуть непредвиденная опасность для пользователя, за которую производитель машины ответственности не несет. Ремонтные работы должны выполняться только авторизованными фирмой Miele специалистами, в ином случае будет утрачено право на гарантийное обслуживание при последующих повреждениях.
- ▶ В случае неисправности или при проведении чистки и ухода стиральная машина считается отключенной от электросети только, если:
 - сетевая вилка машины вынута из сети, или
 - выключена автоматика защиты на распределительном щите, или
 - полностью вывернут резьбовой предохранитель на распределительном щите.
- ▶ Стиральную машину следует подключать к системе водоснабжения только с использованием комплекта шлангов, не бывших в употреблении. Старые комплекты шлангов не должны использоваться повторно. Регулярно проверяйте шланги, чтобы своевременно их заменить и избежать повреждений из-за протечек воды.
- ▶ Гидравлическое давление должно составлять минимум 100 кПа и не должно превышать 1.000 кПа.
- ▶ Не разрешается эксплуатация этой стиральной машины на нестационарных объектах (например, судах).
- ▶ Не вносите никакие изменения в работу стиральной машины, если это специально не допускается компанией Miele.
- ▶ Право на гарантийное обслуживание теряется, если ремонт стиральной машины выполняет специалист сервисной службы, не авторизованной компанией Miele.

Указания по безопасности и предупреждения

Правильная эксплуатация

- ▶ Максимальная величина загрузки составляет 6 кг (сухое белье). Меньшая величина загрузки в отдельных программах приведена в главе «Обзор программ».
- ▶ Запрещается хранить стиральную машину в помещениях, где существует опасность промерзания. Замерзшие шланги могут прорваться или лопнуть, а надежность электроники при температурах ниже нуля градусов снижается.
- ▶ Перед вводом в эксплуатацию необходимо снять транспортировочное крепление с обратной стороны машины (см. главу «Монтаж», раздел «Снятие транспортировочного крепления»). В противном случае при выполнении отжима неснятое крепление может повредить стиральную машину и нанести ущерб вашему имуществу.
- ▶ Перекрывайте водопроводный кран по окончании эксплуатации, особенно, если Вы будете отсутствовать некоторое время (например, во время отпуска), прежде всего, если вблизи стиральной машины отсутствует водосток в полу.
- ▶ Опасность залива водой!
Перед навешиванием сливного шланга на раковину проверьте, что слив воды будет происходить достаточно быстро. Закрепите шланг во избежание соскальзывания. Силой отдачи вытекающей воды незакрепленный шланг может быть вытолкнут из раковины.
- ▶ Следите за тем, чтобы при стирке в машине не находились посторонние предметы (например, гвозди, иголки, монеты, канцелярские скрепки). Такие предметы могут повредить детали конструкции машины (например, бак, барабан). В свою очередь, поврежденные детали могут причинить ущерб белью.

Указания по безопасности и предупреждения

- ▶ При правильной дозировке моющих средств не требуется очищать стиральную машину от накипи. Если все же в Вашей машине образуется известковый налет, используйте средство для удаления накипи на основе натуральной лимонной кислоты. Фирма Miele рекомендует средство для удаления накипи Miele, которое можно приобрести в торговых точках Miele, интернет-магазине или сервисной службе. Строго следуйте рекомендациям по применению средства.
- ▶ Текстильные изделия, обработанные чистящими средствами с содержанием растворителей, перед стиркой следует хорошо вручную прополоскать в чистой воде.
- ▶ Не допускается использование в стиральной машине чистящих средств с содержанием растворителей (например, бензина). Иначе возможно повреждение деталей машины и выделение ядовитых паров. Возникает опасность возгорания и взрыва!
- ▶ Вблизи или непосредственно на поверхности стиральной машины никогда не должны применяться чистящие средства с содержанием растворителей (например, бензин). При попадании таких средств на пластиковые поверхности возможны их повреждения.
- ▶ Применяемые красители для белья должны быть пригодны для использования в стиральной машине и применяться только в бытовых целях. Строго соблюдайте указания, которые дает производитель средства.
- ▶ Отбеливатели с серой или хлором могут вызывать коррозию внутренних элементов прибора. Запрещается применение средств, содержащих хлор или серу, в стиральной машине.
- ▶ В случае попадания моющих средств в глаза необходимо немедленно промыть их большим количеством чуть теплой воды. Если Вы случайно проглотили средство, немедленно обратитесь к врачу. Лицам с повреждениями кожи или ее высокой чувствительностью следует избегать контакта с моющими средствами.

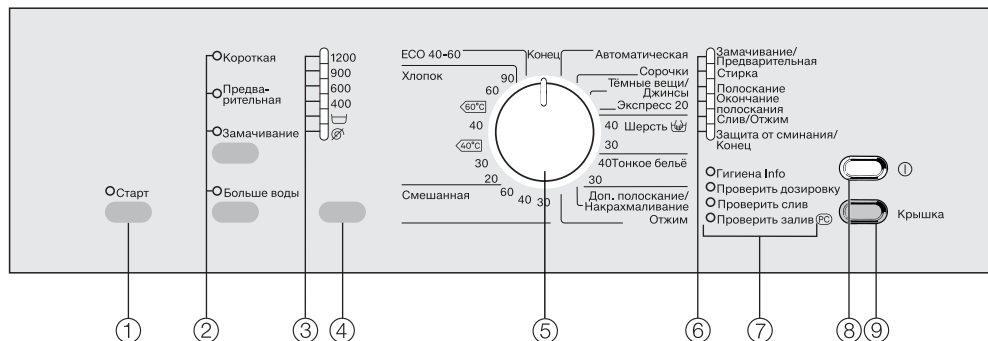
Указания по безопасности и предупреждения

Принадлежности


► Используйте исключительно оригинальные принадлежности Miele. При установке или присоединении других деталей право на гарантийное обслуживание, а также права, связанные с гарантийными обязательствами и/или ответственностью производителя за качество продукции, утрачиваются.

Фирма Miele не несет ответственность за повреждения, причиной которых было игнорирование приведенных указаний по безопасности и предупреждений.

Панель управления



- 1 Кнопка *Старт***
запускает выбранную программу стирки.
- 2 Кнопки *опций***
для выбора опций.
Нажатием верхней кнопки можно выбрать опции *Короткая*, *Предварительная* или *Замачивание*. С помощью нижней кнопки выберите опцию *Больше воды*.
Индикатор включен = выбрано
Индикатор выключен = не выбрано
- 3 Индикаторы числа оборотов при отжиме**
- 4 Кнопка *Отжим***
для выбора скорости отжима или для выбора программы *Окончание полоскания* или *Без отжима*.
- 5 Переключатель программ**
для выбора основной программы стирки и соответствующей температуры. Переключатель программ можно повернуть в правую или в левую сторону.
- 6 Индикация выполнения программы**
информирует вас во время выполнения программы стирки о достигнутом этапе программы.
- 7 Индикаторы сервисного обслуживания/неполадок**
- 8 Кнопка **И****
для включения и выключения стиральной машины.
Стиральная машина выключается автоматически (функция энергосбережения). Выключение происходит через 15 минут после окончания программы/функции защиты от сминания или после включения при отсутствии дальнейших действий по управлению.
- 9 Кнопка *Крышка***
открывает крышку.

 Повреждения вследствие неправильной установки и подключения

Неправильная установка и подключение стиральной машины могут привести к повреждениям прибора и имущества.

Обратите внимание на информацию в главе «Монтаж».

Эта стиральная машина прошла полную функциональную проверку, поэтому внутри могут находиться остатки воды.

Для обеспечения безопасности невозможно проведение отжима до первого использования машины. Для активизации отжима должна быть выполнена программа стирки без беля и моющих средств.

Использование моющего средства может привести к чрезмерному пенообразованию!

Одновременно активизируется работа шарового клапана слива воды. Этот клапан обеспечивает полное использование моющего средства в процессе стирки.

Запуск первой программы стирки

- Откройте водопроводный кран.
- Нажмите кнопку ①.
- Поверните переключатель программ в положение *Хлопок 60 °C*.
- Нажмите кнопку *Старт*.

По окончании программы процедура первого ввода машины в эксплуатацию будет завершена.

- Выключите стиральную машину после завершения программы кнопкой ①.

Удаление рекламных наклеек

- Удалите все рекламные наклейки (если имеются) с передней стороны и крышки.

Не удаляйте типовую табличку с обратной стороны стиральной машины.

Расход электроэнергии и воды

- Используйте максимальную загрузку машины, допустимую выбранной программой стирки. Расход электроэнергии и воды в расчёте на общее количество белья будет в этом случае оптимальным.
- Эффективные с точки зрения расхода электроэнергии и воды программы, как правило, имеют более длительное время выполнения. Путём продления времени выполнения программы при неизменном результате стирки можно снизить фактически достигнутую температуру стирки.

К примеру, программа ECO 40-60 имеет более длительное время выполнения, нежели программа Хлопок при 40 °С или 60 °С. Однако программа ECO 40-60 более эффективна с точки зрения расхода электроэнергии и воды, но имеет более длительное время выполнения.

- Стирайте небольшие партии подходящего слабозагрязнённого белья, используя программу Экспресс 20.
- Современные моющие средства позволяют выполнять стирку при низких температурах (например 20 °С). Для экономии электроэнергии используйте соответствующие настройки температуры.
- Для соблюдения гигиены в стиральной машине рекомендуется периодически запускать цикл стир-

ки с температурой выше 60 °С. Индикатор сервисного обслуживания *Гигиена Info* напомнит вам об этом.

Расход моющих средств

- Рекомендуется использовать моющее средство максимум в том количестве, которое указано на упаковке.
- При дозировке учитывайте степень загрязнённости белья.
- При малой загрузке белья используйте меньшее количество моющих средств (при половинной загрузке примерно на $\frac{1}{3}$ меньше).

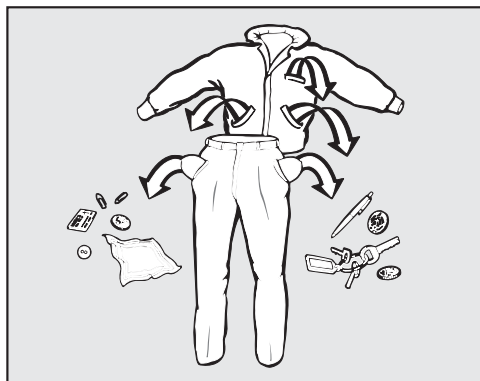
Указания по заключительной машинной сушке

Выбранная скорость отжима влияет на остаточную влажность белья и уровень шума стиральной машины.

Чем выше скорость отжима, тем меньше остаточная влажность белья. При этом уровень шума стиральной машины растёт.

Для экономии электроэнергии при сушке выбирайте максимальную скорость отжима в соответствующей программе стирки.

1. Подготовка белья



- Извлеките всё из карманов.

⚠ Повреждения вследствие наличия посторонних предметов
Посторонние предметы (напр., гвозди, монеты, канцелярские скрепки) могут повредить текстильные изделия и элементы конструкции.

Перед загрузкой в стиральную машину проверяйте вещи на наличие посторонних предметов и удаляйте их.

Сортировка белья

- Рассортируйте текстильные изделия по цветам и символам на этикетке (на воротнике или в боковом шве).

Совет: При первых стирках темные вещи часто немного «линяют». Чтобы при этом не произошло окрашивание, стирайте светлые и темные вещи отдельно.

Предварительная обработка пятен

- При необходимости удалите с текстильных изделий перед стиркой пятна; по возможности, пока они ещё свежие. Промокните пятна нелиняющей тканью. Не трите!

Совет: Пятна (например, от крови, яиц, кофе, чая) часто можно удалить, воспользовавшись одним из способов, рекомендованных специалистами Miele. Соответствующую информацию Miele можно найти на сайте Miele.

⚠ Повреждения вследствие использования чистящих средств, содержащих растворители
Содержащие растворитель моющие средства (например, бензин) могут повредить пластиковые детали.

При обработке текстильных изделий такими моющими средствами следите за тем, чтобы они не попали на пластиковые детали.


⚠ Опасность взрыва вследствие использования моющих средств, содержащих растворители.

При использовании моющих средств, содержащих растворители, может образоваться взрывчатая смесь.

Не используйте в стиральной машине моющие средства, содержащие растворители.

Общие рекомендации

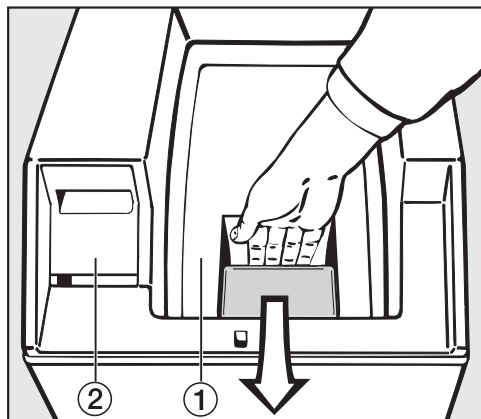
- При стирке штор: снимите имеющиеся в шторах ролики и металлическую ленту или заверните их в чехол.
- При стирке бюстгалтеров зашейте или удалите незакрепленные «косточки».
- Застежки-молнии, липучки, крючки и петли застегните перед началом стирки.
- Пододеяльники и наволочки застегните, чтобы в них не попадали небольшие предметы одежды и белья.
- Мелкие текстильные изделия могут попасть в зазор между манжетой и барабаном. Поэтому такие изделия следует стирать в бельевом мешке.
- Текстильные изделия с декоративной отделкой, например, со стразами, пайетками и т.д., следует стирать в бельевом мешке.

Не стирайте изделия, имеющие пометку **не предназначено для стирки** (символ )

2. Загрузка белья в машину

Открытие внешней и внутренней крышки

- Включите стиральную машину.
- Нажмите кнопку *Крышка* и откройте внешнюю крышку до упора.
- Откройте внутреннюю крышку.

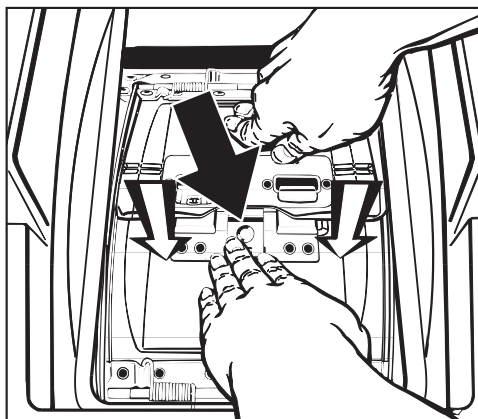


- ① Внутренняя крышка
- ② Отсек для моющих средств и добавок

Открытие барабана стиральной машины

Обе половины крышки прижимаются пружиной. Осторожно откройте барабан.

- Слегка придерживайте заднюю половину крышки рукой.



- Нажмите на предохранитель (**чёрная стрелка**) и одновременно прижмите переднюю половину крышки внутрь до разблокировки (направление стрелки).
- Удерживайте обе половины крышки руками.

2. Загрузка белья в машину

Загрузка белья

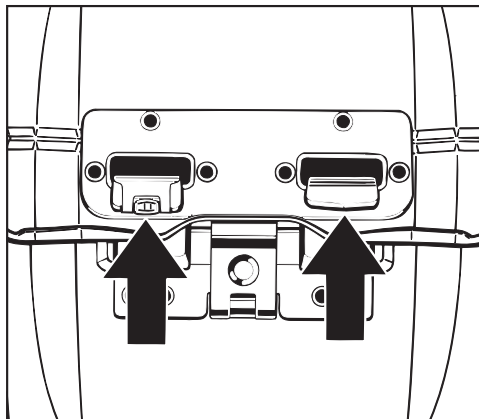
Соблюдайте максимальную загрузку для разных программ стирки.

При максимальной загрузке расход электроэнергии и воды в расчёте на общее количество белья будет минимальным. Перегрузка приводит к неудовлетворительному результату стирки и способствует образованию складок.

- Сложите бельё в барабан, расправив и встряхнув его. Стирка белья различного размера является более эффективной, изделия лучше распределяются при отжиге.

Многослойный текстиль с деликатной и гладкой поверхностью следует всегда стирать в сетке для стирки белья.

Закрытие барабана стиральной машины и внутренней крышки

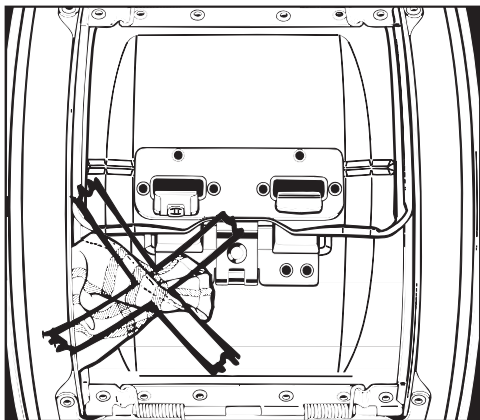


- Сначала прижмите вниз переднюю, затем заднюю половину крышки, пока **оба** запорных крюка не зацепятся и не будут зафиксированы.

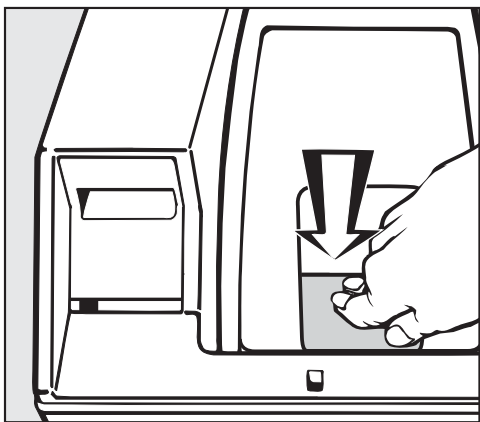
⚠ Незакрытый барабан может привести к повреждениям. Незакрытая крышка барабана может привести к повреждению стиральной машины и белья. Всегда полностью закрывайте барабан стиральной машины.

- Регулярно очищайте колесо левого запорного крюка, чтобы обеспечить его лёгкий ход.

2. Загрузка белья в машину



При закрывании половин крышки не защемляйте бельё.



- Закройте внутреннюю крышку, нажав на замок, вы услышите при этом характерный звук фиксации.

Если внутренняя крышка закрыта не полностью, запуск программы будет невозможен, начнёт мигать индикатор *Проверить дозировку*.

3. Дозировка моющих средств

Советы по дозировке

При дозировке моющего средства учитывайте степень загрязнённости белья и объём загрузки. При небольшом объёме загрузки уменьшите количество моющего средства (например, при половинной загрузке уменьшите количество моющего средства на $\frac{1}{3}$).

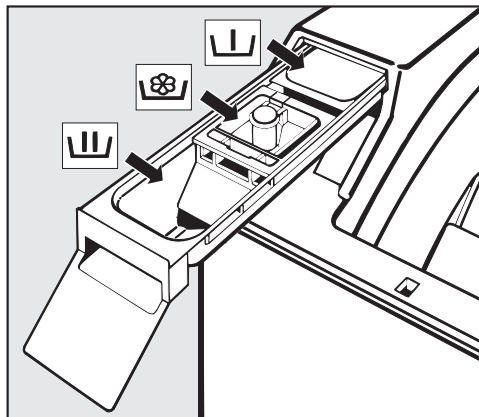
При недостатке моющих средств:

- бельё не отстирывается и со временем становится серым и жёстким;
- в стиральной машине образуется плесень;
- с белья не полностью отстирываются частицы жира;
- на нагревательных элементах образуется известковый налёт.

При передозировке моющих средств:

- ухудшаются результаты стирки, полоскания и отжима;
- расходуется больше воды за счёт автоматически добавляемого цикла полоскания;
- наносится большой ущерб окружающей среде.

Добавление моющего средства



- Выдвиньте отсек для моющих средств и добавок и заполните ячейки моющим средством.

U Моющее средство для предварительной стирки ($\frac{1}{3}$ от рекомендуемого общего количества моющих средств)

U Моющее средство для основной стирки

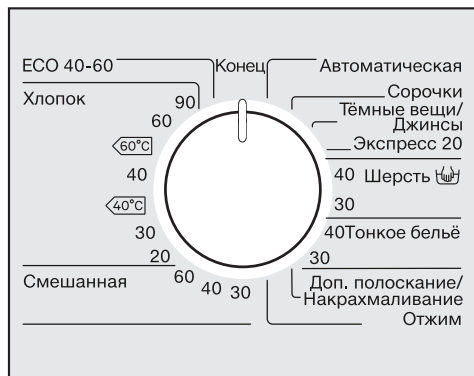
U Кондиционер для белья, добавка для придания ткани формы или жидкий крахмал

Другую информацию о моющих средствах и их дозировке вы найдёте в главе «Моющие средства».

- Задвиньте отсек для моющих средств и добавок.
- Закройте внешнюю крышку.

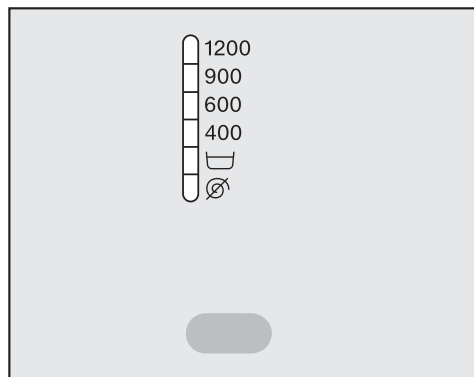
4. Выбор программ и настроек

Выбор программы



- Поверните переключатель на нужную программу.

Выбор скорости отжима

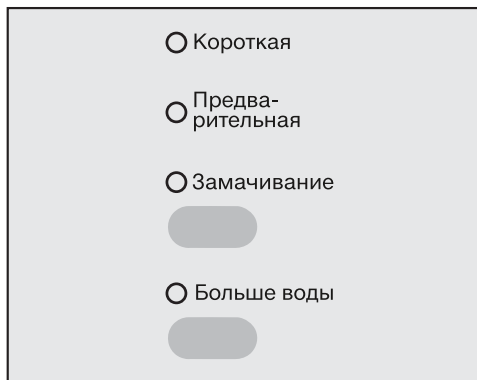


- Нажимайте кнопку «Отжим» до тех пор, пока не загорится индикатор требуемой скорости отжима.

Выбор опций

Нажатием верхней кнопки можно выбрать опции в последовательности *Замачивание, Предварительная, Короткая* или без опции.

Нижняя кнопка позволяет выбрать опцию *Больше воды*.



- Выберите нужную опцию.

Не все опции можно выбрать для конкретной программы.

Если какая-либо опция не выбирается, значит, она для данной программы стирки не доступна.

5. Запуск программы – окончание программы

Запуск программы

- Нажмите мигающую кнопку *Старт*.

В начале программы стирки короткий сигнал сообщит об автоматической блокировке барабана.

Завершение программы

Завершение программы будет показано индикатором *Защита от сминания/Конец*.

Извлечение белья

- Нажмите кнопку *Крышка*.

Для открытия крышки барабан автоматически поворачивается в правильное положение и фиксируется (автоматическое позиционирование барабана и фиксация).

Через 15 минут после завершения защиты от сминания стиральная машина автоматически отключается. При нажатии на кнопку ① стиральная машина снова включается.

- Откройте внешнюю крышку до упора.
- Откройте внутреннюю крышку.
- Откройте барабан стиральной машины и выньте бельё.

Забытые в барабане вещи при следующей стирке могут дать усадку или окрасить другое бельё. Выньте все вещи из барабана.

Выключение стиральной машины

- Закройте барабан стиральной машины и внутреннюю крышку.

Это позволит предотвратить случайное попадание в барабан предметов, которые впоследствии могут быть постираны, а также могут повредить бельё.

- Закройте внешнюю крышку.
- Выключите стиральную машину кнопкой ①.

Символы по уходу

Стирка	
Число на символе (см. рисунок) указывает максимальную температуру, при которой можно стирать изделие.	
	нормальная механическая нагрузка
	щадящая механическая нагрузка
	особо щадящая механическая нагрузка
	Ручная стирка
	Стирка не разрешена

Пример выбора программ

Программа	Символы по уходу
Хлопок	
Деликатная	
Тонкое белье	
Шерсть	
Экспресс 20	

Сушка	
Точки обозначают температуру.	
	Нормальная температура
	Пониженная температура
	Не предназначено для машинной сушки

Глажение утюгом и в гладильной машине	
Точки обозначают диапазоны температур.	
	ок. 200 °С
	ок. 150 °С
	ок. 110 °С Глажение с паром может вызывать необратимые повреждения.
	Глажение не разрешается

Профессиональная чистка	
	Чистка химическими растворителями. Буквы обозначают вид чистящего средства.
	Аква-чистка
	Химическая чистка не допускается

Отбеливание	
	допускается любое средство окислительного отбеливания
	допускаются только кислотные отбеливатели
	отбеливание не разрешается

Скорость окончательного отжима


Программа	Об/мин
ЕСО 40-60	1200
Хлопок	1200
Смешанная (Деликатная)	1200
Автоматическая	900
Сорочки	600
Тёмные вещи/Джинсы	1200
Экспресс 20	1200
Шерсть	1200
Тонкое бельё	600
Доп. полоскание/Накрахмаливание	1200
Отжим	1200

Вы можете уменьшить скорость окончательного отжима. Невозможно выбрать более высокую скорость окончательного отжима, чем указано выше.

Отжим с полосканием

Бельё отжимается после основной стирки и между циклами полоскания. При уменьшении скорости окончательного отжима скорость отжима с полосканием может также уменьшаться. В программе *Хлопок* при скорости менее 700 об/мин добавляется дополнительный цикл полоскания.

Отказ от окончательного отжима (опция «Окончание полоскания»)

- Нажимайте кнопку «Отжим» до тех пор, пока не загорится индикатор *Окончание полоскания* . По окончании последнего цикла полоскания бельё не отжимается, а остаётся лежать в воде. Это позволяет уменьшить образование складок на бельё, если оно не будет вынуто из барабана машины сразу по окончании программы.


Запуск окончательного отжима

- Выберите нужную скорость отжима нажатием кнопки «Отжим». Стиральная машина запустит окончательный отжим.

Окончание программы

- Нажмите кнопку *Крышка*. Вода откачивается. Откроется крышка.

Отказ от промежуточного отжима и окончательного отжима

- Нажимайте кнопку «Отжим» до тех пор, пока не загорится индикатор *Без отжима* . После окончательного цикла полоскания вода сливается и включается функция защиты от сминания. При этой установке в некоторых программах выполняется дополнительный цикл полоскания.

Обзор программ

ЕСО 40-60		максимум 6,0 кг
Вид белья	для обычного загрязнённого белья из хлопка	
Совет	<ul style="list-style-type: none"> - Используйте загрузку из хлопковых вещей со средней степенью загрязнений, которые необходимо стирать при температуре 40 и 60 градусов, одновременно на данной программе. - Эта программа наиболее эффективна для стирки изделий из хлопка с точки зрения потребления электроэнергии и воды. 	
Указание для организаций, занимающихся испытаниями:		
Программа испытаний для соблюдения Директивы по экологическим требованиям к энергопотребляющей продукции № 2019/2023 и маркировка в соответствии с постановлением № 2019/2014.		
Хлопок		От 90 °С до 20 °С
максимум 6,0 кг		
Вид белья	Столовое бельё и т. д., текстильные изделия из хлопка, льна или смешанных волокон	
Совет	<ul style="list-style-type: none"> - Установки 60 °С/40 °С отличаются от программы $\langle 60^{\circ}\text{C} \rangle / \langle 40^{\circ}\text{C} \rangle$ более короткой длительностью, более длительным временем выдержки температуры и повышенным расходом электроэнергии. - При особых требованиях к гигиене выбирайте установку температуры 60 °С или выше. 	
Хлопок		$\langle 60^{\circ}\text{C} \rangle / \langle 40^{\circ}\text{C} \rangle$
максимум 6,0 кг		
Вид белья	Среднезагрязнённое бельё из хлопка	
Совет	<ul style="list-style-type: none"> - Данные установки – самые оптимальные с точки зрения потребления электроэнергии и воды при стирке белья из хлопка. - В программе $\langle 60^{\circ}\text{C} \rangle$ достигнутая температура стирки ниже, чем 60 °С, качество стирки соответствует программе Хлопок 60 °С. 	
Указание для организаций, занимающихся испытаниями:		
Тестовые программы по стандарту EN 60456 и нанесение маркировки с данными энергопотребления согласно распоряжению ЕС 1061/2010		

Обзор программ

Смешанная		От 60 °С до 30 °С	максимум 2,5 кг
Вид белья	Текстильные изделия из синтетических, смешанных волокон или обработанный хлопок		
Совет	- При стирке легко мнущихся изделий уменьшите скорость окончательного отжима.		
Автоматическая		40 °С	максимум 3,0 кг
Вид белья	Партии отсортированного по цвету белья для программ <i>Хлопок</i> и <i>Смешанная</i>		
Совет	- Наилучший результат стирки и бережный уход для каждой партии белья достигаются за счет автоматически настроенных параметров стирки (например, уровень воды, ритм стирки и вид отжима).		
Сорочки		40 °С	максимум 1,5 кг
Совет	<ul style="list-style-type: none"> - Предварительно обработайте воротнички и манжеты в зависимости от степени загрязнения. - Для рубашек и блузок из шёлка используйте программу <i>Тонкое бельё</i>. 		
Темные вещи/ Джинсы		40 °С	максимум 3,0 кг
Изделия	Черное или темное белье из хлопка, смесовой и джинсовой ткани		
Совет	<ul style="list-style-type: none"> - Стирать изделия, вывернув их наизнанку. - При первых стирках джинсовая одежда часто немного линяет. Поэтому темные и светлые изделия стирайте отдельно. 		
Экспресс 20		40 °С	максимум 3,0 кг
Вид белья	Текстильные изделия из хлопка, которые почти не были в носке или имеют лишь незначительные загрязнения.		
Совет	- Опция <i>Короткая</i> автоматически активирована.		
Шерсть 		40 °С и 30 °С	максимум 2,0 кг
Вид белья	Текстильные изделия из чистой шерсти или с добавлением шерсти		
Совет	- В случае сильно мнущихся текстильных изделий обратите внимание на предустановленную скорость отжима.		

Обзор программ

Тонкое бельё		40 °C и 30 °C	максимум 1,0 кг
Вид белья	Для чувствительных изделий из синтетических волокон, смесовых тканей, искусственного шёлка Гардины, для которых производитель разрешает машинную стирку		
Совет	<ul style="list-style-type: none">- Из-за наличия в гардинах мелкой пыли зачастую требуется программа с предварительной стиркой.- При стирке сильно мнущихся текстильных изделий не используйте отжим.		
Доп. полоскание/Накрахмаливание		максимум 5,0 кг	
Вид белья	<ul style="list-style-type: none">- Для прополаскивания текстильных изделий, выстиранных вручную- Требующие крахмаливания скатерти, салфетки, рабочая одежда		
Совет	<ul style="list-style-type: none">- При стирке легко мнущихся изделий обратите внимание на скорость окончательного отжима.- Бельё для крахмаливания должно быть свежестырированным, но без использования кондиционера.- Особенно хороший результат с двумя циклами полоскания вы получите при активации опции <i>Больше воды</i>. В программируемой функции <i>Больше воды</i> есть опция <i>Дополнительный цикл полоскания</i>.		
Отжим		—	
Совет	<ul style="list-style-type: none">- Только слив: скорость отжима установить на <i>Без отжима</i>.- Учитывайте выбранную скорость отжима.		

Вы можете дополнить программы стирки с помощью опций.

Короткая

Для текстильных изделий с легкими загрязнениями без заметных пятен.

Время стирки сокращается.

Предварительная

Для удаления сильных загрязнений, например, пыли, песка.

Замачивание

Для особенно сильно загрязненного белья с пятнами, содержащими белковые вещества.

- Можно запрограммировать продолжительность замачивания от 30 минут до 2 часов с шагом в 30 минут.
- Заводская настройка составляет 2 часа.

Программирование описано в главе «Программируемые функции», разделе «Замачивание».

Больше воды

Уровень воды при стирке и полоскании повышается.

Вы можете запрограммировать кнопку *Больше воды* иным образом, как описано в главе «Программируемые функции».

Выбираемые опции

Из опций *Короткая*, *Предварительная* и *Замачивание* всегда выбирается только одна.

	Короткая	Предварительная стирка	Замачивание	Больше воды
ECO 40-60				
Хлопок	X	X	X	X
Смешанная	X	X	X	X
Автоматическая	-	-	-	-
Сорочки	X	X	X	-
Тёмные вещи/ Джинсы	X	X	X	-
Экспресс 20	X ¹⁾	-	-	X
Шерсть 	-	-	-	-
Тонкое бельё	X	X	X	-
Доп. полоскание/ Накрахмаливание	-	-	-	X
Отжим	-	-	-	-

X = можно выбрать

- = нельзя выбрать

1) = можно отменить.

Выполнение программы

	Основная стирка		Полоскание		Отжим	
	Уровень воды	Ритм стирки	Уровень воды	Циклы полоскания	Отжим с полосканием	Окончательный отжим
ECO 40-60						
Хлопок		Ⓐ		2-4 ^{1,2}	✓	✓
Смешанная		Ⓒ		2-3 ³	✓	✓
Автоматическая		Ⓐ Ⓑ Ⓒ		2-3 ³	✓	✓
Сорочки		Ⓒ		2	-	✓
Тёмные вещи/Джинсы		Ⓑ		3	-	✓
Экспресс 20		Ⓑ		1-3 ³	✓	✓
Шерсть 		Ⓔ		2	✓	✓
Тонкое бельё		Ⓓ		3	-	✓
Доп. полоскание/Накрахмаливание	-	-		1	-	✓
Отжим	-	-	-	-	-	✓

Расшифровка символов находится на следующей странице.

-  = низкий уровень воды
 = средний уровень воды
 = высокий уровень воды
Ⓐ = интенсивный ритм
Ⓑ = нормальный ритм
Ⓒ = щадящий ритм
Ⓓ = чувствительный ритм
Ⓔ = ритм ручной стирки
✓ = выполняется
- = не выполняется

Стиральная машина оснащена электронным управлением с функцией автоматического контроля загрузки. Машина автоматически определяет необходимый для стирки расход воды в зависимости от количества белья и его способности впитывать воду.

Приведённая здесь информация о выполнении программ всегда относится к основной программе при максимальной загрузке. Выбираемые опции не учитываются.

Индикация вашей машины в любое время в ходе выполнения программы стирки проинформирует вас о достигнутом этапе программы.

Особенности выполнения программы

Защита от сминания:

После завершения программы барабан вращается ещё максимум 30 минут, предотвращая образование складок на белье.

Исключение: в программе *Шерсть* функция защиты от сминания не включается.

Стиральную машину можно открыть в любое время.

¹ При выборе температуры от 90 °С до 60 °С выполняется 2 цикла полоскания. При выборе температуры ниже 60 °С выполняется 3 цикла полоскания.

² Третий или четвёртый цикл полоскания выполняется, если:

- в барабане образовалось слишком много пены
- скорость окончательного отжима менее 700 об/мин
- выбрана функция *без отжима*

³ Третий цикл полоскания выполняется, если:

- выбрана функция *без отжима*

Изменение хода программы

Остановка программы

В любое время после запуска программы стирки вы можете её отменить.

- Поверните переключатель выбора программ в положение *Конец*.

Стиральная машина откачивает имеющийся моющий раствор, выполнение программы стирки прерывается, внешняя крышка открывается.

Извлечение белья

- Откройте внешнюю крышку до упора.
- Откройте внутреннюю крышку.
- Откройте барабан стиральной машины.

Выбор другой программы

- Проверьте, присутствует ли ещё моющее средство в отсеке для моющих средств и добавок. Если моющего средства больше нет, то снова добавьте его.
- Закройте внешнюю крышку и выберите новую программу.

Прерывание программы

- Выключите стиральную машину кнопкой ①.
- Для продолжения работы снова включите стиральную машину кнопкой ①.

Изменение программы

Внесение изменений в программу после её запуска произвести невозможно.

Индикатор *Защита от сминания/Конец* мигает, если переключатель программ установлен на другую программу. На выполнение программы это не влияет.

Изменение температуры

Изменение возможно в течение первых минут.

- Поверните переключатель программ на нужную температуру.

Изменение скорости отжима

Изменение скорости вращения возможно в любое время.

- Нажмите кнопку *Об/мин*.

Изменение опций

Выбор или отмена опции *Больше воды* возможны в течение первых минут.

- Нажмите кнопку *Больше воды*.

Добавление/извлечение белья

Во всех программах после запуска можно добавить или извлечь бельё.

- Нажмите кнопку *Крышка*.

Для открытия барабан автоматически поворачивается в правильное положение и фиксируется (автоматическое позиционирование барабана и фиксация). Откроется внешняя крышка.

- Откройте внешнюю крышку до упора.
- Откройте внутреннюю крышку.
- Откройте барабан стиральной машины.
- Добавьте бельё или выньте его.
- Закройте барабан стиральной машины.
- Полностью закройте внутреннюю крышку.
- Закройте внешнюю крышку.

Выполнение программы будет продолжено автоматически.

Крышка не открывается, если:

- температура моющего раствора выше **55 °C**.
- достигнут этап программы *Отжим*.

Моющие средства

Правильный выбор моющих средств

Вы можете использовать любые моющие средства, предназначенные для бытовых автоматических стиральных машин. Указания по применению и дозировке приводятся на упаковке моющего средства.

Дозировка зависит от:

- степени загрязненности белья
 - количества белья
 - жесткости воды
- Если Вы не знаете уровень жесткости воды, запросите данные на Вашем предприятии водоснабжения.

Определение степени загрязнения

- слабозагрязненное белье
Не заметно загрязнений или пятен. Одежда, например, пахнет потом.
- среднезагрязненное белье
Загрязнения видны и/или имеется небольшое количество легких пятен.
- сильнозагрязненное белье
Очень заметны загрязнения и/или пятна.

Помощь при дозировке

Используйте для дозировки предлагаемые производителями моющих средств вспомогательные средства (пластиковые дозаторы в форме шарика), особенно для дозировки жидких моющих средств.

Многоразовые упаковки

При покупке моющих средств используйте, если возможно, многоразовые (повторно наполняемые) упаковки для уменьшения количества отходов.

Смягчитель воды

Для экономии моющего средства при жесткости в диапазонах II и III Вы можете добавлять смягчитель воды. Правильная дозировка указана на его упаковке. Сначала дозируйте моющее средство, затем - смягчитель.

При этом дозировка моющего средства будет такой, как для диапазона жесткости I.

Уровни жесткости воды


Диапазон жесткости	Общая жесткость в ммоль	немецкие градусы жесткости °d
мягкая (I)	0 – 1,5	0 – 8,4
средняя (II)	1,5 – 2,5	8,4 – 14
жесткая (III)	свыше 2,5	свыше 14

Рекомендации по выбору моющих средств согласно распоряжению (ЕС) № 1015/2010

Рекомендации даны для температурных диапазонов, указанных в главе «Обзор программ».

	Универсальная	Для цветных тканей	Для тонкого белья и шерсти	Специальная ²	Кондиционер
Моющее средство					
ECO 40-60	✓	✓	-	-	✓
Хлопок	✓	✓	-	-	✓
Смешанная	✓	✓	-	-	✓
Автоматическая	✓	✓	-	-	✓
Сорочки	✓	✓	-	-	✓
Тёмные вещи/ Джинсы	-	✓ ¹	-	✓	✓
Экспресс 20	✓ ¹	✓ ¹	-	-	✓
Шерсть 	-	-	✓	✓	✓
Тонкое бельё	-	-	✓	-	✓
Доп. полоскание/ Накрахмаливание	-	-	-	✓	✓

✓ рекомендуется

- Использование жидкого моющего средства
При выбранной опции «Предварительная» в камеру  рекомендуется вставить контейнер для жидкого моющего средства. Контейнер можно приобрести в сервисной службе Miele.
- Моющие средства, разработанные специально для этой программы стирки или для этого вида белья.

Моющие средства

Средства для ухода за бельем

Кондиционер

придает изделиям мягкость на ощупь и снижает их статический заряд при последующей машинной сушке.

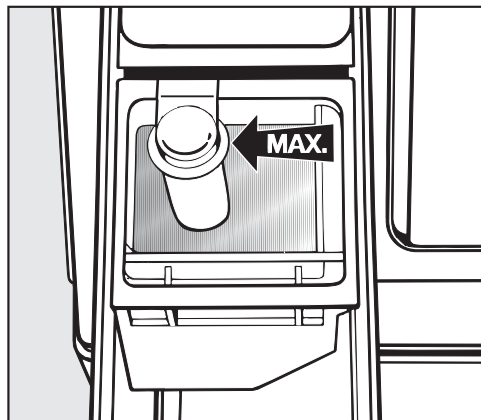
Добавки для придания формы

являются синтетическим средством крахмаливания и придают изделиям жесткость на ощупь.

Крахмал

придает изделиям жесткость и плотность.

Отдельное использование кондиционера, добавки для придания формы или жидкого крахмала



- Наполните кондиционером, добавкой для придания формы или жидким крахмалом ячейку ☼. **Соблюдайте максимальную высоту наполнения.**

При выполнении последнего полоскания средство вымывается. По окончании программы стирки в камере ☼ останется немного воды.

После неоднократного автоматического крахмаливания очистите отсек для моющих средств и добавок, особенно сифон.

Отдельное использование кондиционера, добавки для придания формы или крахмаливание

Крахмал необходимо подготовить, как это указано на упаковке.

- Наполните кондиционером ячейку ☼.
- Наполните жидким крахмалом/добавкой для придания формы ячейку ☼ и наполните порошкообразным или полужидким крахмалом/добавкой ячейку U.
- Выберите программу *Доп. полоскание/Накрахмаливание*.
- Если необходимо, откорректируйте скорость отжима.
- Нажмите кнопку *Старт*.

Обесцвечивание/окрашивание

⚠ Не используйте в стиральной машине моющие средства и отбеливатели имеющие в своем составе хлор. Они вызывают коррозию в стиральной машине.

Окрашивание в стиральной машине разрешено только в бытовых целях. Применяемая при окрашивании соль при длительном использовании может повредить поверхности из нержавеющей стали. Поэтому строго соблюдайте предписания производителя средства.

Очистка барабана

При стирке с низкими температурами и/или с использованием жидких моющих средств существует опасность появления микроорганизмов и запахов в стиральной машине. Для очистки барабана и предотвращения появления запахов следует один раз в месяц или при загорании сервисного индикатора *Гигиена Инфо* запустить программу Хлопок 90 °С с применением средства для очистки посудомоечных и стиральных машин Miele или универсального порошкообразного моющего средства.

Очистка корпуса и панели управления

⚠ Опасность поражения электрическим током.

Даже в случае выключенного прибора компоненты находятся под напряжением.

Перед чисткой и уходом выньте вилку сетевого кабеля из сети.

⚠ Повреждения вследствие попадания воды.

При очистке струёй воды из-за сильного давления вода может попасть в стирально-сушильную машину и повредить компоненты.

Не мойте стиральную машину струёй воды из шланга.

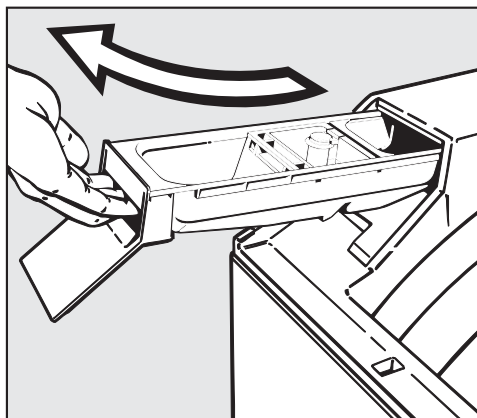
- Очищайте корпус и панель управления, используя мягкое моющее средство или мыльный раствор и вытирайте их насухо мягкой салфеткой.

- Очищайте барабан с помощью средства для чистки нержавеющей стали.

⚠ Повреждения вследствие использования чистящих средств. Чистящие средства, содержащие растворители, абразивные чистящие средства, средства для чистки стекол или средства универсального действия могут повредить пластиковые поверхности и другие детали. Не используйте такие чистящие средства.

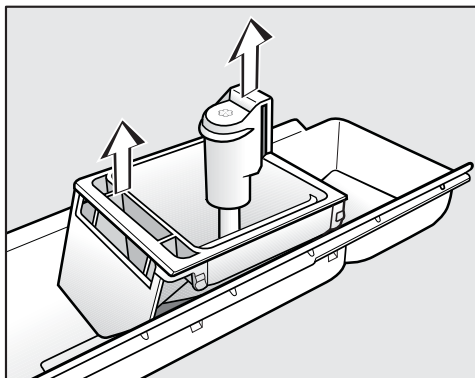
Очистка отсека для моющих средств и добавок

Регулярно удаляйте остатки моющих средств.



- Выдвиньте отсек для моющих средств и добавок.

Чистка и уход

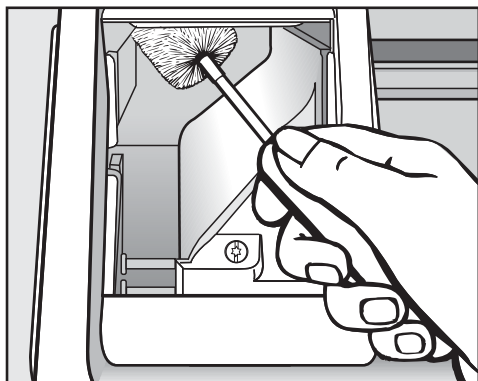


- Извлеките отделение для кондиционера и сифон (стрелки).
- Промойте отсек для моющих средств и добавок, отделение для кондиционера и сифон тёплой водой.
- Также очистите трубку, на которой находится сифон.

Жидкий крахмал способствует склеиванию.

Особенно тщательно очищайте сифон после неоднократного применения жидкого крахмала.

Очистка места размещения отсека для моющих средств



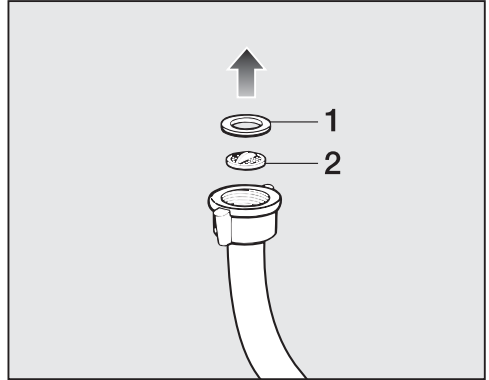
- С помощью ёршика для мытья бутылок удалите остатки моющих средств и отложения извести с форсунок подачи воды в отсеке для моющих средств.

Очистка фильтра в системе подачи воды

Для защиты заливного клапана стиральная машина оснащена фильтром.

Необходимо проверять фильтр на свободном конце заливного шланга через каждые 6 месяцев. При частых перебоях в сети водоснабжения этот период может быть сокращён.

- Перекройте водопроводный кран.
- Отверните заливной шланг от водопроводного крана.



- Снимите резиновый уплотнитель **1** с направляющей.
- Захватите плоскогубцами край пластикового ситечка **2** и вытащите его.
- Очистите фильтр.

Установка фильтра выполняется в обратной последовательности.

- Плотно навинтите резьбовое соединение на водопроводный кран и откройте его. В том случае, если вода сочится, подтяните накидную гайку.

После очистки фильтр **необходимо** установить обратно.

Что делать, если ...

Вы можете самостоятельно устранить большинство неполадок, возникающих при ежедневной эксплуатации прибора. Во многих случаях Вы сэкономите время и деньги, т. к. Вам не придется вызывать специалиста сервисной службы.

Нижеприведенные таблицы помогут Вам найти причины возникающих неисправностей и устранить их.

Не запускается ни одна программа стирки

Проблема	Причина и устранение
Индикатор кнопки <i>Защита от сминания/Конец</i> не горит, или кнопка «Старт» не мигает.	Отсутствует электропитание стиральной машины. <ul style="list-style-type: none">■ Проверьте, вставлена ли вилка в розетку.■ Проверьте, в порядке ли предохранитель.
При выборе программы <i>Отжим</i> она не запускается.	Не был проведён ввод в эксплуатацию. <ul style="list-style-type: none">■ Выполните ввод в эксплуатацию, как описано в соответствующей главе.
Горит индикатор <i>Проверить дозировку</i>, программа не запускается.	Внутренняя крышка не закрыта. <ul style="list-style-type: none">■ Полностью закройте внутреннюю крышку.

Сообщение о неисправности после прерывания программы

Проблема	Причина и устранение
Мигает контрольный индикатор ошибок Проверить слив.	Заблокирован слив воды. ■ Очистите сливной фильтр и сливной насос, как описано в главе «Помощь при неполадках» в разделе «Открывание крышки при засорении слива и/или нарушении электроснабжения».
	Сливной шланг расположен слишком высоко. ■ Максимальная высота слива составляет 1 м.
Мигает контрольный индикатор ошибок Проверить залив.	Заблокирована подача воды. ■ Откройте водопроводный кран.
	Забит фильтр в заливном шланге. ■ Очистите фильтр.
Мигают контрольные индикаторы ошибок Проверить залив и Проверить слив.	Сработала система защиты от протечек. ■ Обратитесь в сервисную службу.
Мигает индикатор За-мач./Пред. стирка или Полоскание.	Имеется неполадка. ■ Повторите запуск программы. Если сообщение об ошибке появится снова, следует обратиться в сервисную службу.

Для того, чтобы выключить сообщение о неисправности, выключите стиральную машину с помощью кнопки ① и поверните переключатель программ в положение 0.

Что делать, если ...

Сообщение о неисправности после окончания программы

Проблема	Причина и устранение
Горит сервисный индикатор Гигиена Инфо.	На протяжении долгого времени не было стирки при температуре выше 60 °С. ■ Для предотвращения образования бактерий и запаха в стиральной машине запустите программу <i>Хлопок 90 °С</i> с применением порошкообразного универсального моющего средства.
Горит сервисный индикатор Проверить дозировку.	При стирке образовалось слишком много пены. ■ При следующей стирке дозируйте меньшее количество моющего средства и следите за указаниями по дозировке на упаковке.
В ходе выполнения программы мигает индикатор Замач./Пред.стирка или Полоскание.	Во время стирки стиральная машина обнаружила ошибку. ■ Повторите запуск программы. Если сообщение об ошибке появится снова, следует обратиться в сервисную службу.
На линейке индикации выполнения программы мигает индикатор Защита от сминания / Конец.	Положение переключателя было изменено после запуска программы. ■ Поверните переключатель программ в первоначальную позицию.

Для того, чтобы выключить сообщение о неисправности, выключите стиральную машину с помощью кнопки ① и поверните переключатель программ в положение 0.

Сервисные индикаторы горят по окончании программы и при включении стиральной машины.

Общие проблемы, связанные с работой стиральной машины

Проблема	Причина и устранение
Во время отжима машина стоит неустойчиво.	<p>Ножки машины стоят неровно и не закреплены контргайкой.</p> <ul style="list-style-type: none"> ■ Выровняйте машину, чтобы она стояла устойчиво, и закрепите ножки контргайкой.
Стиральная машина отжала белье не так, как обычно, и оно еще мокрое.	<p>При окончательном отжиге был определен большой дисбаланс, и скорость вращения барабана автоматически уменьшилась.</p> <ul style="list-style-type: none"> ■ Всегда кладите в барабан и большие, и мелкие вещи, чтобы добиться лучшего распределения белья.
Появление необычных шумов при работе насоса	<p>Здесь нет неисправности! Шумы в начале и конце процесса откачивания воды - нормальное явление.</p>
В отсеке для моющих средств и добавок скопилось много остатков моющих средств.	<p>Недостаточен напор воды.</p> <ul style="list-style-type: none"> ■ Почистите фильтр в системе подвода воды. ■ При необходимости выберите опцию <i>Больше воды</i>.
	<p>Стиральные порошки в сочетании со смягчителем воды, как правило, склеиваются.</p> <ul style="list-style-type: none"> ■ Вымойте отсек для моющих средств. В дальнейшем заполняйте отсек сначала моющим средством, затем смягчающими средствами.
Не полностью размывается кондиционер, или слишком много воды остается в ячейке ☼.	<p>Сифон занимает неправильное положение или засорен.</p> <ul style="list-style-type: none"> ■ Очистите сифон, см. главу «Чистка и уход», раздел «Чистка отсека для моющих средств и добавок».
С передней стороны стиральной машины выступает пена.	<p>При стирке образовалось слишком много пены.</p> <ul style="list-style-type: none"> ■ При следующей стирке дозируйте меньшее количество моющего средства. Учитывайте указания по дозировке на упаковке моющего средства.

Что делать, если ...

Проблема	Причина и устранение
Внешняя крышка не открывается.	<p>Стиральная машина не подключена к электросети.</p> <ul style="list-style-type: none">■ Вставьте сетевую вилку с защитным контактом в розетку.
	<p>Стиральная машина не включена.</p> <ul style="list-style-type: none">■ Включите стиральную машину кнопкой ①.
	<p>Отключение электроэнергии.</p> <ul style="list-style-type: none">■ Откройте крышку, как описано в конце данной главы.
	<p>В целях защиты от ошпаривания крышку невозможно открыть при температуре моющего раствора выше 55 °С.</p>
Отверстие барабана находится не в верхнем положении.	<p>Большая разбалансировка не дает выполнить автоматическое позиционирование барабана.</p> <ul style="list-style-type: none">■ Поверните барабан в правильное положение вручную (до фиксации барабана).■ Всегда кладите в барабан разные по размеру вещи, чтобы добиться лучшего распределения белья. Стирка белья различного размера является более эффективной, изделия лучше распределяются при отжиге.

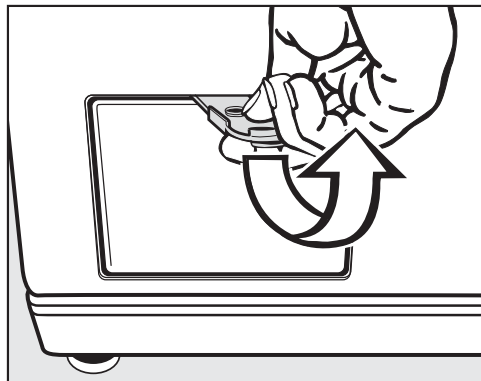
Неудовлетворительный результат стирки

Проблема	Причина и устранение
<p>После стирки жидким моющим средством белье недостаточно чистое.</p>	<p>Жидкие моющие средства не содержат отбеливателей. Поэтому ими не всегда можно удалить пятна от фруктов, кофе или чая.</p> <ul style="list-style-type: none"> ■ Используйте стиральные порошки с отбеливателем. ■ Загрузите пятновыводитель в ячейку Ш. ■ Никогда не дозируйте жидкое моющее средство вместе с пятновыводителем в отсек для моющих средств и добавок.
<p>На выстиранном белье остается серый эластичный налет.</p>	<p>Дозировка моющего средства была недостаточной. Белье было сильно загрязнено жиром (маслом, мазью).</p> <ul style="list-style-type: none"> ■ При такого рода загрязнении белья дозируйте больше моющего средства или используйте жидкое моющее средство. ■ Перед следующей стиркой запустите программу при 60 °С с жидким моющим средством без белья.
<p>На выстиранных темных текстильных изделиях имеются белые остатки вещества, напоминающего стиральный порошок.</p>	<p>Моющее средство содержит нерастворимые в воде компоненты (цеолиты) для смягчения воды. Они оседают на текстильных изделиях.</p> <ul style="list-style-type: none"> ■ Попробуйте удалить эти остатки после сушки с помощью щетки. ■ В дальнейшем стирайте темные текстильные изделия моющими средствами без цеолитов. Большинство жидких моющих средств не содержит цеолитов. ■ Стирайте такие текстильные изделия в программе <i>Темные вещи/Джинсы</i>.

Что делать, если ...

Открытие крышки при засорении слива и/или нарушении электроснабжения


- Выключить стиральную машину.



- Откройте крышку люка со сливным фильтром с жёлтым размыкающим контактом.

Засорение слива

Если слив забит, то в стиральной машине может находиться большое количество воды (**макс. 25 л**).

 Опасность ошпаривания горячим моющим раствором.

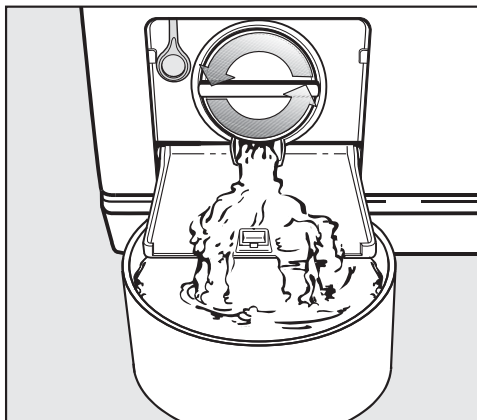
Если незадолго до этого проводилась стирка при высокой температуре, вытекающий моющий раствор будет горячим.

Осторожно слейте моющий раствор.

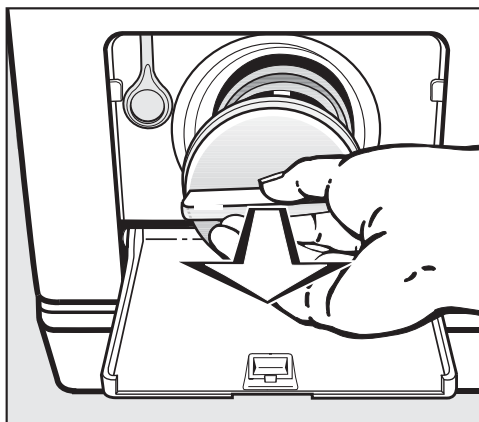
Слив воды

- Подставьте какую-либо ёмкость под крышку.

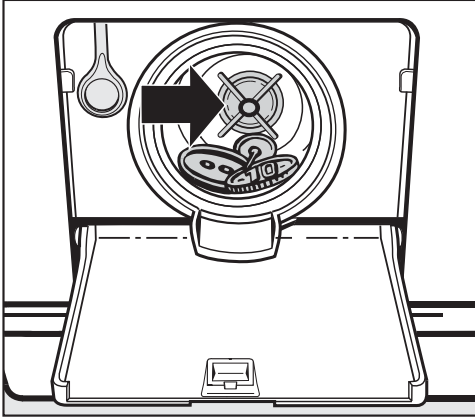
Не выворачивайте полностью сливной фильтр.



- Ослабляйте завёрнутый сливной фильтр, чтобы начала вытекать вода.
- Снова заверните сливной фильтр, чтобы прервать слив воды.



- Полностью выверните сливной фильтр, если вода больше не вытекает.
- Тщательно очистите фильтр.



- Проверьте, легко ли могут вращаться лопасти сливного насоса, удалите посторонние предметы (пуговицы, монеты и т. д.) и почистите внутреннее пространство.
- Снова установите сливной фильтр и плотно его прикрутите.

⚠ Повреждения из-за вытекания воды.

Если фильтры не будут установлены и плотно завернуты, то вода будет вытекать из стиральной машины.

Снова установите сливной фильтр и плотно его заверните.

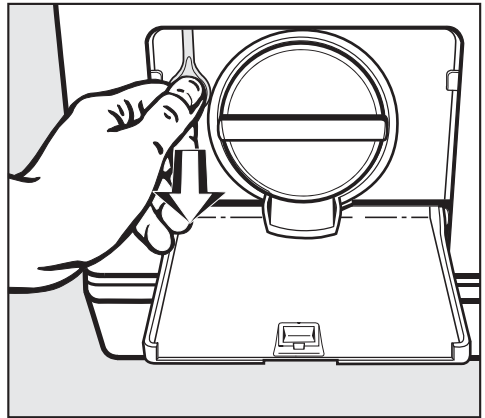
Во избежание потери моющего средства после очистки фильтра залейте примерно 2 л воды в отсек для моющих средств и добавок. Лишняя вода будет автоматически выведена перед следующим циклом стирки.

Открытие крышки

⚠ Опасность получения травм вследствие вращающегося барабана.

При касании вращающегося барабана существует риск получения травмы.

Перед извлечением белья всегда проверяйте, что барабан остановился.



- Потяните за аварийную разблокировку. Откроется внешняя крышка.
- Откройте внутреннюю крышку.

Сервисная служба

Контактная информация для обращений в случае неисправностей

При возникновении неисправностей, которые вы не можете устранить самостоятельно, обращайтесь в сервисную службу Miele.

Вызвать специалиста сервисной службы Miele можно онлайн на сайте <https://www.miele.ru/domestic/service-enquiry-3117.htm>.

Контактные данные сервисной службы Miele указаны в конце данного документа.

Сообщите сервисной службе модель и фабричный номер прибора. Эти данные указаны на типовой табличке.

Типовая табличка расположена с обратной стороны стиральной машины.

Дополнительно приобретаемые принадлежности

Дополнительные принадлежности для этой стиральной машины Вы можете приобрести в торговых точках или сервисной службе Miele.

Гарантия

Гарантийный срок составляет 2 года.

Подробную информацию об условиях гарантии Вы найдете в разделе «Гарантия качества товара».

Документы соответствия

Сертификат соответствия ЕАЭС RU C-DE.АЯ46.В.15484/20 с 10.09.2020 по 09.09.2025

Декларация о соответствии ЕАЭС Д-DE.АЯ46.В.17828/20 с 11.09.2020 по 10.09.2025

Соответствует требованиям Технических регламентов Таможенного Союза (а в настоящее время - Евразийского экономического союза ЕАЭС)

ТР ТС 004/2011 "О безопасности низковольтного оборудования" ТР ТС 020/2011 "Электромагнитная совместимость технических средств" ТР ЕАЭС 037/2016 "Об ограничении применения опасных веществ в изделиях электротехники и радиоэлектроники"

Нижеследующая информация актуальна только для Украины:

соответствует требованиям «Технического регламента ограничения использования некоторых небезопасных веществ в электрическом и электронном оборудовании (2002/95/ЕС)»

Постановление Кабинета Министров Украины от 03.12.2008 № 1057

Условия транспортировки

Прибор должен транспортироваться согласно манипуляционным знакам, указанным на упаковке. Не допускается подвергать прибор ударным нагрузкам при погрузочно-разгрузочных работах.

Условия хранения

Прибор должен храниться в сухом и чистом помещении, при температуре в помещении от +5 до +35°C, избегая воздействия прямых солнечных лучей.

Дата изготовления

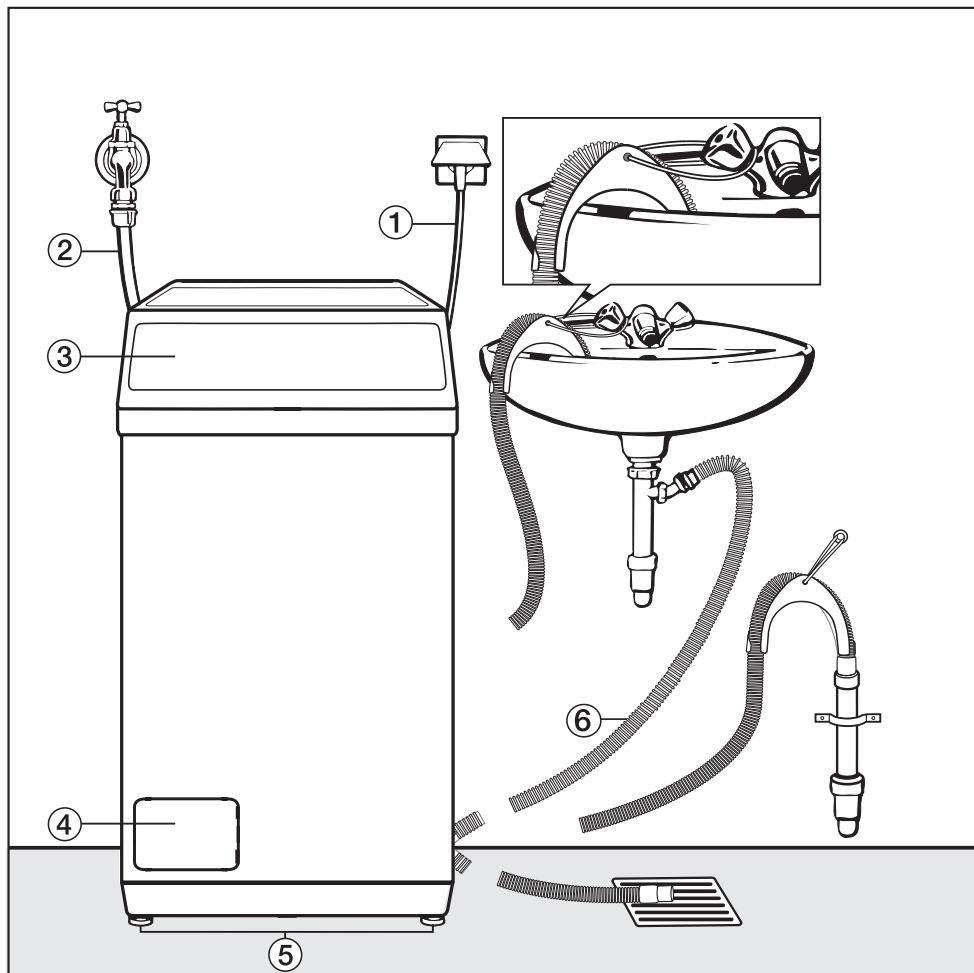
Дата изготовления указана на типовой табличке в формате месяц/год.

Срок службы прибора: 10 лет

Срок хранения не установлен

Монтаж

Вид спереди



① Подключение к электросети

② Шланг подачи воды

③ Крышка с панелью управления

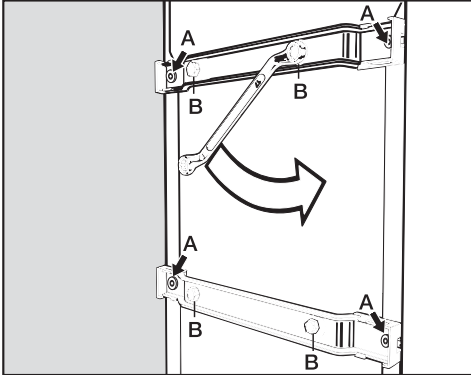
④ Крышка люка со сливным фильтром, сливным насосом и устройством аварийного открывания дверцы

⑤ Ножки

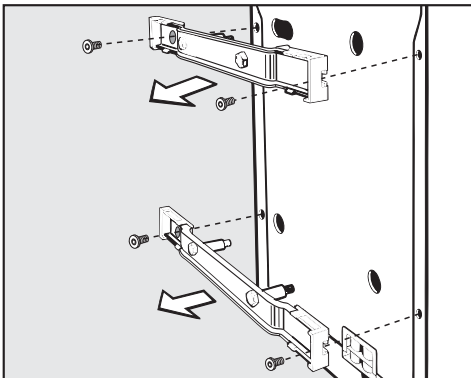
⑥ Сливной шланг (со съёмным коленом) с возможностью слива воды

Снятие транспортировочного крепления

- Транспортируйте стиральную машину на место установки.

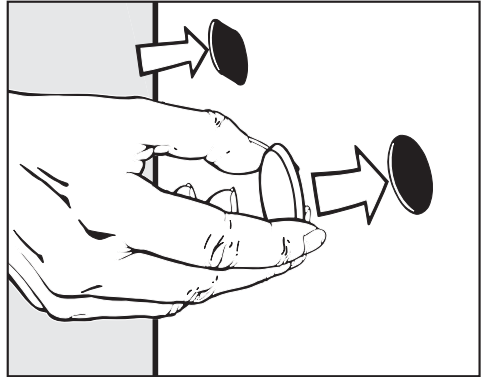


- Выверните 4 наружных болта **A** и извлеките их.
- Полностью выверните 4 болта **B**. Эти болты останутся на транспортировочных опорах.



- Снимите транспортировочные опоры.

⚠ При незакрытых отверстиях существует опасность получения травмы.
Закройте отверстия, оставшиеся после снятия транспортировочных креплений.



- Закройте 4 больших отверстия с помощью прилагаемых заглушек.

⚠ Сохраните транспортировочные опоры и болты.
Транспортировочное крепление необходимо будет снова смонтировать перед транспортировкой машины (например, при переезде).

Установка транспортировочного крепления

Установку транспортировочного крепления производят в обратной последовательности.

Монтаж

Установка

- Снимите транспортировочное крепление, как описано на предыдущей странице.

- Установите стиральную машину.

Стиральная машина должна стоять вертикально на всех четырёх ножках: только так можно гарантировать её безупречную работу.

Поверхность для установки

Лучшей поверхностью для установки считается бетонный пол. В отличие от деревянного пола или поверхности из «мягких» материалов, бетон практически не вибрирует при отжиге.

На мягких напольных покрытиях стиральная машина будет вибрировать при отжиге.

Не устанавливайте машину на мягких напольных покрытиях.

Если основание влажное, при отжиге существует опасность скольжения.

Поэтому ножки прибора и поверхность установки должны быть сухими.

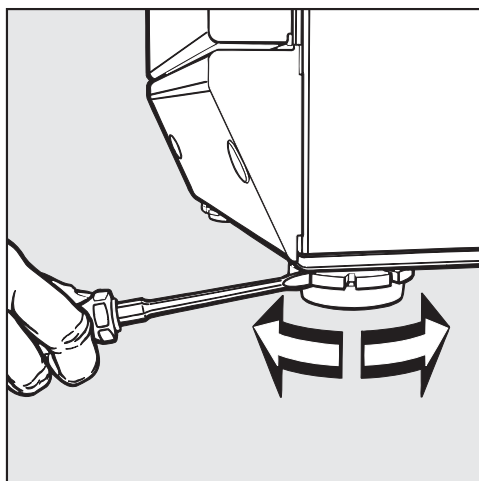
При установке на деревянном напольном покрытии:

- Установите стиральную машину на фанерное основание (минимальные размеры 60 x 45 x 3 см). Лист должен быть прикреплён шурупами к максимальному количеству балок, а не только соединён с досками пола.

- По возможности место установки должно располагаться в углу помещения. Там устойчивость перекрытия является наибольшей.

Выкручивание и фиксация ножек контргайкой

Выравнивание стиральной машины осуществляется с помощью четырёх винтовых ножек.



- Вывинчивайте ножку (при необходимости обе ножки), пока стиральная машина не встанет ровно.
- Удерживайте ножку газовым ключом.
- Приверните снова контргайку к корпусу отвёрткой.

Система защиты от протечек

Данная система обеспечивает все-стороннюю защиту от протечек воды, связанных с работой стиральной машины.

Система состоит из следующих частей:

- шланга подачи воды
- электроники системы слива и системы защиты от перелива воды
- сливного шланга

Шланг подачи воды

- Защита от разрыва шланга

Шланг подачи воды выдерживает давление на разрыв свыше 7.000 кПа.

Электроника и корпус

- Встроенный поддон
При негерметичности стиральной машины вытекающая вода собирается в поддоне, встроенном в дно. Благодаря наличию поплавкового выключателя происходит отключение заливных клапанов. Дальнейшее поступление воды будет заблокировано; вода, находящаяся в баке, будет откачана.
- Защита от перелива
Система препятствует переполнению стиральной машины водой из-за неконтролируемой подачи воды. При повышении уровня воды выше определенного значения включается сливной насос, и вода откачивается под контролем электроники.

Сливной шланг

Сливной шланг защищен системой вентиляции. Это препятствует нежелательному сливу всей жидкости из стиральной машины при откачивании воды.


Монтаж

Залив воды

Стиральная машина может быть подключена к водопроводу без системы защиты от обратного тока, так как она изготовлена согласно действующим нормам.

Гидравлическое давление должно составлять минимум 100 кПа и не превышать 1.000 кПа. При избыточном давлении свыше 1.000 кПа необходимо встроить в трубопровод редукционный клапан.

Для подключения требуется водопроводный кран с резьбой $\frac{3}{4}$ ". Если таковой отсутствует, то подключение к водопроводу должно производиться только квалифицированным слесарем-водопроводчиком.

 Резьбовое соединение находится под давлением водопроводной воды. Поэтому проверьте, медленно открывая водопроводный кран, насколько герметично соединение. При необходимости измените положение уплотнения или подтяните резьбовое соединение.

Стиральная машина не предназначена для подключения к горячему водоснабжению.

Техническое обслуживание

При необходимости замены шланга используйте только оригинальный шланг Miele, выдерживающий давление на разрыв свыше 7000 кПа.

Запрещается удалять ситечко в накидной гайке на свободном конце шланга подачи воды.

Слив воды

Моющий раствор откачивается сливным насосом с высотой подачи 1 м. Чтобы слив воды проходил беспрепятственно, шланг должен быть проложен без перегибов. Колено на конце шланга съёмное.

При необходимости длину сливного шланга можно увеличить до 5 м. Принадлежность можно приобрести в сервисной службе Miele.

Возможные варианты слива воды:

1. Подвешивание сливного шланга на край мойки или раковины:

Обратите внимание:

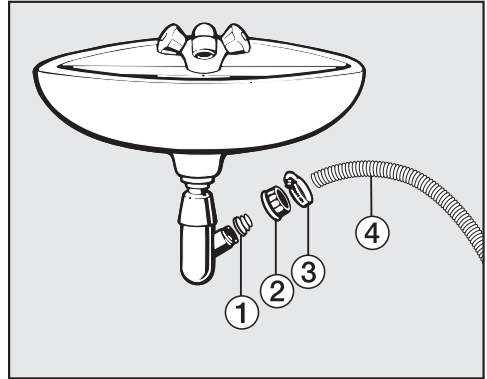
- Закрепите шланг во избежание соскальзывания!
- Если вода откачивается в раковину, то следите за тем, чтобы она стекала достаточно быстро. Иначе есть опасность, что вода перетечёт через край или часть откачанной воды попадёт обратно в стиральную машину.

2. Подсоединение к пластиковой сточной трубе с помощью резиновой муфты (сифон при этом не обязателен).

3. Слив в полу (водосток).

4. Подсоединение к раковине с помощью пластикового nipples.

Обратите внимание:



① Адаптер

② Накладная гайка раковины

③ Хомут шланга

④ Конец шланга

■ Установите на сифон раковины адаптер ① с накладной гайкой ②.

■ Вставьте конец сливного шланга ④ в адаптер ①.


■ Затяните отвёрткой до отказа хомут шланга ③ непосредственно за накладной гайкой.

Монтаж

Подключение к электросети

Стиральная машина оснащена электрическим кабелем с евровилкой для подключения к розетке с заземляющим контактом.

После установки стиральной машины должен оставаться свободным доступ к розетке. Если это невозможно, обеспечьте установку при монтаже устройства отключения от сети для каждого полюса.

 Опасность пожара из-за перегрева.

Подключение стиральной машины к сети с помощью многоместных розеток или удлинителей может привести к перегрузке кабеля.

В целях безопасности не используйте многоместные розетки или удлинители.

Для подключения необходима стационарная электропроводка с заземлением, выполненная в соответствии с требованиями VDE 0100.

Повреждённый сетевой кабель должен заменяться только специальным кабелем того же типа (можно приобрести в сервисной службе Miele). В целях обеспечения безопасности замена кабеля должна проводиться только квалифицированным специалистом или специалистом сервисной службы Miele.

Информация о токопотреблении и номинале предохранителя указана на типовой табличке. Сравните данные, приведённые на типовой табличке, с параметрами электросети.

В случае сомнений проконсультируйтесь со специалистом по электро-монтажу.

Стиральную машину нельзя подключать к инвертерным источникам питания, которые применяются при автономном электроснабжении, например, при использовании солнечной энергии. Иначе при включении прибора при пиковом напряжении может произойти их защитное отключение. Электроника прибора может быть повреждена.

Технические характеристики

Высота	900 мм
Высота с открытой крышкой	1390 мм
Ширина	459 мм
Глубина	601 мм
Вес	прибл. 92 кг
Вместимость	6 кг сухого белья
Сетевое напряжение	см. типовую табличку
Общая потребляемая мощность	см. типовую табличку
Предохранитель	см. типовую табличку
Параметры расхода	см. главу «Параметры расхода»
Минимальное гидравлическое давление	100 кПа (1 бар)
Максимальное гидравлическое давление	1 000 кПа (10 бар)
Длина шланга подачи воды	1,70 м
Длина сливного шланга	1,50 м
Длина сетевого кабеля	2,40 м
Максимальная высота сливного отверстия	1,00 м
Максимальная длина сливного шланга	5,00 м
Маркировка соответствия нормам	см. типовую табличку
Потребляемая мощность в выключенном состоянии	0,20 Вт
Класс энергетической эффективности*	A

*согласно законодательству РФ

Параметры расхода

		Загрузка кг	Расход электро- энергии кВт·ч	Вода литры	Продолжи- тельность час:мин	Остаточ- ная влаж- ность %
Хлопок	90 °C	6,0	1,75	50	2:09	–
	60 °C	6,0	0,95	48	1:49	–
	60 °C	3,0	0,73	35	1:49	–
	<60°C*	6,0	0,85	50	2:39	53
	<60°C*	3,0	0,62	35	2:39	53
	40 °C	6,0	0,72	64	2:09	–
	40 °C	3,0	0,53	35	2:09	–
	<40°C*	3,0	0,46	35	2:39	53
	20 °C	6,0	0,20	65	2:09	–
Смешанная	30 °C	2,5	0,23	40	1:52	35
Экспресс 20	40 °C	3,0	0,30	26	0:20	–
Шерсть	30 °C	2,0	0,23	39	0:39	–

Указание для сравнительных испытаний

* Тестовая программа по стандарту EN 60456 и нанесение маркировки с данными энергопотребления согласно распоряжению ЕС 1061/2010

Параметры расхода могут отличаться от приведённых значений в зависимости от давления и жёсткости воды, температуры подачи воды, комнатной температуры, вида и количества белья, перепадов напряжения в электросети и выбранных опций.

Параметры расхода действительны с 01.03.2021

Программы	Загрузка кг	Расход электро- энергии кВт·ч	Вода литры	Продолжи- тельность час:мин	Температу- ра ¹ °C	Остаточная влажность %	Скорость вращения об/мин
ECO 40–60*	6,0	0,64	51	3:09	35	51	1200
	3,0	0,51	35	2:29	37	51	1200
	1,5	0,43	24	2:29	38	55	1200
Хлопок	6,0	0,95	48	1:49	51	52	1200
	2,0	0,20	65	2:09	20	52	1200
Смешанная	3,0	0,23	40	1:52	26	35	1200
Экспресс 20 ²	4,0	0,30	26	0:20	22	60	1200
Шерсть	3,0	0,23	39	0:39	–	–	–

* Программа испытаний для соблюдения Директивы по экологическим требованиям к энергопотребляющей продукции № 2019/2023 и маркировка в соответствии с постановлением № 2019/2014.

- 1 Максимально возможная температура белья во время основной стирки
- 2 Опция *Короткая активирована*

Указание для клиента

Параметры расхода могут отличаться от приведённых значений в зависимости от давления и жёсткости воды, температуры подачи воды, комнатной температуры, вида и количества белья, перепадов напряжения в электросети и выбранных опций.

Программируемые функции

С помощью программируемых функций Вы можете изменить настройку электроники стиральной машины в зависимости от Ваших потребностей. Вы можете изменить программируемые функции в любое время.

Больше воды

Эта программируемая функция позволяет устанавливать одну из 3 опций для кнопки «Больше воды».

Установка 1:

(Заводские настройки)

Уровень воды повышается во время стирки и полоскания.

Установка 2:

Выполняется дополнительный цикл полоскания.

Установка 3:

Повышается уровень воды при стирке и полоскании, проводится дополнительный цикл полоскания.

Программирование и сохранение осуществляются за этапы от ① до ⑦:

Функции программирования активируются нажатием кнопки *Старт* и переключателем программ. Кнопка *Старт* и переключатель программ оснащены второй функцией, которая не показана на панели управления.

Условие:

- Стиральная машина выключена.
- Стиральная машина закрыта.
- Переключатель выбора программ находится в положении *Конец*.

- ① Нажмите кнопку *Старт*, удерживайте кнопку *Старт* нажатой во время этапов от ② до ③.
- ② Включите стиральную машину кнопкой ①.
- ③ Дождитесь, когда снова будет непрерывно гореть индикатор кнопки «Старт» ...
- ④ ... затем отпустите кнопку «Старт».
- ⑤ Поверните переключатель программ в положение *Сорочки*:

Индикатор *Замач./Пред. стирка* начнет быстро мигать 2 раза примерно через две секунды, так как на заводе была задана установка 1.

- ⑥ Путем нажатия на кнопку *Старт* выберите другую установку.

Индикатор *Замач./Пред. стирка*:

- **мигает 2 раза** = установка 1
- **мигает 3 раза** = установка 2
- **мигает 4 раза** = установка 3

- ⑦ Выключите стиральную машину кнопкой ①.

Кнопке *Больше воды* присвоена выбранная установка. Она сохраняется до тех пор, пока не будет запрограммирована другая установка.

Щадящий режим

При активированном щадящем режиме барабан будет вращаться с замедленным ритмом. Таким образом при щадящем режиме можно стирать слабозагрязнённые текстильные изделия.

Щадящий режим можно активировать для программ *Хлопок* и *Смешанная*.

В заводской настройке щадящий режим выключен.

Программирование и сохранение осуществляются за этапы от ❶ до ❷:

Функции программирования активируются нажатием кнопки *Старт* и переключателем программ. Кнопка *Старт* и переключатель программ оснащены второй функцией, которая не показана на панели управления.

Условие:

- Стиральная машина выключена.
- Стиральная машина закрыта.
- Переключатель выбора программ находится в положении *Конец*.

- ❶ Нажмите кнопку *Старт*, удерживайте кнопку *Старт* нажатой во время этапов от ❷ до ❸.
- ❷ Включите стиральную машину кнопкой ❶.
- ❸ Дождитесь, когда снова будет непрерывно гореть индикатор кнопки «Старт» ...
- ❹ ... затем отпустите кнопку «Старт».
- ❺ Поверните переключатель программ в положение *Тёмные вещи/Джинсы*:

Индикатор *Замач./Пред. стирка*

- **не мигает:**

щадящий режим **выключен**.

- **мигает:**

щадящий режим **включён**.

- ❻ Нажатие кнопки *Старт* включает или выключает щадящий режим.
- ❼ Выключите стиральную машину кнопкой ❶.

Выбранная установка функции программирования сохраняется до следующего изменения.

Программируемые функции

Охлаждение моющего раствора

В конце основной стирки в барабан подаётся дополнительное количество холодной воды для охлаждения моющего раствора.

Охлаждение моющего раствора происходит при выборе программы *Хлопок 90 °C*.

Охлаждение моющего раствора необходимо активировать:

- при навешивании сливного шланга в раковину, чтобы предотвратить опасность ошпаривания.
- Если сточные трубы в здании не соответствуют стандарту DIN 1986.

В заводской настройке охлаждение моющего раствора выключено.

Программирование и сохранение осуществляются за этапы от ❶ до ❷:

Функции программирования активируются нажатием кнопки *Старт* и переключателем программ. Кнопка *Старт* и переключатель программ оснащены второй функцией, которая не показана на панели управления.

Условие:

- Стиральная машина выключена.
- Стиральная машина закрыта.
- Переключатель выбора программ находится в положении *Конец*.

- ❶ Нажмите кнопку *Старт*, удерживайте кнопку *Старт* нажатой во время этапов от ❷ до ❸.
- ❷ Включите стиральную машину кнопкой ❶.
- ❸ Дождитесь, когда снова будет непрерывно гореть индикатор кнопки «Старт» ...
- ❹ ... затем отпустите кнопку «Старт».
- ❺ Поверните переключатель программ в положение *Экспресс 20*:

Индикатор *Замач./Пред. стирка*

- **не мигает:**

функция охлаждения моющего раствора **выключена**.

- **мигает:**

функция охлаждения **включена**.

- ❻ Нажатие кнопки *Старт* включает или выключает охлаждение моющего раствора.
- ❼ Выключите стиральную машину кнопкой ❶.

Выбранная установка функции программирования сохраняется до следующего изменения.

Функция памяти

Если для программы выбирается дополнительная опция и/или изменяется скорость отжима, стиральная машина сохраняет эти установки при запуске программы.

При повторном выборе программы стирки машина показывает сохранённые опции и/или скорость отжима.

В заводской настройке машин функция памяти выключена.

Программирование и сохранение осуществляются за этапы от ❶ до ❷:

Функции программирования активируются нажатием кнопки *Старт* и переключателем программ. Кнопка *Старт* и переключатель программ оснащены второй функцией, которая не показана на панели управления.

Условие:

- Стиральная машина выключена.
- Стиральная машина закрыта.
- Переключатель выбора программ находится в положении *Конец*.

- ❶ Нажмите кнопку *Старт*, удерживайте кнопку *Старт* нажатой во время этапов от ❷ до ❸.
- ❷ Включите стиральную машину кнопкой ❶.
- ❸ Дождитесь, когда снова будет непрерывно гореть индикатор кнопки «Старт» ...
- ❹ ... затем отпустите кнопку «Старт».
- ❺ Поверните переключатель программ в положение *Шерсть 40 °C*:

Индикатор *Замач./Пред. стирка*

- **не мигает:**

функция памяти **выключена**.

- **мигает:**

функция памяти **включена**.

- ❻ Нажатие кнопки *Старт* включает или выключает функцию памяти.
- ❼ Выключите стиральную машину кнопкой ❶.

Выбранная установка функции программирования сохраняется до следующего изменения.

Программируемые функции

Время замачивания

Вы можете запрограммировать кнопку функции замачивания, установив продолжительность замачивания от 30 минут до 2 часов (с шагом в 30 минут).

Выбранное время замачивания при выборе опции *Замачивание* устанавливается перед выбранной программой стирки.

По умолчанию кнопке *Замачивание* присвоено время замачивания 2 часа.

Программирование и сохранение осуществляются за этапы от ❶ до ❷:

Функции программирования активируются нажатием кнопки *Старт* и переключателем программ. Кнопка *Старт* и переключатель программ оснащены второй функцией, которая не показана на панели управления.

Условие:

- Стиральная машина выключена.
- Стиральная машина закрыта.
- Переключатель выбора программ находится в положении *Конец*.

- ❶ Нажмите кнопку *Старт*, удерживайте кнопку *Старт* нажатой во время этапов от ❷ до ❸.
- ❷ Включите стиральную машину кнопкой ❶.
- ❸ Дождитесь, когда снова будет непрерывно гореть индикатор кнопки «Старт» ...
- ❹ ... затем отпустите кнопку «Старт».
- ❺ Поверните переключатель программ в положение *Шерсть 30 °C*:

Индикатор *Замач./Пред. стирка* начнет быстро мигать 1 раз каждые две секунды, так как на заводе было установлено время замачивания 2 часа.

- ❻ Путем нажатия на кнопку *Старт* выберите другую установку.

Индикатор *Замач./Пред. стирка*:

- **мигает 1 раза** = время замачивания 2 часа
 - **мигает 2 раза** = время замачивания 1,5 часа
 - **мигает 3 раза** = время замачивания 1 часа
 - **мигает 4 раза** = время замачивания 0,5 часа
- ❼ Выключите стиральную машину кнопкой ❶.

Кнопке *Замачивание* присвоена выбранная установка. Она сохраняется до тех пор, пока не будет запрограммирована другая установка.

Моющие средства и средства по уходу за техникой

Для этой стиральной машины Вы можете приобрести моющие средства, средства для ухода за бельем, специальные добавки и средства по уходу за техникой. Вся продукция совместима со стиральными машинами Miele.

Эту и другую продукцию Вы можете заказать в интернет-магазине. Ее можно также купить в сервисной службе или точках продаж Miele.

Интернет-магазин Miele

www.miele-shop.ru

Моющие средства

Средство для стирки белого и светлого белья

- универсальное моющее средство в форме порошка
- для белого и светлого белья, а также сильно загрязненного хлопка
- эффективное удаление пятен даже при низких температурах

Средство для стирки цветного белья

- жидкое средство для стирки цветных тканей
- для цветных и темных изделий
- защищает яркие краски от выцветания
- эффективное удаление пятен даже при низких температурах

Средство для стирки шерсти и деликатных тканей

- жидкое моющее средство для деликатных тканей
- особенно подходит для текстильных изделий из шерсти и шелка
- действует при температуре от 20 °C и защищает форму и цвет Вашего белья

Специальные моющие средства

Средство для стирки верхней одежды

- жидкое моющее средство для верхней и функциональной одежды
- очистка и уход с защитой цвета
- бережный уход за мембраной благодаря ланолину

Средство для стирки спортивной одежды

- жидкое моющее средство для спортивной одежды и флиса
- нейтрализует неприятные запахи
- сохраняет форму текстильных изделий

Средство для стирки вещей с наполнением из пуха

- жидкое моющее средство для подушек, спальных мешков и одежды с наполнением из пуха
- сохраняет эластичность пуха и перьев
- сохраняет дышащие свойства одежды с наполнением из пуха
- препятствует сбиванию пуха в комки

Моющие средства и средства по уходу за техникой

Средства по уходу за изделиями

Средство для пропитки

- для пропитывания текстильных изделий из микрофибры, например защитной одежды от дождя
- сохраняет воздухопроницаемость текстильных изделий

Кондиционер

- свежий, естественный аромат
- для мягкости белья

Уход за прибором

Средство для удаления накипи

- удаляет сильные отложения накипи
- мягкое и бережное действие благодаря натуральной лимонной кислоте
- защищает нагревательные элементы, барабаны и другие детали

IntenseClean

- для гигиенической чистоты в стиральных машинах
- удаляет жировые отложения, бактерии и неприятные запахи
- эффективная основательная очистка

Таблетки для смягчения воды

- уменьшенная дозировка моющего средства при стирке в жёсткой воде
- на белье остаётся меньше моющего средства
- меньше химических веществ в сливной воде за счёт снижения количества моющего средства

Производитель:

Миле & Ци. КГ, Карл-Миле-Штрассе, 29, 33332 Гютерсло, Германия
Miele & Cie. KG, Carl-Miele-Straße 29, 33332 Gütersloh, Deutschland

Изготовлено на заводе:

Миле Техника с.р.о., Сумперска 1348, 78391, Юничев, Чехия
Miele Technika s.r.o., Sumperska 1348, 78391 Uničov, Tschechien

Импортеры:

Уполномоченный представитель
производителя на территории РФ:
ООО Миле СНГ
Российская Федерация и страны СНГ
125284 Москва,
Ленинградский пр-т, д. 31а, стр. 1,
этаж 8, помещение I, комната 1
Телефон: (495) 745 8990
8 800 200 2900
Телефакс: (495) 745 8984

ООО «Миле»
ул. Жиланская 48, 50А
01033 Киев, Украина
Телефон: + 38 (044) 496 0300
Телефакс: + 38 (044) 494 2285

Internet: www.miele.ua
E-mail: info@miele.ua



Internet: www.miele.ru
E-mail: info@miele.ru

ТОО Миле
Казахстан
050059, г. Алматы
Проспект Аль-Фараби, 13
Тел. (727) 311 11 41
8-800-080-53-33
Факс (727) 311 10 42



WW 610 WCS

ru-RU, KZ, UA

M.-Nr. 11 610 080 / 00