

**Serie | 4, встраиваемая вытяжка, 53 см, серебристый металик DHL555BL**



**Полновстраиваемая вытяжка: максимальная свобода в дизайне пространства кухни.**

- Быстрая очистка воздуха на кухне благодаря высокой производительности.
- **Интенсивный режим:** быстрое и эффективное устранение кухонных запахов.
- **Светодиодное LED освещение:** минимальное потребление, максимальная эффективность, высокая производительность
- Металлический жирославляющий фильтр- поглощает частички жира на кухне.
- PowerBoost. Вытяжка- увеличение объема с 18 м<sup>3</sup> / мин до 20 м<sup>3</sup> / мин за 5 секунд. Боковое поглощение - увеличение объема с 17 м<sup>3</sup> / мин до 19 м<sup>3</sup> / мин за 5 секунд.

**Технические особенности**

Технология установки :	Обычный
Сертификат соответствия :	CE, Eurasian, Ukraine, VDE
Длина сетевого кабеля (см) :	130
Размеры ниши для встра. (мм) :	255mm x 500.0mm x 350mm
en: Minimum distance above an electric hob :	650
en: Minimum distance above a gas hob :	650
Вес нетто (кг) :	7,708
Управление :	механический
Макс.мощность вытяжки Отв.возд. (м <sup>3</sup> /ч) :	363
Мощность в режиме циркуляции, интенсивная ступень (м <sup>3</sup> /ч) :	395.0
Макс.мощность вытяжки Цирк.возд. (м <sup>3</sup> /ч) :	268
Мощность в режиме отвода воздуха, интенсивная ступень (м <sup>3</sup> /ч) :	618
Количество ламп (шт) :	2
Уровень шума (дБ) :	56
Диаметр вытяжного патрубка (мм) :	120 / 150
Материал жирославляющего фильтра :	алюминий
EAN-код :	4242005122455
Мощность подключения (Вт) :	206
Предохранители (А) :	10
Напряжение (В) :	220-240
Частота (Гц) :	50
Тип штепсельной вилки :	Вилка с заземлением
Тип монтажа :	Встраиваемый



## **Serie | 4, встраиваемая вытяжка, 53 см, серебристый металик DHL555BL**

### **Полновстраиваемая вытяжка: максимальная свобода в дизайне пространства кухни.**

#### **Общая информация**

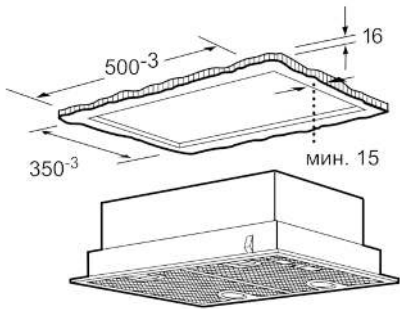
- Уровень шума: 38 ДБ, 49 ДБ, 56 ДБ на 1-2-3-й ступенях соответственно на 1 рW по DIN/EN 60704-2-13
- Автоматическое отключение интенсивной ступени
- Пластина из перфорированной стали поверх жирулавливающего фильтра
- Металлический жирулавливающий фильтр пригодный для мытья в посудомоечной машине

#### **Техническая информация**

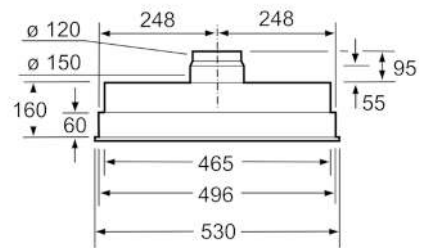
- Класс эффективности энергопотребления: C
- Среднегодовое энергопотребление: 79.8 кВтч/год
- Класс эффективности вытяжного вентилятора: D\*
- Класс эффективности освещения: A\*
- Класс эффективности жирулавливающего фильтра: B\*
- Освещенность до 438 люкс
- Цветовая температура освещения: 3500 К
- Максимальная производительность на максимальной ступени по EN 61591 ø 15 см: 362 м<sup>3</sup>/ч
- Мощность вентилятора согласно DIN/EN 61591 макс. 362 м<sup>3</sup>/ч
- Максимальная производительность 362 м<sup>3</sup>/ч согласно DIN/EN 61591
- Производительность в режиме FreeBlowing до 618 м<sup>3</sup>/ч
- Производительность в режиме циркуляции:  
Максимальная на основной ступени: 268 м<sup>3</sup>/ч  
Интенсивный режим: 395 м<sup>3</sup>/ч
- Уровень шума в режиме циркуляции: Максимальная на основной ступени: 64 dB(A) на 1 рW (51 dB(A) на 20 µPa акустическое давление)  
Intensive: 72 dB(A) на 1 рW (59 dB(A) на 20 µPa акустическое давление)
- Размеры (отвод воздуха) (ВхШхГ): 255-255 x 530 x 380 мм
- Размеры (циркуляция) (ВхШхГ): 255-255 x 530 x 380 мм
- Электрический кабель длиной 1.3 м

\* В соответствии с нормативами EU № 65/2014

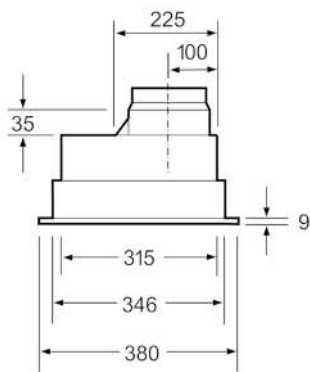
**Serie | 4, встраиваемая вытяжка, 53 см,  
серебристый металик  
DHL555BL**



Размеры в мм



Размеры в мм



Размеры в мм