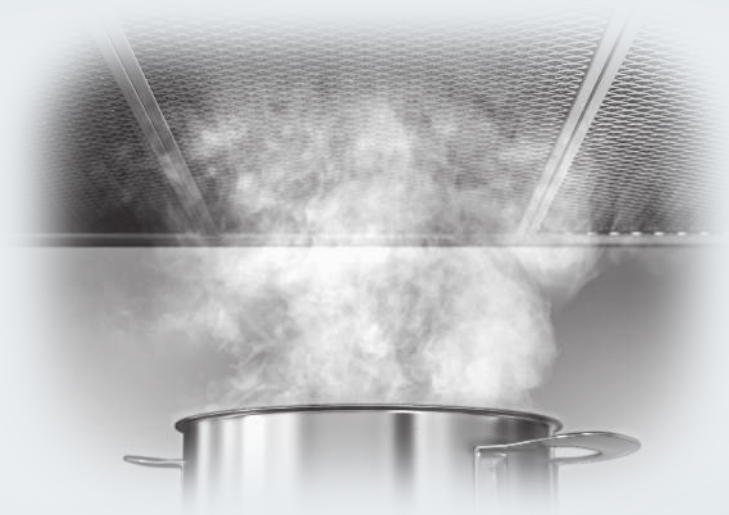


Инструкция по эксплуатации и монтажу Кухонная вытяжка



Обязательно прочтите инструкцию по эксплуатации и монтажу перед подключением и подготовкой прибора к работе. Вы обезопасите себя и предотвратите повреждения прибора.

Содержание

Указания по безопасности и предупреждения	4
Ваш вклад в охрану окружающей среды	13
Описание вытяжки	14
Описание функций	16
Управление прибором	17
Включение вентилятора.....	17
Выбор уровня мощности	17
Остаточный ход	17
Выключение вентилятора.....	17
Включение/выключение освещения панели конфорок	17
Система Powermanagement.....	17
Отключение/включение системы управления электропитанием Powermanagement	18
Защитное отключение.....	18
Рекомендации по экономии электроэнергии	19
Чистка и уход	20
Корпус	20
Жироулавливающие фильтры	20
Угольный фильтр	22
Утилизация угольных фильтров	22
Регенерируемый угольный фильтр	22
Монтаж	23
Перед монтажом.....	23
Снятие защитной пленки	23
Монтажный план.....	23
Материал для монтажа	24
Размеры прибора.....	26
Расстояние между панелью конфорок и вытяжкой (S).....	27
Рекомендации по проведению монтажа	28
Трафарет для сверления отверстий при настенном монтаже.....	28
Воздуховод	29
Шумоподавитель	30
Электроподключение	31
Сервисная служба	32
Контактная информация для обращений в случае неисправностей.....	32
Расположение типовой таблички.....	32
Гарантия	32

Содержание

Сертификат соответствия	32
Условия транспортировки	32
Условия хранения	32
Дата изготовления	32
Технические характеристики	33
Дополнительно приобретаемые принадлежности для режима рециркуляции.	33
Гарантия качества товара	34
Контактная информация о Miele	36

Указания по безопасности и предупреждения

Данная вытяжка отвечает нормам технической безопасности. Тем не менее, её ненадлежащее использование может привести к травмам и материальному ущербу.

Внимательно прочитайте инструкцию по эксплуатации и монтажу, прежде чем вводить вытяжку в эксплуатацию. В ней содержатся важные указания по монтажу, технике безопасности, эксплуатации и техобслуживанию. Вы обезопасите себя и предотвратите повреждения вытяжки.

В соответствии с нормой IEC 60335-1 компания Miele настоятельно рекомендует ознакомиться с главой об установке прибора и следовать указаниям и предупреждениям по безопасности.

Компания Miele не несёт ответственности за повреждения, вызванные несоблюдением данных указаний.

Бережно храните инструкцию по эксплуатации и монтажу и по возможности передайте её следующему владельцу прибора.

Надлежащее использование

- ▶ Эта вытяжка предназначена для использования в домашнем хозяйстве и подобных бытовых условиях.
- ▶ Вытяжка не предназначена для использования вне помещений.
- ▶ Используйте вытяжку исключительно в бытовой среде для очистки воздуха от кухонных испарений, которые образуются при приготовлении пищи. Любые другие виды применения не допускаются.
- ▶ Кухонная вытяжка в режиме рециркуляции не может использоваться для удаления испарений над газовыми конфорками. Подробнее узнавайте у обслуживающей организации.

Указания по безопасности и предупреждения

▶ Лица, которые в силу своих физических способностей или из-за отсутствия опыта и соответствующих знаний не способны уверенно управлять вытяжкой, должны находиться при ее использовании под присмотром.

Такие лица могут управлять вытяжкой без надзора лишь в том случае, если они получили все необходимые для этого разъяснения. Они также должны понимать и осознавать возможную опасность, связанную с неправильной эксплуатацией прибора.

Если у Вас есть дети

▶ Дети младше 8 лет не должны пользоваться вытяжкой или должны делать это под постоянным надзором.

▶ Дети старше 8 лет могут пользоваться вытяжкой без надзора взрослых, если они настолько освоили управление ей, что могут это делать с уверенностью. Дети должны осознавать возможную опасность, связанную с неправильной эксплуатацией прибора.

▶ Не разрешайте детям проводить чистку вытяжки и уход за ней без присмотра взрослых.

▶ Не оставляйте без надзора детей, если они находятся вблизи вытяжки. Никогда не позволяйте детям играть с прибором.

▶ Местное освещение вытяжки очень интенсивно.

Если у Вас маленькие дети, следите, чтобы они не смотрели прямо на лампы вытяжки.

▶ Опасность удушья! При игре с упаковкой (например, плёнкой) дети могут завернуться в неё или натянуть на голову, что приведёт к удушью. Храните упаковочный материал в недоступном для детей месте.

Указания по безопасности и предупреждения

Техническая безопасность

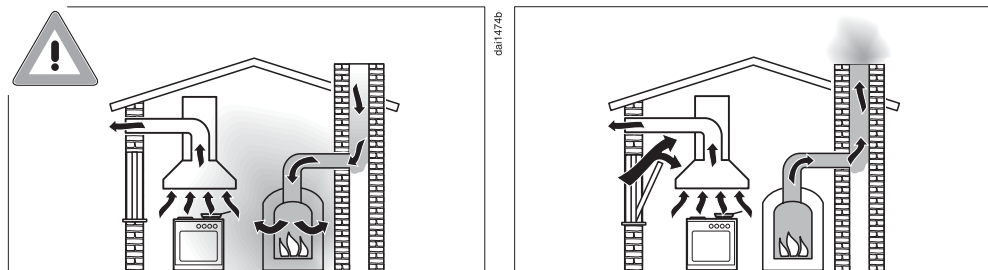
- ▶ Вследствие неправильно выполненных работ по монтажу, техобслуживанию или ремонту может возникнуть серьёзная опасность для пользователя. Работы по монтажу, техобслуживанию или ремонту могут проводить только специалисты, авторизованные компанией Miele.
- ▶ Повреждения вытяжки могут нести в себе угрозу Вашей безопасности. Проверяйте отсутствие видимых повреждений. Никогда не пользуйтесь поврежденной вытяжкой.
- ▶ Электробезопасность вытяжки гарантирована только в том случае, если она подключена к системе защитного заземления, выполненной в соответствии с предписаниями. Очень важно проверить соблюдение этого основополагающего условия обеспечения электробезопасности. В случае сомнения поручите специалисту-электрику проверить домашнюю электропроводку.
- ▶ Надёжная и безопасная работа вытяжки гарантирована лишь в том случае, если вытяжка подключена к централизованной электросети.
- ▶ Параметры подключения (частота и напряжение) на типовой табличке вытяжки должны обязательно соответствовать параметрам электросети во избежание повреждений вытяжки. Перед тем как подключать прибор, сравните параметры подключения. В случае сомнений проконсультируйтесь со специалистом по электромонтажу.
- ▶ Многоместные розетки или удлинители не обеспечивают необходимую безопасность (опасность возгорания). Не подключайте вытяжку к электросети с помощью таких устройств.
- ▶ У кухонных вытяжек модельного ряда ... EXT/EXTA необходимо выполнить соединение с выносным вентилятором с помощью относящегося к нему соединительного кабеля и разъёмов. Эти приборы должны комбинироваться только с выносными вентиляторами Miele.

Указания по безопасности и предупреждения

- ▶ Используйте вытяжку только в смонтированном виде, чтобы была гарантирована ее безопасная и надежная работа.
- ▶ Эта вытяжка не может быть подключена на нестационарных объектах (напр., судах).
- ▶ Прикосновение к разъёмам, находящимся под напряжением, а также внесение изменений в электрическое и механическое устройство прибора, опасно для Вас и может привести к нарушениям работы вытяжки.
Открывайте корпус вытяжки только в том случае, если это описано в разделе, касающемся монтажа и чистки. Никогда не открывайте другие детали корпуса.
- ▶ Право на гарантийное обслуживание теряется, если ремонт вытяжки выполняет специалист сервисной службы, не авторизованной фирмой Miele.
- ▶ Только при использовании оригинальных запчастей фирма Miele гарантирует, что будут выполнены требования к безопасности. Вышедшие из строя детали должны заменяться только на оригинальные запчасти.
- ▶ Поврежденный сетевой кабель могут заменять только квалифицированные специалисты.
- ▶ При проведении монтажа, техобслуживания и ремонта вытяжка должна быть отключена от электросети. Она считается отключенной только в том случае, если:
 - выключены предохранители на распределительном щите, или
 - полностью вывернуты резьбовые предохранители на распределительном щите, или
 - отсоединена от сетевой розетки вилка (если имеется). При этом тяните не за кабель, а за вилку.

Указания по безопасности и предупреждения

Одновременная эксплуатация панели конфорок и устройства горения, зависящего от воздуха в помещении



⚠ Опасность отравления из-за вдыхания продуктов сгорания! При одновременной эксплуатации кухонной вытяжки и устройства горения, зависящего от комнатного воздуха, в одном и том же помещении или при соединении систем вентиляции требуется особая осторожность.

Устройства горения, зависящие от воздуха в помещении, для поддержания горения используют воздух помещения и отводят отработавшие газы через газоотводную систему (например, дымоход). Такими устройствами могут быть нагреватели, работающие на газу, масле, дереве или угле, проточные водонагреватели, бойлерные установки, панели конфорок или духовые шкафы.

Кухонная вытяжка забирает воздух из кухни и соседних помещений. Это относится к следующим режимам работы:

- режим отвода воздуха,
- режим отвода воздуха с выносным вентилятором,
- режим рециркуляции с расположенным снаружи циркуляционным отсеком.

Без достаточного притока воздуха возникает разрежение. К устройству горения не поступает достаточно воздуха. Горение не поддерживается и нарушается.

Ядовитые продукты горения в виде газов могут попасть из дымохода или вытяжного короба в жилые помещения.

Возникает угроза для жизни!

Указания по безопасности и предупреждения

Безопасная эксплуатация при одновременной работе вытяжки и зависимых от комнатного воздуха устройств горения может быть обеспечена, если разрежение не превышает 4 Па (0,04 мбар). В этом случае исключается забор воздуха, отводимого от источника нагрева.

Этого можно добиться, если с помощью постоянных отверстий, например, незакрывающихся форточек в дверях и окнах, обеспечить дополнительное поступление воздуха, необходимого для горения. При этом нужно проследить, чтобы сечение такого отверстия было достаточного размера. Использование только приточного/вытяжного канала в стене, как правило, не обеспечивает поступление воздуха в необходимом объёме.

При расчёте объёма воздуха необходимо всегда учитывать его совокупный объём в квартире. Рекомендуем обратиться за консультацией к специалисту по эксплуатации печного оборудования.

Если вытяжка используется в режиме рециркуляции и при этом воздух отводится обратно в помещение, то одновременная работа устройства горения, зависящего от комнатного воздуха, не должна вызывать опасений.

Указания по безопасности и предупреждения

Правильная эксплуатация

▶ Открытый огонь создаёт опасность возгорания.

Никогда не работайте с открытым огнём под вытяжкой. Так, например, запрещено фламбирование и приготовление на гриле с открытым огнём. Включённая вытяжка затягивает языки пламени в фильтр. Отложения частиц жира могут воспламениться.

▶ Сильное тепловое воздействие при варке на газовой панели конфорок может повредить вытяжку.

- Никогда не оставляйте гореть газовую конфорку без установленной на нее посуды. Даже если Вы просто снимаете посуду, выключайте газовую конфорку.
- Выбирайте кухонную посуду, которая соответствует размеру конфорки.
- Регулируйте пламя так, чтобы оно ни в коем случае не выходило за пределы посуды.
- Избегайте чрезмерного нагрева посуды (например, при приготовлении в посуде Wok).

▶ Конденсат может привести к коррозии вытяжки.

Всегда включайте вытяжку, если используется панель конфорок, чтобы не мог образовываться конденсат.

▶ Перегретые масла и жиры могут самовоспламениться, что приведёт к возгоранию вытяжки.

Не оставляйте без присмотра кастрюли, сковороды и фритюрницы, если вы готовите с применением масел и жиров. Также приготовление с помощью электрогрилей должно производиться под постоянным контролем.

Указания по безопасности и предупреждения

▶ Отложения жира и грязи отрицательно влияют на работу вытяжки.

Никогда не пользуйтесь вытяжкой без жиरोулавливающих фильтров, т.к. они обеспечивают очистку кухонных испарений.

▶ Возможна опасность пожара, если чистка прибора будет выполняться не в соответствии с указаниями этой инструкции.

▶ Примите во внимание, что при приготовлении пищи поднимающееся тепло может сильно нагреть вытяжку.

Не касайтесь корпуса и жиरोулавливающих фильтров, пока вытяжка не остынет.

Надлежащий монтаж

▶ При использовании варочной панели учитывайте указания производителя о том, разрешена ли над ней работа вытяжки.

▶ Запрещается монтаж вытяжки над устройствами, для горения которых используется твёрдое топливо.

▶ Если расстояние между панелью конфорок и вытяжкой слишком мало, то это может привести к повреждениям вытяжки.

Если производителем панели конфорок не указаны иные (большие по размеру) безопасные расстояния, то между панелью и нижним краем вытяжки должны соблюдаться расстояния, приведённые в главе «Монтаж».

Если под вытяжкой используются разные приборы для приготовления пищи, для которых указаны различные безопасные расстояния, то необходимо соблюдать большее из них.

▶ При установке кухонной вытяжки необходимо следовать указаниям в главе «Монтаж».

▶ Детали из листового металла могут иметь острые кромки, что вызывает риск получения травм.

Надевайте при монтаже перчатки, которые защищают от порезов.

Указания по безопасности и предупреждения

- ▶ Для прокладки воздуховода допускается применение воздухопроводов только из негорючих материалов. Эти специальные принадлежности имеются в продаже в торговых точках или сервисной службе Miele.
- ▶ Запрещается подсоединять воздуховод к используемым дымовым трубам, а также к шахтам вентиляции помещений с устройствами горения.
- ▶ При подсоединении воздуховода к неиспользуемой дымовой трубе необходимо соблюдать правила противопожарной безопасности.

Чистка и уход

- ▶ Возможна опасность пожара, если чистка прибора будет выполняться не в соответствии с указаниями этой инструкции.
- ▶ Пар из пароструйного очистителя может попасть на детали, находящиеся под напряжением, и вызвать короткое замыкание. Никогда не используйте для очистки вытяжки пароструйный очиститель.

Принадлежности

- ▶ Используйте исключительно оригинальные принадлежности Miele. При установке или встраивании других деталей теряется право на гарантийное обслуживание.

Утилизация транспортной упаковки

Упаковка защищает прибор от повреждений при транспортировке. Материалы упаковки безопасны для окружающей среды и легко утилизируются, поэтому они подлежат переработке.

Возвращение упаковки для ее вторичной переработки приводит к экономии сырья и уменьшению количества отходов. Просим Вас по возможности сдать упаковку в пункт приема вторсырья.

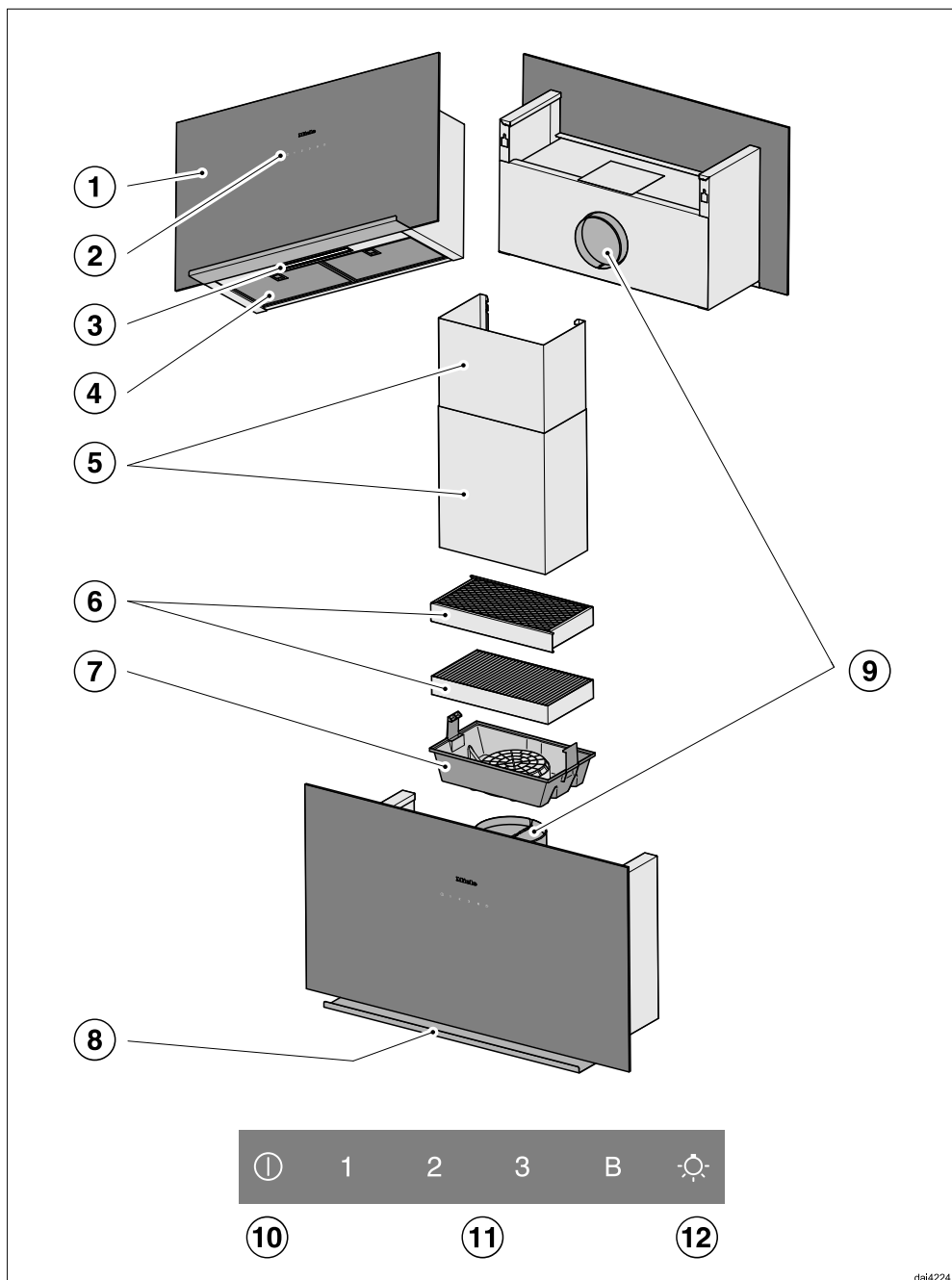
Утилизация прибора

Электрические и электронные приборы часто содержат ценные материалы. В их состав также входят определенные вещества, смешанные компоненты и детали, необходимые для функционирования и безопасности приборов. При попадании в бытовой мусор, а также при ненадлежащем обращении они могут причинить вред здоровью людей и окружающей среде. В связи с этим никогда не выбрасывайте отслуживший прибор вместе с бытовым мусором.



Рекомендуем Вам сдать отслуживший прибор в организацию по приему и утилизации электрических и электронных приборов в Вашем населенном пункте. Если в утилизируемом приборе сохранены какие-либо персональные данные, то за их удаление Вы несете личную ответственность. Необходимо проследить, чтобы до отправления прибора на утилизацию он хранился в недоступном для детей месте.

Описание вытяжки



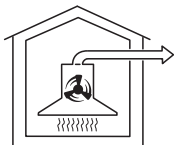
dai4224

- ① Экран вытяжки
- ② Элементы управления
- ③ Освещение панели конфорок
- ④ Жироулавливающий фильтр
- ⑤ Труба вытяжки
Дополнительно приобретаемые принадлежности
Только при работе в режиме отвода воздуха
- ⑥ Угольный фильтр
Одноразовый или регенерируемый угольный фильтр
Дополнительно приобретаемая принадлежность для работы в режиме рециркуляции
- ⑦ Кассета с угольным фильтром
- ⑧ Полка
- ⑨ Штуцер воздуховода
В режиме отвода отработанный воздух можно отводить вверх или назад.
В режиме рециркуляции отработанный воздух можно отводить только вверх.
- ⑩ Сенсорная кнопка включения и выключения вентилятора
- ⑪ Сенсорные кнопки установки мощности вентилятора
- ⑫ Кнопка включения/выключения освещения панели конфорок

Описание функций

В зависимости от исполнения вытяжки у нее могут быть следующие функции:

Работа в режиме отвода воздуха



daifon44

Всасываемый воздух очищается жируолавливающими фильтрами и выводится из здания наружу.

Обратный клапан

Обратный клапан в системе отвода воздуха препятствует нежелательному воздухообмену между воздухом в помещении и наружным воздухом при выключенной кухонной вытяжке. При выключенной кухонной вытяжке он закрыт.

При включении прибора обратный клапан открывается, и отработавший воздух может беспрепятственно выходить наружу.

На случай если в вашей системе отвода воздуха не предусмотрен обратный клапан, он содержится в комплекте кухонной вытяжки. Обратный клапан устанавливается в выпускной патрубок моторного блока.

Работа в режиме рециркуляции

(с угольным фильтром, который относится к дополнительно приобретаемым принадлежностям, см. главу «Технические характеристики»)



daifon44b

Всасываемый воздух очищается жируолавливающими фильтрами и дополнительно угольным фильтром. Затем воздух попадает обратно в кухню.

Включение вентилятора

Включайте вентилятор, как только начинаете приготовление пищи. Таким образом испарения будут улавливаться с самого начала.

- Коснитесь кнопки Вкл/Выкл .

Вентилятор включается на уровне **2**.

Выбор уровня мощности

При образовании испарений и запахов от легкого до сильного уровня Вы можете выбрать ступени мощности **1 - 3**.

При приготовлении с временным, очень сильным выделением пара и образованием запаха, например, при обжаривании, выбирайте уровень мощности **B (Booster)**.

- Касанием кнопок **1 - B** выберите нужную мощность.

Переключение уровня Booster

Если активизирована система управления электропитанием

Powermanagement (предварительно установлена), то вентилятор автоматически переключается через 5 минут на уровень **3**.


Остаточный ход

- Оставляйте вентилятор в работающем состоянии в течение нескольких минут после приготовления пищи.

Воздух на кухне будет очищен от оставшихся испарений и запахов.


Это позволит избежать отложения загрязнений в вытяжке и, следовательно, образования запахов.

Выключение вентилятора

- Выключите вентилятор кнопкой Вкл/Выкл .

Включение/выключение освещения панели конфорок

Вы можете включать и выключать освещение панели конфорок независимо от работы вентилятора.

- Для этого коснитесь кнопки подсветки .

Система Powermanagement

У вытяжки есть система Powermanagement (управление потребляемой мощностью). Она позволяет экономить электроэнергию. Система автоматически переключает вентилятор на более низкий уровень мощности и отключает освещение.

- Если выбран режим вентилятора **Booster**, то через 5 минут он автоматически переключится на уровень **3**.
- Если выбраны уровни **3, 2** или **1**, то через 2 часа вентилятор понизит мощность на один уровень, а затем через каждые 30 минут будет понижать ещё на один уровень до выключения.
- Освещение конфорок будет автоматически отключено спустя 12 часов.

Управление прибором



Отключение/включение системы управления электропитанием Powermanagement

Вы можете отключить систему управления электропитанием Powermanagement.

Помните, что отключение этой системы может привести к повышенному энергопотреблению.

- Выключите вентилятор и подсветку.
- Коснитесь и держите одновременно нажатыми кнопки **1** и **В** в течение ок. 10 секунд, пока не загорится индикатор **1**.

■ Затем коснитесь поочередно

- кнопки подсветки ,
- кнопки **1** и снова
- кнопки подсветки .

Если система Powermanagement включена, то индикаторы **1** и **В** горят непрерывно.


Если она выключена, то индикаторы **1** и **В** мигают.

- Для выключения системы Powermanagement коснитесь кнопки **1**.

Индикаторы **1** и **В** мигают.

- Для активации коснитесь кнопки **В**.

Индикаторы **1** и **В** горят постоянно.



- Подтвердите процесс с помощью кнопки «Вкл./Выкл.» .

Все лампы погаснут.

Если вы не подтвердите действие в течение 4 минут, сохранится предыдущая настройка.

Защитное отключение

Если система управления электропитанием Powermanagement выключена, то включённая вытяжка автоматически отключится через 12 часов (вентилятор и освещение панели конфорок).


- Для повторного включения нажмите кнопку Вкл./Выкл.  или кнопку подсветки .

Рекомендации по экономии электроэнергии

Работа этой вытяжки характеризуется высокой эффективностью и экономией электроэнергии. Следующие советы помогут Вам пользоваться прибором с экономией энергоресурсов:


- При приготовлении обеспечьте хорошую вентиляцию кухни. Если в режиме отвода воздуха не будет достаточного поступления воздуха, то вытяжка будет работать неэффективно и повысится уровень шума.
- По возможности готовьте при слабом уровне мощности/нагрева. При этом образуется меньше испарений, и вытяжка будет включаться на низком уровне мощности. Таким образом, будет снижен расход электроэнергии.
- Проверяйте выбранный уровень мощности вытяжки. Чаще всего бывает достаточен низкий уровень мощности. Используйте уровень Booster только при необходимости.
- При сильном образовании испарений заранее включайте высокий уровень мощности. Это более эффективно, чем пытаться удалить распространившиеся на кухне испарения с помощью длительной эксплуатации вытяжки.
- Следите за тем, чтобы вытяжка всегда была выключена после приготовления пищи.
- Регулярно чистите или заменяйте фильтры. При сильном загрязнении фильтров снижается мощность вытяжки и уровень гигиены, повышается опасность возгорания.

Чистка и уход

 Перед каждым техобслуживанием и чисткой отключайте вытяжку от электросети (см. главу «Указания по безопасности и предупреждения»).

Корпус

Общая информация

 Поверхности прибора и элементы управления подвержены образованию царапин и порезов. Поэтому обратите внимание на следующие указания по чистке.

- Очищайте все внешние поверхности и элементы управления только с помощью губчатой салфетки, моющего средства и теплой воды.
- В заключение вытирайте насухо все поверхности мягкой тканью.


Не допускается использовать

- чистящие средства, содержащие соду, кислоту, хлориды или растворители,
- абразивные чистящие средства, например, абразивные порошки и пасты, грубые губки, например, предназначенные для чистки кастрюль, или использованные губки с остатками абразивных средств.

Особые указания для стеклянных поверхностей

- При чистке применяются средства, указанные в разделе «Общая информация», помимо этого подходит бытовое чистящее средство для стеклянных поверхностей.

Жироулавливающие фильтры

 Опасность возгорания
Фильтры с большими отложениями жира могут загореться.
Регулярно очищайте жироулавливающие фильтры.

Металлические жироулавливающие фильтры многоразового использования, установленные в приборе, поглощают твёрдые частицы, содержащиеся в испарениях (жир, пыль и т. д.), таким образом предотвращается загрязнение кухонной вытяжки.


Жироулавливающие фильтры необходимо регулярно очищать.

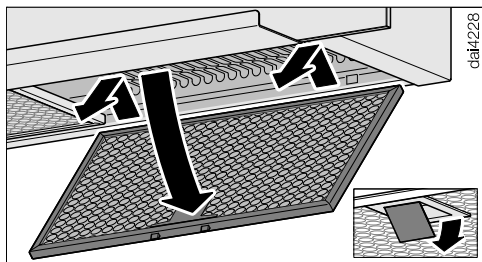
Сильное загрязнение фильтров уменьшает мощность всасывания, что приводит к более сильному загрязнению кухонной вытяжки и кухни.

Периодичность чистки

Скопившийся жир затвердевает спустя некоторое время и затрудняет очистку. Поэтому рекомендуется очищать жироулавливающие фильтры через каждые 3–4 недели.

Извлечение жироулавливающего фильтра

 Фильтр может упасть вниз при манипуляциях с ним.
Это может привести к повреждениям самого фильтра и конфорки.
При обращении с фильтром крепко держите его в руке.



- Ослабить фиксатор фильтра, наклонить фильтр примерно на 45° вниз, вывести из паза и снять.

Ручная очистка жироулавливающих фильтров

- Чистите жироулавливающие фильтры с помощью щетки и теплой воды, в которую добавлено мягкое моющее средство. Не используйте концентрированные моющие средства.

Неподходящие чистящие средства

Неподходящие средства при их регулярном применении могут привести к повреждениям поверхностей фильтров. Следующие моющие средства не разрешены к использованию:

- средства для растворения накипи
- абразивные порошки и пасты
- агрессивные универсальные чистящие средства и спреи для растворения жира
- спреи для чистки духовых шкафов

Очистка жироулавливающих фильтров в посудомоечной машине

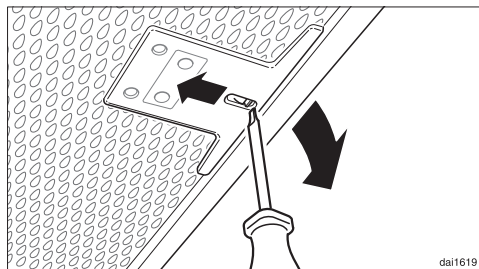
- По возможности ставьте жироулавливающие фильтры в нижний короб вертикально или под углом. Следите за тем, чтобы распылительное отверстие свободно двигалось.

- Используйте бытовое средство для мытья посуды.
- Выберите программу мойки с температурой минимум 50°C и максимум 65°C.

При мытье в посудомоечной машине от воздействия некоторых моющих средств на внутренних поверхностях жироулавливающих фильтров могут остаться пятна. Это не оказывает никакого влияния на функциональные качества фильтров.

После чистки

- После чистки положите фильтры на поверхность, которая может впитывать влагу.
- После снятия жироулавливающих фильтров рекомендуется очистить от отложений жира также доступные части корпуса вытяжки. Это предотвратит опасность возгорания.
- Снова установите жироулавливающие фильтры. Следите за тем, чтобы при установке фиксатор был направлен вниз.



- Если фильтры были случайно установлены наоборот: разблокируйте фиксатор через выемки с помощью небольшой отвертки.

Чистка и уход

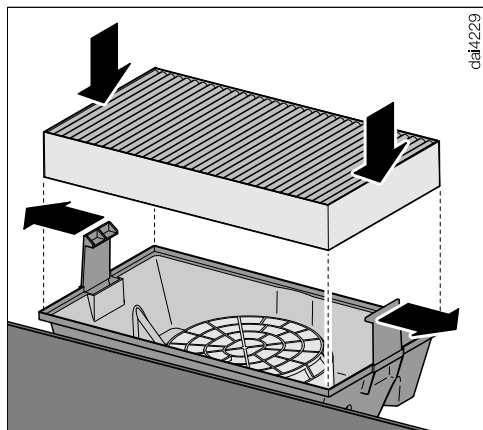
Угольный фильтр

При работе в режиме рециркуляции кроме жирулавливающего фильтра также необходим угольный фильтр. Он абсорбирует образующиеся во время приготовления запахи.

Угольный фильтр устанавливается с верхней стороны вытяжки.

Установка/замена угольных фильтров

- Достаньте угольный фильтр из упаковки.



- Вставьте угольный фильтр в кассету.

Кассета угольного фильтра уже установлена или прилагается к кухонной вытяжке.

При установке примите во внимание прилагаемый монтажный план.

Периодичность замены

- Всегда заменяйте угольный фильтр, если запахи перестанут абсорбироваться в достаточной степени.
Замена должна выполняться не реже, чем через каждые 6 месяцев.

Утилизация угольных фильтров

- Использованный угольный фильтр можно утилизировать вместе с бытовым мусором.

Регенерируемый угольный фильтр


Для этой вытяжки можно приобрести регенерируемые угольные фильтры. Их можно использовать несколько раз после регенерации в духовом шкафу.

- Указания по эксплуатации см. в соответствующей инструкции по эксплуатации.

Вы сможете приобрести угольные фильтры в интернет-магазине Miele www.miele-shop.ru, сервисной службе (см. информацию в конце данной инструкции) или в торговых точках Miele.

Обозначение типа фильтра Вы найдете в главе «Технические характеристики».

Перед монтажом

 Перед проведением монтажа обратите внимание на всю информацию, приведенную в этой главе и в главе «Указания по безопасности и предупреждения».

Снятие защитной пленки

Во избежание повреждений при транспортировке детали корпуса покрыты защитной пленкой.

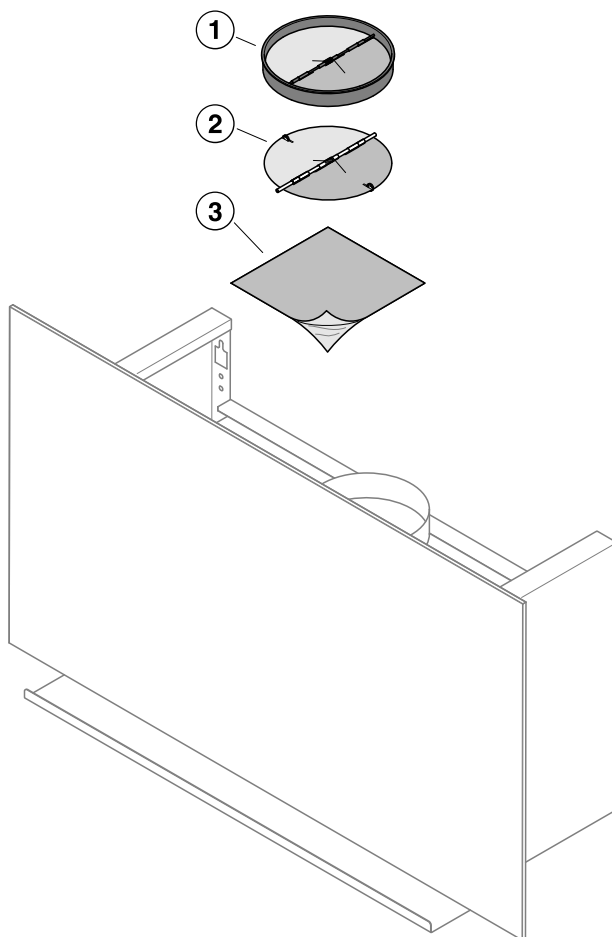
- Перед монтажом деталей корпуса удалите защитную пленку. Просто стяните ее, не применяя вспомогательных инструментов.

Монтажный план

Отдельные этапы монтажа описаны в прилагаемом монтажном плане.

Монтаж

Материал для монтажа



dai4230

① **1 обратный клапан**

для установки в выпускной патрубок блока мотора (не для режима рециркуляции, не для приборов модельного ряда ... EXTA)

В зависимости от конструкции прибора обратный клапан уже может быть установлен.

② **1 обратный клапан**

(только в приборах модельного ряда ... EXTA)

③ **Плѐнка**

для герметизации корпуса



5x60mm-DIN91340

**4 шурупа 5 x 60 мм и
4 дюбеля 8 x 50 мм**
для крепления к стене.

⚠ Виты и дюбели пригодны для монтажа при сплошной каменной кладке здания.

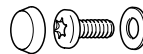
Для других конструкций стен используйте соответствующий крепежный материал.

Обратите внимание на достаточную несущую способность стены.



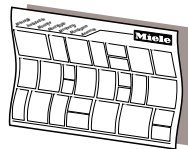
08932340

1 шуруп 3 x 8 мм
для крепления обратного клапана



AblageDA9090

**2 шурупа М4 x 8 мм,
2 шайбы и
2 заглушки**
для крепления полки.

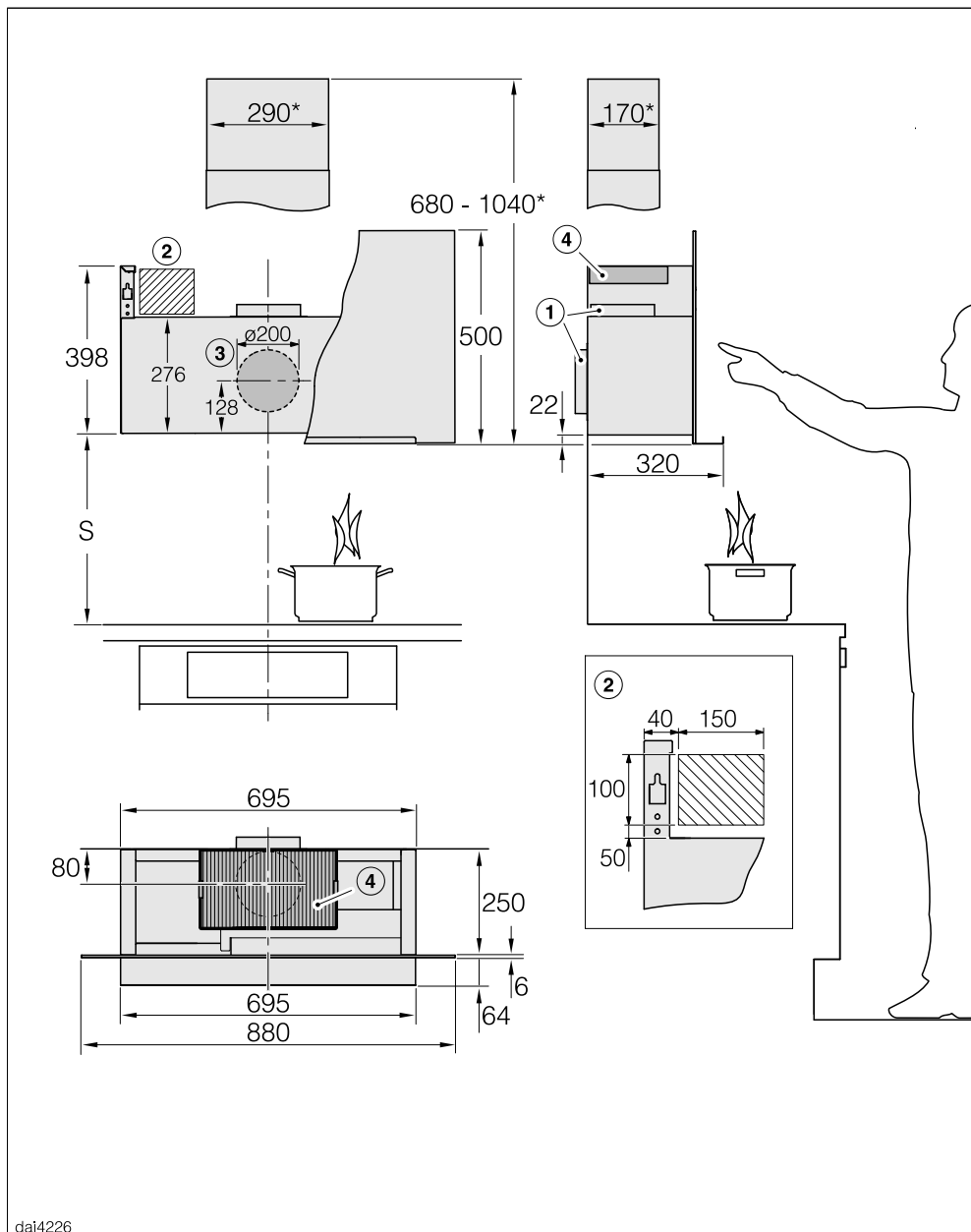


dimaGmle

Монтажный план

Монтаж

Размеры прибора



dal4226

Рисунок приведён без соблюдения масштаба

- ① Отвод воздуха вверх или назад
- ② Рекомендуемый диапазон для подключения к сети
- ③ Проём для отвода воздуха \varnothing 200 мм для подвижного монтажа воздуховода в стене
- ④ Выход воздуха в режиме рециркуляции. Расстояние до потолка или расположенного сверху шкафа должно составлять минимум 300 мм.

Воздуховод \varnothing 150 мм

* Установка с трубой DADC 9000 (дополнительно приобретаемые принадлежности). Обратите внимание на возможную зону прорыва отработанного воздуха в соответствующем размерном эскизе.

Расстояние между панелью конфорок и вытяжкой (S)

При выборе расстояния между панелью конфорок и нижним краем вытяжки учитывайте указания производителя варочной поверхности.

Если в них не заданы безопасные расстояния большего размера, то соблюдайте следующие минимальные расстояния.

Учитывайте также информацию об этом в главе «Указания по безопасности и предупреждения».

Прибор	Минимальное расстояние S
Электрическая панель конфорок	450 мм
Электрогриль, фритюрница (электрическая)	650 мм
Газовая панель на несколько конфорок, общая мощность \leq 12,6 кВт, мощность отдельной горелки не более $>$ 4,5 кВт.	650 мм
Газовая панель на несколько конфорок, общая мощность $>$ 12,6 кВт и \leq 21,6 кВт, мощность отдельной горелки не более $>$ 4,8 кВт.	760 мм
Газовая панель на несколько конфорок, общая мощность $>$ 21,6 кВт, или одна из горелок $>$ 4,8 кВт.	запрещается
Отдельная газовая конфорка мощностью \leq 6 кВт	650 мм
Отдельная газовая конфорка мощностью $>$ 6 кВт и \leq 8,1 кВт	760 мм
Отдельная газовая конфорка мощностью $>$ 8,1 кВт	запрещается

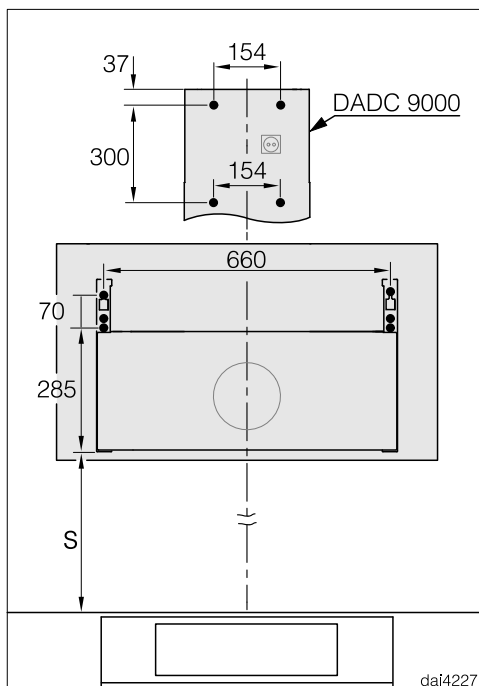
Монтаж

Рекомендации по проведению монтажа

- При выборе монтажной высоты учитывайте рост пользователей. Им должно быть удобно работать у панели конфорок и управлять вытяжкой.
- Учитывайте, что с увеличением расстояния до панели конфорок ухудшается улавливание испарений.
- Для того, чтобы испарения устранялись как можно лучше, следует помнить, что вытяжку необходимо монтировать по центру над панелью конфорок, без смещения в сторону.
- Место монтажа должно быть легко доступным. В случае сервисного обслуживания должен быть обеспечен доступ к вытяжке, а также возможность ее демонтажа. Учитывайте это, например, при размещении шкафов, полок, потолочных и декоративных элементов вблизи вытяжки.

Трафарет для сверления отверстий при настенном монтаже

- При сверлении отверстий примите во внимание прилагаемый монтажный план.



- Если сначала изготавливается задняя стенка, в которой должны быть отверстия для крепления, то необходимо соблюдать указанные на плане промежутки между отверстиями (шурупы $\varnothing 5$ мм).

Воздуховод

⚠ При одновременной эксплуатации кухонной вытяжки и устройства горения, зависящего от комнатного воздуха, в некоторых обстоятельствах существует опасность отравления!

Обязательно примите во внимание главу «Указания по безопасности и предупреждения».

В случае сомнения получите подтверждение безопасной работы прибора у специалиста по эксплуатации систем отопления и вентиляции.

В качестве воздуховода используйте только гладкие трубы или гибкие отводные шланги из негорючего материала.

При работе с внешним вентилятором важно следить за тем, чтобы воздуховод был достаточно устойчив к деформациям. Внешний вентилятор может создавать пониженное давление, которое приводит к деформациям воздуховода.

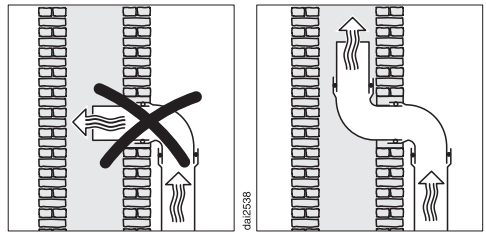
Для достижения максимальной производительности по воздуху и низкого уровня шума необходимо учесть следующее:

- Диаметр воздуховода должен быть не менее 150 мм.
- Если используются плоские каналы, то их поперечное сечение должно быть не меньше, чем поперечное сечение штуцера воздуховода.

- Воздуховод должен быть максимально коротким и прямым.
- Используйте только отводы с большим радиусом.
- Воздуховод нельзя изгибать или сдавливать.
- Следите за тем, чтобы все соединения были прочными и герметичными.

Учитывайте, что любое уменьшение потока воздуха снижает производительность по воздуху и увеличивает уровень шума.

- Если вытяжной канал отводится на улицу, то рекомендуется встраивание в стену раздвижного вентиляционного патрубка или проходного изолятора в крыше (дополнительно приобретаемые принадлежности).

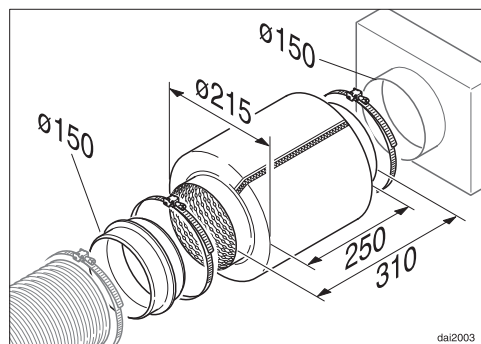


- Если вытяжной канал отводится в дымовую трубу, то входной штуцер должен быть направлен в сторону потока воздуха.
- При горизонтальной установке воздуховода необходимо соблюдать минимальный наклон в 1 см на каждый метр. Это предотвратит возможное попадание конденсата в вытяжку.

Монтаж

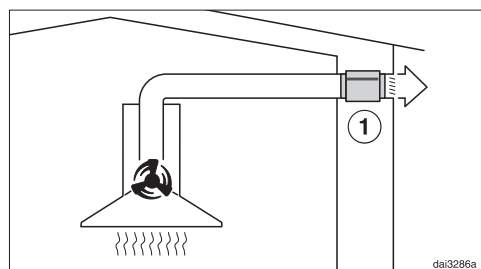
- Если воздуховод прокладывается через холодные помещения, чердаки и т.д., то внутри отдельных участков может возникать сильный перепад температур. Это повлечёт за собой образование конденсата. В таком случае необходима изоляция воздуховода.

Шумоподавитель



В воздуховод может быть установлен шумоподавитель (дополнительно приобретаемая принадлежность). Он предназначен для дополнительного снижения шума.

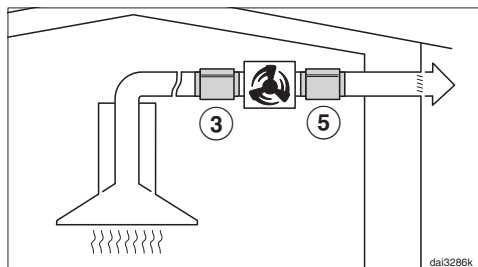
Работа в режиме отвода воздуха



Шумоподавитель уменьшает звук работающего вентилятора, а также внешние шумы, которые могут проникать на кухню через воздуховод (например, шум улицы). Для этого шу-

моподавитель должен располагаться перед выходным отверстием воздуховода (1), как можно ближе к нему.

Режим отвода воздуха с выносным вентилятором



Чтобы свести шумы от работающего вентилятора к минимуму, следует по возможности расположить глушитель перед выносным вентилятором (3). Если выносной вентилятор смонтирован в доме, то использование глушителя за вентилятором (5) может уменьшить выход шума наружу.

Электроподключение

Кухонную вытяжку можно подключить только к смонтированной согласно действующим нормам розетке переменного тока с заземляющим контактом 230 В ~ 50 Гц.

Для подключения необходима стационарная электропроводка с заземлением, выполненная в соответствии с требованиями VDE 0100.

Для повышения безопасности VDE в своей директиве DIN VDE 0100 часть 739 рекомендует включать в цепь питания прибора устройство защитного отключения с током срабатывания 30 мА (DIN VDE 0664).

Рекомендуется подключение вытяжки через электрическую розетку, так как это облегчит сервисное обслуживание (согласно VDE 0701). При встраивании прибора проследите за тем, чтобы розетка оставалась доступной.

Если после встраивания прибора доступ к розетке не возможен, то в месте подключения должны быть предусмотрены устройства отключения от сети для каждого полюса. В качестве размыкающего устройства могут использоваться выключатели с расстоянием между контактами не менее 3 мм.

К ним относятся линейные выключатели, предохранители и защитные реле (EN 60335).

Необходимые параметры подключения вы сможете найти на типовой табличке (см. главу «Сервисная служба и гарантия»). Проверьте, соответствуют ли эти данные напряжению и частоте электросети.

Внимание! Это изделие сконструировано для подключения к сети переменного тока с защитным (третьим) проводом заземления (зануления), которое соответствует требованиям п.7.1 «Правил устройства электроустановок».

Для Вашей безопасности подключайте прибор только к электросети с защитным заземлением (занулением). Если Ваша розетка не имеет защитного заземления (зануления), обратитесь к квалифицированному специалисту.

Не переделывайте штепсельную вилку и не используйте переходные устройства.

ПОМНИТЕ! ПРИ ПОДКЛЮЧЕНИИ К СЕТИ БЕЗ ЗАЩИТНОГО ЗАЗЕМЛЕНИЯ (ЗАНУЛЕНИЯ) ВОЗМОЖНО ПОРАЖЕНИЕ ЭЛЕКТРИЧЕСКИМ ТОКОМ!

Сервисная служба

Контактная информация для обращений в случае неисправностей

При возникновении неисправностей, которые вы не можете устранить самостоятельно, обращайтесь, например, к авторизованному партнёру Miele или в сервисную службу Miele.

Вызвать специалиста сервисной службы Miele можно онлайн на сайте www.miele.com/service.

Телефон сервисной службы Miele указан в конце данного документа.

Сообщите сервисной службе номер модели и заводской номер прибора. Эти данные указаны на типовой табличке.

Расположение типовой таблички

Вы увидите типовую табличку, когда извлечете жирулавливающий фильтр.

Гарантия

Гарантийный срок составляет 2 года.

Подробную информацию об условиях гарантии Вы найдете в разделе «Гарантия качества товара».

Сертификат соответствия

ЕАЭС RU C-DE.АЯ46.В.10888/19
с 30.12.2019 по 29.12.2024

Соответствует требованиям Технического регламента Таможенного союза ТР ТС 004/2011 «О безопасности низковольтного оборудования»;

ТР ТС 020/2011 «Электромагнитная совместимость технических средств»

Условия транспортировки

Прибор должен транспортироваться согласно манипуляционным знакам, указанным на упаковке. Не допускается подвергать прибор ударным нагрузкам при погрузочно-разгрузочных работах.

Условия хранения

Прибор должен храниться в сухом и чистом помещении, при температуре в помещении от +5 до +35°C, избегая воздействия прямых солнечных лучей.

Дата изготовления

Дата изготовления указана на типовой табличке в формате месяц/год.

Срок службы прибора: 10 лет

Срок хранения не установлен

Нижеследующая информация актуальна только для Украины:

соответствует требованиям «Технического регламента ограничения использования некоторых небезопасных веществ в электрическом и электронном оборудовании (2002/95/EC)»

Постановление Кабинета Министров Украины от 03.12.2008 № 1057

Технические характеристики

Мотор вентилятора	260 Вт
Освещение панели конфорок	5 Вт
Общая потребляемая мощность	265 Вт
Напряжение сети, частота	230 В перем. тока, 50 Гц
Автомат защиты	10 А
Длина сетевого кабеля	1,5 м
Вес	
DA 9090 W	21 кг

Дополнительно приобретаемые принадлежности для режима рециркуляции

Угольный фильтр DKF 29 или DKF 29-R (регенерируемый)

Гарантия качества товара

Уважаемый покупатель!

Гарантийный срок на бытовую технику, ввезенную на территорию страны приобретения через официальных импортеров составляет 24 месяца, при условии использования изделия исключительно для личных, семейных, домашних и иных нужд, не связанных с осуществлением предпринимательской деятельности.

На аксессуары и запасные части, приобретаемые отдельно, не в составе основного товара, гарантийный срок не устанавливается.

Гарантийный срок исчисляется с даты передачи товара покупателю. Пожалуйста, во избежание недоразумений, сохраняйте документы, подтверждающие передачу товара (товарные накладные, товарные чеки и иные документы, подтверждающие передачу товара в соответствии с требованиями действующего законодательства) и предъявляйте их сервисным специалистам при обращении за гарантийным обслуживанием.

В течение гарантийного срока Вы можете реализовать свои права на безвозмездное устранение недостатков изделия и удовлетворение иных установленных законодательством требований потребителя в отношении качества изделия, при условии использования изделия по назначению и соблюдения требований по установке, подключению и эксплуатации изделия, изложенных в настоящей инструкции.

В случае выполнения подключения третьими лицами сохраняйте документы, свидетельствующие об оплате и выполнении услуг по установке и подключению.

Внимание! Каждое изделие имеет уникальный заводской номер. Заводской номер позволяет установить дату производства изделия и его комплектацию. Называйте заводской номер изделия при обращении в сервисную службу Miele, это позволит Вам получить более быстрый и качественный сервис.

В случае устранения сервисной службой Miele неполадок оборудования в период действия гарантийного срока посредством замены детали указанного оборудования, клиент обязан вернуть представителю сервисной службы демонтированную деталь по окончании ремонта (в момент устранения неполадки оборудования).

Сервисная служба Miele оставляет за собой право отказать в гарантийном обслуживании в случаях:

- Обнаружения механических повреждений товара;
- Неправильного хранения и/или небрежной транспортировки;
- Обнаружения повреждений, вызванных недопустимыми климатическими условиями при транспортировке, хранении и эксплуатации;
- Обнаружения следов воздействия химических веществ и влаги;
- Несоблюдения правил установки и подключения;
- Несоблюдения требований инструкции по эксплуатации;
- Обнаружения повреждений товара в результате сильного загрязнения;
- Обнаружения повреждений в результате неправильного применения моющих средств и расходных материалов или использования не рекомендованных производителем средств по уходу;
- Обнаружения признаков разборки, ремонта и иных вмешательств лицами, не имеющими полномочий на оказание данных услуг;
- Включения в электрическую сеть с параметрами, не соответствующими ГОСТу, ДСТУ;
- Повреждений товара, вызванных животными или насекомыми;
- Противоправных действий третьих лиц;

Гарантия качества товара

- Действий непреодолимой силы (пожара, залива, стихийных бедствий и т.п.);
- Нарушения функционирования товара вследствие попадания во внутренние рабочие объемы посторонних предметов, животных, насекомых и жидкостей.

Гарантийное обслуживание не распространяется на:

- работы по регулировке, настройке, чистке и прочему уходу за изделием, оговоренные в настоящей Инструкции по эксплуатации;
- работы по замене расходных материалов (элементов питания, фильтров, лампочек освещения, мешков-пылесборников, и т.д.), оговоренные в настоящей Инструкции по эксплуатации.

Недостатками товара не являются:

- запаха нового пластика или резины, издаваемый товаром в течение первых дней эксплуатации;
- изменение оттенка цвета, глянца частей оборудования в процессе эксплуатации;
- шумы (не выходящие за пределы санитарных норм), связанные с принципами работы отдельных комплектующих изделий, входящих в состав товара:
 - вентиляторов
 - масляных/воздушных доводчиков дверей
 - водяных клапанов
 - электрических реле
 - электродвигателей
 - ремней
 - компрессоров
- шумы, вызванные естественным износом (старением) материалов:
 - потрескивания при нагреве/охлаждении
 - скрипы
 - незначительные стуки подвижных механизмов
- необходимость замены расходных материалов и быстроизнашивающихся частей, пришедших в негодность в результате их естественного износа.

Сервисные центры Miele

Сервисная сеть Miele включает в себя собственные сервисные центры в Москве, Санкт-Петербурге, Киеве и Алматы, региональных сервисных специалистов Miele и партнерские сервисные центры в регионах. Со списком городов, в которых представлен сервис Miele, Вы можете ознакомиться на интернет-сайте компании:

- **для России:** www.miele.ru
- **для Украины:** www.miele.ua
- **для Казахстана:** www.miele.kz

В случае необходимости сервисной поддержки просим обращаться по телефонам “Горячей линии”, указанным на странице **Контактная информация о Miele**.

Контактная информация о Miele

По всем вопросам, связанным с приобретением техники, приобретением дополнительных принадлежностей и расходных материалов, а также в случае необходимости сервисной поддержки просим обращаться по телефону "Горячей линии".

Российская Федерация

Горячая линия для РФ 8-800-200-29-00 (звонок бесплатный на всей территории РФ)

E-mail: service@miele.ru

Internet: www.miele.ru

Адрес ООО Миле СНГ

125284 Москва,

Ленинградский проспект, 31А, стр.1,

этаж 8, помещение I, комната 1

Адрес филиала ООО Миле СНГ в г. Санкт-Петербурге

197046 Санкт-Петербург

Петроградская наб., 18 а

Украина

ООО « Миле »

ул. Жиланская 48, 50А, Киев, 01033 БЦ « Прайм »

Тел. 0 800 500290 (звонок со стационарного телефона на территории Украины бесплатный)

(044) 496 03 00

Факс (044) 494 22 85

E-mail: info@miele.ua

Internet: www.miele.ua

Республика Казахстан

ТОО « Миле »

050059, г. Алматы Проспект Аль-Фараби, 13

Тел. (727) 311 11 41

Факс (727) 311 10 42

Горячая линия 8-800-080-53-33

E-mail: info@miele.kz

Internet: www.miele.kz

Другие страны СНГ

По всем вопросам приобретения дополнительных принадлежностей и расходных материалов, а также в случае необходимости сервисной поддержки, просим обращаться к продавцу, у которого Вы приобрели это изделие.

Внимание!

Условия гарантии в данных странах (в силу местного законодательства) могут быть иными. Уточнить условия гарантии можно у продавца.

Контактные данные продавцов в странах СНГ можно получить в контактном центре

ООО Миле СНГ

Тел. + 7 (495) 745 89 90

Факс + 7 (495) 745 89 84

E-mail: info@miele.ru

Miele

Производитель:

Миле & Ци. КГ, Карл-Миле-Штрассе, 29, 33332 Гютерсло, Германия
Miele & Cie. KG, Carl-Miele-Straße 29, 33332 Gütersloh, Deutschland

Изготовлено на заводе:

Империял-Верке оХГ, Миле-Штрассе, 1, 59759 Арнсберг, Германия
Imperial Werke oHG, Miele-Straße 1, 59759 Arnsberg, Deutschland

Импортеры:

Уполномоченный представитель
производителя на территории РФ:
ООО Миле СНГ
Российская Федерация и страны СНГ
125284 Москва,
Ленинградский пр-т, д. 31а, стр. 1,
этаж 8, помещение I, комната 1
Телефон: (495) 745 8990
8 800 200 2900
Телефакс: (495) 745 8984

Internet: www.miele.ru
E-mail: info@miele.ru

ТОО Миле
Казахстан
050059, г. Алматы
Проспект Аль-Фараби, 13
Тел. (727) 311 11 41
8-800-080-53-33
Факс (727) 311 10 42

ООО «Миле»
ул. Жилианская 48, 50А
01033 Киев, Украина
Телефон: + 38 (044) 496 0300
Телефакс: + 38 (044) 494 2285

Internet: www.miele.ua
E-mail: info@miele.ua



EAC

DA 9090 W

ru-RU, KZ, UA

M.-Nr. 11 501 950 / 00