

laquage spécial au feu et elles ne doivent en aucun cas être nettoyées avec des détergents acides, abrasifs ou qui contiennent de l'alcool. Il faut nettoyer seulement avec de l'eau et un chiffon souple/ peau !

**Mélangeur:** Il faut nettoyer régulièrement l'aérateur (brise-jet), pour que le jet d'eau reste fort et qu'il ne se forme aucun résidu dans le mélangeur qui puisse causer un égouttement. Pour effectuer cette opération, il faut dévisser l'aérateur (brise-jet) et le laisser pour quelques heures dans de l'eau et du vinaigre. Il faut éliminer les résidus de calcaire et visser à nouveau l'aérateur (il ne faut pas oublier le joint). Si on n'observe pas ces instructions les droits de garantie pourraient déchoir.

#### MONTAGE-, WARTUNGS- UND GEBRAUCHSANNWEISUNG

##### Vor der Installation und Inbetriebnahme

**Achtung!** Die Zuleitungsrohre müssen vor dem Installieren der Armatur gründlich durchgespült werden, damit keine Späne, Löt - Hanfreste oder andere Unreinheiten zurückbleiben. Bei nicht durchgespülten Rohrleitungen oder durch die Wasseranlage allgemein können Fremdkörper in die Armatur geraten und die Dichtungsscheiben/Dichtungen beschädigen. Um eine lange Dauer dem Produkt zu gewährleisten, installieren Sie die Wasserhahne Unterwaschbecken mit einem Filter, das regelmäßig gereinigt werden muss. Vor Inbetriebnahme der Armatur den Perlator abschrauben und gut durchspülen.

##### Abb. 1

Bevor Sie die Einhebel-Mischbatterie in die Bohrung des Spülbeckens einführen, vergewissern Sie sich, dass die Basisdichtung perfekt in ihrem Sitz positioniert ist und das die Versorgungsschläuche gut am Armaturenkörper festgeschraubt sind. Die Einhebel-Mischbatterie auf der Bohrung des Spülbeckens positionieren, wobei der Auslauf in Richtung des Spülbeckens orientiert sein muß. Anschließend den Befestigungssatz in der angegebenen Reihenfolge einführen, und zwar:

- die geformte Dichtung und den Flansch, falls man die Einhebel-Mischbatterie auf einem Spülbecken mit einer Dicke von 3-4 cm installiert;
- die geformte Dichtung, den dreieckigen Kunststoffflansch und den Flansch, falls man diese auf einem Innoxstahl-Spülbecken mit einer Dicke von 1-2 mm installiert.

Die eigens dafür vorgesehene Zugstange oder die gestrehte Schraubenmutter bis zum Anschlag festziehen. Die Schraube der, auf dem Körper befindlichen Buchse lockern und den Auslauf bis zum Anschlag einführen. Dann die Schraube erneut derartig anziehen, dass der feste Sitz des Auslaufs sichergestellt ist. Dann schließt man die Schläuche an das Versorgungsnetz an.

##### Abb. 2 - AUSTAUSCHEN DER KARTUSCHE

Bevor man die Kartusche austauscht muß man sich vergewissern, dass das Wasser- versorgungsnetz geschlossen ist. Die Befestigungsschraube (A) unter Einsatz eines Sechskantschlüssel losschrauben, dann den Griff (B) herausziehen, indem man ihn von der Kartusche (F) abzieht. Die Nutmutter, welche die Kartusche (C) abdeckt, entfernen, wobei man Druck auf die eigens dafür vorgesehene Bezugsrille (entsprechend der Abbildung) ausübt. Den Anzeigering (D) entfernen, die Befestigungsnutmutter (E) losschrauben und die neue Kartusche (F) vom Körper der Mischbatterie (G) entfernen. Schließlich eine neue Kartusche einsetzen, wobei man sich vergewissert, dass sich die beiden Zentrierstifte in ihrem Sitz befinden und das die Dichtungen korrekt positioniert sind.

##### REINIGEN DER MISCHBATTERIE

**Oberfläche:** die verchromten Oberflächen reagieren sehr empfindlich auf kalklösende Reinigungsmittel, Säuren und Scheuermittel. Die farbigen Oberflächen sind mit einer besonderen Feuerlackierung lackiert worden und dürfen keinesfalls mit Reinigungsmitteln gesäubert werden, welche Säure, Scheuermittel oder Alkohol enthalten. Abschließlich mit Wasser und einem weichen Tuch/Ledertuch reinigen!

**Mischbatterie:** den Perlator (Strahlregler) regelmäßig derartig reinigen, dass der Wasserstrahl gleichmäßig stark bleibt und sich keinerlei Rückstände in der Mischbatterie bilden können, die ein Tropfen verursachen könnten. Um diese Tätigkeit durchzuführen, schraubt man den Perlator (Strahlregler) ab und läßt ihn einige Stunden in einer Lösung aus Wasser und Essig eingetaucht liegen. Zurückgebliebene Kalkablagerungen entfernen und den Perlator erneut aufschrauben (ohne dabei die Dichtung zu vergessen). Die Nichtbeachtung dieser Anweisungen führt zur Nichtigkeit der Garantieansprüche.

#### INSTRUCCIONES DE MONTAJE, DE USO Y MANUTENCION

##### Antes de la instalación y la puesta en función

**¡Cuidado!** Los tubos de alimentación tienen que ser enjuagados a fondo antes de la instalación del mezclador de manera que no queden virutas, residuos de soldadura o cáñamo u otras impurezas en los tubos. A través de tubería no bien enjuagada o de la red hídrica en general, en el mezclador pueden entrar cuerpos extraños capaces de dañar los empaques/anillos de cierre. Para garantizar un plazo largo de vida del producto, instalen las llaves de paso con filtro debajo del lavabo y límpielas periódicamente. Antes de la puesta en función, destornillen el regulador de flujo y enjuaguen muy bien.

##### Fig. 1

Antes de introducir el monomando en el agujero del fregadero, asegúrese que la junta de base esté bien posicionada en su propio asiento y que los flexibles de alimentación estén bien atornillados al cuerpo del grifo. Posicionen el monomando sobre el agujero del fregadero, orientando el caño de erogación hacia la cubeta del fregadero. Introduzcan el juego de fijación según la secuencia indicada y respectivamente:

- la junta moldurada y la brida en el caso de que se instale el monomando sobre un fregadero de 3-4 cm de espesor;

- la junta moldurada, la brida triangular de plástico y la brida en el caso de que se instale el monomando sobre un fregadero de acero inoxidable de 1-2 mm de espesor.

Cierren hasta el fondo el tirante o la tuerca roscada. Para los grifos giratorios aflojen el tornillo del buje sobre el cuerpo e introduzcan el caño hasta el rebaje. Fijen de nuevo el tornillo de manera que el caño quede asegurado a su asiento. Efectúen la conexión de los flexibles a la red de alimentación.

##### Fig. 2 - SUSTITUCIÓN DEL CARTUCHO

Antes de sustituir el cartucho, asegúrese que la conexión del agua esté cerrada.

Destornillen el tornillo de fijación (A) utilizando una llave de allén, extraigan la maneta (B) sacándola del cartucho (F). Levanten la virola cubre-cartucho (C) utilizando la ranura de referencia (como indicado en la figura). Quiten el anillo indicador (D), destornillen la virola de fijación (E) y extraigan el cartucho (F) del cuerpo del mezclador (G). Finalmente introduzcan el cartucho nuevo, asegurándose que las dos clavijas de centrado se encuentren en su asiento y que las juntas estén posicionadas correctamente.

##### LIMPIEZA DEL MEZCLADOR

**Superficie:** las superficies cromadas están sensibles a los detergentes anti-caliza, ácidos, agresivos o abrasivos. Las superficies coloreadas están barnizadas con una laca especial a fuego y en ningún caso tienen que ser limpiadas con detergentes ácidos, abrasivos o con contenido de alcohol. ¡Limpian sólo con agua y utilizando un trapo mórvido/piel!

**Mezclador:** Limpian regularmente el aireador (regulador de flujo) de manera que el chorro de agua se mantenga siempre fuerte y no se deposite al interior del mezclador ningún residuo que pueda causar goteos. Para efectuar esta operación, destornillen el regulador de flujo y déjenlo por unas horas en agua y vinagre. Eliminen los residuos de caliza y vuelvan a atornillar el regulador de flujo (sin olvidar el empaque) En caso no se observen estas instrucciones decaerán los derechos de garantía.

#### RICHTLIJNEN VOOR MONTAGE GEBRUIK EN ONDERHOUD

##### Vóór de installatie en de inwerkingstelling.

**Let op!** De toevoerleidingen moeten zorgvuldig gespoeld worden voordat de mengkraan geïnstalleerd wordt, zodat geen spaanders, lasresiduu, jute of andere onzuiverheden binnen in de leidingen achterblijven. Via de niet zorgvuldig gespoelde leiding, of via de hoofdwaterleiding, kunnen anders niet ter zake doende deeltjes in de mengkraan komen, die de pakkingen/ringpakkingen kunnen beschadigen. Het wordt voorgaans geadviseerd een filter op de hoofdaansluiting van het water te installeren. Voordat u de kraan in werking stelt, schroeft u de ontlufter los en spoelt u zeer goed.

##### Afb. 1

Voordat u de enkelvoudige kraanbediening in het gat van de gootsteen steekt controleert u of de basispakking goed in de betreffende zitting geplaatst is en of de buigzame toevoerleidingen goed op het kraanhuis vastgeschroefd zijn. Breng de enkelvoudige kraanbediening in positie in het gat van de gootsteen en richt de wateropening in de richting van de gootsteen. Plaats vervolgens de bevestigingskit in de aangeduide volgorde, dus:

- De geprofileerde pakking en de flens, indien de enkelvoudige kraanbediening op een gootsteen met een dikte van 3.4 cm geïnstalleerd wordt;
- De geprofileerde pakking, de driehoekige plastic flens en de flens, indien de enkelvoudige kraanbediening op een roestvrijstalen gootsteen met een dikte van 1-2 mm geïnstalleerd wordt.

Span de trekstang of de schroefdraadmoer tot het einde. Voor draaibare kranen draait u de schroef van de bus op het kraanhuis los, en steekt u de bus naar binnen, tot de aanslag. Bevestig de schroef opnieuw, zodat de bus vastgezet wordt in de zitting. Ga over tot de aansluiting van de buigzame leidingen op het toevoernet.

##### Afb. 2 - VERVANGING VAN DE PATROON

Voordat u de patroon vervangt, controleert u of de wateraansluiting afgesloten is. Schroef de bevestigingsschroef (A) los met een inbussleutel en trek vervolgens handgreep (B) naar buiten, door hem uit de patroon (F) te trekken. Til de ringmoer (C) die ter afdekking van de patroon dient op, door druk uit te oefenen (zoals de afbeelding toont) op de gleuf die ter referentie dient. Verwijder de indicatorring (D), schroef de ringmoer (E) los die ter bevestiging dient, en verwijder de patroon (F) uit het mengkraanhuis (G). Plaats tenslotte de nieuwe patroon, en controleer of de twee centreerpennen in de betreffende zittingen gestoken zijn en of de pakkingen correct in positie geplaatst zijn.

##### REINIGING VAN DE MENGKRAAN

**Oppervlakken:** de verchromde oppervlakken zijn gevoelig voor reinigingsmiddelen die kalk bestrijden, zuren of schuurmiddelen. De gekleurde oppervlakken zijn gelakt met een speciale vuurlak en mogen in geen enkel geval gereinigd worden met zure, schurende of alcoholhoudende reinigingsproducten. Reinig alleen met water en een zachte doek/zeem!

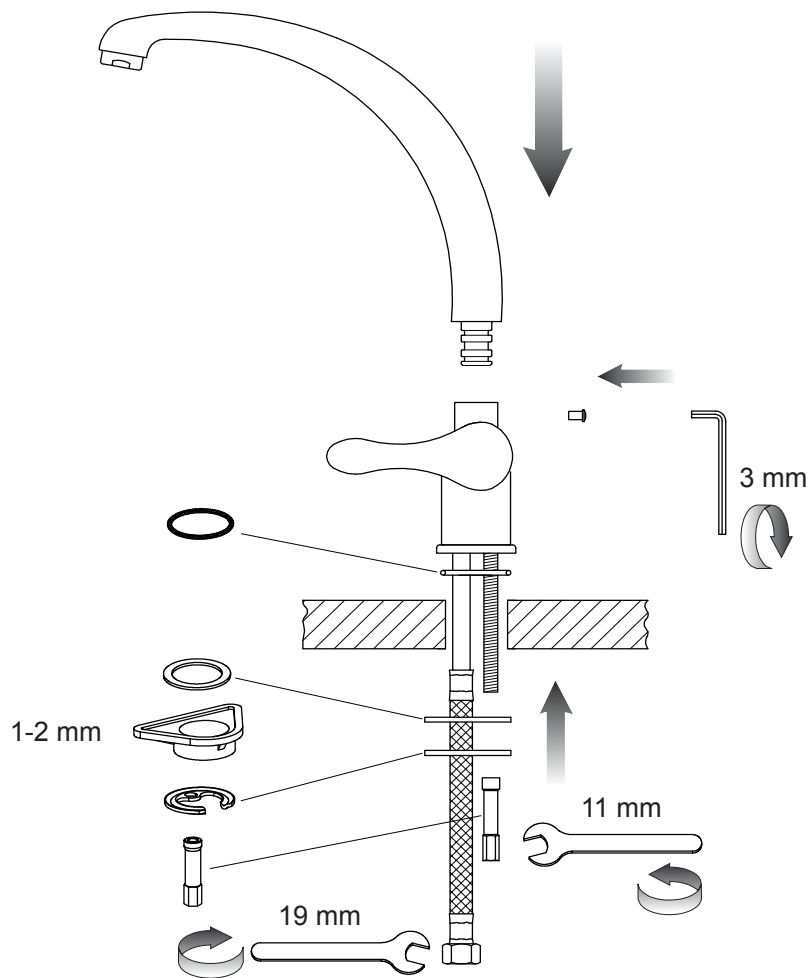
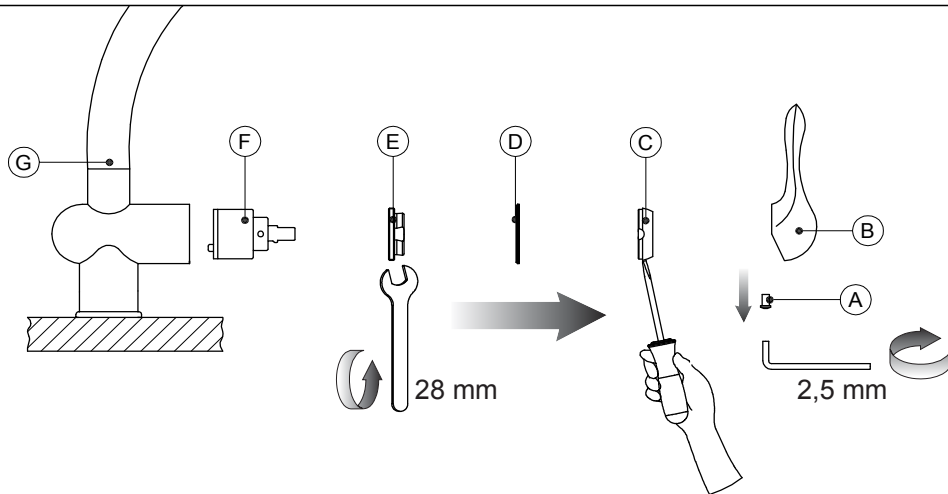
**Mengkraan:** reinig regelmatig de sproeikop (straalbreker), zodat de waterstraal krachtig blijft en er geen aanslag in de mengkraan ontstaat die druppelen kan veroorzaken. Om dit te doen, schroeft u de sproeikop (straalbreker) los en laat u hem enkele uren in een oplossing van water en azijn. Elimineer de kalkresten en schroef de sproeikop opnieuw vast (vergeet de pakking niet). Indien deze instructies niet in acht genomen worden, zullen de garantierechten vervallen.

# MF8



**SMEG S.p.A.**  
Via Leonardo Da Vinci, 4  
42016 Guastalla (RE)  
Tel. 0522.8211 Fax 0522.838337  
E mail: smeg@smeg.it

ET 39894 - R1

**Fig. 1****Fig. 2****ISTRUZIONI DI MONTAGGIO, D'USO E MANUTENZIONE****Prima dell'installazione e messa in funzione.**

**Attenzione!** I tubi d'alimentazione devono essere sciacquati con cura prima dell'installazione del miscelatore, in modo che non rimangano trucioli, residui di saldatura o canapa, o altre impurità all'interno dei tubi. Attraverso tubazioni non sciacquate a fondo o attraverso la rete idrica generale, nel miscelatore possono entrare corpi estranei in grado di danneggiare le guarnizioni/guarnizioni ad anello. Al fine di garantire una lunga durata del prodotto installare i rubinetti sottolavabo dotati di filtro, da pulire periodicamente. Prima della messa in funzione, svitare l'aeratore e sciacquare molto bene.

**Fig. 1**

Prima di inserire il monocomando nel foro del lavello assicurarsi che la guarnizione di base sia ben posizionata nella propria sede e che i flessibili di alimentazione siano ben avvitati al corpo del rubinetto. Sistemare il monocomando sul foro del lavello orientando la bocca di erogazione verso la vasca del lavello. Inserire quindi il kit di fissaggio nella sequenza indicata e rispettivamente:

- la guarnizione sagomata e la flangia nel caso si installi il monocomando su un lavello di spessore 3-4 cm;
- la guarnizione sagomata, la flangia triangolare in plastica e la flangia nel caso si installi il monocomando su un lavello in acciaio inox di spessore 1-2 mm.

Serrare a fondo l'apposito tirante o dado filettato. Per i rubinetti girevoli allentare le vite della boccola sul corpo ed inserire la canna fino a battuta. Fissare di nuovo le vite in modo da assicurare la canna nella sua sede. Procedere al collegamento dei flessibili alla rete di alimentazione.

**Fig. 2 - SOSTITUZIONE DELLA CARTUCCIA**

Prima di sostituire la cartuccia, accertarsi che il raccordo dell'acqua sia chiuso. Svitare la vite di fissaggio (A) utilizzando una chiave a brugola, estrarre quindi la maniglia (B) sfilandola dalla cartuccia (F). Sollevare la ghiera copricartuccia (C) facendo leva (come in figura) tramite l'apposita scanalatura di riferimento. Allontanare l'anello indicatore (D), svitare la ghiera di fissaggio (E) e togliere la cartuccia (F) dal corpo del miscelatore (G). Infine introdurre la nuova cartuccia, accertandosi che le due spine di centraggio siano nella loro sede e che le guarnizioni siano correttamente posizionate.

**PULIZIA DEL MISCELATORE**

**Superficie:** le superfici cromate sono sensibili a detersivi anti-calcare, acidi o abrasivi. Le superfici colorate sono verniciate con una speciale laccatura a fuoco e non devono in nessun caso essere pulite con detersivi acidi, abrasivi o contenenti alcol. Pulire solo con acqua ed un panno morbido/pelle!

**Miscelatore:** pulire regolarmente l'aeratore (rompigetto), in modo che il getto dell'acqua rimanga forte e non si formi alcun residuo nel miscelatore che possa causare un gocciolamento. Per effettuare quest'operazione, svitare l'aeratore (rompigetto) e lasciarlo qualche ora in acqua e aceto. Eliminare i residui di calcare e avvitare nuovamente l'aeratore (non dimenticare la guarnizione). Qualora non si osservassero queste istruzioni decadrebbero i diritti di garanzia.

**INSTALLATION, USE AND MAINTENANCE INSTRUCTIONS****Before installation and setting to work**

**Attention!** The feeding pipes have to be rinsed thoroughly before the installation of the mixer, so that no shavings, welding or hemp residual or other dirt can be found in the pipes. Foreign bodies can enter the mixer through the rinsed pipes or the general water plant and could damage the washers/ring washers. In order to guarantee a long use of the product, install the angle valve equipped with filter and clean them regularly. Before the setting to work, unscrew the aerator and rinse it very well.

**Fig. 1**

Before inserting the single lever group in the hole of the sink, make sure that the base gasket is properly positioned in its seat and that the flexible hoses are well tightened to the body of the tap. Place the single lever group in the hole of the sink, orienting the spout toward the sink tank. Insert the fixing kit with the indicated sequence, and respectively:

- the shaped gasket and flange in case the single lever group is installed on a sink having thickness of 3-4 cm;
- the shaped gasket, the triangular plastic flange and the flange in case of a stainless steel sink having thickness of 1-2 mm.

Tighten well the tie rod or the threaded nut. For swivelling taps, loose the screw of the bush on the body and introduce the tube till the beating. Fix the screw again in order to assure that the tube is in its seat. Proceed connecting the flexible hoses to the plumbing.

**Fig. 2 - CARTRIDGE REPLACEMENT**

Before carrying out this operation make sure that water supply is turned off. Unscrew the fastening screw (A) using an Allen key, remove the handle (B) from the cartridge (F). Lift the finishing ring nut (C) using the reference notch (as shown in the figure). Remove the indicator ring (D), unscrew the fixing ring nut (E) and take the cartridge (F) out from the mixer body (G). Put the new cartridge into the body checking that the two centering pins enter into the respective seats and that gaskets are well positioned.

**MIXER CLEANING**

**Surfaces:** the chromed surfaces can't stand anti-calcareous, acid or abrasive detergents. The coloured surfaces are painted with a particular flame enamelling and should never be cleaned with acid, abrasive or alcohol contained detergents. Clean only with water and a soft/leather cloth!

**Mixer:** clean regularly the aerator (jet breaker), so that the water jet will remain strong in order not to form some residue in the mixer, thus causing dripping. In order to carry out this operation, unscrew the aerator (jet breaker) and leave it in a mixture of water and vinegar for some hours. Remove the calcareous residues and screw the aerator (don't forget the washer) on again. If these instructions aren't observed, the warranty rights will be forfeited.

**INSTRUCTIONS DE MONTAGE, D'EMPLOI ET D'ENTRETIEN****Avant l'installation et la mise en fonction.**

**Attention!** Les tubes d'alimentation doivent être rincés avec soin avant l'installation du mélangeur, de façon qu'il ne reste pas de riblons, de restes de soudure ou de chanvre, ou d'autres saletés à l'intérieur des tubes. A travers les tuyauteries qui ne sont pas bien rincées ou à travers l'installation hydrique générale, des corps étrangers peuvent entrer dans le mélangeur et abîmer les joints/les joints à anneau. Dans le but de garantir une longue durée du produit, instaure les robinets sous lavabo munis du filtre et nettoie-les régulièrement. Avant la mise en fonction, dévisser l'aérateur et bien rincer.

**Fig. 1**

Avant d'insérer le monocommande dans le trou de l'évier, il faut s'assurer que le joint de base est bien placé dans son emplacement et que les flexibles d'alimentation sont bien vissés au corps du robinet. Il faut placer le monocommande sur le trou de l'évier en orientant la bouche de distribution vers le bac de l'évier. Insérer donc le kit de fixation dans la séquence indiquée et respectivement:

- le joint façonné et la bride si on installe le monocommande sur un évier d'une épaisseur de 3-4 cm;
- le joint façonné, la bride triangulaire en plastique et la bride dans le cas d'un évier en acier inox d'une épaisseur de 1-2 mm.

Serrer à fond le tirant ou l'écrou fileté. Pour les robinetteries tournantes desserrer le vis de la buse sur le corps et introduis le tuyau jusqu'à la butée. Fixer de nouveau le vis pour s'assurer le tuyau dans le siège. Procéder à la liaison des flexibles au réseau d'alimentation.

**Fig. 2 - SUBSTITUTION DE LA CARTOUCHE**

Avant d'effectuer la substitution de la cartouche, vérifier que la connexion de l'eau est fermée. Dévisser la vis de fixation (A) utilisant une clé à griffe, extraire en suite la poignée (B) en la soulevant de la cartouche (F). Soulever la virole de finition (C) en utilisant (comme indiqué en la figure) la rainure de référence. Quitter la bague d'indication (D), dévisser la virole de fixation (E) et enlever la cartouche (F) du corps de mitigeur (G). Introduire enfin la cartouche nouvelle, en vérifiant que les deux pivots de centrage entrent dans les sièges respectifs et que les garnitures sont bien positionnées.

**NETTOYAGE DU MÉLANGEUR**

**Surface:** les surfaces chromées sont sensibles aux détergents anti-calcaires, acides ou abrasifs. Les surfaces colorées sont vernies avec une