

RKK520000W
RKK520000X



KK Пеш
RU Кухонная плита

Қолдану туралы нұсқаулары 2
Инструкция по эксплуатации 34

МАЗМҰНЫ

1. ҚАУІПСІЗДІК АҚПАРАТЫ.....	3
2. ҚАУІПСІЗДІК НҰСҚАУЛАРЫ.....	5
3. ОРНАТУ.....	8
4. БҰЙЫМ СИПАТТАМАСЫ.....	14
5. ЕҢ АЛҒАШ ПАЙДАЛАНУ АЛДЫНДА.....	15
6. ПЕШТИҢ ҮСТІ - КҮНДЕЛІКТІ ПАЙДАЛАНУ.....	16
7. ПЕШ - АҚЫЛ-КЕҢЕС.....	17
8. ПЕШТИҢ ҮСТІ - КҮТІП ҰСТАУ ЖӘНЕ ТАЗАЛАУ.....	17
9. ТҰМШАПЕШ - КҮНДЕЛІКТІ ПАЙДАЛАНУ.....	18
10. ТҰМШАПЕШ - САФАТ ФУНКЦИЯЛАРЫ.....	19
11. ТҰМШАПЕШ - КЕРЕК-ЖАРАҚТАРДЫ ҚОЛДАНУ.....	20
12. ТҰМШАПЕШ - КЕҢЕСТЕР.....	20
13. ТҰМШАПЕШ - КҮТІП ҰСТАУ ЖӘНЕ ТАЗАЛАУ.....	27
14. АҚАУЛЫҚТЫ ТҮЗЕТУ.....	29
15. ҚУАТ ТИІМДІЛІГІ.....	31

СІЗ ОЙЫМЫЗДА БОЛДЫҢЫЗ

Electrolux құрылғысын сатып алғаныңызға рахмет. Сіз ондаған жылдар бойғы кәсіби тәжірибе мен инновацияға сүйеніп жасалған құрылғыны таңдадыңыз. Тапқырлықтың туындысы болған, көз тартарлық бұл құрылғыны жасау барысында сіз ойымызда болдыңыз. Сондықтан, қолданған сайын тамаша нәтижеге қол жеткізе алатыныңызға сенімді болыңыз.

Electrolux әлеміне қош келдіңіз.

Біздің веб-сайтқа барып келесіні қараңыз:



Пайдалануға қатысты кеңесті, кітапша, ақаулықты түзету, қызмет көрсету және жөндеу туралы ақпаратты мына жерден алыңыз:

www.electrolux.kz/support



Сізге барынша жақсы қызмет көрсету үшін өніміңізді мына жерге тіркеңіз:

www.registerelectrolux.com



Құрылғыңызға қажетті керек-жарақтарды, шығынды материалдарды және фирмалық қосалқы бөлшектерді сатып алу үшін:


www.part33.ru


ТҰТЫНУШЫҒА ҚЫЗМЕТ КӨРСЕТУ

Фирмалық заттарды қолдануды ұсынамыз.

Қызмет көрсету орталығына хабарласқанда келесі деректердің дайын болуын қамтамасыз етіңіз. Үлгісі, Өнім нөмірі, Сериялық нөмірі.

Деректерді техникалық ақпарат тақтайшасынан алуға болады.

 Ескерту / Қауіп-қатерден сақтандыру ақпараты

 Жалпы ақпарат және ақыл-кеңес

 Қоршаған ортаға қатысты ақпарат

Өндіруші ескертусіз өзгеріс енгізу құқығына ие.

1. ⚠ ҚАУІПСІЗДІК АҚПАРАТЫ

Құрылғыны орнатып іске қолданар алдында бірге жеткізілген нұсқауларды мұқият оқып шығыңыз. Дұрыс орнатпау немесе пайдаланбау нәтижесінде орын алған жарақат немесе зақымға өндіруші жауапты емес. Нұсқаулықтарды кейін қарап жүру үшін әрқашан қауіпсіз және қол жетімді жерде сақтаңыз.

1.1 Балалар мен әлсіз адамдардың қауіпсіздігі

- Бұл құрылғыны 8 жастан асқан балалар мен денесіне, сезім жүйесіне не ақыл-есіне зақым келген не тәжірибесі аз адамдар өз қауіпсіздіктерін қамтамасыз ететін адамның қадағалауы не құрылғыны қауіпсіз қолдану бойынша берген нұсқауына сүйеніп, дұрыс қолданбау салдарын түсінсе, онда қолдануына болады. 8 жасқа толмаған балаларды және мүмкіндіктері өте шектеулі мүгедек адамдарды басқалар қадағаламаған жағдайда құрылғыдан алыс ұстау керек.
- Балаларға құрылғымен ойнауға рұқсат бермеңіз.
- Барлық орам материалдарын балалардан алыс ұстап, қоқысқа тиісті түрде тастау керек.
- ЕСКЕРТУ: Құрылғы жұмыс істеп тұрғанда немесе ол суып тұрғанда, балалар мен үй жануарларын оған жақындатпаңыз. Қол жетімді бөлшектер пайдалану кезінде ыстық болады.
- Балалар құрылғыны жөндеу және тазалау жұмыстарын бақылаусыз орындамауы керек.

1.2 Жалпы қауіпсіздік

- Білікті маман ғана осы құрылғыны орнатуы және кабельді ауыстыруы тиіс.
- Бұл құрылғы теңіз деңгейінен 2000 м-ге дейін биіктікте пайдалануға арналған.

- Бұл құрылғы кеме, қайық немесе контейнерлерде пайдалануға арналмаған.
- Құрылғы қатты қызып кетпеу үшін декоративті есіктің артына орнатпаңыз.
- Құрылғыны тағанға қоймаңыз.
- Құрылғыны сыртқы таймермен немесе бөлек қашықтан басқару жүйесімен басқармаңыз.
- ЕСКЕРТУ: Май немесе өсімдік майы қосылған тағамды пештің үстіне қараусыз қалдыру қауіпті және өрт шығуы мүмкін.
- Өртті ЕШҚАШАН сумен сөндіруге әрекет жасамаңыз, оның орнына құрылғыны сөндіріп, жалынды қақпақ немесе өртке төзімді көрпе, т.б. тәрізді затпен жабыңыз.
- АБАЙ БОЛЫҢЫЗ: Пісіру барысын қадағалап отыру керек. Пісіру барысы қысқа болса, үздіксіз қадағалап отыру керек.
- ЕСКЕРТУ: Өрт қаупі бар: Пісіру алаңына зат сақтамаңыз.
- Құрылғыны бумен тазалау құралын пайдаланып тазаламаңыз.
- Пештің шыны есігін немесе топсамен бекітілген шыны қақпақтарын тазалау үшін қатты жеміргіш заттарды немесе өткір темір қырғыштарды пайдаланбаңыз, себебі сызат түсіріп, шыны шытынап кетуі мүмкін.
- Пышақ, шанышқы, қасық және қақпақ тәрізді темір заттарды пештің үстіне қоймаңыз, себебі ысып кетеді.
- Ашатын кезде қақпаққа төгілген затты тазалаңыз. Қақпақты жабар алдында пештің үстін салқындатып алыңыз.
- ЕСКЕРТУ: Құрылғы мен оның қол жететін жердегі бөлшектері қолдану барысында ысып тұрады. Қыздырғыш элементтерге тиіп кетпеу үшін абайлау керек.
- Тұмшапеш ыдыстарын немесе керек-жарақтарын алып-салған кезде үнемі қолғап киіңіз.

- Техникалық қызмет көрсетуден бұрын қуат көзін ажыратыңыз.
- ЕСКЕРТУ: Электр қатеріне ұшырамау үшін шамды ауыстырар алдында құрылғыны сөндіріп қойыңыз.
- Қуат сымына зақым келсе, электр қатерінен сақтандыру үшін оны өндіруші немесе оның уәкілетті қызмет көрсету орталығы немесе сол сияқты білікті маман ауыстыруға тиіс.
- Сақтау тартпасын ұстаған кезде абай болыңыз. Ысып тұрады.
- ЕСКЕРТУ: Пісіру құрылғысының өндірушісі жасаған пеш қорғағыштарды ғана немесе құрылғы өндірушісі пайдаланушы нұсқаулығында арнайы көрсеткен немесе құрылғының өзіне орнатылған қорғағыштарды ғана қолданыңыз. Сай келмейтін қорғағыштарды пайдалансаңыз, оқыс жағдай орын алуы мүмкін.

2. ҚАУІПСІЗДІК НҰСҚАУЛАРЫ

Бұл құрылғы келесі нарықтарға арналған: **BY** **KZ** **RU**

2.1 Орнату



ЕСКЕРТУ!

Бұл құрылғыны тек білікті маман ғана орнатуға тиіс.

- Орам материалдарының барлығын алыңыз.
- Бүлінген құрылғыны орнатпаңыз немесе іске қоспаңыз.
- Құрылғымен бірге жеткізілген орнату нұсқауларын орындаңыз.
- Құрылғы ауыр болғандықтан, орнынан жылжытқан кезде әрқашан абай болыңыз. Әрқашан қауіпсіздік қолғабы мен бітеу аяқ киім киіңіз.
- Құрылғыны тұтқасынан тартпаңыз.
- Ас үй қаптамасы мен ұясының өлшемдері құрылғыға сай келуге тиіс.
- Құрылғылар мен заттардың арасындағы минимум қашықтықты сақтаңыз.

- Құрылғыны орнату талаптарына сәйкес ыңғайлы және қауіпсіз жерге орнатыңыз.
- Құрылғының бөлшектерінде кернеу бар. Құрылғының қауіпті бөлшектеріне қол тиіп кетпес үшін оны ас үй қаптамасымен жабыңыз.
- Құрылғының бүйір жақтарында биіктігі осы құрылғының биіктігімен бірдей құрылғылар орнатылуы керек.
- Құрылғыны есікке жақын жерге терезенің астына қоймаңыз. Бұл есік немесе терезе ашылған кезде ыстық ыдыс құрылғыдан құлап кетпеу үшін қажет.
- Құрылғы аударылып кетпес үшін оны орнықты етіп орнататын құралдарды орнатыңыз. Орнату тарауын қараңыз.

2.2 Электр тогына қосу



ЕСКЕРТУ!

Өрт және электр қатеріне ұшырау қаупі бар.

- Барлық электр қосылымдарын ұсынған білікті электрик орнатуы керек.
- Құрылғыны міндетті түрде жерге тұйықтау қажет.
- Техникалық ақпарат тақтасындағы параметрлердің негізгі қуатпен жабдықтау желісіндегі электр параметрлеріне сәйкес келетініне көз жеткізіңіз.
- Өрқашан дұрыс орнатылған, соққыға төзімді розетканы қолданыңыз.
- Көп тармақты адаптер мен ұзартқыш сымды қолданбаңыз.
- Электр сымдарына қол тигізуге немесе құрылғының есігіне не құрылғының төменгі жағына, әсіресе ыстық тұрған есікке жақындауға болмайды.
- Ток жүріп тұрған және гидроизоляциясы бар бөлшектерді электр қатерінен қорғау үшін құралсыз алынбайтын етіп мықтап орнату керек.
- Құрылғының ашасын розеткаға тек құрылғыны орнатып болғаннан кейін ғана қосыңыз. Орнатып болғаннан кейін ашаның қол жететін жерде тұрғанына көз жеткізіңіз.
- Егер розетка бекітілмеген болса, ашаны жалғамаңыз.
- Құрылғыны ажырату үшін электр сымынан тартпаңыз. Өрдайым қорек ашаны қолмен тартып шығарыңыз.
- Тек дұрыс оқшаулағыш құралдарды қолданыңыз: желіні қорғайтын ажыратқыштарды, сақтандырғыштарды (ұстатқыштан алынған бұрандалы сақтандырғыштар), жерге тұйықталудан қорғау тетіктері мен тұйықтағыштарды пайдаланыңыз.
- Электр қондырғысында құрылғыны кез келген ток полюстерінен ажыратуға мүмкіндік беретін оқшаулағыш құрылғы болуы керек. Оқшаулағыш құрылғыда кеңдігі 3 мм-ден кем емес саңылау болуы керек.
- Ашаны розеткаға қосар алдында құрылғының есігін толық жабыңыз.

2.3 Газға қосу

- Газға қосу жұмыстарының барлығын білікті маман ғана іске асыру керек.
- Орнатар алдында жергілікті жабдықтау жағдайлары (газдың түрі мен газдың қысымы) мен құрылғы параметрлерінің сәйкес келетініне көз жеткізіңіз.
- Құрылғының айналасында ауаның айналуын қамтамасыз етіңіз.
- Газбен жабдықтау туралы ақпарат техникалық ақпарат тақтайшасында берілген.
- Бұл құрылғы жану өнімдерін тартып әкететін құрылғыға жалғанбаған. Құрылғыны ағымдық орнату ережелеріне сай орнатыңыз. Желдетуге арналған талаптарды орындаңыз.

2.4 Пайдалану



ЕСКЕРТУ!

Жарақат алу және күйіп қалу қаупі бар.
Ток соғуы қаупі бар.

- Бұл тек үйде ғана пайдалануға арналған құрылғы.
- Бұл құрылғының техникалық сипаттамасын өзгертпеңіз.
- Желдеткіш саңылаулардың бітелмегенін тексеріңіз.
- Жұмыс істеп тұрған құрылғыны назардан тыс қалдырмаңыз.
- Құрылғыны пайдаланып болғаннан кейін өрқашан сөндіріңіз.
- Жұмыс істеп тұрған құрылғының есігін ашқан кезде абай болыңыз. Ыстық ауа шығуы мүмкін.
- Құрылғыны дымқыл қолмен немесе суды қолданып тұрған кезде пайдаланбаңыз.
- Құрылғыны жұмыс орны немесе зат сақтайтын орын ретінде қолданбаңыз.



ЕСКЕРТУ!

Өрт және жарылыс пайда болу қаупі бар

- Тоңмайларды немесе майды қыздырған кезде тұтанғыш бу пайда болады. Тоңмайға немесе майға тамақ пісірген кезде қызған

заттарды немесе оттың жалынын алыс ұстаңыз.

- Қатты қызған майдан бөлініп шығатын бу, кенет жарылыстың орын алуына себеп болады.
- Құрамында тағам қалдықтары бар қолданылған май, бірінші рет қолданылып отырған майға қарағанда, төмен температурада өрт пайда болуға әкелуі мүмкін.
- Тез тұтанатын өнімдерді немесе жанғыш, дымқыл заттарды құрылғының ішіне, жанына немесе үстіне қоймаңыз.
- Есікті ашқан кезде жарқыл немесе ашық оттың құрылғымен жанасуына жол бермеңіз.
- Құрылғының есігін абайлап ашыңыз. Алкогольді ингредиенттерді қолданғанда, алкоголь мен ауа қоспасы пайда болуы мүмкін.



ЕСКЕРТУ!

Құрылғыны бүлдіріп алуыңыз мүмкін.

- Эмальдің зақымдалуын немесе өңсізденуін болдырмау үшін:
 - пештің ыдыстарын немесе басқа заттарды құрылғының табанына тура қоймаңыз.
 - алюминий жұқалтырды құрылғыға немесе қаптаманың астыңғы бөлігіне тура қоймаңыз.
 - суды ыстық құрылғыға тура қоймаңыз.
 - тамақ пісіріп болғаннан кейін дымқыл ыдыс пен тағамды құрылғының ішінде ұстамаңыз.
 - керек-жарақтарды алғанда немесе орнатқанда абай болыңыз.
- Құрылғының эмаль қаптамасының немесе тот баспайтын болат бөлігінің түсінің өзгеруі құрылғы жұмысына әсер етпейді.
- Сулы қоспадан жасалған тортты пісіру үшін шұңғыл табаны қолданыңыз. Жеміс шырындары кетпейтін дақтар қалдырады.
- Басқару тақтасында ыстық ыдыстарды сақтамаңыз.
- Ыдысты құрғақ болғанша қайнатпаңыз.

- Құрылғының үстіне заттардың немесе ыдыстардың құлауына жол бермеңіз. Бет зақымдалуы мүмкін.
- Өзірлеу аймақтарын бос ыдыс қойып немесе ыдыссыз белсендірмеңіз.
- Шойыннан, алюминийден жасалған немесе түбі зақымдалған ыдыстар сызаттар түсіруі мүмкін. Өзірлеу бетінде жылжыту керек болғанда әрқашан осы заттарды жоғары көтеріңіз.
- Құрылғы орнатылған бөлмеде жақсы желдетуді қамтамасыз етіңіз.
- Дұрыс пішіні мен диаметрі конфоркалардың өлшемдерінен үлкенірек тұрақты ыдыстарды ғана пайдаланыңыз.
- Тетікті максималды мәнінен минималды мәніне бұрғанда жалынның сыртқа шықпауын қамтамасыз етіңіз.
- Тек құрылғымен бірге қамтамасыз етілген аксессуарларды ғана пайдаланыңыз.
- Конфоркаға жалын диффузорын орнатпаңыз.
- Бұл тек тағам пісіруге арналған құрылғы. Басқа мақсатта, мысалы бөлмені қыздыру үшін қолдануға болмайды.

2.5 Күту және тазалау



ЕСКЕРТУ!

Жарақат алу, өрт қаупі немесе құрылғыны бүлдіріп алу қаупі бар.

- Техникалық қызмет көрсетуден бұрын құрылғыны сөндіріңіз. Ашаны розеткадан ажыратыңыз.
- Құрылғының суық екеніне көз жеткізіңіз. Шыны панельдердің сыну қаупі бар.
- Зақым келген болса есіктің шыны панельдерін дереу ауыстырыңыз. Уәкілетті қызмет көрсету орталығына хабарласыңыз.
- Құрылғының ішінде қалған май немесе тағам қалдығынан өрт шығуы мүмкін.
- Құрылғының бетіндегі материалдың сапасы түспес үшін мезгіл-мезгіл тазалаңыз.

- Құрылғыны дымқыл жұмсақ шүберекпен тазалаңыз. Бейтарап жуғыш заттарды ғана қолданыңыз. Жеміргіш заттарды, түрпілі жөкелерді, еріткіштерді немесе металл заттарды пайдаланбаңыз.
- Тұмшапеш бүріккішін пайдалансаңыз, орауыштағы қауіпсіздік туралы нұсқауларды орындаңыз.
- Каталитикалық эмальды (бар болса) жуғыш заттың ешбір түрімен тазаламаңыз.
- Конфоркаларды ыдыс жуғыш машинада тазаламаңыз.

2.6 Қақпақ

- Қақпақтың техникалық сипаттамасын өзгертпеңіз.
- Қақпақты мезгілімен тазалаңыз.
- Қақпақтың бетіне нәрсе шашыраған кезде ашпаңыз.
- Қақпақты жабар алдында оттықтардың барлығын сөндіріңіз.
- Пештің үсті мен тұмшапеш әбден суымайынша қақпақты жаппаңыз.
- Шыны қақпақ (егер бар болса) қызған кезде жарылып кетуі мүмкін.



2.7 Ішкі жарықтама



ЕСКЕРТУ!
Электр қатері бар.

- Осы өнімнің ішіндегі шам(дар) мен шамдардың қосалқы бөлшектері

3. ОРНАТУ



ЕСКЕРТУ!
Қауіпсіздік тарауларын қараңыз.

3.1 Құрылғы орнатылатын жер

Жеке тұратын бұл құрылғыңыздың бір жағын немесе екі жағын ас үй

жеке сатылады: Бұл шамдар температура, діріл, ылғалдылық сияқты төтенше физикалық жағдайларға тұрмыстық құрылғылардың қарсы тұруына немесе құрылғының жұмыс жағдайы туралы сигнал беруге арналған. Олар басқа қолданбаларда пайдалануға арналмаған және тұрғын үйлерді жарықтандыруға сәйкес келмейді.

- Техникалық параметрлері сай келетін шамдарды ғана пайдаланыңыз..

2.8 Сервис

- Құрылғыны жөндеу үшін уәкілетті қызмет көрсету орталығына хабарласыңыз.
- Тек ғана фирмалық қосалқы бөлшектерді қолданыңыз.

2.9 Қоқысқа тастау



ЕСКЕРТУ!
Жарақат алу немесе тұншығып қалу қаупі бар.

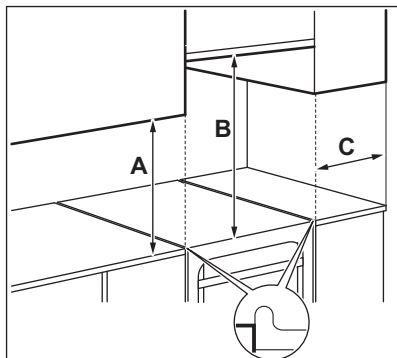
- Құрылғыны қоқысқа дұрыс тастау туралы ақпарат алу үшін жергілікті уәкілетті мекемеге хабарласыңыз.
- Құрылғыны электр желісінен ажыратыңыз.
- Құрылғыға жақын орналасқан электр сымын кесіп, қоқысқа тастаңыз.
- Балалар немесе үй жануарлары барабанға қамалып қалмас үшін есіктің бекітпесін алыңыз.
- Сыртқы газ түтіктерін қабыстырыңыз.

жиһазына тақатып, не бұрышқа қоюыңызға болады.



Құрылғы мен артқы қабырға арасына, қақпақ ашылатындай етіп шамамен 1 см орын қалдырыңыз.

Орнату барысында қалдыру керек мин. қашықтықты кестеден қараңыз.



Мин. қашықтық

Өлшемі	мм
A	400

Өлшемі	мм
B	650
C	150

3.2 Техникалық дерек

Кернеу	230 В
Жиілік	50 - 60 Гц
Қуат тиімділігінің класы	A
Құрылғының сыныбы	1

Өлшемі	мм
Биіктігі	855
Ені	500
Тереңдігі	600

3.3 Басқа техникалық деректер

Құрылғының санаты:	II2H3B/P
Бастапқы газ:	G20 (2H) 13 мбар
Газды ауыстыру:	G20 (2H) 20 мбар G30/31 (3B/P) 30/30 мбар

3.4 Айналма клапан диаметрлері

КОНФОРКА	Ø АЙНАЛМА КЛАПАНЫ ¹⁾ 1/100 мм
Қосымша	29 / 30
Жартылай жылдам	32
Жылдам	42

1) Айналма клапан түрі модельге байланысты.

3.5 G20 13 мбар ТАБИФИ ГАЗЫНА арналған газ конфоркалары

КОНФОРКА	ҚАЛЫПТЫ ҚУАТ кВт	АЗАЙТЫЛҒАН ҚУАТ кВт	ИНЖЕКТОР БЕЛГІСІ 1/100 мм
Жылдам	2.6	0.78	137
Жартылай жылдам	1.9	0.5	111
Қосымша	0.9	0.4	82

3.6 G20 20 мбар ТАБИФИ ГАЗЫНА арналған газ конфоркалары

КОНФОРКА	ҚАЛЫПТЫ ҚУАТ кВт	АЗАЙТЫЛҒАН ҚУАТ кВт	ИНЖЕКТОР БЕЛГІСІ 1/100 мм
Жылдам	2.9	0.80	119
Жартылай жылдам	1.85	0.43	96
Қосымша	0.95	0.35	70

3.7 LPG G30 30 мбар арналған газ конфоркалары

КОНФОРКА	ҚАЛЫПТЫ ҚУАТ кВт	АЗАЙТЫЛҒАН ҚУАТ кВт	ИНЖЕКТОР БЕЛГІСІ 1/100 мм	НОМИНАЛДЫ ГАЗ АҒЫНЫ г/сағ
Жылдам	3.0	0.72	88	218
Жартылай жылдам	1.9	0.43	71	138
Қосымша	0.95	0.35	50	69

3.8 LPG G31 30 мбар арналған газ конфоркалары

КОНФОРКА	ҚАЛЫПТЫ ҚУАТ кВт	АЗАЙТЫЛҒАН ҚУАТ кВт	ИНЖЕКТОР БЕЛГІСІ 1/100 мм	НОМИНАЛДЫ ГАЗ АҒЫНЫ г/сағ
Жылдам	2.6	0.63	88	186
Жартылай жылдам	1.6	0.38	71	114
Қосымша	0.85	0.31	50	61

3.9 Газ қосылымы



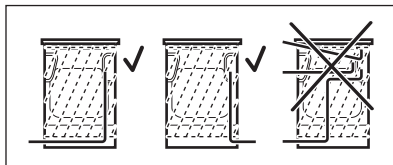
ЕСКЕРТУ!

Газды қоспас бұрын құрылғыны электр желісінен ажыратыңыз немесе сақтандырғыштар қорабындағы сақтандырғышты өшіріңіз. Газбен жабдықтаудың негізгі клапанын жабыңыз.

Орнатпас бұрын құрылғының артқы жағындағы газ құбырындағы жапсырманы алыңыз. Құбырды желім қалдықтарынан тазалаңыз.

Бекітілген қосылымдарды немесе тот баспайтын болаттан жасалған иілгіш

құбырларды пайдаланыңыз. Егер иілгіш металл құбырларды пайдалансаңыз, олардың жылжымалы бөлшектерге жанаспауын немесе жаншылып қалмауын қамтамасыз етіңіз.



**ЕСКЕРТУ!**

Газға қосылымы құбыры құрылғының суретте көрсетілген бөлігіне тимеуі керек.

**ЕСКЕРТУ!**

Орнату аяқталғаннан кейін әр құбыр фитингінің тығыздағышында жылыстау жоқ екенін тексеріңіз. Тығыздағышты тексеру үшін жалын емес, сабын ерітіндісін пайдаланыңыз.

3.10 Иілгіш металл емес құбырларды қосу

Егер қосылымға қол жеткізу оңай болса, иілгіш құбырды пайдалануға болады. Иілгіш құбырды қысқыштармен мықтап бекіту керек.

Орнатқанда әрдайым құбыр ұстағышын және тығыздағышты пайдаланыңыз. Иілгіш құбырды келесі жағдайларда пайдалануға болады:

- ол бөлме температурасынан, 30 °C-тан жоғары қыза алмайды,
- ұзындығы 1500 мм-ден аспаса,
- еш жерінде тарылу болмаса,
- ол бұралмаған немесе тартылмаған болса,
- өткір жиектерге немесе бұрыштарға тимесе,
- бұл жағдайларды оңай тексеруге болады.

Иілгіш құбырды тексеру кезінде мыналарға көз жеткізіңіз:

- онда екі ұшында және бүкіл ұзындығында жарықтар, кесіктер, жану белгілері көрінбейтініне,
- материал қатпағанына, ал дұрыс икемділігін көрсететініне,
- бекіту қыстырғыштары тоттанбағанына,
- мерзімі өтпегеніне.

Егер бір немесе бірнеше ақау көрінсе, құбырды жөндемеңіз, ал ауыстырыңыз.

Газбен жабдықтау рампасы басқару панелінің артқы жағында орналасқан.

3.11 Газдың өртүрлі түрлеріне реттеу



Өртүрлі газ түрлеріне реттеуге тек қана өкілетті тұлғаға рұқсат етіңіз.



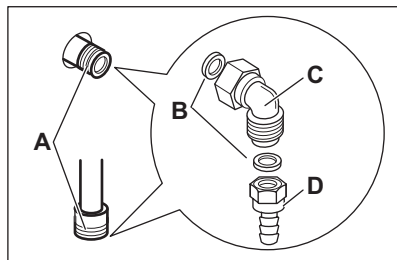
Құрылғы табиғи газға бапталған, дұрыс инжекторлар арқылы оны сұйылтылған газға ауыстыруға болады. Газ мөлшерлемесі сәйкесінше реттеледі.

**ЕСКЕРТУ!**

Инжекторларды ауыстыру алдында, газ тетіктерінің өшірулі күйінде екеніне көз жеткізіңіз. Құрылғыны электр желісінен ажыратыңыз. Құрылғыны суытыңыз. Жарақат алу қаупі бар.



Құрылғы әдепкі газға орнатылған. Параметрді өзгерту үшін әрқашан тығыздағышты пайдаланыңыз.



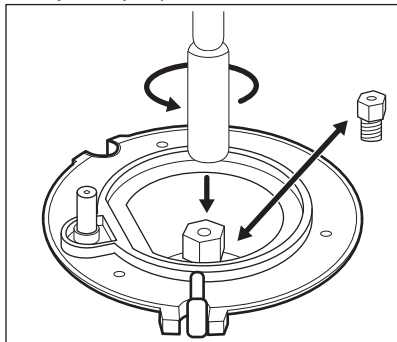
- A. Газ жүйесіне жалғанатын жер (құрылғының тек бір жерін ғана жалғауға болады)
- B. Тығыздағыш
- C. Реттелетін қосылым
- D. LPG құбырын ұстағыш

3.12 Плита инжекторларын ауыстыру

Газ түрін өзгерткен кезде инжекторларды ауыстырыңыз.

1. Табаның тіректерін алыңыз.

2. Конфорканың қақпақтары мен коронкаларын алыңыз.
3. 7 бүйірлік кілті арқылы инжекторларды алыңыз.
4. Инжекторларды пайдаланатын газ түрі үшін қажеттілеріне ауыстырыңыз.



5. Техникалық ақпарат тақтайшасын (ол газбен жабдықтау құбырының жанында орналасқан) газбен жабдықтаудың жаңа түріне ауыстырыңыз.

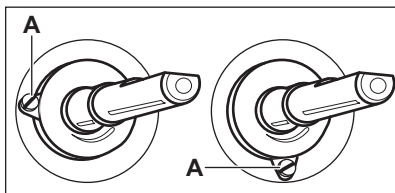


Бұл тақтайшаны құрылғымен бірге қамтамасыз етілген пакеттен таба аласыз.

Егер газбен жабдықтау қысымы тұрақты болмаса немесе қажетті қысымнан басқаша болса, газбен жабдықтау құбырына тиісті қысым реттегішін орнатыңыз.

3.13 Пеш оттығының ең аз газ мөлшерін реттеу

1. Құрылғыны электр қуатынан ажыратыңыз.
2. Пештің тетігін алыңыз. Егер орағытпа бұранданы реттеу мүмкіндігі жоқ болса, реттеу әрекетін бастамай тұрып басқару панелін ағытыңыз.
3. Жалпақ бұрағыштың көмегімен орағытпа бұранданы А реттеп бұраңыз. Орағытпа бұранданың А орналасатын орны үлгіге байланысты.



Табиғи газдан сұйылтылған газға ауыстыру

1. Орағытпа бұранданы шегіне дейін қатайтыңыз.
2. Тетікті орнына қайта қойыңыз.

Сұйылтылған газдан табиғи газға ауыстыру

1. Орағытпа бұранданы шамамен бір қадамға А ағытыңыз.
2. Пештің тетігін орнына қайта салыңыз.
3. Құрылғыны электр тоғына қосыңыз.

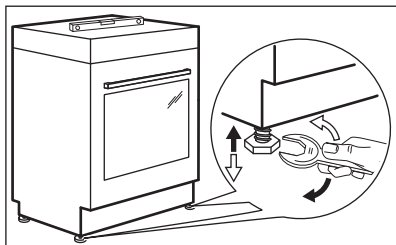


ЕСКЕРТУ!

Ашаны розеткаға барлық бөлшектерді өз орындарына қойып болғаннан кейін ғана сұғыңыз. Жарақат алу қаупі бар.

4. Оттықты жағыңыз. "Пештің үсті - Әркүндік қолдану" тарауын қараңыз.
5. Пештің тетігін ең аз қалыпқа бұраңыз.
6. Пештің тетігін қайта алыңыз.
7. Орағытпа бұранданы жалын кішірейіп, тұрақты шығып тұрғанша баяу бұраңыз.
8. Пештің тетігін қайта салыңыз.

3.14 Құрылғының деңгейін реттеу



Құрылғының деңгейін басқа құрылғылармен дәлдеу үшін құрылғының астындағы кішкене тіректерді қолданыңыз.

3.15 Еңкейтуден қорғау құралы

Еңкейтуден қорғау құралын бекіту алдында құрылғы үшін дұрыс биіктік пен аумақты орнатыңыз.



АБАЙЛАҢЫЗ

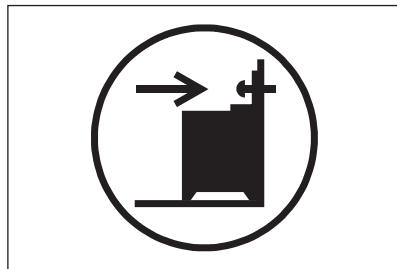
Еңкейтуден қорғау құралын дұрыс биіктікте орнатыңыз.



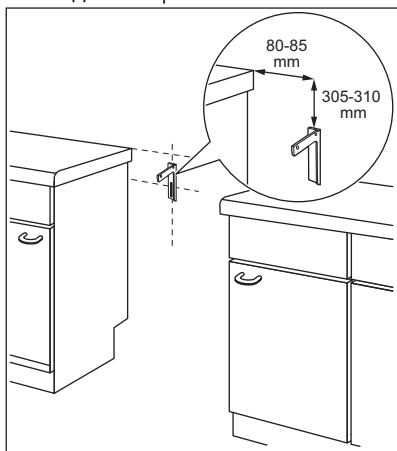
Құрылғының артқы беті тегіс екеніне көз жеткізіңіз.

Еңкейтуден қорғау құралын міндетті түрде орнату керек. Егер сіз оны орнатпасаңыз, құрылғы еңкеюі мүмкін.

Құрылғыңызда суретте (егер бар болса) көрсетілген таңба бар. Ол еңкейтуден қорғау құралын орнату туралы еске салады.



1. Еңкейтуден қорғау құралын құрылғының үстіңгі бетінен 305 - 310 мм және бүйірінен 80 - 85 мм төмен, кронштейндегі дөңгелек саңылауға орнатыңыз. Оны қатты материалға бұраңыз немесе тиісті күшейтуді (қабырға) пайдаланыңыз.



2. Бұл саңылауды құрылғының артқы жағында таба аласыз. Құрылғының алдын көтеріп, шкафтардың арасындағы кеңістіктің ортасында орнатыңыз. Егер орындық шкафтарының арасындағы кеңістік құрылғының енінен үлкенірек болса, бүйірлік өлшемді құрылғының ортасына реттеу керек.



Егер плитаның өлшемдерін өзгертсеңіз, еңкеймеу құралын дұрыс туралауыңыз керек.

**АБАЙЛАҢЫЗ**

Егер орындық шкафтарының арасындағы кеңістік құрылғының енінен үлкенірек болса, бүйірлік өлшемді құрылғының ортасына реттеу керек.

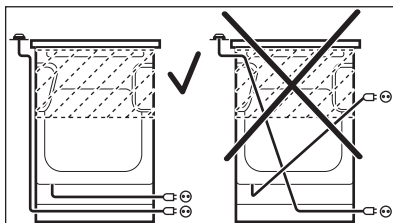
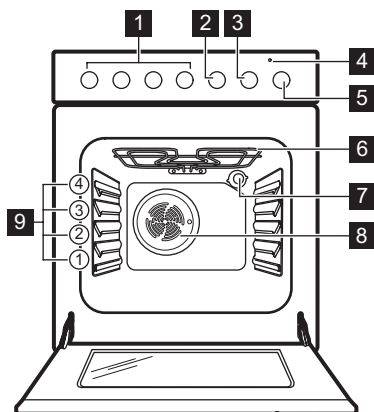
3.16 Электр орнату**ЕСКЕРТУ!**

Қауіпсіздік тарауларындағы қауіпсіздік шараларын сақтамасаңыз, өндіруші жауапты болмайды.

Бұл құрылғы желілік ашамен және желілік кабельмен жабдықталған.

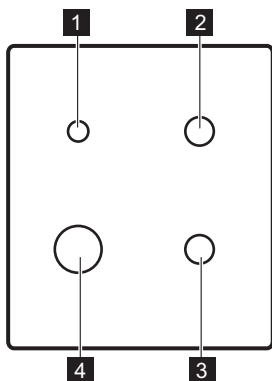
**ЕСКЕРТУ!**

Қуат кабелі құрылғының суретте күңгірттелген бөлігіне тимеуі тиіс.

**4. БҰЙЫМ СИПАТТАМАСЫ****4.1 Жалпы шолу**

- 1** Плита тетіктері
- 2** Минут таймерінің тетігі
- 3** Температура тетігі
- 4** Температура индикаторы/таңбасы
- 5** Тұшпашеш функцияларының тетігі
- 6** Қыздыру элементі
- 7** Шам
- 8** Желдеткіш
- 9** Сөре деңгейлері

4.2 Өзірлеу бетінің орналасуы



- 1 Қосымша оттық
- 2 Жартылай жылдам оттық
- 3 Жартылай жылдам оттық
- 4 Жылдам оттық

4.3 Керек-жарақтар

- **Топ сөре**
Ыдыстарға, торт қалыптарына, қуырылған тағамдарға арналған.
- **Пісіру науасы**
Торттар мен печеньелерге арналған.
- **Гриль- / Қуыру табасы**

Пісіру мен қуыруға немесе май жинайтын таба ретінде пайдалануға арналған.

- **Сақтау тартпасы**
Сақтау тартпасы тұмшәпеш қуысының астында орналасқан. Тартпаны ашу үшін итеріңіз. Тартпа шығады.

5. ЕҢ АЛҒАШ ПАЙДАЛАНУ АЛДЫНДА



ЕСКЕРТУ!
Қауіпсіздік тарауларын қараңыз.

5.1 Алғашқы тазалау



Тұмшәпеш ішіндегі керек-жарақтардың барлығын алыңыз.

"Күту менен тазалау" тарауын қараңыз.

Пешті және керек-жарақтарды алғаш рет пайдаланар алдында тазалаңыз. Керек-жарақтарды өз орындарына қойыңыз.

5.2 Алдын ала қыздыру

Бос тұмшәпешті алғаш пайдаланар алдында қыздырыңыз.

1.  функциясын орнатыңыз. Максималды температураны орнатыңыз.
 2. Тұмшәпешті 1 сағат қосып қойыңыз.
 3.  . Максималды температураны орнатыңыз. Бұл функцияның максималды температурасы — 210 ° C.
 4. Тұмшәпешті 15 минут қосып қойыңыз.
 5. Тұмшәпешті сөндіріңіз де, салқындатыңыз.
- Аксессуарлар әдеттегіден ыстығырақ болуы мүмкін. Тұмшәпештен иіс және түтін шығады. Бөлмедегі ауа ағыны жеткілікті екенін тексеріңіз.

6. ПЕШТИҢ ҮСТІ - КҮНДЕЛІКТІ ПАЙДАЛАНУ



ЕСКЕРТУ!

Қауіпсіздік тарауларын қараңыз.

6.1 Пеш оттығын тұтату




Оттықты әрқашан ыдысты қоймай тұрып жағыңыз.



ЕСКЕРТУ!

Ас үйде ашық отты пайдаланған кезде өте абай болыңыз. Жалын дұрыс пайдаланылмаса, өндіруші жауапты емес.

1. Пештің тетігін сағат тілінің бағытына қарсы бұрап, газ берілімінің ең үлкен қалпына  бұраңыз да, оттықты жағу үшін басыңыз.
2. Пештің тетігін термозлемент қызғанша 10 секунд немесе одан аз уақыт басып ұстап тұрыңыз. Бұлай істемеген жағдайда газ беріліміне кедергі келеді.
3. Жалынды бірқалыпты жанғаннан кейін реттеңіз.



ЕСКЕРТУ!

Тетікті 15 секундтан артық басып тұрмаңыз. Егер оттық 15 секундтан кейін жанбаса, тетікті босатыңыз да, өшіру қалпына бұрап, кем дегенде 1 минуттан кейін оттықты тағы бір рет жағып көріңіз.



Егер бірнеше әрекеттен кейін оттық жанбаса, оның шілтері мен қақпағының дұрыс орналасқанын тексеріңіз.



Егер тоқ болмаса, оттықты электрлі құрылғының көмегінсіз тұтандыра аласыз. Ол үшін оттыққа жалынды таятып, қажетті тетікті төмен қарай басып тұрып, ең жоғары деңгейге дейін бұраңыз. Тетікті термозлемент қызғанша 10 секунд немесе одан аз уақыт басып ұстап тұрыңыз.

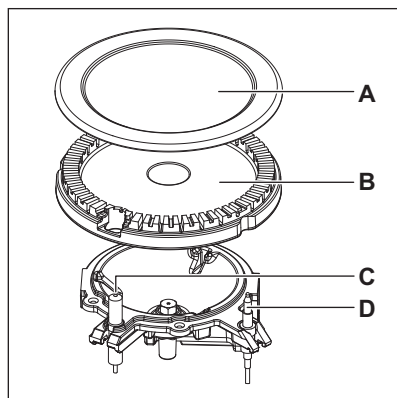


Егер оттық кездейсоқ сөніп қалса, тетікті сөндірулі қалыпқа бұраңыз да, кем дегенде 1 минуттан кейін оттықты тағы бір рет жағып көріңіз.



Пешті орнатқаннан кейін немесе қуат үзілісінен кейін электр қуатын қосқан кезде, тұтату генераторы өздігінен іске қосылуы мүмкін. Бұл қалыпты жағдай.

6.2 Конфоркаға шолу



- A. Конфорка қақпағы
- B. Конфорка коронкасы
- C. Тұтандыру білтесі
- D. Термोजұп

6.3 Оттықты сөндіру

Жалынды өшіру үшін тетікті 0 қалпына бұраңыз.



ЕСКЕРТУ!

Кәстрөлдерді оттықтан алардан бұрын үнемі отты азайтыңыз немесе сөндіріп қойыңыз.

7. ПЕШ - АҚЫЛ-КЕҢЕС



ЕСКЕРТУ!

Қауіпсіздік тарауларын қараңыз.

7.1 Ыдыс-аяқ



ЕСКЕРТУ!

Бірден екі оттықта бір табаны қоймаңыз.



ЕСКЕРТУ!

Орныксыз не зақымдалған кастрюльдердің ішіндегісі төгіліп, адам жарақатын болдырмау үшін оларды қолданбаңыз.



АБАЙЛАҢИЗ

Кастрюльдің тұтқалары пеш беткейінің алдыңғы шетінен аспайтынына көз жеткізіңіз.



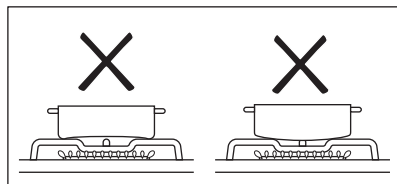
АБАЙЛАҢИЗ

Кастрюльді орнықты етіп қою және газды мүмкіндігінше аз пайдалану үшін кастрюльді оттықтың ортасына қойыңыз.



ЕСКЕРТУ!

Плитада жиегі немесе дөңес пішінді түбі бар ыдыстарды пайдаланбаңыз, өйткені аударылу қаупі жоғары.



7.2 Ыдыстың диаметрі



ЕСКЕРТУ!

Оттықтың диаметрлеріне сай келетін ыдыстарды пайдаланыңыз.

Оттық	Ыдыстың диаметрі (мм)
Қосымша	120 - 180
Жартылай жылдам	140 - 220/240 ¹⁾
Жылдам	160 - 220/260 ¹⁾

1) Пеште бір таба қолданылғанда.

8. ПЕШТИҢ ҮСТІ - КҮТІП ҰСТАУ ЖӘНЕ ТАЗАЛАУ



ЕСКЕРТУ!

Қауіпсіздік тарауларын қараңыз.

8.1 Жалпы ақпарат

- Пешті әр пайдаланғаннан кейін тазалап отырыңыз.
- Өрқашан табаны таза ыдысты пайдаланыңыз.

- Пештің бетіне түскен сызаттар немесе қошқыл дақтар оның жұмысына ешқандай әсер етпейді.
- Пештің бетіне арналған арнайы тазалағышты пайдаланыңыз.
- Тот баспайтын болат бөліктерін сумен жуыңыз да, содан кейін жұмсақ шүберекпен құрғатыңыз.


8.2 Пештің үстін тазалау

- **Дереу тазалаңыз:** еріген пластик, пластик жұқалтыр, қант және қанты бар тағам немесе қоқыстар пештің бетіне зақым келтіруі мүмкін. Күйіп қалмау үшін абай болыңыз.
- **Пештің үсті жеткілікті түрде суыған кезде алыңыз:** өк дақтары, су дақтары, май дақтары, металдың жылтыраған дақтары. Пештің бетін дымқыл шүберекпен және жеміргіш емес жуғыш затпен тазалаңыз. Тазалап болғаннан кейін пештің үстін жұмсақ шүберекпен сүртіңіз.
- Эмальмен бөліктерін, қақпақшасы мен шілтерін жылы сабыны бар сумен жуып, орнына қайта қояр алдында жақсылап құрғатыңыз.


8.3 От алдырғыш құралды тазалау

Бұл функция керамикалық тұтандыру білтесі мен металл электродтың көмегімен орындалады. Тұтандыру қиынға соқпауы үшін осы құрамдас бөліктерді таза ұстаңыз және оттықтағы шілтер тесіктерінің бітелмегеніне көз жеткізіңіз.

8.4 Таба тіректері

 Таба тіректері ыдыс жуғыш машинада жууға төзімді емес. Оларды қолмен жуу керек.

1. Плитаны оңай тазалау үшін таба тіректерін алыңыз.

 Плитаның үстіңгі жағы зақымдалмауы үшін табаның тіректерін ауыстырған кезде өте сақ болыңыз.

2. Эмаль қабатының кейбір жерлерінде үшкір жиектер болуы мүмкін, сондықтан таба тіректерін қолмен жуып, құрғатқанда сақ болыңыз. Қажет болса, қатты дақтарды паста тазалағышпен кетіріңіз.
3. Таба тіректерін тазалағаннан кейін дұрыс орналасқанына көз жеткізіңіз.
4. Конфорка дұрыс жұмыс істеуі үшін таба тіректерінің тармақтары конфорканың ортасына тураланғанын тексеріңіз.

8.5 Мерзімдік техникалық қызмет көрсету

Газбен жабдықтау түтігінің, егер орнатылған болса, қысым реттегіш құралдың қалып-күйін тексеру үшін жергілікті уәкілетті қызмет көрсету орталығына уақытылы хабарласыңыз.

9. ТҰМШАПЕШ - КҮНДЕЛІКТІ ПАЙДАЛАНУ



ЕСКЕРТУ!

Қауіпсіздік тарауларын қараңыз.

9.1 Тұмшапешті қосу және өшіру

1. Тұмшапеш функциясын таңдау үшін тұмшапеш функциялары тетігін бұраңыз.
2. Температураны таңдау үшін температура тетігін бұраңыз.

Тұмшапеш іске қосылғанда шам жанады.








3. Тұмшапешті сөндіру үшін тұмшапеш функциялары мен температура тетіктерін "сөндіру" қалпына бұрыңыз.

9.2 Қауіпсіздік термостаты

Тұмшапеш дұрыс жұмыс істемесе немесе бөлшектерінде ақау бар болса, қатты қызып кету қаупі бар. Бұндай жағдайдың алдын алу үшін тұмшапеш тоқты кідіртуге арналған термостатпен

жабдықталған. Температура төмендеген кезде тұмшапеш қайта автоматты түрде қосылады.

9.3 Тұмшапеш функциялары

Таңба	Тұмшапеш функциясы	Қолдану
	Өшірулі күйі	Тұмшапеш өшірулі.
	Дәстүрлі пісіру	Тағамды бір сөре деңгейінде пісіру және қуыру үшін.
	Гриль жасау	Жалпақ тағамнан гриль жасау және нанды қызарту үшін Бұл функцияның максималды температурасы — 210 ° C.
	Астыңғы қыздыру	Түбі қытырлақ күлшелерді пісіруге және тағамды консервілеуге арналған.
	Желдеткішпен пісіру	Пісіру температуралары бірдей тағамды бір емес, бірнеше сөреге қойып, иістерін сіңірмей қуыруға немесе қуырып-пісіруге арналған.
	Еріту	Тағам жібіту үшін (көкөністер және жеміс). Еріту уақыты мұздатылған тағамның мөлшері мен өлшеміне байланысты. Бұл функцияны пайдалану үшін температура тетігі сөндірулі күйінде болуы керек.
	Ылғалмен пісіру	Бұл тағам пісіру барысында қуатты үнемдеуге арналған функция. Өзірлеу туралы нұсқауларды «Кеңестер» тарауының Ылғалмен пісіру бөлімін қараңыз. Функцияға кедергі келтірмеу үшін және тұмшапеш қуатты ең көп үнемдеп істеуі үшін пісіру барысында тұмшапештің есігі жабық болуы керек. Бұл функцияны пайдаланғанда ішкі температура орнатылған температурадан өзгеше болуы мүмкін. Қыздыру қуаты азаюы мүмкін. Жалпы қуат үнемдеуге арналған ұсыныстарды "Қуат тиімділігі" тарауы, "Тұмшапеш - Қуат үнемдеу" тарауынан қараңыз.

10. ТҰМШАПЕШ - САҒАТ ФУНКЦИЯЛАРЫ

10.1 Минут операторы

Кері санақ уақытын орнату үшін қолданыңыз.



Бұл функция құрылғының қызметіне әсер етпейді.

1. Тұмшапештің функциясы мен температурасын орнатыңыз.
2. Таймерді ең шегіне дейін бұрап, содан кейін қажетті уақытқа бұраңыз.
Уақыт аяқталған кезде дыбыстық сигнал естіледі.

11. ТҰМШАПЕШ - КЕРЕК-ЖАРАҚТАРДЫ ҚОЛДАНУ



ЕСКЕРТУ!

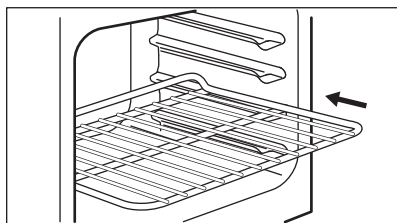
Қауіпсіздік тарауларын қараңыз.

11.1 Аксессуарларды салу

Тор сөре:



Сым сөресінің артқы жағындағы пішіні жылу айналымына көмектесетіндей арнайы жасалған.

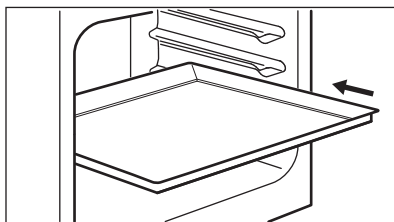


Сөрені сөренің дұрыс орнына қойыңыз. Тұмшапештің артқы қабырғасына тимейтінін тексеріңіз.

Науа:



Әзірлеу науасын қуыстың артқы қабырғасына дейін итермеңіз. Бұл жылудың науаның айналасында айналуына жол бермейді. Тамақ күйіп кетуі мүмкін, әсіресе науаның артқы бөлігінде.



Науаны немесе терең табаны сөренің орнына қойыңыз. Тұмшапештің артқы қабырғасына тимейтінін тексеріңіз.

12. ТҰМШАПЕШ - КЕҢЕСТЕР



ЕСКЕРТУ!

Қауіпсіздік тарауларын қараңыз.



Кестелердегі температура мен пісіру уақыттары тек ұсыныстар болып табылады. Олар рецептерге және пайдаланылатын ингредиенттердің сапасы мен мөлшеріне байланысты.

12.1 Жалпы ақпарат

Құрылғының төрт сөре деңгейі бар. Сөренің деңгейлерін құрылғының астыңғы жағынан бастап санаңыз.

Құрылғыда ауаны айналдыратын және буды үздіксіз қайта айналдырып отыратын арнайы жүйе бар. Бұл жүйе арқылы сіз булы ортада әзірлей

аласыз және тағамның ішін жұмсақ, ал сырттын қытырлақ күйде ұстай аласыз. Бұл пісіру уақыты мен қуатты тұтынуды барынша азайтады.

Құрылғының ішіне немесе есігінің шыны панельдеріне ылғал тұруы мүмкін. Бұл қалыпты жағдай. Пісіру барысында құрылғының есігін ашқанда үнемі артқа шегініңіз. Буды азайту үшін құрылғыны тағам пісіру алдында кемінде 10 минут қосыңыз.

Құрылғының ылғалын әр пайдаланып болған сайын тазалаңыз.

Пісірген кезде заттарды құрылғының табанына және алюминий жұқалтырды құрылғының құралас бөліктеріне қоймаңыз. Бұл пісіру нәтижесін өзгертуі және эмальға нұқсан келтіруі мүмкін.

12.2 Пісіру

Алғаш рет пісірген кезде төменгі температураны қолданыңыз.

Егер торттарды бірнеше сәрелерге қойып пісірсеңіз, пісіру уақытын 10 – 15 минутқа созуға болады.

Биіктіктері әр түрлі кекстер мен тәтті тоқаштар бірдей қызармауы мүмкін. Егер біркелкі қызармаса температура параметрін өзгертудің қажеті жоқ. Пісіру барысында қызару деңгейлері теңеседі.

Пісіру кезінде тұмшаштегі науа майысып қалуы мүмкін. Науалар суыған кезде майысқаны қалпына келеді.

12.3 Бөліштерді пісіру

Орнатылған әзірлеу уақытының 3/4 бөлігі өтпей тұрып тұмшашеш есігін ашпаңыз.

Егер сіз бір уақытта екі пісіру науасын пайдаланып жатсаңыз, олардың арасында бір деңгейді бос ұстаңыз.

12.6 Дәстүрлі пісіру

Тағам	Мөлшері (г)	Температура (°C)	Уақыт (мин.)	Сөрениң орнала суы	Керек-жарақтар
Жазық бөліш ¹⁾	1000	160 - 170	30 - 35	2	пісіру науасы
Алма және ашытқы қосылған бөліш	2000	170 - 190	40 - 50	3	пісіру науасы
Таба бөліші	1500	160 - 170	45 - 55 ²⁾	2	пісіру науасы
Тауық еті, бүтін	1350	200 - 220	60 - 70	2	тор сөре
				1	пісіру науасы
Тауық еті, жартысы	1300	190 - 210	35 + 30	3	тор сөре
				1	пісіру науасы
Қуырылған шошқа еті котлеті	600	190 - 210	30 - 35	3	Тор сөре
				1	пісіру науасы

12.4 Ет пен балықты пісіру

Тұмшашеште біржола қалуы мүмкін дақтарды болдырмау үшін өте майлы тағамға арналған терең табаны пайдаланыңыз.

Сөлі шығып кетпеуі үшін кесу алдында етті шамамен 15 минутқа қалдырыңыз.

Қуыру кезінде тұмшашеште тым көп түтін болмауы үшін терең табаға біраз су құйыңыз. Түтін конденсациясын болдырмау үшін ол кепкен сайын су құйыңыз.

12.5 Пісіру уақыттары

Пісіру уақыттары тағам түріне, консистенциясына және көлеміне байланысты.

Бастапқыда, пісірген кезде өнімділікті бақылаңыз. Бұл құрылғыны пайдаланған кезде ыдыстар, рецепттер мен мөлшерлер үшін ең жақсы параметрлерді (қызу параметрі, пісіру уақыты, т.б.) табыңыз.

Тағам	Мөлшері (г)	Температура (°C)	Уақыт (мин.)	Сөренің орналауы	Керек-жарақтар
Флан наны ³⁾	800	230 - 250	10 - 15	2	пісіру науасы
Толтырмасы бар және ашытқы қосылған бәліш ⁴⁾	1200	170 - 180	25 - 35	2	пісіру науасы
Пицца	1000	200 - 220	25 - 35	2	пісіру науасы
Сүзбе торты	2600	170 - 190	60 - 70	2	пісіру науасы
Швейцар алма фланы ⁴⁾	1900	200 - 220	30 - 40	1	пісіру науасы
Рождество бәліші ⁴⁾	2400	170 - 180	55 - 65 ⁵⁾	2	пісіру науасы
Киш-лорен бәліші ⁴⁾	1000	220 - 230	40 - 50	1	1 дөңгелек науа (диаметрі: 26 см)
Ауыл наны ⁶⁾	750 + 750	180 - 200	60 - 70	1	2 жеңіл науа (ұзындығы: 20 см)
Румын бисквит бәліші ¹⁾	600 + 600	160 - 170	40 - 50	2	Бірдей сөре орнындағы 2 жеңіл науа (ұзындығы: 25 см)
Румын бисквит бәліші — дәстүрлі	600 + 600	160 - 170	30 - 40	2	Бірдей сөре орнындағы 2 жеңіл науа (ұзындығы: 25 см)
Ашытқы қосылған тоқаштар ⁴⁾	800	200 - 210	10 - 15	2	пісіру науасы
Швейцар ролеті ¹⁾	500	150 - 170	15 - 20	1	пісіру науасы
Меренга	400	100 - 120	40 - 50	2	пісіру науасы
Үкпе бәліш ⁴⁾	1500	180 - 190	25 - 35	3	пісіру науасы

Тағам	Мөлшері (г)	Температура (°С)	Уақыт (мин.)	Сөренің орнала суы	Керек-жарақтар
Сары май қосылған бөліш ¹⁾	600	180 - 200	20 - 25	2	пісіру науасы

- 1) Тұмшапешті алдын ала 10 минут қыздырыңыз.
- 2) Құрылғыны өшіргеннен кейін бөлішті тұмшапеште 7 минутқа қалдырыңыз.
- 3) Тұмшапешті алдын ала 20 минут қыздырып алыңыз.
- 4) Тұмшапешті алдын ала 10 - 15 минут қыздырып алыңыз.
- 5) Құрылғыны өшіргеннен кейін бөлішті тұмшапеште 10 минут қалдырыңыз.
- 6) Температураны 250 °С дәрежеге орнатып, тұмшапешті алдын ала 18 минут қыздырып алыңыз.

12.7 Желдеткішпен пісіру

Тағам	Мөлшері (г)	Температура (°С)	Уақыт (мин)	Сөренің орнала суы	Керек-жарақтар
Жазық бөліш ¹⁾	1000	150	30	2	пісіру науасы
Жазық бөліш ¹⁾	1000 + 1000	155	40	1 + 3	пісіру науасы
алма қосылған ашыған қоспа торты	2000	170 - 180	40 - 50	3	пісіру науасы
Глазурлі бөліш	1200	150 - 160	30 - 35 ²⁾	2	пісіру науасы
Тауық еті, бүтін	1400	180	55	2	тор сөре
				1	пісіру науасы
ҚУЫРЫЛҒАН ШОШҚА ЕТІ	800	170 - 180	45 - 50	2	тор сөре
				1	пісіру науасы
Толтырмасы бар және ашытқы қосылған бөліш	1200	150 - 160	20 - 30	2	пісіру науасы
Пицца	1000 + 1000	200 - 210	30 - 40	1 + 3	пісіру науасы

Тағам	Мөлшері (г)	Температура (°C)	Уақыт (мин)	Сөренің орналауы	Керек-жарақтар
Пицца	1000	190 - 200	25 - 35	2	пісіру науасы
Сүзбе торты	2600	160 - 170	40 - 50	1	пісіру науасы
Швейцар алма фланы ³⁾	1900	180 - 200	30 - 40	2	пісіру науасы
Рождество бәліші ³⁾	2400	150 - 160	35 - 40 ²⁾	2	пісіру науасы
Киш-лорен бәліші ³⁾	1000	190 - 210	30 - 40	1	1 дөңгелек науа (диаметрі: 26 см)
Ауыл наны ⁴⁾	750 + 750	160 - 170	40 - 50	1	пісіру науасы
Румын бисквит торты ³⁾	600 + 600	155 - 165	40 - 50	2	Бірдей сөре орнындағы 2 жеңіл науа (ұзындығы: 25 см)
Румын қопсыма торты — дәстүрлі	600 + 600	150 - 160	30 - 40	2	Бірдей сөре орнындағы 2 жеңіл науа (ұзындығы: 25 см)
Ашытқы қосылған тоқаштар ¹⁾	800	190	15	3	пісіру науасы
Ашытқы қосылған тоқаштар ⁵⁾	800 + 800	190	15	1 + 3	пісіру науасы
Швейцар ролеті ¹⁾	500	150 - 160	15 - 20	3	пісіру науасы
Меренга	400	110 - 120	30 - 40	2	пісіру науасы
Меренга	400 + 400	110 - 120	45 - 55	1 + 3	пісіру науасы
Үкпе бәліш	1500	160 - 170	25 - 35	3	пісіру науасы

Тағам	Мөлшері (г)	Температура (°С)	Уақыт (мин)	Сөренің орналасуы	Керек-жарақтар
Бисквит бөліші ¹⁾	600	150 - 160	25 - 35	2	пісіру науасы
Сары май қосылған бөліш ¹⁾	600 + 600	160 - 170	25 - 35	1 + 3	пісіру науасы

1) Тұмшапешті алдын ала 10 минут қыздырып алыңыз.

2) Құрылғыны өшіргеннен кейін бөлішті тұмшапеште 7 минутқа қалдырыңыз.

3) Тұмшапешті алдын ала 10 - 15 минут қыздырып алыңыз.

4) Температураны 250 °С мәніне орнатып, тұмшапешті 10 - 20 минут бойы алдын ала қыздырыңыз.

5) Тұмшапешті 15 минут бойы алдын ала қыздырыңыз.

12.8 Ылғалмен пісіру

Тағам	Температура (°С)	Уақыт (мин.)	Сөренің орналасуы	Керек-жарақтар
Нан және пицца				
Тоқаштар	190	25 - 30	2	гриль- / пісіру табасына қойылған темір тор
Булочкалар	200	40 - 45	2	гриль- / пісіру табасына қойылған темір тор
Мұздатылған пицца 350 г	190	25 - 35	2	темір сөре
Пісірме табадағы торттар				
Швейцария орамасы	180	20 - 30	2	гриль- / пісіру табасына қойылған темір тор
Брауни	180	35 - 45	2	гриль- / пісіру табасына қойылған темір тор
Қалбырдағы торттар				
Суфле	210	35 - 45	2	тор сөреге қойылған алты керамика қалып
Қопсыма флан негізі	180	25 - 35	2	тор сөреге қойылған флан негізі
Бисквит торт	150	35 - 45	2	тор сөреге қойылған торт қалыбы

Тағам	Темпе- ратура (°C)	Уақыт (мин.)	Сөрені ң орнал асуы	Керек-жарақтар
Балық				
Қалтаға салынған 300 г балық	180	25 - 35	2	гриль- / пісіру табасына қойылған темір тор
200 г бүтін балық	180	25 - 35	2	гриль- / пісіру табасына қойылған темір тор
Балық филесі 300 г	180	30 - 40	2	тор сөреге қойылған пицца ыдысы
Ет				
Қалтаға салынған 250 г ет	200	35 - 45	2	гриль- / пісіру табасына қойылған темір тор
Істіктердегі ет 500 г	200	30 - 40	2	гриль- / пісіру табасына қойылған темір тор
Пісірілген шағын тағамдар				
Печенье	170	25 - 35	2	гриль- / пісіру табасына қойылған темір тор
Макарон	170	40 - 50	2	гриль- / пісіру табасына қойылған темір тор
Маффин	180	30 - 40	2	гриль- / пісіру табасына қойылған темір тор
Қышқыл крекер	160	25 - 35	2	гриль- / пісіру табасына қойылған темір тор
Үгілмелі қамырдан жасалған бисквиттер	140	25 - 35	2	гриль- / пісіру табасына қойылған темір тор
Тарталетка	170	20 - 30	2	гриль- / пісіру табасына қойылған темір тор
Вегетариан				
Қалтаға салынған 400 г аралас көкөністер	200	20 - 30	2	гриль- / пісіру табасына қойылған темір тор
Омлет	200	30 - 40	2	тор сөреге қойылған пицца ыдысы
Табадағы 700 г табадағы көкөністер	190	25 - 35	2	гриль- / пісіру табасына қойылған темір тор

12.9 Сынақ жүргізу мекемелеріне арналған ақпарат

Тағам	Функция	Температура (°C)	Керек-жарақтар	Сөренің орналауы	Уақыт (мин)
Шағын кекстер (әр науада 16)	Дәстүрлі пісіру	160	пісіру науасы	3	20 - 30
Шағын кекстер (әр науада 16)	Желдеткішпен пісіру	150	пісіру науасы	3	20 - 30
Алма бәліші (2 қалып, Ø20 см, диагональ бойынша қойылған)	Дәстүрлі пісіру	190	тор сөре	1	65 - 75
Алма бәліші (2 қалып, Ø20 см, диагональ бойынша қойылған)	Желдеткішпен пісіру	180	тор сөре	2	70 - 80
Майсыз бисквит торт	Дәстүрлі пісіру	180	тор сөре	2	20 - 30
Майсыз бисквит торт	Желдеткішпен пісіру	160	тор сөре	2	25 - 35
Шала ашыған қамыр наны / Тәтті таспалар	Дәстүрлі пісіру	140	пісіру науасы	3	15 - 30
Шала ашыған қамыр наны / Тәтті таспалар	Желдеткішпен пісіру	140	пісіру науасы	3	20 - 30
Тост ¹⁾	Гриль жасау	макс	тор сөре	2	2 - 5
Ет қосылған бургер ²⁾	Гриль жасау	макс	тор сөре	3	бір жағы 15 - 20; екінші жағы 15 - 20

1) Тұмшапешті 5 минут бойы алдын ала қыздырыңыз.

2) Тұмшапешті 10 минут бойы алдын ала қыздырыңыз.

13. ТҰМШАПЕШ - КҮТІП ҰСТАУ ЖӘНЕ ТАЗАЛАУ



ЕСКЕРТУ!
Қауіпсіздік тарауларын
қараңыз.

13.1 Тазалау туралы ескертпелер

Тұмшапештің алдыңғы жағын жұмсақ жуғыш зат қосылған жылы суға

батырылған жұмсақ шүберекпен тазалаңыз.

Металл беттерін тазалау үшін арнайы жуғыш затты пайдаланыңыз.

Әр пайдаланудан кейін тұмшашестің ішін тазалаңыз. Жиналған май немесе басқа тағам қалдығы өрт қаупін тудыруы мүмкін. Гриль табасы үшін қауіп жоғарырақ.

Әрбір пайдаланудан кейін барлық аксессуарларды тазалап, құрғатыңыз. Жұмсақ шүберекті, жылы суды және тазалау затын пайдаланыңыз. Аксессуарларды ыдыс жуғыш машинада тазаламаңыз.

Оңай тазаланбайтын дақтарды арнайы тұмшашеш тазалағышымен тазалаңыз.

Жабыспайтын қабаты бар аксессуарларды абразивтік тазалағышты немесе үшкір жиекті заттарды пайдаланып тазаламаңыз.

13.2 Тот баспайтын болаттан не алюминийден жасалған тұмшашештер

Тұмшашештің есігін дымқыл шүберекпен немесе жекемен ғана тазалаңыз. Жұмсақ шүберекпен құрғатыңыз.

Темір жүн, қышқыл немесе түрпілі материалдарды қолданбаңыз, себебі бұндай заттар тұмшашештің бетіне нұқсан келтіруі мүмкін. Тұмшашештің басқару панелін де осындай сақтық шараларды орындап тазалаңыз.

13.3 Тұмшашештің шыны панельдерін алу және орнату

Ішкі шыны панельдерді алып тазалауға болады. Шыны панельдердің саны әр үлгіде әр түрлі.



ЕСКЕРТУ!

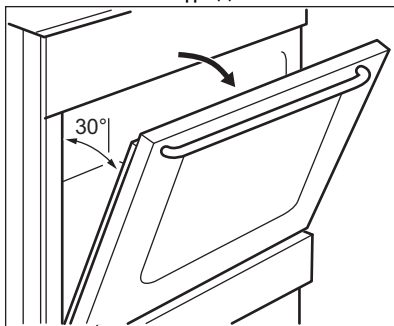
Тазалау барысында тұмшашештің есігін сәл ашық қалдырыңыз. Есікті толық ашқан жағдайда, кездейсоқ жабылып кетіп, есікке зақым келуі мүмкін.



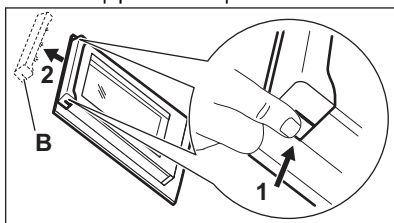
ЕСКЕРТУ!

Құрылғыны шыны панельсіз пайдаланбаңыз.

1. Есікті шамамен 30° градусқа келгенше ашыңыз. Сәл ашылғанда есік жалғыз тұрады.



2. Есік жақтаушасының жоғарғы жағын (B) қос қолмен екі жағынан ұстаңыз да, ысырманы босату үшін ішке қарай басыңыз.



3. Есікті алу үшін оның жақтаушасын алға қарай тартыңыз.



ЕСКЕРТУ!

Шыны панельдерді алғанда тұмшашештің есігі жабылуға бейімделеді.

4. Есіктің шыны панельдерінің үстіңгі жақтауын ұстап, бір-бірілеп тартыңыз.
5. Шыны панельді сабын сумен жуыңыз. Шыны панельді жақсылап құрғатыңыз.

Тазалап болғаннан кейін шыны панельдер мен тұмшашештің есігін орнатыңыз. Жоғарыдағы қадамдарды керісінше орындаңыз. Алдымен кішірек панельді, содан кейін үлкен панельді орнатыңыз.

**АБАЙЛАҢЫЗ**

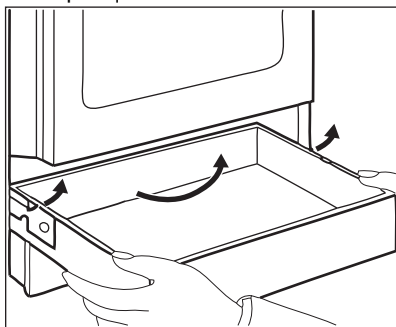
Ішкі шыны панельдің тиісті орнына дұрыс салынғанына көз жеткізіңіз.

13.4 Тартпаны алу**ЕСКЕРТУ!**

Тұтанғыш заттарды (мысалы, тазалағыш заттар, пластик қапшықтар, тұмшاپеш қолғабы, қағаз немесе бүріккіштер, т.с.с. сияқты) тартпаға салып сақтамаңыз. Тұмшاپешті қолданған кезде суырма қызып кетуі мүмкін. Өрт шығу қаупі бар.

Тұмшاپештің астындағы тартпаны оңай тазалау үшін алуға болады.

1. Тартпаны тоқтағанша бері қарай тартыңыз.

**14. АҚАУЛЫҚТЫ ТҮЗЕТУ****ЕСКЕРТУ!**

Қауіпсіздік тарауларын қараңыз.

14.1 Не істерсіз, егер...

Мәселе	Ықтимал себебі	Шешім
Ұшқын генераторын белсендіруге әрекеттенгенде ұшқын шықпайды.	Плита электр жүйесіне қосылмаған немесе ол дұрыс жалғанбаған.	Плитаның электр жүйесіне дұрыс қосылғанын тексеріңіз. Қосылу сызбасын қараңыз.

2. Суырманы баяу көтеріңіз.
3. Суырманы түгел алып шығыңыз. Суырманы салу үшін жоғарыда көрсетілген әрекеттерді кері ретпен орындаңыз.

13.5 Шамды ауыстыру**ЕСКЕРТУ!**

Ток соғу қаупі бар. Шам ыстық болуы мүмкін.

1. Пешті сөндіріңіз. Тұмшاپеш суығанша күтіңіз.
2. Тұмшاپешті розеткадан ажыратыңыз.
3. Қуыс түбіне шүберек төсеңіз.

Артқы шам

1. Шамды алу үшін шыны қақпағын бұраңыз.
2. Шыны қақпағын тазалаңыз.
3. Шамды 300 °С градус қызуға төзімді, сәйкес келетін шамға ауыстырыңыз.
4. Шыны қақпағын орнатыңыз.

Мәселе	Ықтимал себебі	Шешім
	Сақтандырғыш күйіп кеткен.	Ақаулыққа сақтандырғыштың себеп болмағанын тексеріңіз. Сақтандырғыш қайта-қайта күйіп кете берсе, білікті электр маманына хабарласыңыз.
	Конфорка қақпағы немесе коронкасы дұрыс қойылмаған.	Конфорка қақпағы мен коронкасын дұрыс қойыңыз.
Жалын тұтанудан кейін бірден сөнеді.	Терможұп жеткілікті түрде қызбайды.	Жалын жанғаннан кейін ұшқын генераторын 10 секунд немесе одан азырақ уақыт бойы белсендірілген күйде ұстаңыз.
Жалын сақинасы біркелкі емес.	Конфорка коронкасын тағам қалдықтары бітеген.	Инжектордың бітелмегеніне және конфорка коронкасының таза екеніне көз жеткізіңіз.
Конфоркалар жұмыс істемейді.	Газбен жабдықтау жоқ.	Газ байланысын тексеріңіз.
Жалынның түсі қызғылт сары немесе сары.		Конфорканың кейбір аумақтарында жалын қызғылт сары немесе сары болып көрінуі мүмкін. Бұл қалыпты жағдай.
Тұмшاپеш қызбайды.	Тұмшاپеш сөндірілген.	Тұмшاپешті белсендіріңіз.
	Қажетті параметрлер орнатылмаған.	Параметрлер дұрыс екенін тексеріңіз.
Шам жұмыс істемей тұр.	Шамда ақау бар.	Шамды ауыстырыңыз.
Бу мен конденсат тағамның үстіне және тұмшاپештің қуысына жиналады.	Тұмшاپеш ішінде тағам тым ұзаққа қалдырылған.	Өзірлеу процесі аяқталғаннан кейін ыдыстарды тұмшاپеште 15 - 20 минуттан артық қалдырмаңыз.
Тамақтарды пісіру өте ұзақ уақытты алады немесе олар тым тез піседі.	Температура тым төмен не тым жоғары.	Қажет болса, температураны реттеңіз. Пайдаланушы нұсқаулығындағы кеңестерді ұстаныңыз.

14.2 Қызмет көрсету дерегі

Ақаулықты өзіңіз түзете алмасаңыз, дилеріңізге неуәкілетті қызмет көрсету орталығына хабарласыңыз.

Қызмет көрсету орталығына қажетті ақпарат техникалық ақпарат

тақтайшасында көрсетілген. Техникалық ақпарат тақтайшасы пеш корпусының алдыңғы жақтауында орналасқан. Тұмшापештің ішіндегі техникалық ақпарат тақтайшасын алмаңыз.

Оларды мына жерге жазып қоюды ұсынамыз:

Үлгі (MOD.)
Өнім нөмірі (PNC)
Сериялық нөмірі (S.N.)

15. ҚУАТ ТИІМДІЛІГІ

15.1 Пеш - Қуатты үнемдеу

Төмендегі кеңестерді орындасаңыз, күнделікті тағам пісірген кезде қуатты үнемдеуге болады.

- Суды тек қажетті мөлшерде ғана ысытыңыз.
- Егер мүмкін болса, ыдысқа әрқашан қақпақ жабыңыз.
- Оттықтар мен ыдыс тағандарын пайдалану алдында, олардың дұрыс құрастырылғанына көз жеткізіңіз.

- Ыдыс табанының диаметрі оттықтың диаметріне сай келуі керек.
- Ыдысты оттықтың үстіне, тура ортасына келтіріп қойыңыз.
- Сұйықтық қайнай бастағанда, оны ақырындап қайнату үшін отты азайтыңыз.
- Мүмкін болса бу кәстрөлін қолданыңыз. Оның пайдаланушы нұсқаулығын қараңыз.

15.2 Пештерге арналған өнім туралы ақпарат және Өнім туралы ақпарат парағы*

Жабдықтаушының аты	Electrolux
Үлгіні идентификаторы	RKK520000W 943005423 RKK520000X 943005422
Қуат тиімділігі индексі	94.9
Қуат тиімділігі санаты	A
Дәстүрлі режимдегі стандартты жүктеме үшін пайдаланылатын қуат	0.84 кВт/сағ/цикл
Желдеткіш режимдегі стандартты жүктеме үшін пайдаланылатын қуат	0.74 кВт/сағ/цикл
Сызаттардың саны	1
Жылу көзі	Электр қуаты
Дыбыс деңгейі	54 л

Пештің түрі	Ас үй пешіне кіріктірілген тұмшапеш	
Салмағы	RKK520000W	44.0 кг
	RKK520000X	44.0 кг

* Еуропалық Одақ үшін ЕО-тың 65/2014 және 66/2014 регламентіне сәйкес. Беларусь Республикасы үшін 2478-2017 бағдарламалық жасақтаманың техникалық бюллетеніне сәйкес, G қосымшасы; БЖТБ 2477-2017, А және В қосымшасы. Украина үшін 568/32020 сәйкес.

Ресей үшін қуат тиімділігі санаты қолданылмайды.

EN 60350-1 - Тағам пісіретін тұрмыстық электр құрылғылары - 1-бөлім: Плиталар, тұмшапештер, бу пештері және гриль - Өнімділікті өлшеу әдістері.

15.3 Тұмшапеш - Қуатты үнемдеу



Пештің күнделікті тамақ пісіру кезінде қуат үнемдеуге көмектесетін мүмкіндіктері бар.

Тұмшапеш жұмыс істеп тұрғанда есігінің жабық екеніне көз жеткізіңіз. Тұмшапештің есігін тағамды пісіру кезінде жиі ашпаңыз. Есіктің тығыздағышын таза ұстаңыз және оның өз орнында тұрғанына көз жеткізіңіз.

Қуатты үнемдеуді жақсарту үшін .

Егер мүмкін болса, пешті пайдаланар алдында алдын ала қыздырмаңыз.

Бірнеше тағамды бір уақытта пісірген кезде, пісіру циклдарының арасын барынша қысқа етіңіз.

Желдеткішпен пісіру

Егер мүмкін болса, қуатты үнемдеу үшін желдеткіші бар пісіру функцияларын пайдаланыңыз.

Қалдық қызу

Пісіру уақыты 30 мин. ұзақ болса, пештің температурасын пісіру аяқталғанға дейін 3 - 10 мин. ерте азайтыңыз. Пеш ішіндегі қалдық жылу пісіруді жалғастырады.

Басқа тағамдарды жылыту үшін қалдық қызуды пайдаланыңыз.


Тағамды жылы ұстау


Қалдық қызуды таңдап, тағамды жылы ұстау үшін ең төменгі ықтимал температураны таңдаңыз.

Ылғалмен пісіру

Тағам пісіру барысында қуатты үнемдеуге арналған функция. Толық мәліметті "Тұмшапеш - Күнделікті пайдалану" тарауының "Тұмшапеш функциялары" бөлімінен қараңыз.

16. ҚОРШАҒАН ОРТАҒА ҚАТЫСТЫ ЖАҒДАЙЛАР

Белгі  салынған материалдарды қайта өңдеуден өткізуге тапсырыңыз. Орам материалдарын қайта өңдеуден өткізу үшін тиісті контейнерлерге салыңыз. Электрлік және электроникалық құрылғылардың

қалдығын қайта өңдеуден өткізу арқылы, қоршаған ортаға және адамның денсаулығына зиян келтіретін жағдайларға жол бермеуге өз үлесіңізді қосыңыз. Белгі  салынған құрылғыларды тұрмыстық

қалдықтармен бірге тастамаңыз.
Өнімді жергілікті қайта өңдеу

орталығына өткізіңіз немесе жергілікті
мекемеге хабарласыңыз.

Осы өнімнің өндірілген күні сериялық нөмірде көрсетілген, оның нөмірінің бірінші саны өндірілген жылдың соңғы санына, екінші және үшінші сандар аптаның реттік нөміріне сәйкес келеді. Мысалы, 14512345 сериялық нөмірі өнім 2021 жылдың қырық бесінші аптасында өндірілгенін білдіреді.

Өндіруші: Electrolux Appliances AB, St. Göransgatan 143, 105 45 Stockholm, Швеция

Импорттаушы және өндірушінің уәкілетті ұйымы:

ООО «Электролюкс Рус», Кожевнический проезд 1, 115114,
Мәскеу/Москва, тел.: 8-800-444-444-8

Румыния жасалған

СОДЕРЖАНИЕ

1. СВЕДЕНИЯ ПО ТЕХНИКЕ БЕЗОПАСНОСТИ.....	35
2. УКАЗАНИЯ ПО БЕЗОПАСНОСТИ.....	38
3. УСТАНОВКА.....	41
4. ОПИСАНИЕ ИЗДЕЛИЯ.....	48
5. ПЕРЕД ПЕРВЫМ ИСПОЛЬЗОВАНИЕМ.....	49
6. ВАРОЧНАЯ ПАНЕЛЬ - ЕЖЕДНЕВНОЕ ИСПОЛЬЗОВАНИЕ.....	49
7. ВАРОЧНАЯ ПАНЕЛЬ – УКАЗАНИЯ И РЕКОМЕНДАЦИИ.....	50
8. ВАРОЧНАЯ ПАНЕЛЬ - УХОД И ЧИСТКА.....	51
9. ДУХОВОЙ ШКАФ - ЕЖЕДНЕВНОЕ ИСПОЛЬЗОВАНИЕ	52
10. ДУХОВОЙ ШКАФ - ФУНКЦИИ ЧАСОВ.....	53
11. ДУХОВОЙ ШКАФ - ИСПОЛЬЗОВАНИЕ ДОПОЛНИТЕЛЬНЫХ ПРИНАДЛЕЖНОСТЕЙ.....	54
12. ДУХОВОЙ ШКАФ – УКАЗАНИЯ И РЕКОМЕНДАЦИИ.....	54
13. ДУХОВОЙ ШКАФ - УХОД И ЧИСТКА.....	63
14. ПОИСК И УСТРАНЕНИЕ НЕИСПРАВНОСТЕЙ.....	64
15. ЭНЕРГЕТИЧЕСКАЯ ЭФФЕКТИВНОСТЬ.....	66

МЫ ДУМАЕМ О ВАС

Благодарим вас за приобретение прибора Electrolux. Вы выбрали изделие, за которым стоят десятилетия профессионального опыта и инноваций. Уникальное и стильное, оно создавалось с заботой о вас. Поэтому когда вы ни воспользовались им, вы можете быть уверены: результаты всегда будут превосходными.

Добро пожаловать в Electrolux!

На нашем веб-сайте вы сможете:



Найти рекомендации по использованию изделий, руководства по эксплуатации, мастер устранения неисправностей, информацию о техническом обслуживании:

www.electrolux.ru/support



Зарегистрировать свое изделие для улучшения обслуживания:

www.promo.electrolux.ru




Приобрести дополнительные принадлежности, расходные материалы и фирменные запасные части для своего прибора:

www.electrolux-1.ru


ПОДДЕРЖКА ПОТРЕБИТЕЛЕЙ И СЕРВИСНОЕ ОБСЛУЖИВАНИЕ

Мы рекомендуем использовать оригинальные запчасти.

При обращении в сервис-центр следует иметь под рукой следующую информацию: модель, продуктовый номер (PNC), серийный номер. Данная информация находится на табличке с техническими данными.

 Внимание / Важные сведения по технике безопасности.

 Общая информация и рекомендации

 Информация по охране окружающей среды

Право на изменения сохраняется.

1. ⚠ СВЕДЕНИЯ ПО ТЕХНИКЕ БЕЗОПАСНОСТИ

Перед установкой и эксплуатацией прибора внимательно ознакомьтесь с приложенным руководством. Производитель не несет ответственность за какие-либо травмы или ущерб, возникшие вследствие неправильной установки или эксплуатации. Всегда храните эту Инструкцию под рукой в надежном месте для последующего использования.

1.1 Безопасность детей и лиц с ограниченными возможностями

- Данный прибор может эксплуатироваться детьми старше 8 лет и лицами с ограниченными физическими, сенсорными или умственными способностями и с недостаточным опытом или знаниями только при условии нахождения под присмотром лица, отвечающего за их безопасность, или после получения соответствующих инструкций, позволяющих им безопасно эксплуатировать электроприбор и дающих им представление об опасности, сопряженной с его эксплуатацией. Детям младше 8 лет, а также лицам с ярко выраженными и комплексными нарушениями здоровья запрещается находиться рядом с прибором, если только за ними не обеспечивается постоянный надзор.
- Не позволяйте детям играть с прибором.
- Храните все упаковочные материалы вне досягаемости детей и утилизируйте материалы надлежащим образом.
- **ПРЕДУПРЕЖДЕНИЕ.** Не подпускайте детей и домашних животных к прибору, когда он работает

или остывает. Во время эксплуатации доступные для контакта части сильно нагреваются.

- Очистка и доступное пользователю техническое обслуживание прибора не должно производиться без присмотра - детьми.

1.2 Общие правила техники безопасности

- Установка прибора и замена кабеля должна осуществляться только квалифицированным персоналом!
- Данный прибор предназначен для эксплуатации на высоте менее 2000 м над уровнем моря.
- Прибор не предназначен для эксплуатации на кораблях, лодках и судах.
- Во избежание перегрева не устанавливайте прибор за декоративной дверцей.
- Не устанавливайте прибор на подставку.
- Не эксплуатируйте данный прибор с помощью внешнего таймера или отдельной системы дистанционного управления.
- **ВНИМАНИЕ:** Оставление на варочной поверхности продуктов, готовящихся на жире или масле, может представлять опасность и привести к пожару.
- **НИ В КОЕМ СЛУЧАЕ** не пытайтесь залить пламя водой; вместо этого выключите прибор и накройте пламя, например, крышкой или противопожарным одеялом.
- **ПРЕДУПРЕЖДЕНИЕ:** ход приготовления требует надзора. При малом времени приготовления надзор должен быть постоянным.
- **ВНИМАНИЕ:** Опасность возгорания: не используйте варочные поверхности для хранения каких-либо предметов.
- Не используйте пароочистители для очистки прибора.
- Не используйте жесткие абразивные чистящие средства или острые металлические скребки для чистки стеклянных дверец или установленных на

петлях стеклянных дверец, так как ими можно поцарапать поверхность, в результате чего стекло может лопнуть.

- Не следует класть на варочную поверхность металлические предметы, такие как ножи, вилки, ложки и крышки, так как они могут нагреться.
- Перед открыванием удалите с крышки явные загрязнения. Перед тем как закрывать крышку дайте варочной поверхности остыть.
- **ВНИМАНИЕ:** Прибор и его доступные для контакта части сильно нагреваются во время эксплуатации. Будьте осторожны и не прикасайтесь к нагревательным элементам.
- Помещая в прибор или извлекая из него посуду или аксессуары, всегда используйте кухонные перчатки.
- Перед выполнением операций по очистке и уходу отключите прибор от сети электропитания.
- **ВНИМАНИЕ:** Перед тем, как менять лампочку, убедитесь, что прибор отключен от электропитания, чтобы избежать опасности поражения электрическим током.
- В случае повреждения кабеля электропитания во избежание поражения электрическим током он должен быть заменен изготовителем, авторизованным сервисным центром или специалистом с соответствующей квалификацией.
- Касаясь ящика для хранения, будьте осторожны. Он может сильно нагреваться.
- **ВНИМАНИЕ:** Используйте только защиту варочной поверхности, которая была разработана производителем прибора для приготовления пищи, обозначена производителем прибора в инструкциях в качестве пригодной для использования с данным прибором, либо встроена в прибор. Использование ненадлежащей защиты может стать причиной несчастного случая.

2. УКАЗАНИЯ ПО БЕЗОПАСНОСТИ

Данный прибор подходит для

следующих рынков: **BY** **KZ** **RU**

опрокидывание. См. Главу «Установка».

2.1 Установка



ВНИМАНИЕ!

Установка прибора должна осуществляться только квалифицированным специалистом!

- Удалите всю упаковку.
- Не устанавливайте и не подключайте прибор, если он имеет повреждения.
- Следуйте приложенной к прибору Инструкции по установке.
- Никогда не забывайте о мерах предосторожности при его перемещении: прибор имеет большой вес. Всегда используйте защитные перчатки и закрытую обувь.
- При перемещении прибора не тяните за его ручку.
- Кухонный шкаф и ниша должны иметь подходящие размеры.
- Обеспечьте наличие минимально допустимых зазоров между соседними приборами и предметами мебели.
- Разместите прибор в безопасном месте, отвечающем требованиям установки.
- Некоторые части прибора находятся под напряжением. Прибор должен быть закрыт мебелью так, чтобы было невозможно коснуться тех его частей, которые представляют опасность.
- Другие приборы или предметы мебели, находящиеся рядом с прибором, должны иметь ту же высоту.
- Не устанавливайте прибор возле дверей или под окнами. Это позволит избежать падения с прибора кухонной посуды при открывании двери или окна.
- Обязательно примите меры по обеспечению устойчивости прибора, чтобы предотвратить его

2.2 Подключение к электросети



ВНИМАНИЕ!

Существует риск пожара и поражения электрическим током.

- Все электрические подключения должны производиться квалифицированным электриком.
- Прибор должен быть заземлен.
- Убедитесь, что параметры, указанные на табличке с техническими данными, соответствуют характеристикам электросети.
- Включайте машину только в правильно установленную электрическую розетку с контактом заземления.
- Не пользуйтесь тройниками и удлинителями.
- Не допускайте контакта сетевых кабелей или их приближения к дверце прибора или нише под прибором, особенно если дверца сильно нагрета.
- Детали, защищающие токоведущие или изолированные части прибора, должны быть закреплены так, чтобы их было невозможно удалить без специальных инструментов.
- Вставляйте вилку сетевого кабеля в розетку только во конце установки прибора. Убедитесь, что после установки имеется доступ к вилке.
- Не подключайте прибор к розетке электропитания, если она плохо закреплена или если вилка неплотно входит в розетку.
- Для отключения машины от электросети не тяните за кабель электропитания. Всегда беритесь только за вилку.
- Следует использовать подходящие размыкающие устройства: автоматические выключатели, предохранители (резьбовые плавкие предохранители следует

- выкручивать из гнезда), УЗО и контакторы.
- Прибор должен быть подключен к электросети через устройство для изоляции, позволяющее отсоединять от сети все контакты. Устройство для изоляции должно обеспечивать зазор между разомкнутыми контактами не менее 3 мм.
- Перед тем, как вставить вилку прибора в розетку электропитания, полностью закройте дверцу прибора.

2.3 Подключение к газовой магистрали

- Все газовые подключения должны производиться квалифицированным специалистом.
- Перед выполнением установки убедитесь, что параметры местной газораспределительной сети (тип и давление газа) совместимы с настройками прибора.
- Убедитесь, что вокруг прибора имеется достаточная вентиляция.
- Данные о подводе газа приведены на табличке с техническими данными.
- Данный прибор не соединяется с вытяжным устройством, удаляющим продукты горения. Удостоверьтесь, что подключение прибора производится в соответствии с действующими правилами. Обеспечьте требования к должному уровню вентиляции.

2.4 Использование



ВНИМАНИЕ!

Существует опасность травмы и ожогов.
Существует опасность поражения электрическим током.

- Данный прибор предназначен только для бытового применения.
- Не вносите изменения в конструкцию данного прибора.

- Удостоверьтесь, что вентиляционные отверстия не закрыты.
- Во время работы прибора не оставляйте его без присмотра.
- Прибор необходимо выключать после каждого использования.
- Соблюдайте осторожность, открывая дверцу прибора во время его работы. Может произойти высвобождение горячего воздуха.
- При использовании прибора не касайтесь его мокрыми руками; не касайтесь прибора, если на него попала вода.
- Не используйте прибор в качестве столешницы или подставки для каких-либо предметов.



ВНИМАНИЕ!

Существует опасность возгорания или взрыва.

- При нагреве жиры и масла могут выделять легковоспламеняющиеся пары. Не допускайте присутствия открытого пламени и нагретых предметов при использовании для приготовления жиров и масел.
- Образующиеся сильно нагретым маслом пары могут привести самопроизвольному возгоранию.
- Использованное масло может содержать остатки продуктов, что может привести к его возгоранию при более низких температурах по сравнению с маслом, которое используется в первый раз.
- Не помещайте на прибор, рядом с ним или внутрь него легковоспламеняющиеся вещества или изделия, пропитанные легковоспламеняющимися веществами.
- При открывании дверцы прибора рядом с ним не должно быть искр или открытого пламени.
- Соблюдайте осторожность, открывая дверцу прибора. При использовании ингредиентов, содержащих алкоголь, может образовываться воздушно-спиртовая смесь.

**ВНИМАНИЕ!**

Существует риск повреждения прибора.

- Для предупреждения повреждения и изменения цвета эмали.
 - не помещайте непосредственно на дно прибора посуду и иные предметы.
 - не кладите алюминиевую фольгу на прибор или непосредственно на дно внутренней камеры.
 - не наливайте в нагретый прибор воду.
 - не храните влажную посуду и продукты в приборе после окончания приготовления пищи.
 - соблюдайте осторожность при установке и извлечении аксессуаров.
- Изменение цвета эмали или нержавеющей стали не влияет на эффективность работы прибора.
- Для приготовления кондитерских изделий и выпечки, содержащих большое количество влаги, используйте глубокий эмалированный противень. Соки из фруктов могут вызывать появление пятен, удалить которые будет невозможно.
- Не ставьте на панель управления горячую кухонную посуду.
- Не позволяйте жидкости полностью выкипать из посуды.
- Следите за тем, чтобы на прибор не падали предметы или кухонная посуда. Поверхность может быть повреждена.
- Не включайте конфорки без кухонной посуды или с пустой кухонной посудой.
- Посуда, изготовленная из чугуна, алюминия или с поврежденным дном, может привести к царапинам. Всегда поднимайте эти предметы при их перемещении на варочной панели.
- Обеспечьте надлежащую вентиляцию помещения, в котором установлен прибор.
- Используйте только устойчивые кухонную посуду подходящей формы и диаметра (больше размеров горелок).

- Убедитесь, что пламя не гаснет при быстром повороте ручки из максимального в минимальное положение.
- Используйте только принадлежности, поставляемые вместе с прибором.
- Не устанавливайте на горелку рассекаТЕЛЬ пламени.
- Данный прибор предназначен только для приготовления пищи. Его не следует использовать в других целях, например, для обогрева помещений.

2.5 Уход и очистка**ВНИМАНИЕ!**

Существует риск травмы, пожара или повреждения прибора.

- Выключите прибор перед его обслуживанием. Выньте вилку сетевого шнура из розетки.
- Убедитесь, что прибор остыл. В противном случае стеклянные панели могут треснуть.
- Поврежденные стеклянные панели следует заменять незамедлительно. Обратитесь в авторизованный сервисный центр.
- Оставшиеся внутри прибора жир или остатки пищи могут стать причиной пожара.
- Во избежание повреждения покрытия прибора производите его регулярную очистку.
- Очищайте прибор мягкой влажной тряпкой. Используйте только нейтральные моющие средства. Не используйте абразивные средства, царапающие губки, растворители или металлические предметы.
- В случае использования спрея для очистки духового шкафа следуйте инструкции по безопасности на его упаковке.
- Не очищайте каталитическую эмаль (если прибор имеет соответствующее покрытие) какими-либо моющими средствами.
- Не мойте горелки в посудомоечной машине.

2.6 Крышка

- Не изменяйте параметры данной крышки.
- Регулярно очищайте крышку.
- Не открывайте крышку, когда на поверхности имеются брызги.
- Выключайте все горелки, прежде чем закрывать крышку.
- Не закрывайте крышку до тех пор, пока варочная панель и духовой шкаф полностью не остынут.
- Стеклокрышка может расколоться при нагревании (если это применимо к данному прибору).



2.7 Внутреннее освещение



ВНИМАНИЕ!

Существует опасность поражения электрическим током.

- О лампах внутри прибора и лампах, продаваемых отдельно в качестве запасных частей: данные лампы рассчитаны на работу в бытовых приборах в исключительно сложных температурных, вибрационных и влажностных условиях или предназначены для передачи

информации о рабочем состоянии прибора. Они не предназначены для использования в других приборах и не подходят для освещения бытовых помещений.

- Используйте только лампы той же спецификации.

2.8 Сервис

- Для ремонта прибора обратитесь в авторизованный сервисный центр.
- Применяйте только оригинальные запасные части.

2.9 Утилизация



ВНИМАНИЕ!

Существует опасность травмы или удушья.

- Для получения информации о том, как надлежит утилизировать данный прибор, обратитесь в местные муниципальные органы власти.
- Отключите прибор от сети электропитания.
- Обрежьте кабель электропитания как можно ближе к прибору и утилизируйте его.
- Удалите защелку дверцы, чтобы дети или домашние животные не оказались заблокированными в приборе.
- Расплющите наружные газовые трубы.

3. УСТАНОВКА



ВНИМАНИЕ!

См. главы, содержащие Сведения по технике безопасности.

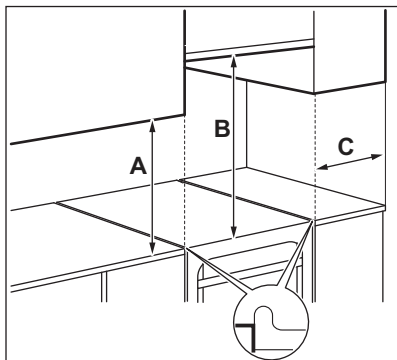
3.1 Место для установки прибора

Отдельно стоящий прибор можно устанавливать рядом с предметами мебели, между ними или в углу.



Между прибором и задней стенкой обязательно должен быть зазор размером около 1 см для того, чтобы дверца могла свободно открываться.

Для проверки соблюдения минимально допустимых зазоров см. Таблицу.



Минимальные расстояния

Расстояние	мм
A	400
B	650
C	150

3.2 Технические данные

Напряжение	230 В
Частота	50 - 60 Гц
Класс энергопотребления	A
Прибор класса	1

Размеры	мм
Высота	855
Ширина	500
Глубина	600

3.3 Другие технические данные

Категория прибора	II2H3B/P
Газ 1 (Исх.):	G20 (2H) 13 мбар
Газ 2 (Перенастр.):	G20 (2H) 20 мбар G30/31 (3B/P) 30/30 мбар

3.4 Диаметры обводных клапанов

ГОРЕЛКА	Ø КЛАПАНА ¹⁾ 1/100 мм
Малая	29 / 30
Средняя	32
Большая	42

¹⁾ Тип обводного клапана зависит от модели.

3.5 Газовые горелки для ПРИРОДНОГО ГАЗА G20 13 мбар

ГОРЕЛКА	ОБЫЧНАЯ МОЩНОСТЬ, кВт	ПОНИЖЕННАЯ МОЩНОСТЬ, кВт	ОТМЕТКА ФОРСУНКИ 1/100 мм
Быстрая	2.6	0.78	137
Ускоренная	1.9	0.5	111
Вспомогательная	0.9	0.4	82

3.6 Газовые горелки для ПРИРОДНОГО ГАЗА G20 20 мбар

ГОРЕЛКА	ОБЫЧНАЯ МОЩНОСТЬ, кВт	ПОНИЖЕННАЯ МОЩНОСТЬ, кВт	ОТМЕТКА ФОРСУНКИ 1/100 мм
Быстрая	2.9	0.80	119
Ускоренная	1.85	0.43	96
Вспомогательная	0.95	0.35	70

3.7 Газовые горелки для сжиженного газа G30 30 мбар

ГОРЕЛКА	ОБЫЧНАЯ МОЩНОСТЬ, кВт	ПОНИЖЕННАЯ МОЩНОСТЬ, кВт	ОТМЕТКА ФОРСУНКИ 1/100 мм	НОМИНАЛЬНЫЙ РАСХОД ГАЗА, г/час
Быстрая	3.0	0.72	88	218
Ускоренная	1.9	0.43	71	138
Вспомогательная	0.95	0.35	50	69

3.8 Газовые горелки для сжиженного газа G31 30 мбар

ГОРЕЛКА	ОБЫЧНАЯ МОЩНОСТЬ, кВт	ПОНИЖЕННАЯ МОЩНОСТЬ, кВт	ОТМЕТКА ФОРСУНКИ 1/100 мм	НОМИНАЛЬНЫЙ РАСХОД ГАЗА, г/час
Быстрая	2.6	0.63	88	186
Ускоренная	1.6	0.38	71	114
Вспомогательная	0.85	0.31	50	61

3.9 Подключение к газовой магистрали

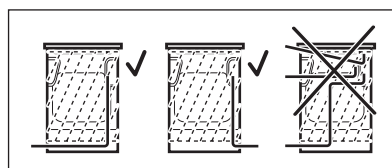


ВНИМАНИЕ!

Перед подключением газа отключите прибор от сети электропитания либо отключите предохранитель на электрощите. Закройте основной вентиль линии подвода газа.

Перед установкой снимите наклейку, расположенную на трубе подачи газа зади прибора. Удалите с трубы остатки клеящего вещества.

Применяйте фиксированное соединение или используйте гибкий шланг из нержавеющей стали в соответствии с действующими нормами. При использовании гибких металлических шлангов следите за тем, чтобы они не касались подвижных частей и не передавливались.



**ВНИМАНИЕ!**

Труба подачи газа не должна касаться частей прибора, показанных на рисунке.

**ВНИМАНИЕ!**

После завершения установки убедитесь, что все трубные соединения герметичны. Для проверки используйте мыльный раствор, а не пламя.

3.10 Гибкая неметаллическая подводка

Если имеется возможность полного доступа точке подключения, можно использовать гибкую подводку. Гибкий шланг должен быть плотно закреплен хомутами.

В ходе установки обязательно используйте трубодержатель и уплотняющую прокладку. Использование гибкой подводки допускается, если:

- ее температура не будет превышать комнатную более, чем на 30°C;
- ее длина не будет превышать 1500 мм;
- нигде не будет сужений;
- она не будет перекручена или пережата;
- она не будет касаться острых кромок или углов;
- ее состояние можно легко проверить.

При инспекции гибкой подводки убедитесь, что она отвечает следующим условиям:

- отсутствие трещин, порезов, следов горения, как на концах, так и по всей его длине;
- материал шланга не стал жестким, а сохранил свою нормальную эластичность;
- на хомутах крепления отсутствует ржавчина;
- срок годности шланга не истек.

В случае обнаружения одного или нескольких дефектов не ремонтируйте шланг, а замените его.

Линия подвода газа находится на задней стороне панели управления.

3.11 Переоборудование на различные типы газа



Переоборудование на другие типы газа должно выполняться только специалистом авторизованного сервисного центра.



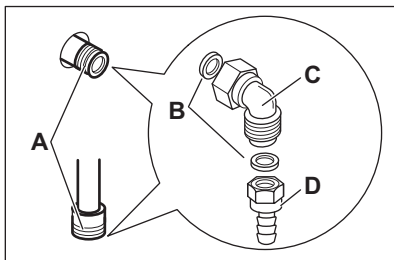
Если прибор настроен на использование природного газа, можно перенастроить его на сжиженный газ при помощи соответствующих инжекторов. Расход газа регулируется в соответствии с потребностями.

**ВНИМАНИЕ!**

Перед заменой инжекторов убедитесь, что ручки управления подачей газа находятся в выключенном положении. Отключите электроприбор от сети электропитания. Дайте прибору остыть. Существует опасность получения травм.



Прибор отрегулирован на подачу газа, используемого по умолчанию. При смене регулировок всегда используйте уплотнительную прокладку.

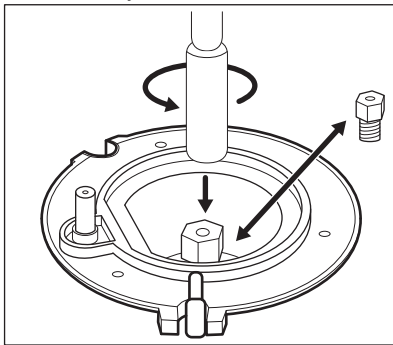


- A. Точка подключения линии подвода газа (допускается только одна точка подключения газа для прибора).
- B. Прокладка
- C. Регулируемое соединение
- D. Трубодержатель для сжиженного газа

3.12 Замена инжектора варочной панели

При переходе на другой тип газа замените инжекторы.

1. Снимите подставки для посуды
2. Снимите крышки и рассекатели пламени горелок.
3. Отвинтите инжекторы с помощью торцевого ключа на 7 мм.
4. Замените инжекторы соответствующими типу используемого газа.



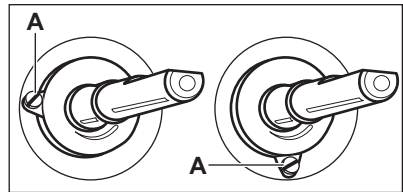
5. Замените табличку с техническими данными (размещенную вблизи трубы подвода газа) табличкой, соответствующей новому типу используемого газа.

i Эта табличка находится в пакете с принадлежностями, поставляемыми вместе с прибором.

Если давление подачи газа нестабильно или отличается от необходимого давления, на трубу подачи газа следует установить соответствующий редуктор.

3.13 Регулировка минимального уровня пламени горелки варочной панели

1. Отключите прибор от электропитания.
2. Снимите ручку варочной панели. Если доступ к винту обводного клапана отсутствует, перед настройкой снимите панель управления.
3. Тонкой отверткой с плоским шлицем отрегулируйте положение винта обводного клапана A. Положение винта обводного клапана A зависит от модели.



Переход с природного газа на сжиженный газ

1. Завинтите винт обводного клапана до упора.
2. Установите ручку на место.

Переход со сжиженного газа на природный газ

1. Ослабьте винт обводного клапана A примерно на один оборот.
2. Установите ручку варочной панели на место.
3. Подключите прибор к сети электропитания.



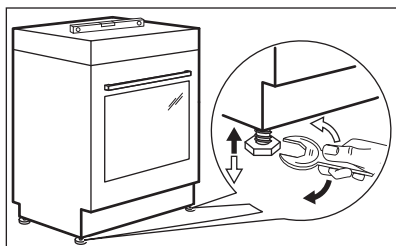
ВНИМАНИЕ!

Вставлять вилку шнура питания в розетку следует только после установки всех деталей на свои места. Существует опасность получения травмы.

4. Зажгите горелку. См. Главу «Варочная поверхность – ежедневное использование».

5. Медленно поверните ручку варочной панели в положение, соответствующее минимальному пламени.
6. Снова снимите ручку варочной панели.
7. Медленно поворачивайте винт обводного клапана, пока не добьетесь минимального и устойчивого горения.
8. Установите ручку варочной панели обратно на место.

3.14 Выравнивание прибора



Для выравнивания по высоте верхней части прибора с другими поверхностями используйте маленькие ножки в нижней части прибора.

3.15 Защита от опрокидывания

Перед установкой защиты от опрокидывания установите прибор на нужную высоту и место.



ПРЕДУПРЕЖДЕНИЕ

Убедитесь, что система защиты от опрокидывания установлена на надлежащей высоте.

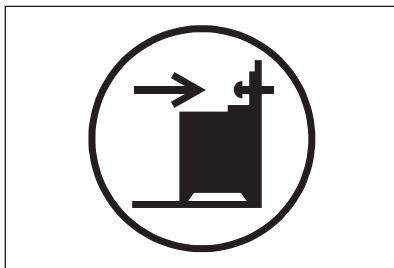


Убедитесь, что поверхность за прибором ровная.

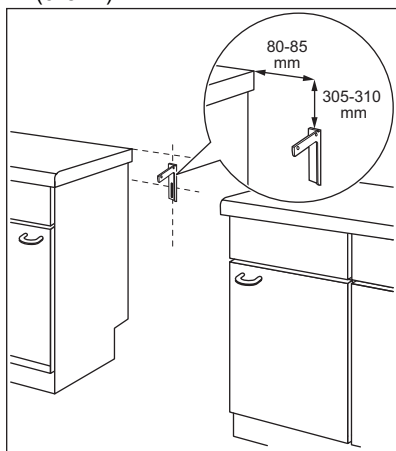
Необходимо установить защиту от опрокидывания. Если не установить защиту, прибор может наклониться.

На вашем приборе имеется символ, показанный на рисунке (если применимо), чтобы напомнить вам о

необходимости установки защиты от опрокидывания.



1. Установите защиту от опрокидывания на расстоянии 305 - 310 мм вниз от верхнего края прибора и на 80-85 мм от бокового края прибора в круглое отверстие на кронштейне. Привинтите его к твердому надежному материалу или прикрепите с помощью соответствующей арматуры (стены).



2. На задней стороне прибора находится отверстие с левой стороны. Поднимите переднюю

часть прибора и поместите его в центр пространства между шкафами. Если расстояние между кухонными шкафами больше, чем ширина прибора, следует установить ее так, чтобы зазоры с обеих сторон были одинаковыми.



При изменении размеров кухонной плиты необходимо правильно совместить защиту от опрокидывания.



ПРЕДУПРЕЖДЕНИЕ
Если расстояние между кухонными шкафами больше, чем ширина прибора, следует установить ее так, чтобы зазоры с обеих сторон были одинаковыми.

3.16 Подключение к электросети

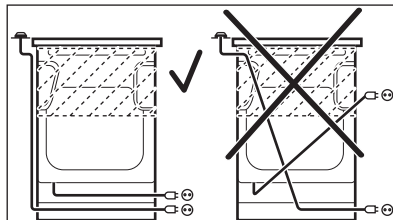


ВНИМАНИЕ!
Производитель не несет ответственности в случае несоблюдения мер предосторожности, приведенных в главах, содержащих сведения по технике безопасности.

Данный прибор поставляется с сетевым шнуром и вилкой.

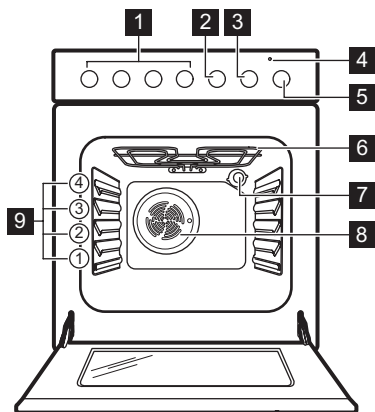


ВНИМАНИЕ!
Сетевой кабель не должен касаться частей прибора, заштрихованных на рисунке.



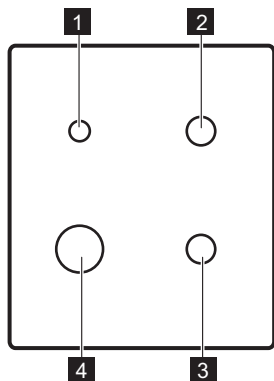
4. ОПИСАНИЕ ИЗДЕЛИЯ

4.1 Общий обзор



- 1** Ручки управления варочной панелью
- 2** Ручка таймера
- 3** Ручка регулировки температуры
- 4** Индикатор/символ температуры
- 5** Ручка выбора режимов духового шкафа
- 6** Нагревательный элемент
- 7** Лампа освещения
- 8** Вентилятор
- 9** Положения противня

4.2 Функциональные элементы варочной поверхности



- 1** Вспомогательная горелка
- 2** Ускоренная горелка
- 3** Ускоренная горелка
- 4** Горелка повышенной мощности

4.3 Аксессуары

- **Решетка**
Для кухонной посуды, форм для выпечки, жаркого.
- **Стандартный противень**
Для тортов и печенья.
- **Глубокий эмалированный противень для гриля**

- Для выпекания и жарки или в качестве поддона для сбора жира.
- **Ящик для хранения**
Ящик для хранения принадлежностей расположен под камерой духового шкафа. Для того, чтобы открыть ящик, нажмите на него. Ящик выдвинется.

5. ПЕРЕД ПЕРВЫМ ИСПОЛЬЗОВАНИЕМ



ВНИМАНИЕ!

См. главы, содержащие сведения по технике безопасности.

5.1 Первая чистка

Извлеките все принадлежности из духового шкафа.



См. Главу «Уход и очистка».

Перед первым использованием духовой шкаф и аксессуары следует очистить.

Установите аксессуары обратно на их места.

5.2 Предварительный нагрев

Перед первым использованием пустой духовой шкаф следует предварительно разогреть.

1. Включите функцию . Установите максимальную температуру.
2. Дайте духовому шкафу поработать примерно один час.
3. Включите функцию . Установите максимальную температуру. Максимальная температура для этой функции составляет 210°C.
4. Дайте духовому шкафу поработать примерно 15 минут.
5. Выключите духовой шкаф и дайте ему остыть.

Аксессуары могут нагреться сильнее обычного. Из духового шкафа могут появиться неприятные запахи или дым. Убедитесь, что в помещении имеется достаточная циркуляция воздуха.

6. ВАРОЧНАЯ ПАНЕЛЬ - ЕЖЕДНЕВНОЕ ИСПОЛЬЗОВАНИЕ



ВНИМАНИЕ!

См. главы, содержащие сведения по технике безопасности.

6.1 Розжиг горелки варочной панели




Всегда зажигайте горелку перед тем, как ставить на нее посуду.



ВНИМАНИЕ!

Будьте внимательны при использовании открытого огня на кухне. Изготовитель не несет ответственность в случае неправильного обращения с огнем.

1. Поверните ручку варочной панели против часовой стрелки в положение, соответствующее максимальной подаче газа,  и

нажмите на нее для розжига горелки.

2. Удерживайте ручку варочной панели нажатой в течение 10 или менее секунд; это необходимо, чтобы термopара нагрелась. В противном случае подача газа будет прекращена.
3. Отрегулируйте пламя после того, как оно станет равномерным.

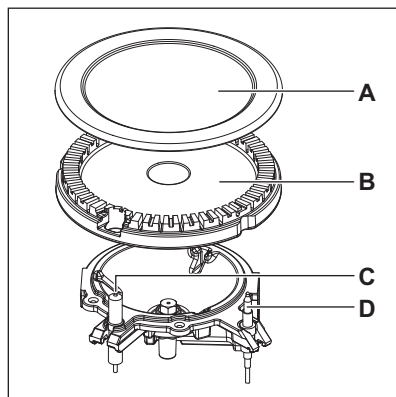


ВНИМАНИЕ!

Не держите ручку нажатой более 15 секунд. Если розжига горелки не происходит через 15 секунд, отпустите ручку, поверните ее в положение «Выкл» и попытайтесь снова разжечь горелку, подождав по меньшей мере 1 минуту.

- i** Если после нескольких попыток разжечь горелку не удалось, проверьте правильность положения рассекателя и крышки горелки.
- i** При отсутствии электропитания горелку можно зажечь и без электрического устройства. В этом случае поднесите к горелке огонь, нажмите соответствующую ручку и поверните ее в положение максимальной подачи газа. Удерживайте ручку нажатой в течение 10 или менее секунд; это необходимо, чтобы термопара нагрелась.
- i** Если горелка случайно погасла, поверните ручку в положение «Выкл» и попытайтесь снова разжечь горелку, но не скорее чем через 1 минуту.
- i** Устройство розжига может автоматически сработать при подаче электропитания, после установки прибора или после перебоя в электропитании. Это нормально.

6.2 Обзор горелки



- A.** Крышка горелки
- B.** Рассекатель горелки
- C.** Свеча зажигания
- D.** Термопара

6.3 Выключение горелки

Чтобы погасить пламя, поверните ручку в положение **0**.



ВНИМАНИЕ!

Всегда уменьшайте или гасите пламя перед тем, как снимать посуду с конфорки.

7. ВАРОЧНАЯ ПАНЕЛЬ – УКАЗАНИЯ И РЕКОМЕНДАЦИИ



ВНИМАНИЕ!

См. главы, содержащие сведения по технике безопасности.



ВНИМАНИЕ!

Не ставьте на конфорку неустойчивую или деформированную посуду во избежание разбрызгивания ее содержимого и возникновения несчастных случаев.

7.1 Посуда



ВНИМАНИЕ!

Не ставьте ту же сковороду на две конфорки.



ПРЕДУПРЕЖДЕНИЕ

Убедитесь в том, что ручки кастрюли не выступают за пределы передней кромки варочной панели.



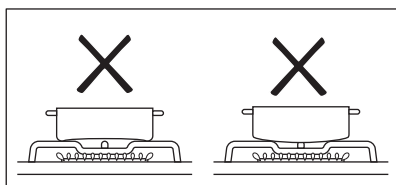
ПРЕДУПРЕЖДЕНИЕ

Следите за тем, чтобы кастрюли размещались по центру: таким образом достигается максимальная устойчивость и снижается расход газа.



ВНИМАНИЕ!

Не используйте на конфорке емкости с краем или выпуклым дном, так как существует опасность опрокидывания.



7.2 Диаметры посуды



ВНИМАНИЕ!

Используйте только ту посуду, диаметр которой соответствует размерам конфорок.

Горелка	Диаметры посуды (мм)
Малая	120 - 180
Средняя	140 - 220/240 ¹⁾
Большая	160 - 220/260 ¹⁾

1) При использовании на варочной поверхности одного предмета посуды.

8. ВАРОЧНАЯ ПАНЕЛЬ - УХОД И ЧИСТКА



ВНИМАНИЕ!

См. главы, содержащие сведения по технике безопасности.

8.1 Общая информация

- Варочную панель необходимо мыть после каждого использования.
- Следите за тем, чтобы дно посуды всегда было чистым.
- Царапины или темные пятна на поверхности не влияют на работу варочной панели.
- Используйте для очистки специальное средство, предназначенное для очистки варочных панелей.
- Промойте элементы из нержавеющей стали водой, а затем вытрите их насухо мягкой тряпкой.

8.2 Чистка варочной поверхности

- **Удаляйте немедленно:** расплавленную пластмассу, полиэтиленовую пленку, сахар и пищевые продукты, содержащие сахар, иначе данные загрязнения могут привести к повреждению варочной поверхности. Соблюдайте осторожность, чтобы не обжечься.
- **После того, как прибор полностью остынет, удаляйте:** известковые пятна, водяные разводы, капли жира, блестящие белесые пятна с металлическим отливом. Варочную поверхность следует чистить влажной тряпкой с неабразивным моющим средством. После чистки вытрите варочную поверхность насухо мягкой тряпкой.

- Для очистки эмалированных элементов, крышек и рассекателей вымойте их водой с мылом и тщательно просушите перед установкой на место.

8.3 Очистка свечи зажигания

Электрический розжиг выполняется с помощью керамической свечи зажигания и металлического электрода. Содержите эти детали в чистоте для предотвращения трудностей с розжигом, а также, проверяйте, чтобы отверстия в рассекателе пламени горелки не были засорены.

8.4 Держатели для посуды



Держатели для посуды не являются устойчивыми к стирке в посудомоечной машине. Их следует мыть вручную.

1. Снимите держатели для посуды, чтобы легко очистить варочную панель.



При установке держателей для посуды будьте очень осторожны, чтобы не повредить варочную панель.

2. Иногда эмалевое покрытие может иметь неровные края, поэтому будьте осторожны, когда моете подставки для посуды вручную и сушите их. При необходимости удаляйте стойкие пятна с помощью чистящей пасты.
3. После мытья держателей для посуды убедитесь в том, что они установлены правильно.
4. Для того, чтобы горелка работала надлежащим образом, стержни держателей для посуды должны располагаться в центре горелки.

8.5 Периодический уход

Обращайтесь в местный сервисный центр для периодической проверки состояния трубы подачи газа и редуктора, если ваш прибор ими оборудован.

9. ДУХОВОЙ ШКАФ - ЕЖЕДНЕВНОЕ ИСПОЛЬЗОВАНИЕ



ВНИМАНИЕ!

См. главы, содержащие сведения по технике безопасности.

духового шкафа в положение «Выкл».

9.1 Включение и выключение духового шкафа

1. Для выбора режима воспользуйтесь ручкой выбора режимов духового шкафа.
2. Поворотом ручки термостата задайте нужную температуру. Лампа включается, когда духовой шкаф работает.
3. Для выключения духового шкафа поверните ручки выбора режима

9.2 Предохранительный термостат

Неправильная эксплуатация или неисправность какого-либо компонента может привести к опасному перегреву духового шкафа. Для предотвращения этого духовой шкаф оборудован предохранительным термостатом, при необходимости отключающим электропитание. При снижении температуры духовой шкаф снова включается; включение происходит автоматически.

9.3 Режимы духового шкафа

Символ	Режим духового шкафа	Применение
	Положение «Выкл»	Духовой шкаф выключен.
	Традиционное приготовление	Выпекание и жарка продуктов на одном уровне духового шкафа.
	Гриль	Приготовление на гриле продуктов плоской формы и тостов Максимальная температура для этой функции составляет 210°C.
	Нижний нагрев	Выпекание пирогов с хрустящей основой и консервирование продуктов.
	Режим конвекции	Одновременное приготовление разных блюд, требующих одинаковой температуры приготовления более чем на одном уровне без взаимопроникновения запахов.
	Размораживание	Размораживание продуктов (овощей и фруктов). Время размораживания зависит от объема и размеров замороженных продуктов. Для использования данной функции ручка термостата должна находиться в положении «Выкл».
	Экорезим	Данная функция специально разработана для обеспечения экономии электроэнергии. Инструкции по приготовлению приведены в главе «Указания и рекомендации», Экорезим. Дверца духового шкафа не должна открываться, так как это прервет работу функции и не позволит духовому шкафу достичь максимально возможной энергоэффективности. При использовании данной функции температура внутри камеры может отличаться от заданной температуры. Уровень мощности может быть снижен. Общие рекомендации по энергосбережению приведены в главе «Энергосбережение» раздела «Духовой шкаф — экономия электроэнергии».

10. ДУХОВОЙ ШКАФ - ФУНКЦИИ ЧАСОВ

10.1 Таймер

Используйте его, чтобы задать время обратного отсчета.

Эта функция не влияет на работу прибора.

1. Выберите режим духового шкафа и задайте температуру.
2. Поверните ручку таймера до упора, а затем установите ее на нужное значение времени.
По истечении заданного периода времени будет выдан звуковой сигнал.

11. ДУХОВОЙ ШКАФ - ИСПОЛЬЗОВАНИЕ ДОПОЛНИТЕЛЬНЫХ ПРИНАДЛЕЖНОСТЕЙ



ВНИМАНИЕ!

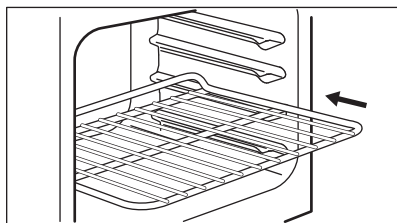
См. главы, содержащие сведения по технике безопасности.

11.1 Установка принадлежностей

Решетка



С задней стороны решетке придана особая форма, которая способствует циркуляции тепла.

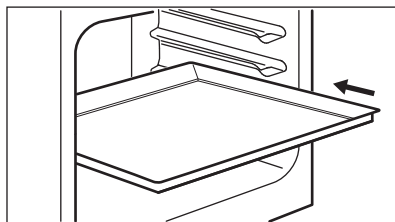


Установите полку на нужный уровень. Убедитесь, что она не касается задней стенки духового шкафа.

Противень:



Не сдвигайте стандартный противень к задней стенке камеры духового шкафа до упора. Это предотвращает циркуляцию тепла вокруг подноса. Продукты могут пригореть, особенно в задней части противня.



Установите противень или сотейник на уровень духового шкафа. Убедитесь, что он не касается задней стенки духового шкафа.

12. ДУХОВОЙ ШКАФ – УКАЗАНИЯ И РЕКОМЕНДАЦИИ



ВНИМАНИЕ!

См. главы, содержащие сведения по технике безопасности.



Приведенные в таблицах значения температуры и времени выпечки или жарки являются ориентировочными. Они зависят от рецептов, качества и количества используемых ингредиентов.

12.1 Общая информация

В приборе предусмотрено четыре уровня положения противней.

Положения противней отсчитываются от дна прибора.

Прибор оснащен специальной системой для циркуляции воздуха и постоянной переработки пара. Эта система позволяет готовить под воздействием пара и получать хорошо прожаренные, хрустящие снаружи и мягкие внутри блюда. Она позволяет сократить время приготовления и потребление электроэнергии до минимума.

Внутри прибора или на стеклянных панелях дверцы может конденсироваться влага. Это вполне нормальный процесс. Всегда отходите от прибора при открывании дверцы во время приготовления. Для уменьшения конденсации прогрейте

прибор в течение 10 минут перед началом приготовления.

Всегда вытирайте влагу после каждого использования прибора.

Запрещается помещать какие-либо предметы непосредственно на дно прибора и закрывать его компоненты алюминиевой фольгой во время приготовления. Это может изменить результаты приготовления и повредить эмалевое покрытие.

12.2 Выпечка

В первый раз используйте более низкую температуру.

При выпекании более чем на одном положении противня время выпекания можно увеличить на 10–15 минут.

Пироги и выпечка, расположенные на разной высоте, не всегда подрумяниваются равномерно. В случае неравномерного подрумянивания нет необходимости менять настройки температуры. Разница выровняется в ходе выпекания.

В ходе приготовления противни могут деформироваться. После остывания противней эти деформации исчезают.

12.3 Приготовление выпечки

Не открывайте дверцу духового шкафа, пока не пройдет 3/4 времени приготовления.

При одновременном использовании двух эмалированных противней

оставляйте между ними пустой уровень.

12.4 Приготовление мяса и рыбы

При приготовлении очень жирных блюд используйте глубокий противень во избежание образования пятен, удаление которых может оказаться невозможным.

По окончании приготовления мяса рекомендуется подождать не менее 15 минут перед тем, как разрезать его - тогда оно останется сочным.

Во избежание образования чрезмерного количества дыма при жарке мяса налейте немного воды в глубокий противень. Во избежание конденсации дыма, доливайте воду в противень для сбора жира по мере испарения воды.

12.5 Время приготовления

Время приготовления зависит от типаготавливаемых продуктов, их консистенции и количества.

Приступая к использованию прибора, следите за ходом приготовления. Подберите оптимальные настройки (мощность нагрева, время приготовления и т.д.) для кухонной посуды, своих рецептов, количества продуктов.

12.6 Традиционное приготовление

Продукты	Количество (г)	Температура (°C)	Время (мин)	Положение противня	Аксессуары
Плоский пирог	1000	160 - 170	30 - 35	2	эмалированный противень
Пирог из дрожжевого теста с яблоками	2000	170 - 190	40 - 50	3	эмалированный противень

Продукты	Количество (г)	Температура (°С)	Время (мин)	Положение противня	Аксессуары
Пирог на противне	1500	160 - 170	45 - 55 2)	2	эмалированный противень
Цыпленок, целиком	1350	200 - 220	60 - 70	2	решетка
				1	эмалированный противень
Половинка цыпленка	1300	190 - 210	35 + 30	3	решетка
				1	эмалированный противень
Свинные жаренные отбивные котлеты	600	190 - 210	30 - 35	3	Решетка
				1	эмалированный противень
Флан 3)	800	230 - 250	10 - 15	2	эмалированный противень
Дрожжевой пирог с начинкой 4)	1200	170 - 180	25 - 35	2	эмалированный противень
Пицца	1000	200 - 220	25 - 35	2	эмалированный противень
Чизкейк	2600	170 - 190	60 - 70	2	эмалированный противень
Швейцарский открытый яблочный пирог 4)	1900	200 - 220	30 - 40	1	эмалированный противень
Рождественский пирог 4)	2400	170 - 180	55 - 65 5)	2	эмалированный противень
Открытый пирог 4)	1000	220 - 230	40 - 50	1	1 круглый противень (диаметр: 26 см)
Крестьянский хлеб 6)	750 + 750	180 - 200	60 - 70	1	2 легких противня (длина: 20 см)
Румынский бисквит 1)	600 + 600	160 - 170	40 - 50	2	2 легких противня (длина: 25 см) том же уровне духового шкафа

Продукты	Количество (г)	Температура (°С)	Время (мин)	Положение противня	Аксессуары
Румынский бисквит – традиционный	600 + 600	160 - 170	30 - 40	2	2 легких противня (длина: 25 см) том же уровне духового шкафа
Сладкие булочки ⁴⁾	800	200 - 210	10 - 15	2	эмалированный противень
Швейцарский рулет ¹⁾	500	150 - 170	15 - 20	1	эмалированный противень
Безе	400	100 - 120	40 - 50	2	эмалированный противень
Пирог с посыпкой ⁴⁾	1500	180 - 190	25 - 35	3	эмалированный противень
Сливочный кекс ¹⁾	600	180 - 200	20 - 25	2	эмалированный противень

- 1) Предварительно разогрейте духовой шкаф в течение 10 минут.
- 2) После выключения прибора оставьте пирог в духовом шкафу на 7 минут.
- 3) Предварительно разогрейте духовой шкаф в течение 20 минут.
- 4) Предварительно разогрейте духовой шкаф в течение 10-15 минут.
- 5) После выключения прибора оставьте пирог в духовом шкафу на 10 минут.
- 6) Задайте температуру 250°С и предварительно разогрейте духовой шкаф в течение 18 минут.

12.7 Режим конвекции

Хранение	Количество (г)	Температура (°С)	Время (мин.)	Положение противня	Аксессуары
Плоский пирог ¹⁾	1000	150	30	2	эмалированный противень
Плоский пирог ¹⁾	1000 + 1000	155	40	1 + 3	эмалированный противень
Пирог из дрожжевого теста с яблоками	2000	170 - 180	40 - 50	3	эмалированный противень

Хранение	Количество (г)	Температура (°C)	Время (мин.)	Положение противня	Аксессуары
Пирог на противне	1200	150 - 160	30 - 35 ²⁾	2	эмалированный противень
Цыпленок, целиком	1400	180	55	2	решетка
				1	эмалированный противень
Жаркое из свинины	800	170 - 180	45 - 50	2	решетка
				1	эмалированный противень
Дрожжевой пирог с начинкой	1200	150 - 160	20 - 30	2	эмалированный противень
Пицца	1000 + 1000	200 - 210	30 - 40	1 + 3	эмалированный противень
Пицца	1000	190 - 200	25 - 35	2	эмалированный противень
Чизкейк	2600	160 - 170	40 - 50	1	эмалированный противень
Швейцарский открытый яблочный пирог ³⁾	1900	180 - 200	30 - 40	2	эмалированный противень
Рождественский пирог ³⁾	2400	150 - 160	35 - 40 ²⁾	2	эмалированный противень
Открытый пирог ³⁾	1000	190 - 210	30 - 40	1	1 круглый противень (диаметр: 26 см)
Крестьянский хлеб ⁴⁾	750 + 750	160 - 170	40 - 50	1	эмалированный противень

Хранение	Количество (г)	Температура (°C)	Время (мин.)	Положение противня	Аксессуары
Румынский бисквит ³⁾	600 + 600	155 - 165	40 - 50	2	2 легких противня (длина: 25 см) том же уровне духового шкафа
Румынский бисквит – традиционный	600 + 600	150 - 160	30 - 40	2	2 легких противня (длина: 25 см) том же уровне духового шкафа
Сладкие булочки ¹⁾	800	190	15	3	эмалированный противень
Сладкие булочки ⁵⁾	800 + 800	190	15	1 + 3	эмалированный противень
Швейцарский рулет ¹⁾	500	150 - 160	15 - 20	3	эмалированный противень
Безе	400	110 - 120	30 - 40	2	эмалированный противень
Безе	400 + 400	110 - 120	45 - 55	1 + 3	эмалированный противень
Пирог с посыпкой	1500	160 - 170	25 - 35	3	эмалированный противень
Бисквитный торт ¹⁾	600	150 - 160	25 - 35	2	эмалированный противень
Сливочный кекс ¹⁾	600 + 600	160 - 170	25 - 35	1 + 3	эмалированный противень

1) Предварительно разогрейте духовой шкаф в течение 10 минут.

2) После выключения прибора оставьте пирог в духовом шкафу на 7 минут.

3) Предварительно разогрейте духовой шкаф в течение 10-15 минут.

4) Задайте температуру 250°C и предварительно разогрейте духовой шкаф в течение 10-20 минут.

5) Предварительно разогрейте духовой шкаф в течение 15 минут.

12.8 Экорезжим

Продукты	Температура (°C)	Время (мин)	Положение противня	Аксессуары
Хлеб и пицца				
Булочки	190	25 - 30	2	эмалированный противень или глубокий эмалированный противень для гриля
Хлеб/Булочки	200	40 - 45	2	эмалированный противень или глубокий эмалированный противень для гриля
Замороженная пицца 350 г	190	25 - 35	2	решетка
Пирожные на эмалированном противне				
Швейц. рулет	180	20 - 30	2	эмалированный противень или глубокий эмалированный противень для гриля
Шоколадный торт	180	35 - 45	2	эмалированный противень или глубокий эмалированный противень для гриля
Пирожные в форме				
Суфле	210	35 - 45	2	шесть керамических формочек на решетке
Бискв. осн. для откр. пир.	180	25 - 35	2	форма для осн. откр. пир. на решетке
Бисквит	150	35 - 45	2	форма для пирожных на решетке
Рыба				
Рыба в пакетах 300 г	180	25 - 35	2	эмалированный противень или глубокий эмалированный противень для гриля
Рыба целиком 200 г	180	25 - 35	2	эмалированный противень или глубокий эмалированный противень для гриля
Рыбное филе 300 г	180	30 - 40	2	сковорода для пиццы на решетке
Мясо				
Рыба в пакетах 250 г	200	35 - 45	2	эмалированный противень или глубокий эмалированный противень для гриля

Продукты	Температура (°C)	Время (мин)	Положение противня	Аксессуары
Мясо на шпажках 500 г	200	30 - 40	2	эмалированный противень или глубокий эмалированный противень для гриля
Мелкие хлебобулочные изделия				
Файлы "cookie"	170	25 - 35	2	эмалированный противень или глубокий эмалированный противень для гриля
Минд. печенье	170	40 - 50	2	эмалированный противень или глубокий эмалированный противень для гриля
Маффины	180	30 - 40	2	эмалированный противень или глубокий эмалированный противень для гриля
Несладкое сухое печенье	160	25 - 35	2	эмалированный противень или глубокий эмалированный противень для гриля
Печенье из песочного теста	140	25 - 35	2	эмалированный противень или глубокий эмалированный противень для гриля
Тарталетки	170	20 - 30	2	эмалированный противень или глубокий эмалированный противень для гриля
Вегетарианское				
Смесь овощей в пакетах 400 г	200	20 - 30	2	эмалированный противень или глубокий эмалированный противень для гриля
Омлет	200	30 - 40	2	сковорода для пиццы на решетке
Овощи на противне 700 г	190	25 - 35	2	эмалированный противень или глубокий эмалированный противень для гриля

12.9 Информация для испытательных организаций

Продукты	Функция	Температура (°C)	Аксессуары	Положение противня	Время (мин)
Мелкое печенье (16 шт на противне)	Традиционное приготовление	160	эмалированный противень	3	20 - 30
Мелкое печенье (16 шт на противне)	Режим конвекции	150	эмалированный противень	3	20 - 30
Яблочный пирог (2 формы Ø 20 см, установленные по диагонали)	Традиционное приготовление	190	решетка	1	65 - 75
Яблочный пирог (2 формы Ø 20 см, установленные по диагонали)	Режим конвекции	180	решетка	2	70 - 80
Нежирный бисквит	Традиционное приготовление	180	решетка	2	20 - 30
Нежирный бисквит	Режим конвекции	160	решетка	2	25 - 35
Песочное печенье/полоски из теста	Традиционное приготовление	140	эмалированный противень	3	15 - 30
Песочное печенье/полоски из теста	Режим конвекции	140	эмалированный противень	3	20 - 30
Тосты ¹⁾	Гриль	макс.	решетка	2	2 - 5
Бургер с говядиной ²⁾	Гриль	макс.	решетка	3	15–20 на одной стороне; 15–20 на второй стороне

1) Предварительно разогрейте духовой шкаф в течение 5 минут.

2) Предварительно разогрейте духовой шкаф в течение 10 минут.

13. ДУХОВОЙ ШКАФ - УХОД И ЧИСТКА



ВНИМАНИЕ!
См. главы, содержащие
Сведения по технике
безопасности.

13.1 Примечание по очистке

Протирайте переднюю часть духового шкафа мягкой тканью, смоченной в теплой воде с мягким моющим средством.

Для очистки металлических поверхностей используйте специальное чистящее средство.

Очищайте камеру духового шкафа после каждого использования. Скопление жира или остатков других пищевых продуктов может привести к возгоранию. При использовании противня для гриля риск увеличивается.

Очистите все аксессуары после каждого использования и дайте им высохнуть. Используйте мягкую тряпку, смоченную в теплой воде и моющее средство. Не мойте аксессуары в посудомоечной машине.

Удаляйте стойкие пятна при помощи специальных чистящих средств для духовых шкафов.

Не используйте для мытья аксессуаров с антипригарным покрытием AirFry абразивные чистящие средства или острые предметы.

13.2 Модели из нержавеющей стали или алюминия

Очистку дверцы духового шкафа можно производить только влажной тряпкой или губкой. Протрите ее насухо мягкой тряпкой.

Никогда не используйте абразивные средства, металлические губки или средства, содержащие кислоты, т.к. они могут повредить поверхность духового шкафа. Выполняйте чистку панели управления духового шкафа с соблюдением аналогичных предосторожностей.

13.3 Снятие и установка стеклянных панелей духового шкафа

Внутренние стеклянные панели извлекаются для чистки. Количество стеклянных панелей зависит от конкретной модели.

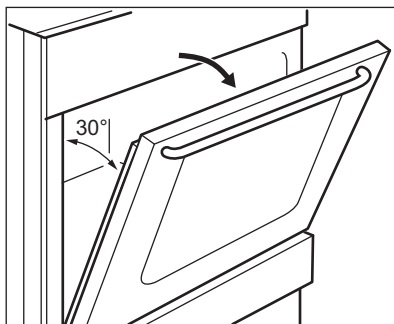


ВНИМАНИЕ!
Во время процедуры очистки дверца духового шкафа должна быть приоткрыта. Случайное закрытие полностью открытой дверцы может привести к повреждениям.

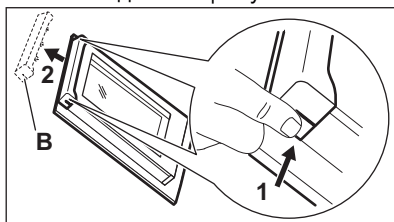


ВНИМАНИЕ!
Не используйте прибор без стеклянных панелей.

1. Откройте дверцу приблизительно до угла в 30°. Слегка приоткрытая дверца остается в этом положении.



2. Возьмитесь за дверную планку (В) на верхней кромке дверцы с обеих сторон и нажмите внутрь, чтобы освободить защелку.



3. Чтобы снять дверную планку, нужно потянуть ее вперед.

**ВНИМАНИЕ!**

При снятии стеклянных панелей дверца духового шкафа будет стремиться закрыться.

4. Берясь за верхний край каждой стеклянной панели, вытащите их по одной вверх.
5. Очистите стеклянную панель водой с мылом. Осторожно вытрите стеклянную панель досуха.

После окончания очистки установите стеклянные панели и дверцу духового шкафа. Выполните перечисленные выше действия в обратной последовательности. Сначала вставьте меньшую панель, а затем большую.

**ПРЕДУПРЕЖДЕНИЕ**

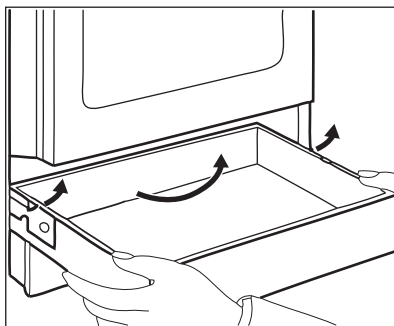
Внутренняя стеклянная панель должна обязательно находиться в своих направляющих.

13.4 Извлечение ящика**ВНИМАНИЕ!**

Не храните в ящике воспламеняющиеся материалы (например, чистящие средства, полиэтиленовые пакеты, кухонные рукавицы, бумагу или чистящие аэрозоли). При работе духового шкафа ящик сильно нагревается. Существует риск возгорания

Ящик под духовым шкафом извлекается для упрощения чистки.

1. Вытяните ящик до упора.



2. Осторожно поднимите ящик.
3. Полностью извлеките ящик. Для установки ящика выполните вышеуказанные действия в обратном порядке.

13.5 Замена лампы**ВНИМАНИЕ!**

Существует опасность поражения электрическим током. Лампа может быть горячей.

1. Выключите духовой шкаф. Дождитесь остывания духового шкафа.
2. Отключите духовой шкаф от сети электропитания.
3. Положите ткань на дно внутренней камеры.

Задняя лампа

1. Чтобы снять плафон, поверните его.
2. Очистите стеклянный плафон от грязи.
3. Замените лампу освещения духового шкафа на аналогичную, с жаростойкостью 300°C.
4. Установите плафон.

14. ПОИСК И УСТРАНЕНИЕ НЕИСПРАВНОСТЕЙ**ВНИМАНИЕ!**

См. главы, содержащие сведения по технике безопасности.

14.1 Что делать, если...

Неисправность	Возможная причина	Решение
При попытке включения устройства розжига газа нет искры.	Варочная панель не подключена к электропитанию, или подключение произведено неверно.	Проверьте правильность подключения варочной панели и наличие напряжение в сети. Руководствуйтесь при этом схемой подключения.
	Сработал предохранитель.	Проверьте, не является ли предохранитель причиной неисправности. Если предохранитель срабатывает повторно снова и снова, обратитесь к квалифицированному электрику.
	Крышка и рассекатель горелки установлены неверно.	Установите рассекатель и крышку горелки надлежащим образом.
Пламя гаснет сразу после розжига.	Термопара недостаточно нагрелась.	После розжига пламени дайте устройству розжига проработать 10 секунд или меньше.
Кольцо пламени неровное.	Рассекатель горелки засорился остатками пищи.	Убедитесь, что инжектор не засорен, а в рассекатель горелки чистый.
Конфорки не работают.	Отсутствует подача газа.	Проверьте подачу газа.
Оранжевый или желтый цвет пламени.		В определенной зоне конфорок пламя может приобретать оранжевый или желтый цвет. Это вполне нормальный процесс
Духовой шкаф не нагревается.	Духовой шкаф выключен.	Включите духовой шкаф.
	Не заданы необходимые настройки.	Убедитесь, что настройки выбраны верно.
Не горит лампа освещения.	Лампа освещения перегорела.	Замените лампу освещения.
Пар и конденсат осаждаются на продуктах и внутри камеры духового шкафа.	Блюда находились в духовом шкафу слишком долго.	По окончании процесса приготовления не оставляйте блюда в духовке более, чем на 15–20 минут.

Неисправность	Возможная причина	Решение
На приготовление продуктов уходит слишком много или слишком мало времени.	Слишком высокая или слишком низкая температура.	При необходимости измените температуру. Следуйте указаниям Руководства пользователя.

14.2 Информация для обращения в сервис-центр

Если самостоятельно справиться с проблемой не удается, обращайтесь в магазин или в авторизованный сервисный центр.

Данные для сервисных центров находятся на табличке с техническими

данными. Табличка с техническими данными находится на передней рамке камеры духового шкафа. Не удаляйте табличку с техническими данными из внутренней камеры духового шкафа.

Рекомендуем записать их здесь:	
Модель (MOD.)
Продуктовый номер (PNC)
Серийный номер (S.N.)

15. ЭНЕРГЕТИЧЕСКАЯ ЭФФЕКТИВНОСТЬ

15.1 Варочная панель – Экономия электроэнергии

Используя приведенные ниже рекомендации, можно экономить электроэнергию во время приготовления.

- При нагреве воды на наливайте больше воды, чем требуется.
- По возможности всегда накрывайте посуду крышкой.
- Перед использованием конфорки и подставок для посуды убедитесь в правильности их установки.
- Размеры дна посуды должны подходить к размерам конфорки.
- Всегда ставьте посуду поверх горелки и непосредственно по центру конфорки.
- Как только жидкость начинает кипеть, убавьте пламя до минимума, необходимого для того, чтобы поддерживать медленное кипение жидкости.
- По возможности используйте скороварку. См. инструкцию по эксплуатации.

15.2 Информация о духовых шкафах и таблица технических данных товара*

Наименование поставщика	Electrolux
Идентификатор модели	RKK520000W 943005423 RKK520000X 943005422
Индекс энергоэффективности	94.9

Класс энергоэффективности	А	
Потребление электроэнергии при нормальной нагрузке в обычном режиме	0,84 кВт·ч/цикл	
Потребление электроэнергии при нормальной нагрузке в режиме принудительной циркуляции воздуха	0.74 кВт·ч/цикл	
Число камер	1	
Источник нагрева	Электричество	
Объём	54 л	
Тип духового шкафа	Духовой шкаф внутри отдельно стоящей кухонной плиты	
Вес	RKK520000W	44.0 кг
	RKK520000X	44.0 кг

* Для ЕС в соответствии с Положениями 65/2014 и 66/2014.
 Для Республики Беларусь в соответствии с СТБ 2478-2017, Приложение G; СТБ 2477-2017, Приложения А и В.
 Для Украины в соответствии с 568/32020.

Класс энергетической эффективности не применим для России.

EN 60350-1 – Бытовые электроприборы для приготовления пищи – Часть 1: Кухонные плиты, духовые шкафы, паровые духовые шкафы и грили – Методы измерения производительности.

15.3 Духовой шкаф – Экономия электроэнергии



Духовой шкаф имеет функции для экономии электроэнергии во время приготовления.

Позаботьтесь о том, чтобы дверца во время работы духового шкафа была закрыта. Во время приготовления не открывайте дверцу слишком часто. Следите за чистотой уплотнителя дверцы и за тем, чтобы он был как следует закреплён на своём месте.

Для повышения энергосбережения используйте металлическую посуду..

При возможности не производите предварительный разогрев духового шкафа перед приготовлением.

Во время приготовления нескольких блюд за раз сводите перерывы между выпечкой/жаркой к минимуму.

Приготовление с использованием вентилятора

По возможности выбирайте функции приготовления, в которых используется вентилятор, чтобы сберечь электроэнергию.

Остаточное тепло

Если длительность приготовления превышает 30 минут, уменьшите температуру духового шкафа до минимальной за 3-10 минут до окончания приготовления. Приготовление продолжится благодаря остаточному теплу внутри духового шкафа.

Используйте остаточное тепло для разогрева других блюд.

Сохранение продуктов теплыми


Для использования остаточного тепла для сохранения пищи в теплом состоянии выбирайте максимально низкое значение температуры и сохраняйте блюдо в тепле.


Экорезим

Данная функция специально разработана для обеспечения экономии электроэнергии. Дополнительные сведения приведены

в Параграфе «Режимы нагрева» Главы «Духовой шкаф – ежедневное использование».

16. ОХРАНА ОКРУЖАЮЩЕЙ СРЕДЫ

Материалы с символом  следует сдавать на переработку. Положите упаковку в соответствующие контейнеры для сбора вторичного сырья. Принимая участие в переработке старого электробытового оборудования, Вы помогаете защитить окружающую среду и здоровье человека. Не выбрасывайте

вместе с бытовыми отходами бытовую технику, помеченную символом . Прибор следует доставить в место раздельного накопления и сбора отходов потребления или в пункт сбора использованной бытовой техники для последующей утилизации.

Дата изготовления изделия указана в его серийном номере, где первая цифра номера соответствует последней цифре года изготовления, а вторая и третья цифры – порядковому номеру недели. Например, серийный номер 14512345 означает, что изделие изготовлено на сорок пятой неделе 2021 года.

Изготовитель: Electrolux Appliances AB, St. Göransgatan 143, 105 45 Stockholm, Швеция

Импортер и уполномоченная изготовителем организация:
ООО "Электролюкс Рус", Кожевнический проезд 1, 115114, Москва, тел.: 8-800-444-444-8

Изготовлено в Румынии

www.electrolux.com/shop



867365262-A-472020

