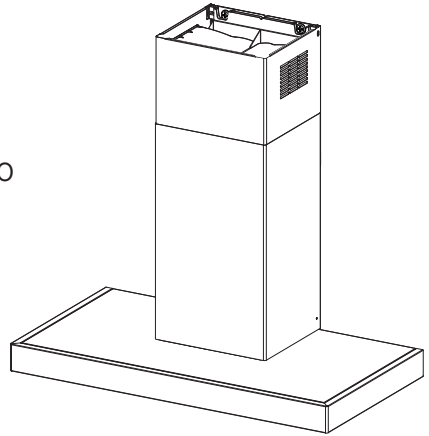


- EN INSTALLATION MANUAL
- DE INSTALLATIONSANLEITUNG
- FR MANUEL D'INSTALLATION
- NL INSTALLATIE-INSTRUCTIES
- ES MANUAL DE INSTALACIÓN
- PT LIVRO DE INSTRUÇÕES PARA INSTALAÇÃO
- PT LIBRETTO DI INSTALLAZIONE
- SV INSTALLATIONSHANDBOK
- NO INSTALLASJONSVEILEDNING
- FI ASENNUSOHJEET
- DA INSTALLATIONSVEJLEDNING
- RU РУКОВОДСТВО ПО УСТАНОВКЕ
- ET PAIGALDUSJUHEND
- LV UZSTĀDĪŠANAS ROKASGRĀMATA
- LT ĮRENGIMO VADOVAS
- UK ІНСТРУКЦІЯ ЗІ ВСТАНОВЛЕННЯ
- HU ŰZEMBE HELYEZÉSI ÚTMUTATÓ
- CZ NÁVOD K MONTÁŽI
- SK INŠTALAČNÁ PRÍRUČKA
- RO MANUAL DE INSTALARE
- PL INSTRUKCJA INSTALACJI
- HR KNJIŽICE S UPUTAMA
- SL NAVODILO ZA NAMESTITEV
- GR ΟΔΗΓΙΕΣ ΕΓΚΑΤΑΣΤΑΣΗΣ
- TR MONTAJ KİTAPÇIĞI
- BG РЪКОВОДСТВО ЗА МОНТАЖ
- KK ОРНАТУ НҮСҚАУЛЫҒЫ
- MK УПАТСТВО ЗА МОНТАЖА
- SQ UDHËZUES PËR INSTALIMIN
- SR УПУТСТВО ЗА ИНСТАЛИРАЊЕ
- AR كتيب التركيب



EN Warning! Before proceeding with installation, read the Recommendations and Suggestions in the User Manual.

DE Achtung! Lesen Sie vor Beginn der Installation die Sicherheitshinweise in der Gebrauchsanweisung.

FR Attention! Veuillez lire les consignes de sécurité que contient la Notice d'utilisation avant d'installer l'appareil.

IT Attenzione! Prima di procedere all'installazione, leggere le Avvertenze e Suggerimenti contenute nel Libretto di Uso.

DA Vigtigt! Læs brugsanvisningens instruktioner vedrørende sikkerhed, før installationen påbegyndes.

PT Atenção! Antes de continuar a instalação, leia as informações de segurança no Manual de Utilizador.

ES ¡Atención! Antes de realizar la instalación, lea la información de seguridad del Manual del usuario.

NL Waarschuwing! Lees de veiligheidsinformatie in de gebruikershandleiding voordat u met de installatie begint.

LV Brīdinājums! Pirms turpināt uzstādīšanu, izlasiet lietotāja rokasgrāmatā ietvertos drošības informāciju.

NO Advarsel! Les sikkerhetsinformasjonene i bruksanvisningen før du begynner installasjonen.

PL Ostrzeżenie! Przed rozpoczęciem instalacji należy przeczytać informacje dotyczące bezpieczeństwa podane w Instrukcji obsługi.

RO Atenție! Înainte de a trece la instalare, citiți informațiile privind siguranța din Manualul Utilizatorului.

BG Внимание! Преди да пристъпите към инсталирането, прочетете информацията за безопасност в Ръководството за потребителя.

CZ Upozornění! Před začátkem instalace si přečtěte bezpečnostní informace v návodu k použití.

GR Προειδοποίηση! Πριν συνεχίσετε με την εγκατάσταση, διαβάστε τις πληροφορίες ασφάλειας στο εγχειρίδιο χρήστη.

ET Hoiatust! Enne paigaldamist lugege läbi kasutusjuhendis olevad ohutusjuhised.

FI Varoitus! Ennen kuin aloitat asennuksen, lue käyttöohjeen sisältämät turvallisuusohjeet.

HR Upozorenje! Prije instalacije pročitajte sigurnosne informacije u Uputama za uporabu.

HU Vigyázat! Mielőtt továbblépne az üzembe helyezéséssel, olvassa el a biztonsági információt a felhasználói kézikönyvben.

LT Įspėjimas! Prieš montuodami perskaitykite saugos informaciją naudojimo instrukcijoje.

SL Opozorilo! Pred nadaljevanjem z namestitvijo preberite varnostna navodila v navodilih za uporabo.

SQ Paralajmërim! Përpara se të kryeni instalimin, lexoni të dhënat e sigurisë në Manualin e Përdorimit.

SR Упозорење! Пре него што приступите инсталирању уређаја, прочитајте информације о безбедности у Упутству за употребу.

SV Varning! Läs säkerhetsanvisningarna i bruksanvisningen innan du fortsätter med installationen.

RU Внимание! Перед тем как приступить к установке, прочтите информацию по технике безопасности в руководстве пользователя.

SK Upozornenie! Pred inštaláciou si prečítajte bezpečnostné pokyny v návode na používanie.

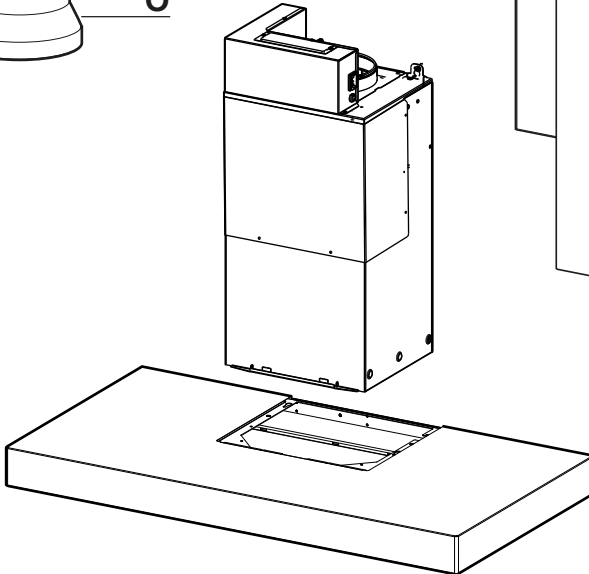
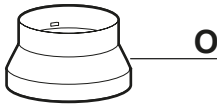
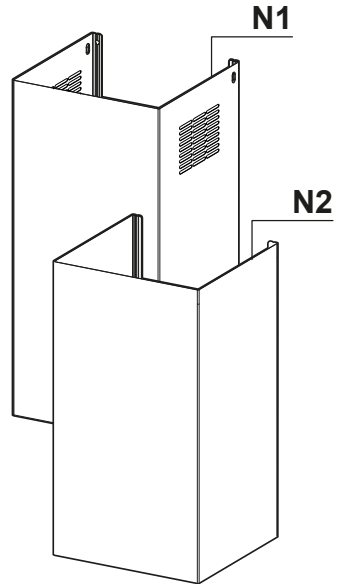
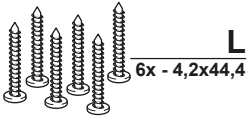
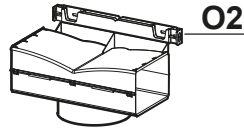
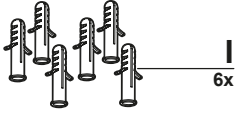
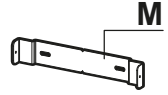
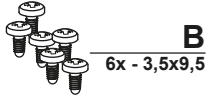
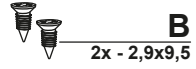
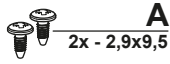
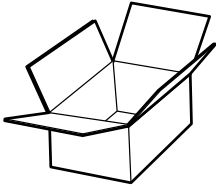
МК Предупреждение! Пред да започнете со монтажа, прочитајте ги информациите за безбедност во Упатството за корисник.

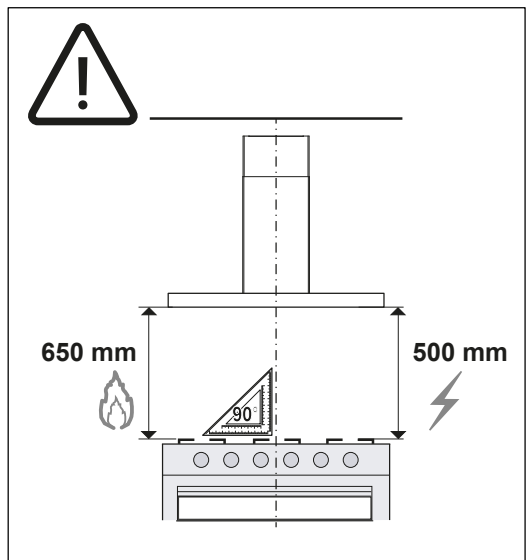
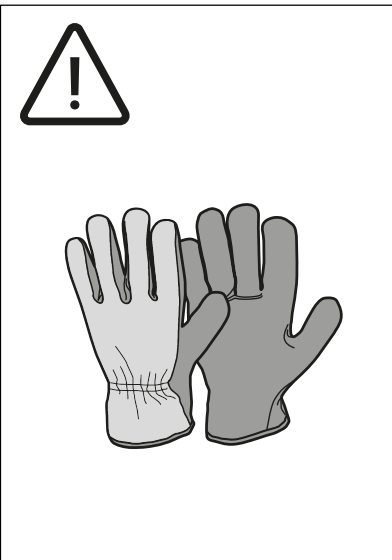
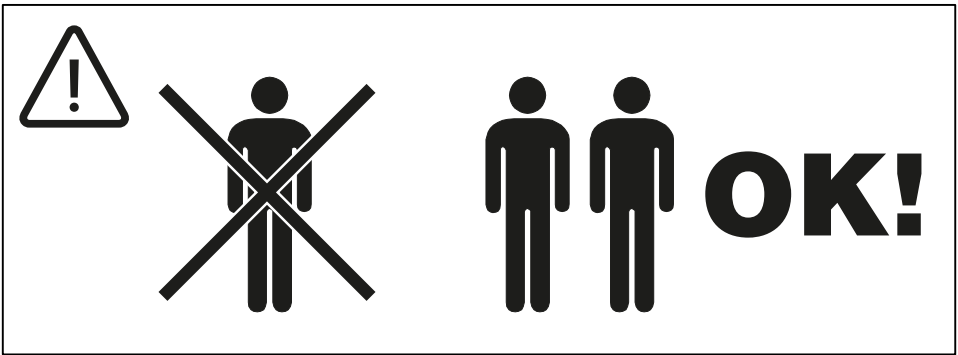
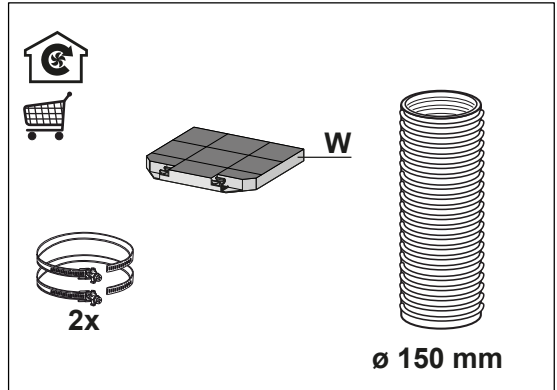
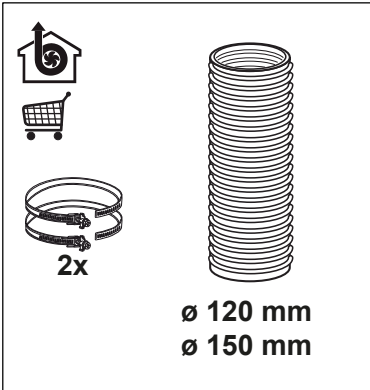
AR تنبيه! قبل البدء بالتركيب، يرجى قراءة تعليمات السلامة الموجودة في كتيب تعليمات الاستعمال.

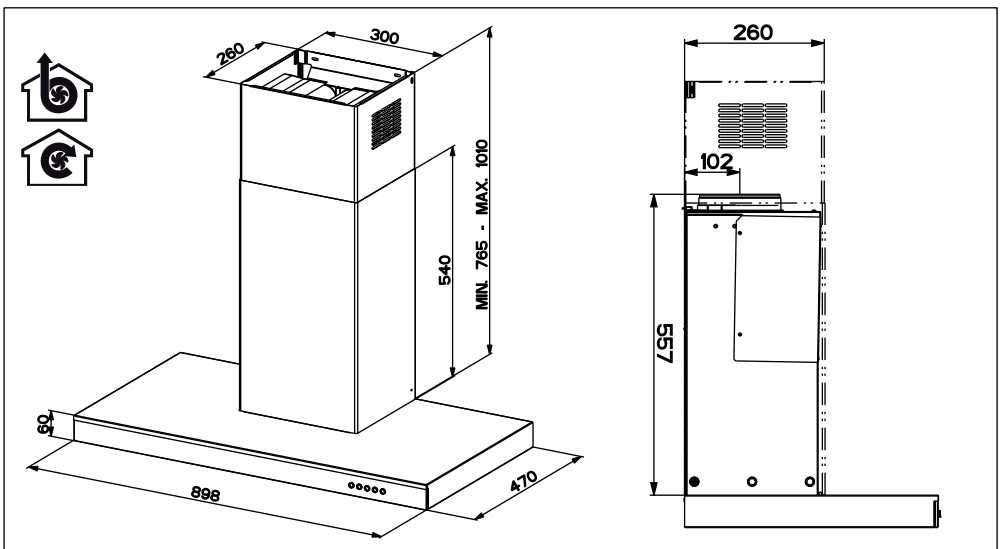
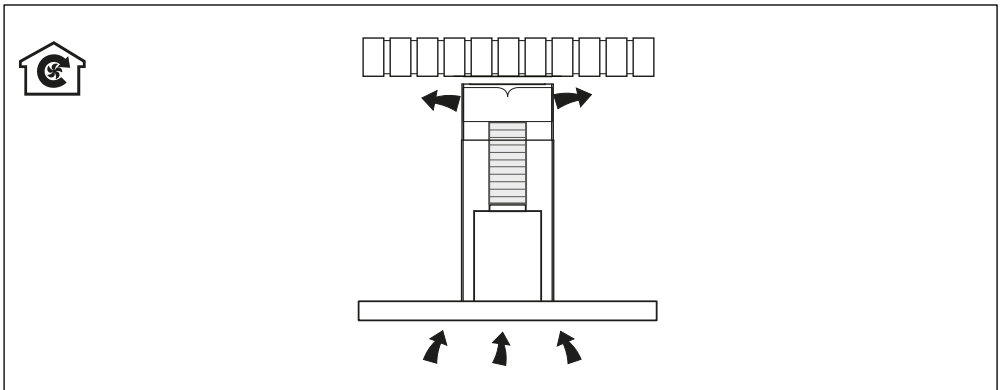
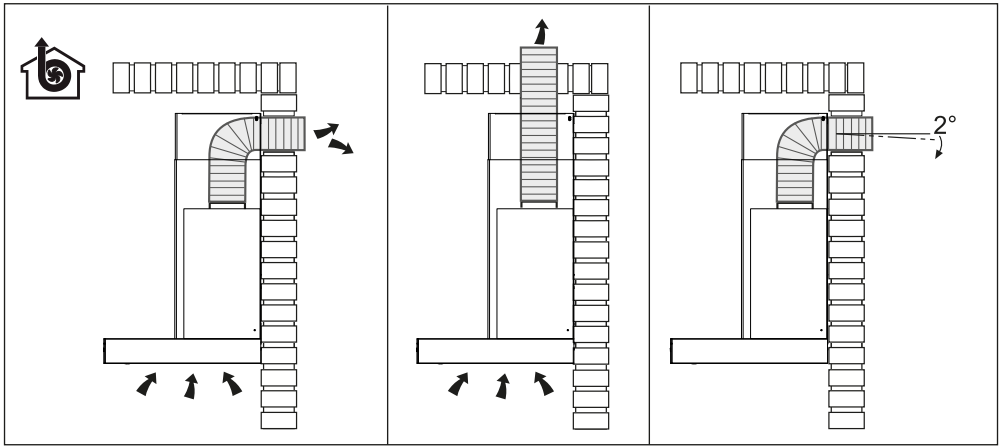
TR Uyarı! Montaj işlemine başlamadan önce, kullanma kılavuzundaki güvenlik bilgilerini okuyunuz.

UK Увага! Перед початком встановлення прочитайте інформацію щодо безпеки у Посібнику користувача.

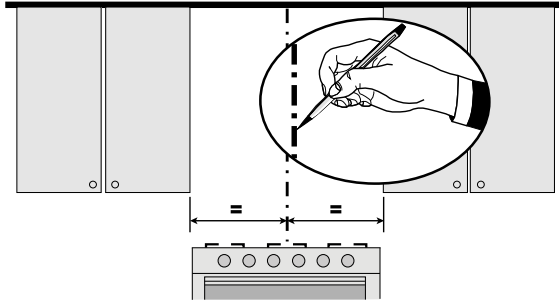
KK Ескерту! Орнату алдында, пайдаланушы нұсқаулығындағы қауіпсіздік туралы ақпаратты оқыңыз.



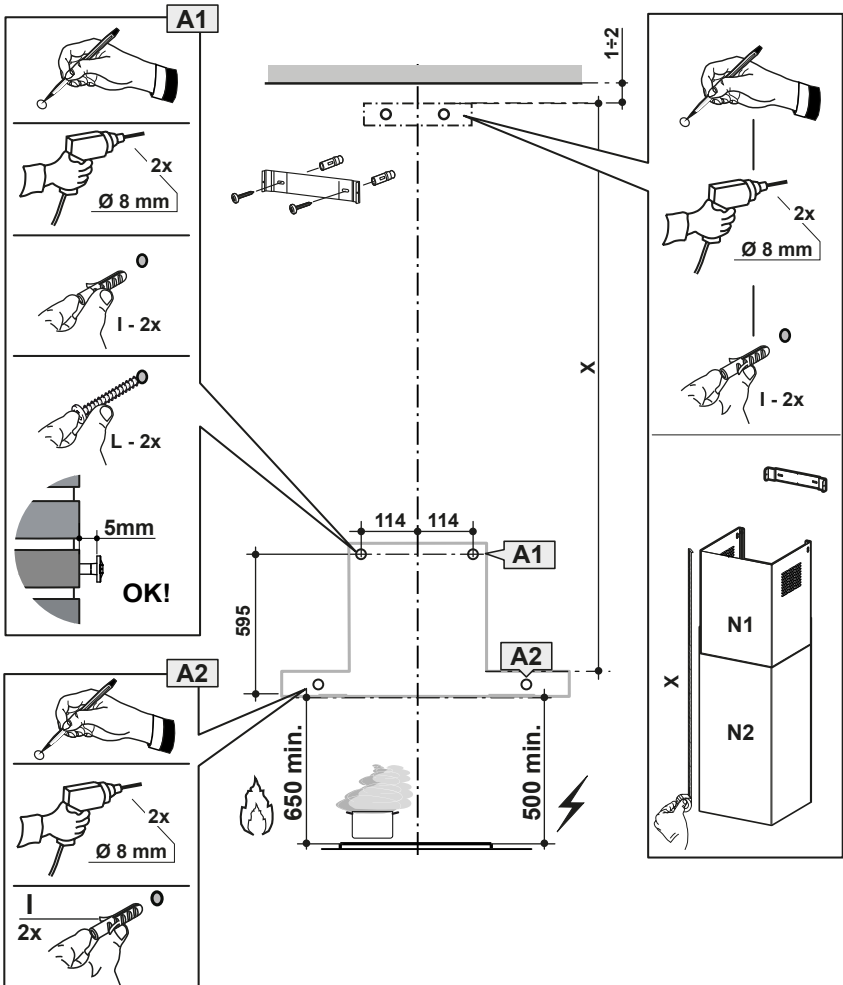




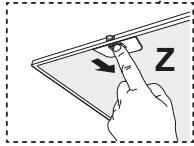
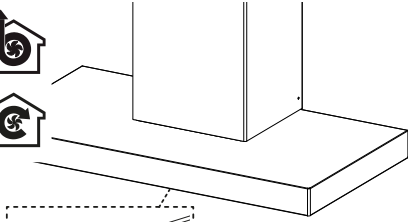
1



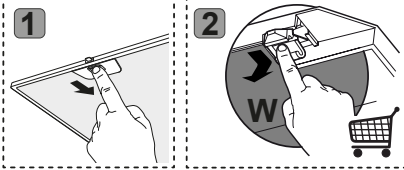
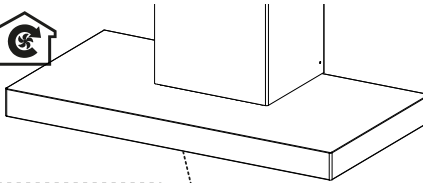
2



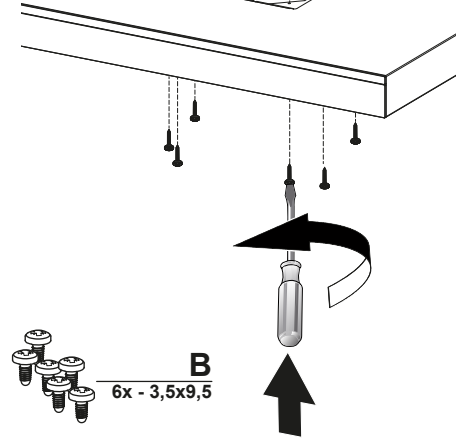
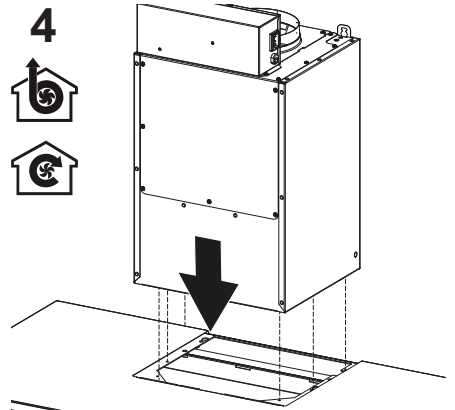
3.1



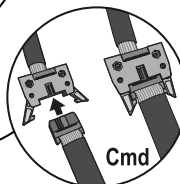
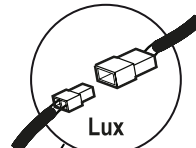
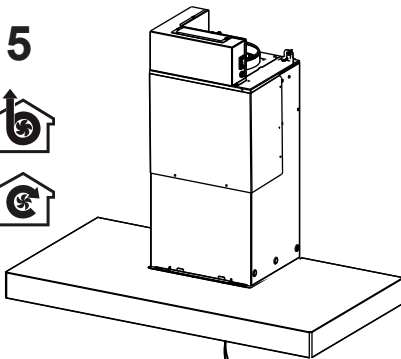
3.2

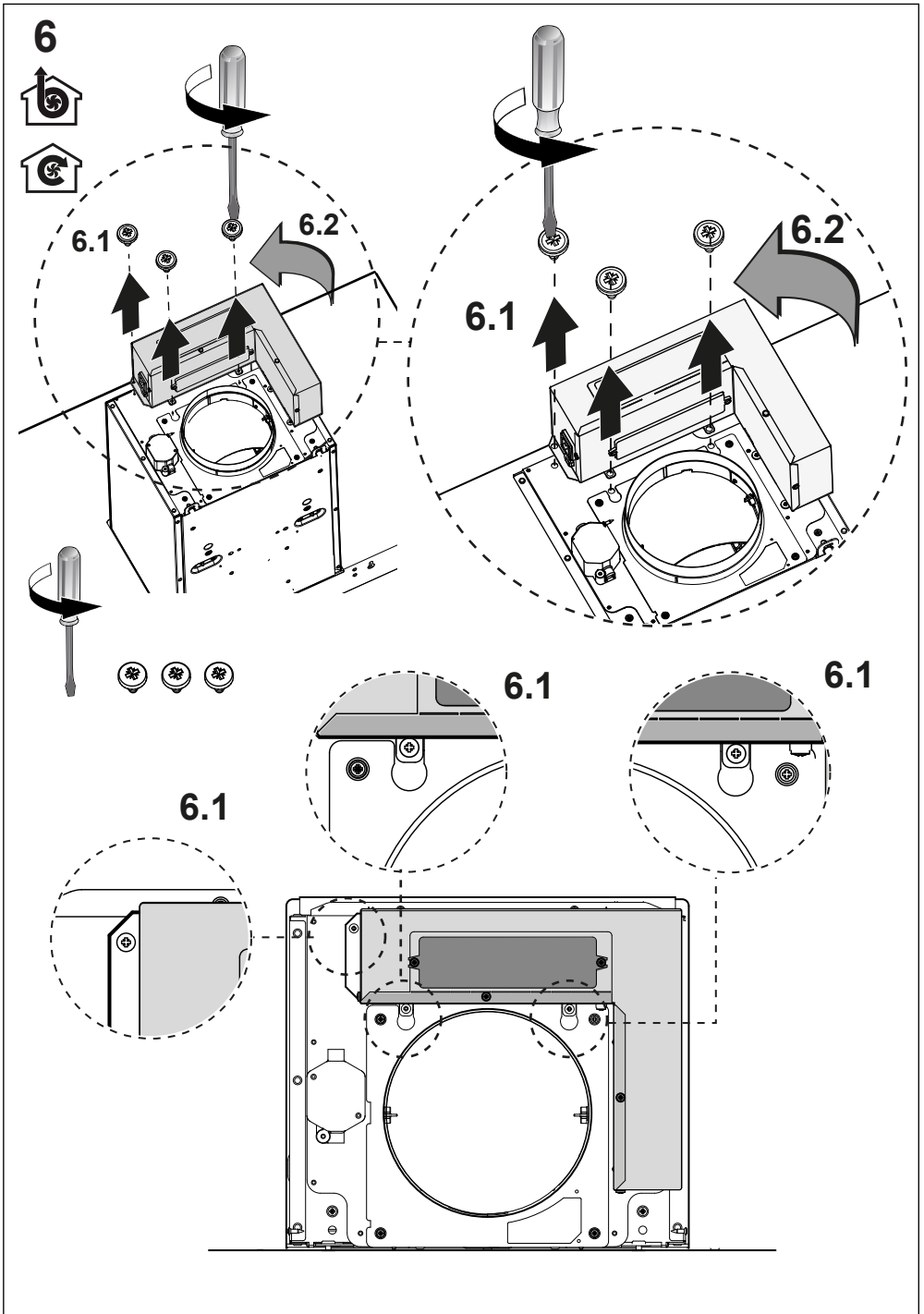


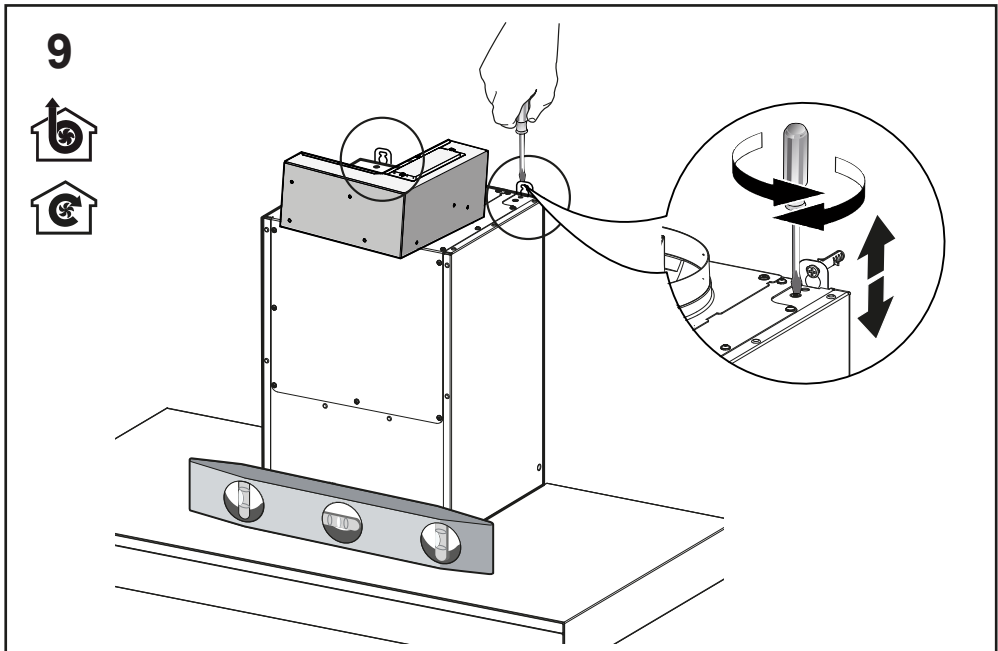
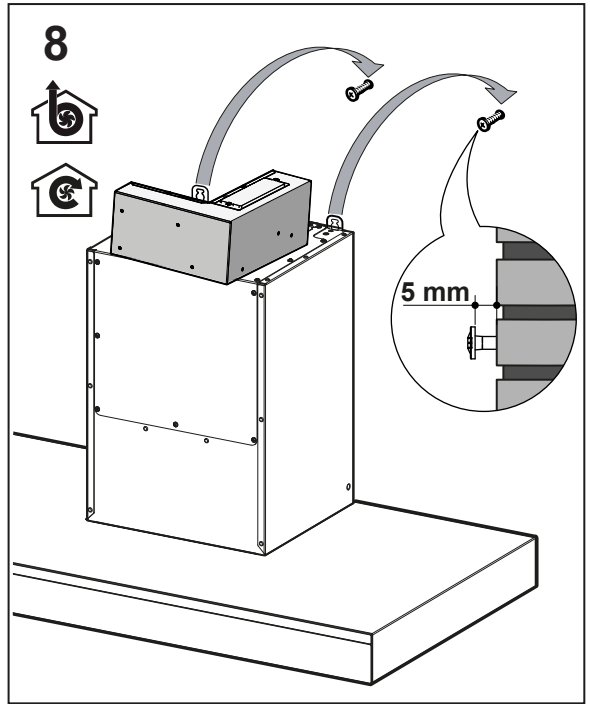
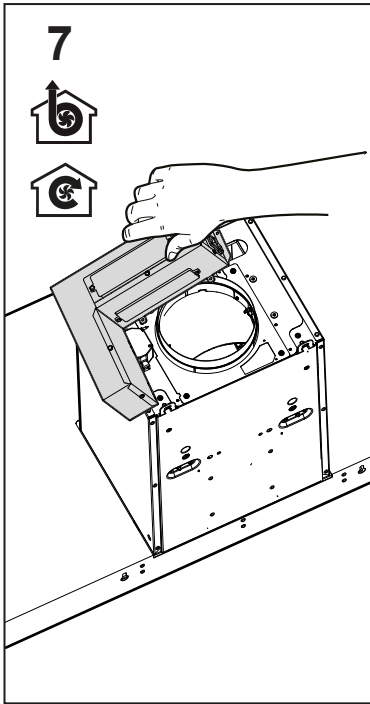
4

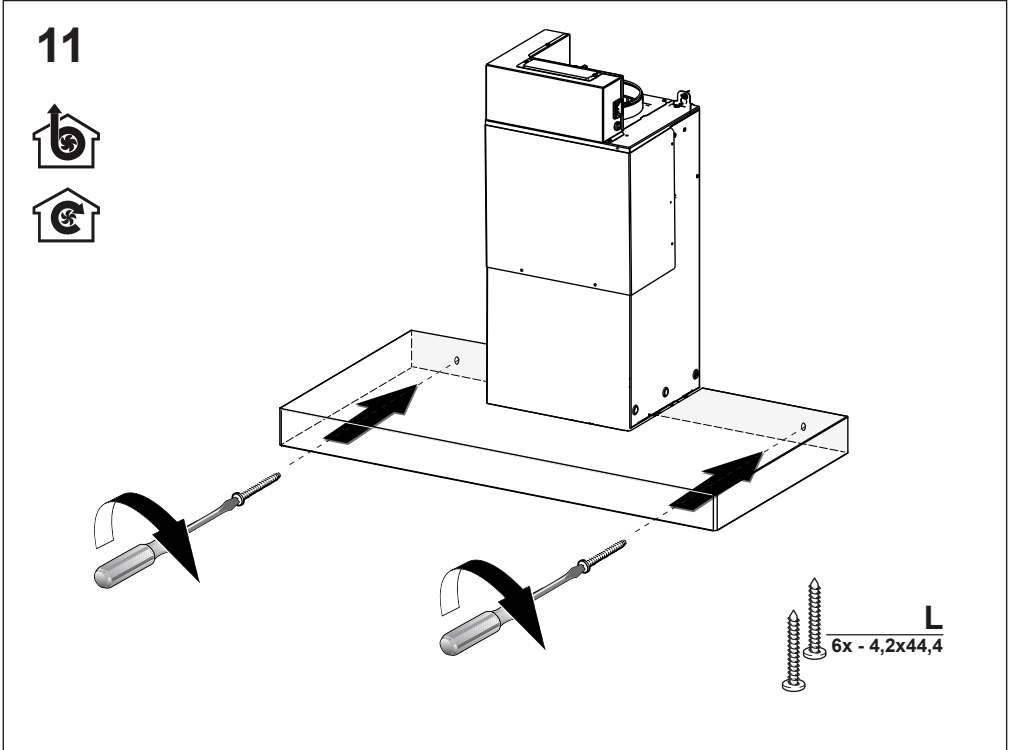
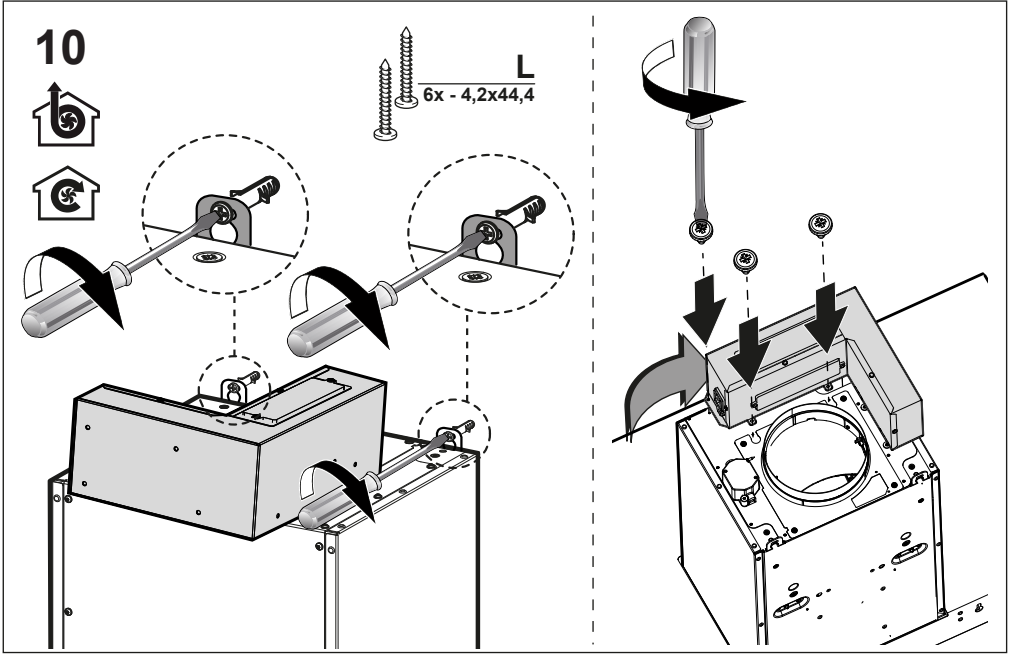


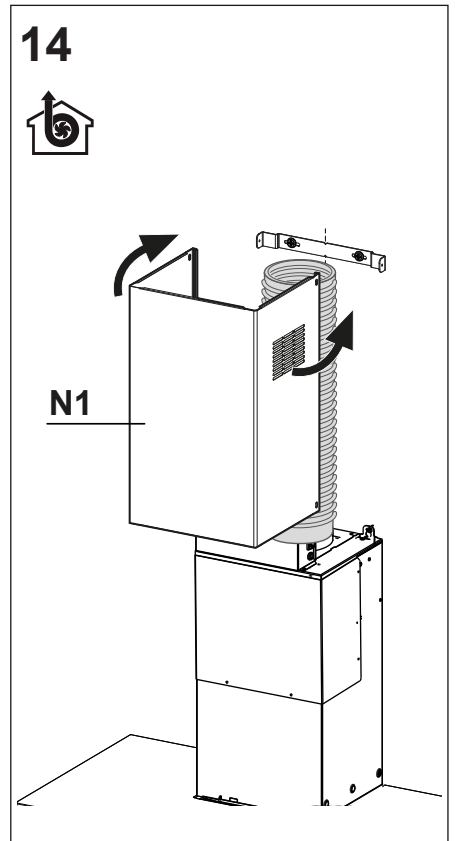
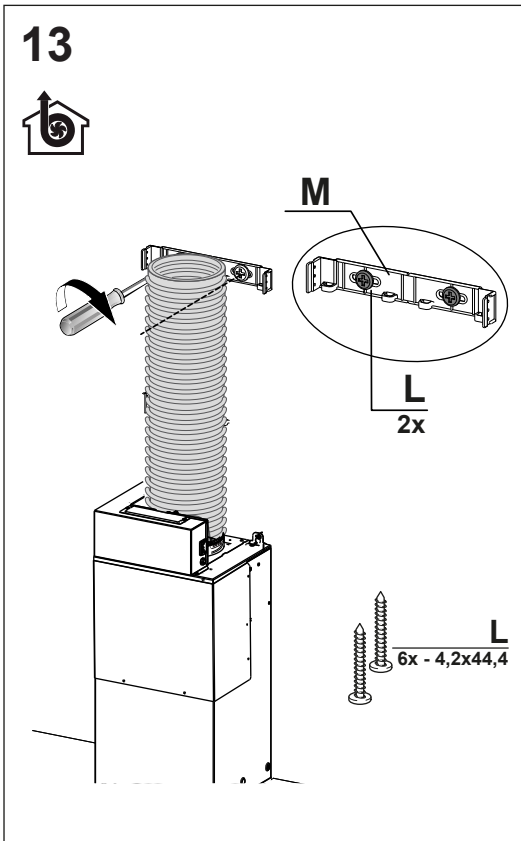
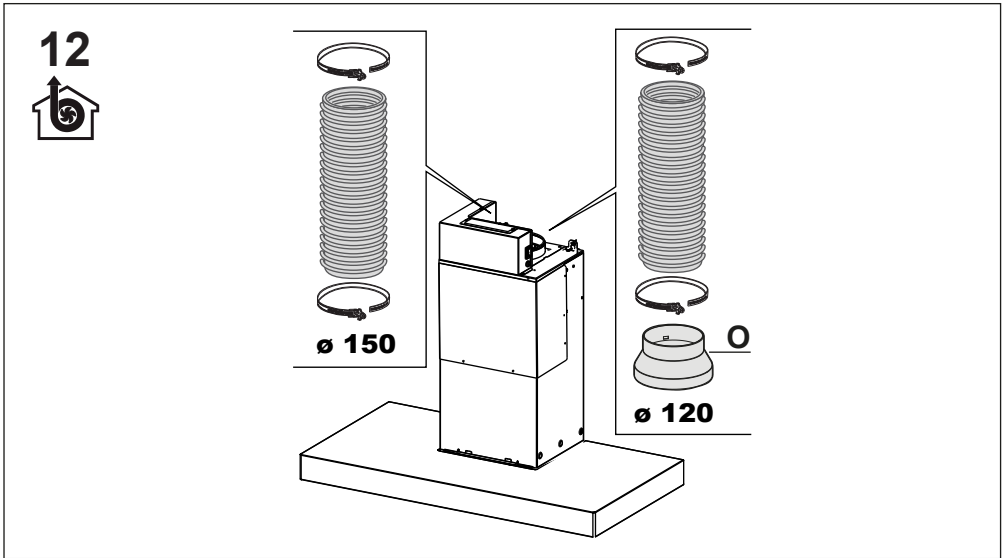
5

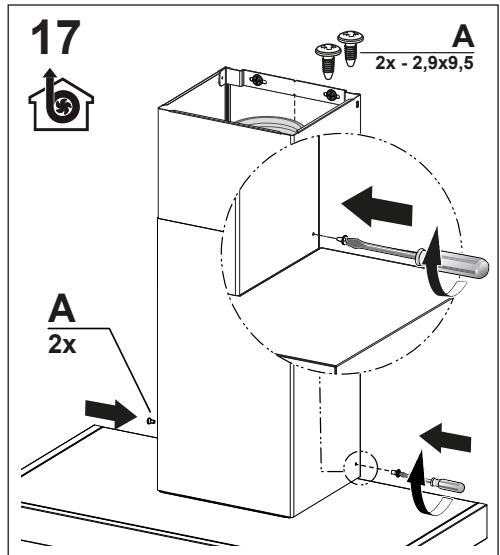
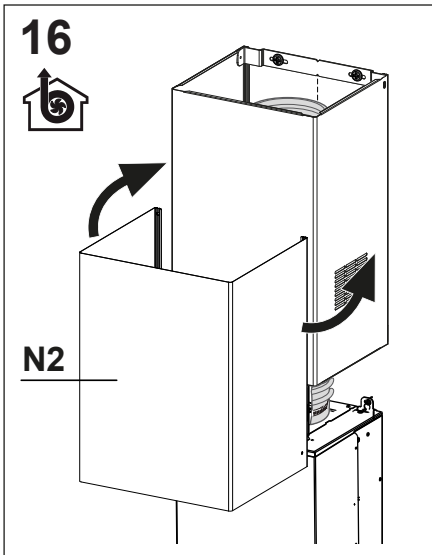
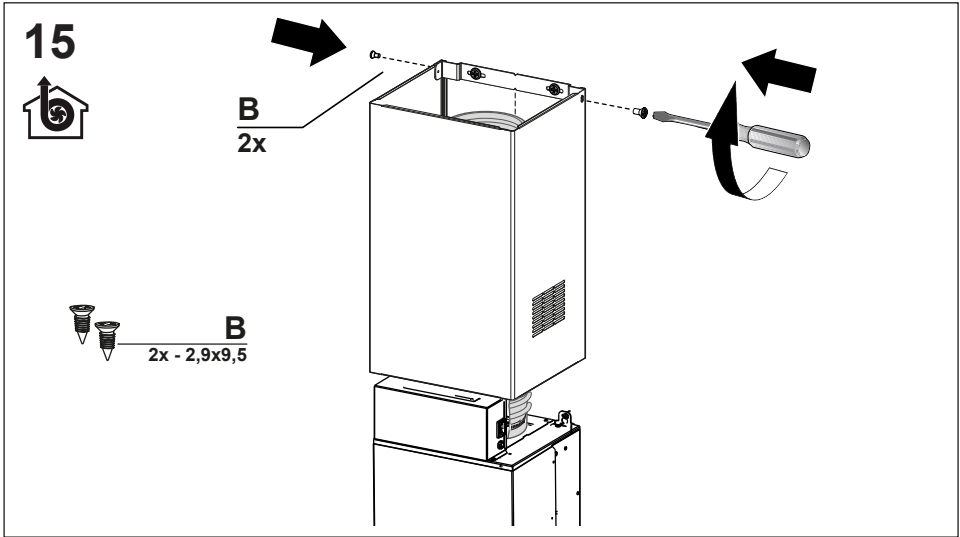




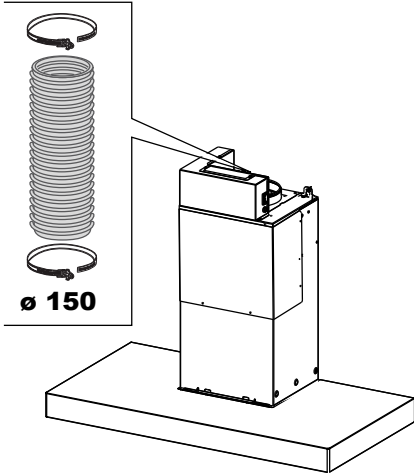




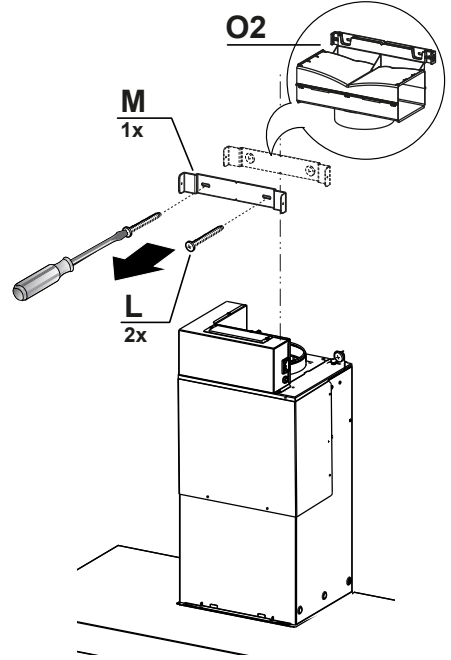




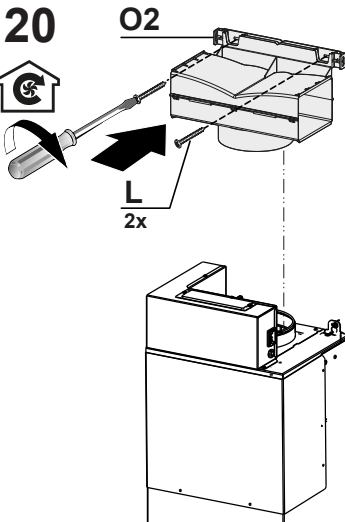
18



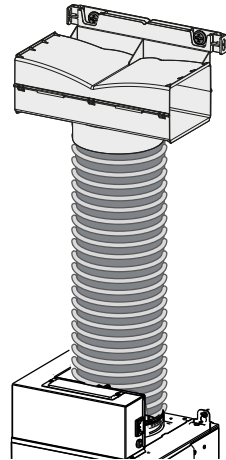
19

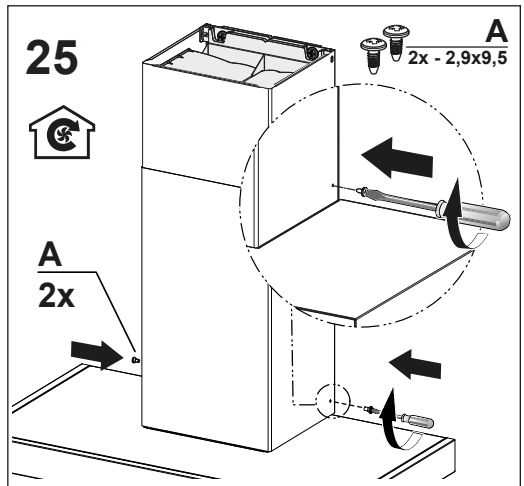
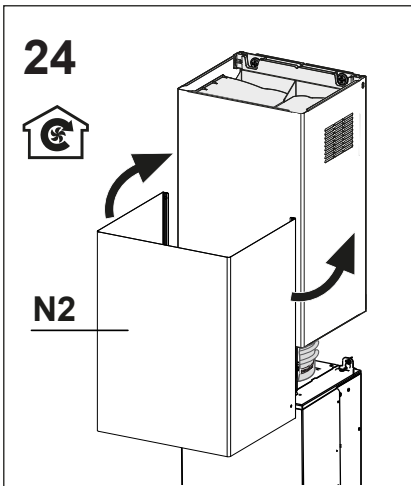
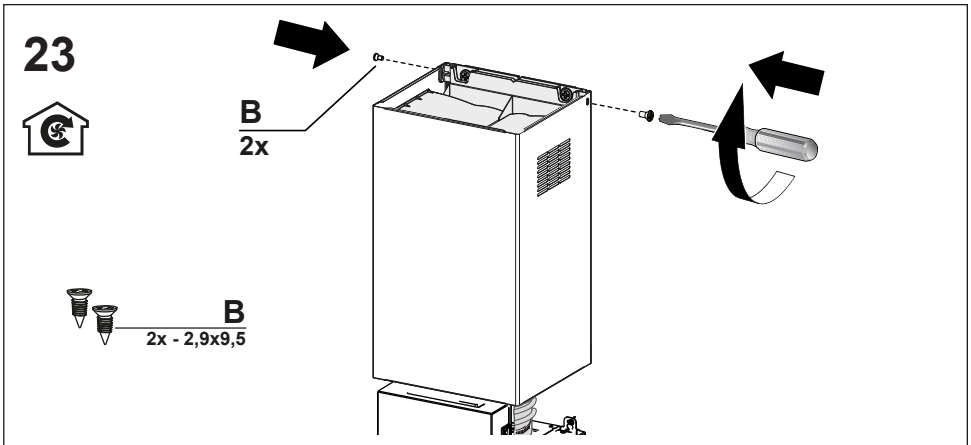
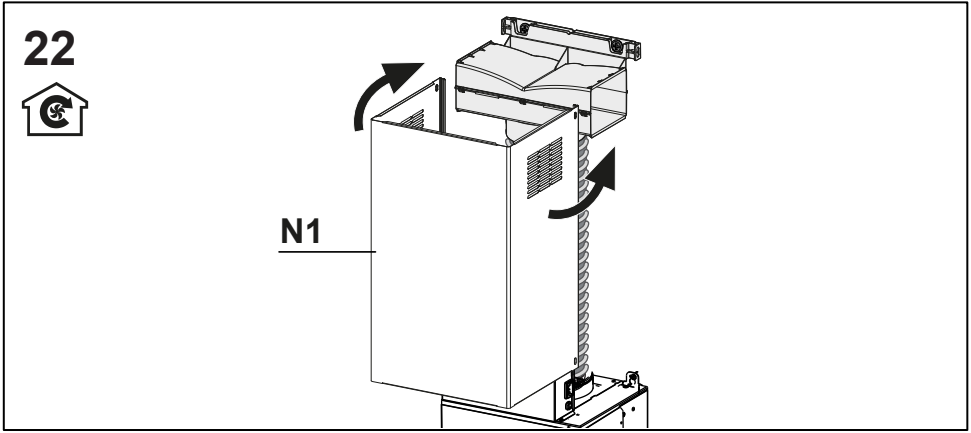


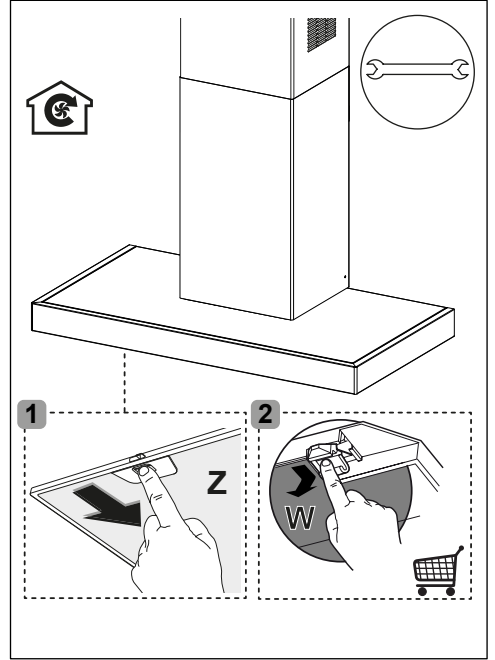
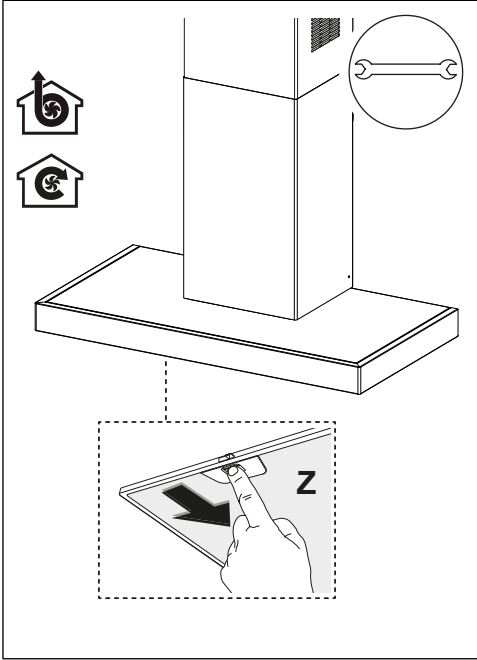
20



21









991.0579.316_02 - 190722
D00005714_01