










ВЫТЯЖКА

[ru] Руководство по эксплуатации и монтажу



ru Оглавление

ПРАВИЛА ПОЛЬЗОВАНИЯ.....	2
 Применение по назначению	2
 Важные правила техники безопасности.....	3
 Охрана окружающей среды	4
 Режимы работы.....	5
 Управление бытовым прибором.....	5
 Чистка и техническое обслуживание	6

 Что делать в случае неисправности?	9
 Служба сервиса	9
ИНСТРУКЦИЯ ПО МОНТАЖУ.....	10
 Важные правила техники безопасности	11
 Общие указания	13
 Установка	15

ПРАВИЛА ПОЛЬЗОВАНИЯ

Более подробную информацию о продукции, принадлежностях, запасных частях и службе сервиса можно найти на официальном сайте www.neff-international.com и на сайте интернет-магазина www.neff-eshop.com

Применение по назначению

Внимательно прочитайте данное руководство. Оно поможет вам научиться правильно и безопасно пользоваться прибором. Сохраняйте руководство по эксплуатации и инструкцию по монтажу для дальнейшего использования или для передачи новому владельцу.

Безопасность эксплуатации гарантируется только при квалифицированной сборке с соблюдением инструкции по монтажу. За безупречность функционирования ответственность несёт монтажёр.

Этот прибор предназначен только для домашнего использования. Прибор не предназначен для эксплуатации вне дома. Следите за прибором во время его работы. Производитель не несёт ответственности за

повреждения, возникшие в результате использования не по назначению или неправильного обслуживания.

Данный прибор предназначен для использования на высоте не более 2000 м над уровнем моря.

Дети до 8 лет, лица с ограниченными физическими, умственными и психическими возможностями, а также лица, не обладающие достаточными знаниями о приборе, могут использовать прибор только под присмотром лиц, ответственных за их безопасность, или после подробного инструктажа и осознания всех опасностей, связанных с эксплуатацией прибора.

Детям не разрешается играть с прибором. Очистка и обслуживание прибора не должны производиться детьми, это допустимо, только если они старше 15 лет и их контролируют взрослые.

Не допускайте детей младше 8 лет к прибору и его сетевому проводу.

Распакуйте и осмотрите прибор. Не подключайте прибор, если он был поврежден во время транспортировки.

Этот прибор не предназначен для использования с внешним таймером или пультом управления.

Важные правила техники безопасности

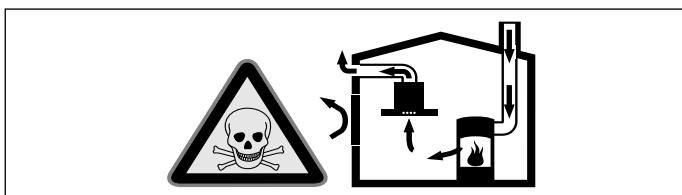
Предупреждение – Опасность удушья!

Упаковочный материал представляет опасность для детей. Никогда не позволяйте детям играть с упаковочным материалом.

Предупреждение – Опасно для жизни!

Втянутые обратно отработавшие газы могут стать причиной отравления.

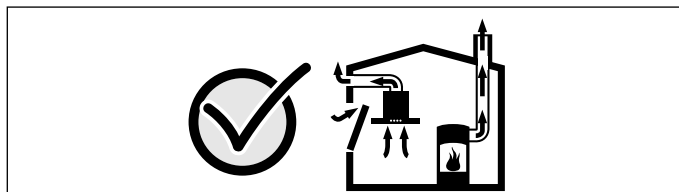
Всегда обеспечивайте приток достаточного количества воздуха, если прибор и источник пламени с подводом воздуха из помещения работают одновременно в режиме отвода воздуха.



Источники пламени с подводом воздуха из помещения (например, работающие на газе, жидком топливе, дровах или угле нагреватели, проточные водонагреватели, бойлеры) получают воздух для сжигания топлива из помещения, где они установлены, а отработавшие газы отходят через вытяжную систему (например, вытяжную трубу) из помещения на улицу. Во время работы вытяжки из кухни и расположенных рядом помещений удаляется воздух и вследствие недостаточного количества воздуха возникает понижение давления. Ядовитые газы из вытяжной трубы или вытяжного короба втягиваются обратно в жилые помещения.

- Поэтому всегда следует заботиться о достаточном притоке воздуха.
- Сам стенной короб системы притока/отвода воздуха не обеспечивает гарантию соблюдения предельной величины.

Для безопасной эксплуатации понижение давления в помещении, где установлен источник пламени, не должно быть выше 4 Па (0,04 мбар). Это может быть достигнуто, если требуемый для сжигания воздух будет поступать через незакрываемые отверстия, например, в дверях, окнах, с помощью стенного короба системы притока/отвода воздуха или иных технических мероприятий.



В любой ситуации обращайтесь за советом к компетентному лицу, ответственному за эксплуатацию и очистку труб, способному оценить вентиляционную систему всего дома и предложить Вам решение по принятию соответствующих мер. Если вытяжка работает исключительно в режиме циркуляции воздуха, то эксплуатация возможна без ограничений.

Предупреждение – Опасность возгорания!

- Отложения жира в жирособиравшем фильтре могут вспыхнуть.
Очищайте жирособиравший фильтр как минимум каждые 2 месяца. Никогда не используйте прибор без жирособиравшего фильтра.
- Отложения жира в жирособиравшем фильтре могут вспыхнуть. Никогда не работайте с открытым пламенем рядом с прибором (например, фламбирование). Прибор можно устанавливать вблизи источника для сжигания твердого топлива (например, дрова или уголь), если предусмотрена цельная несъемная защитная панель. Не должно быть разлетающихся искр.
- Горячее растительное масло или жир легко воспламеняются. Не оставляйте без присмотра горячее масло или жир. Никогда не тушите огонь водой. Выключите конфорку. Пламя можно осторожно погасить крышкой, пламягасящим покрывалом или подобными предметами.
- Включенная газовая конфорка, если на ней не установлена посуда, производит очень много тепла. Расположенная над ней вентиляционная установка может быть повреждена или воспламениться. Включайте газовую конфорку только при установленной посуде.
- При одновременной эксплуатации нескольких газовых конфорок производится очень много тепла. Расположенная сверху вентиляционная установка может быть повреждена или воспламениться. Две газовые конфорки не должны работать одновременно с высоким пламенем дольше 15 минут. Мощность одной горелки Wok (более 5 кВт) соответствует мощности двух газовых горелок.

⚠ Предупреждение – Опасность ожога!

В процессе эксплуатации открытые для доступа детали прибора сильно нагреваются. Не прикасайтесь к раскалённым деталям. Не подпускайте детей близко.

⚠ Предупреждение – Опасность травмирования!

- Некоторые детали внутри прибора имеют острые кромки. Используйте защитные перчатки.
- Поставленные на прибор предметы могут упасть. Не ставьте предметы на прибор.
- Свет от светодиодных элементов очень яркий и может травмировать глаза (группа риска 1). Не смотрите на включённые светодиодные элементы дольше 100 секунд.

⚠ Предупреждение – Опасность удара током!

- Неисправный прибор может быть причиной поражения током. Никогда не включайте неисправный прибор. Выньте из розетки вилку сетевого провода или выключите предохранитель в блоке предохранителей. Вызовите специалиста сервисной службы.
- При неквалифицированном ремонте прибор может стать источником опасности. Любые ремонтные работы и замена проводов и труб должны выполняться только специалистами сервисной службы, прошедшими специальное обучение. Если прибор неисправен, выньте вилку сетевого провода из розетки или отключите предохранитель в блоке предохранителей. Вызовите специалиста сервисной службы.
- Проникающая влага может привести к удару электрическим током. Не используйте очиститель высокого давления или пароструйные очистители.

Причины повреждений

Внимание!

Опасность повреждения в результате коррозии. Во избежание образования конденсата всегда включайте прибор при приготовлении продукта. Конденсатная вода может стать причиной повреждения, вызванного коррозией.

Чтобы предотвратить перегрузку оставшихся ламп, неисправные лампы следует немедленно заменить.

Опасность повреждения электроники вследствие проникшей влаги. Никогда не

чистите элементы управления влажной тряпкой.

Повреждение поверхностей вследствие неправильной очистки. Очищайте поверхности из нержавеющей стали только в направлении шлифования. Не используйте чистящие средства для стальных поверхностей для элементов управления.

Повреждение поверхностей вследствие применения едких или абразивных чистящих средств. Не используйте едкие или абразивные чистящие средства.

Опасность повреждения вследствие возврата конденсата. Установите канал для отвода воздуха чуть ниже прибора (уклон 1°).



Охрана окружающей среды

Ваш новый прибор отличается особенной эффективностью энергопотребления. В этом разделе вы найдёте ряд рекомендаций, как при эксплуатации прибора сэкономить ещё больше энергии и как правильно утилизировать прибор.

Экономия электроэнергии

- Во время приготовления позаботьтесь о достаточном притоке воздуха, чтобы обеспечить эффективную и бесшумную работу вытяжки.
- Настройте режим работы вентилятора в зависимости от интенсивности испарений. Включайте интенсивный режим только при необходимости. Пониженный режим работы вентилятора способствует снижению расхода электроэнергии.
- При высокой интенсивности испарений заранее выбирайте повышенный режим работы вентилятора. При значительном скоплении испарений в кухне потребуются более длительное использование вытяжки.
- Выключите вытяжку, если не предполагается её дальнейшее использование.
- Выключите подсветку, если не предполагается её дальнейшее использование.
- Следует очищать и менять фильтр с указанной периодичностью в целях повышения эффективности работы системы вентиляции и предотвращения опасности возникновения пожара.
- Установите крышку, чтобы уменьшить количество испарений и конденсата.

Правильная утилизация упаковки

Утилизируйте упаковку с соблюдением правил экологической безопасности.



Данный прибор имеет отметку о соответствии европейским нормам 2012/19/EU утилизации электрических и электронных приборов (waste electrical and electronic equipment - WEEE). Данные нормы определяют действующие на территории Евросоюза правила возврата и утилизации старых приборов.

Режимы работы

Режим отвода воздуха



Втянутый воздух очищается жировоулавливающим фильтром и подаётся по системе труб наружу.

Указание: Вытяжной воздух не должен выходить ни через эксплуатируемую дымовую трубу, ни в шахту, служащую для вытяжной вентиляции помещений, в которых находится источник пламени.

- Если вытяжной воздух выходит в неиспользуемую дымовую трубу, следует получить разрешение у компетентного лица, ответственного за эксплуатацию и очистку труб.
- Если вытяжной воздух отводится через наружную стену, следует использовать телескопический блок в кладке.

Режим рециркуляции



Всасываемый воздух проходит через жировоулавливающие фильтры и фильтр с активированным углём и очищенным выводится обратно в кухню.

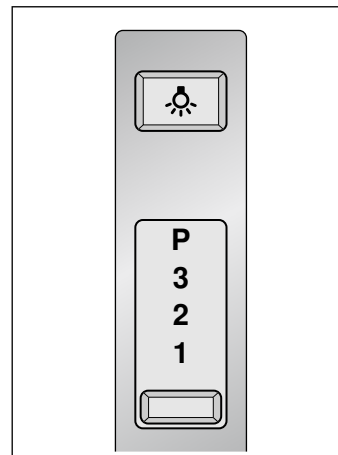
Указание: Для связывания неприятных запахов в режиме рециркуляции необходим фильтр с активированным углём. Информацию о различных вариантах использования прибора в режиме рециркуляции можно получить из проспектов или у дилера. Необходимые для этого принадлежности можно приобрести в специализированном магазине, сервисной службе или Интернет-магазине.

Управление бытовым прибором


Эта инструкция действительна для нескольких вариантов прибора. Поэтому не исключено, что отдельные элементы оснащения, описанные в инструкции, в Вашем бытовом приборе отсутствуют.

Указание: Включайте вытяжку вначале приготовления пищи и выключайте лишь спустя несколько минут после окончания приготовления. Таким образом, кухонные испарения наиболее эффективно устраняются.

Панель управления



Пояснение

	Подсветка Вкл/Выкл
1-3	Режимы работы вентилятора
P	Интенсивный режим

Настройка вентилятора

Включение

Установите переключателем требуемый режим работы вентилятора.

Выключение

Установите переключатель в нулевое положение.

Интенсивный режим

При особенно сильном запахе или чаде можно использовать интенсивный режим.

Установите переключатель на P.

Интенсивный режим включён.

Подсветка

Подсветку можно включать и выключать независимо от системы вентиляции.

Нажмите кнопку .

Чистка и техническое обслуживание

⚠ Предупреждение – Опасность ожога!

Во время работы прибор сильно нагревается, особенно в области ламп. Перед очисткой дайте прибору остыть.

⚠ Предупреждение – Опасность удара током!

Проникая в прибор влага может стать причиной удара током. Очищайте прибор только влажной салфеткой. Перед выполнением очистки выньте вилку сетевого кабеля из розетки или отключите предохранитель в блоке предохранителей.

⚠ Предупреждение – Опасность удара током!

Проникающая влага может привести к удару электрическим током. Не используйте очиститель высокого давления или пароструйные очистители.

⚠ Предупреждение – Опасность травмирования!

Некоторые детали внутри прибора имеют острые кромки. Используйте защитные перчатки.

Чистящие средства

Во избежание повреждения различных поверхностей в результате применения неподходящих чистящих средств следуйте указаниям в таблице. Не используйте

- едкие или абразивные чистящие средства,
- чистящие средства, содержащие большой процент спирта,
- жёсткие мочалки или губки,
- очистители высокого давления или пароструйные очистители.

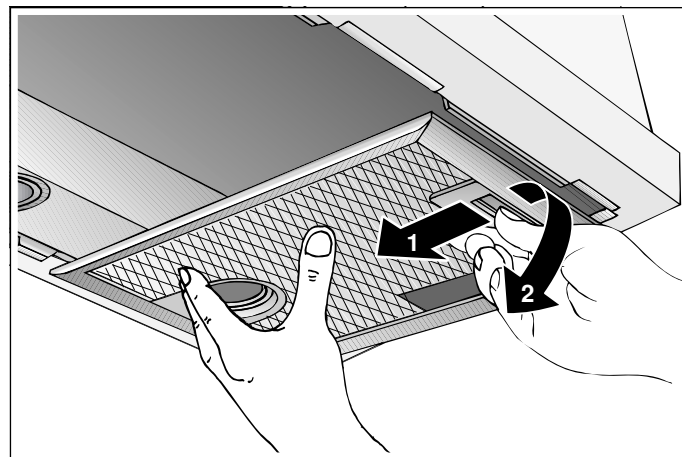
Новые губки для мытья посуды тщательно вымойте перед использованием.

Соблюдайте все указания и предупреждения, касающиеся чистящих средств.

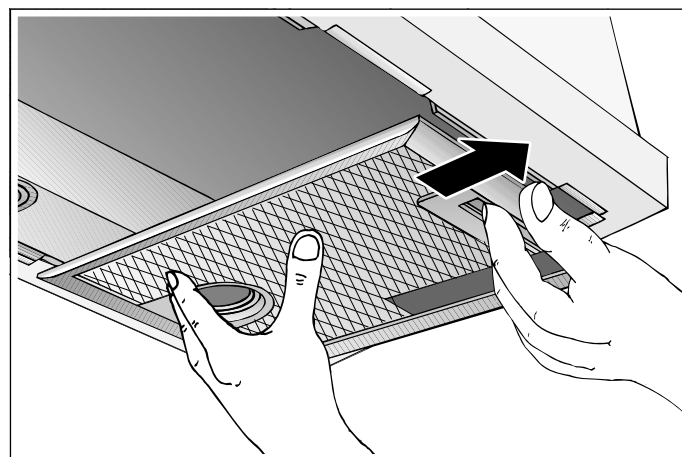
Зона очистки	Чистящее средство
Нержавеющая сталь	Горячий мыльный раствор: очистите с помощью мягкой тряпочки, а затем вытрите досуха. Очищайте поверхности из нержавеющей стали только в направлении шлифования. Специальные средства для ухода за металлическими изделиями можно приобрести в сервисной службе или в специализированном магазине. Средство следует наносить тонким слоем с помощью мягкой тряпочки.
Лакированные поверхности	Горячий мыльный раствор: очистите с помощью влажной тряпочки, а затем вытрите насухо. Не используйте чистящие средства для стальных поверхностей.
Алюминий и пластмасса	Средство для очистки стёкол: очистите с помощью мягкой тряпочки.
Стекло	Средство для очистки стёкол: очистите с помощью мягкой тряпочки. Не используйте скребок для стеклянных поверхностей.
Элементы управления	Горячий мыльный раствор: очистите с помощью влажной тряпочки, а затем вытрите насухо. Опасность поражения электрическим током вследствие проникшей влаги. Опасность повреждения электроники вследствие проникшей влаги. Никогда не чистите элементы управления влажной салфеткой. Не используйте чистящие средства для стальных поверхностей.

Снятие металлического жиरोулавливающего фильтра

1. Откройте фиксатор и опустите вниз металлический жиरोулавливающий фильтр, придерживая при этом фильтр снизу другой рукой.



2. Выньте металлический жиरोулавливающий фильтр из крепления.



Указания

- Жир может собираться под фильтром.
- Держите металлический жиरोулавливающий фильтр горизонтально, чтобы избежать стекания жира.

Чистка металлических жиरोулавливающих фильтров

Эта инструкция действительна для нескольких вариантов прибора. Поэтому не исключено, что отдельные элементы оснащения, описанные в инструкции, в Вашем бытовом приборе отсутствуют.

⚠ Предупреждение – Опасность возгорания!

Отложения жира в жиरोулавливающем фильтре могут вспыхнуть.

Очищайте жиरोулавливающий фильтр как минимум каждые 2 месяца.

Никогда не используйте прибор без жиरोулавливающего фильтра.

Указания

- Не используйте для чистки никаких сильнодействующих, кислото- или щелочесодержащих чистящих средств.
- При чистке металлических жироулавливающих фильтров протрите также влажной тканью крепления фильтров в приборе.
- Металлические жироулавливающие фильтры можно мыть в посудомоечной машине или вручную.

Вручную:

Указание: Для особенно стойких загрязнений можно воспользоваться специальным жирорастворяющим средством. Это средство можно заказать в магазине в Интернете.

- Замочите металлические жироулавливающие фильтры в горячем растворе моющего средства для посуды.
- Почистите фильтры щеткой и затем тщательно промойте их в чистой воде.
- Дайте стечь воде с фильтров.

В посудомоечной машине:

Указание: После мытья в посудомоечной машине не исключено незначительное изменение цвета фильтров. Это не влияет на функционирование металлических жироулавливающих фильтров.

- Сильно загрязненные жиром металлические фильтры не следует мыть вместе с посудой.
- Фильтры следует свободно разместить в посудомоечной машине. Их нельзя заземлять посудой.

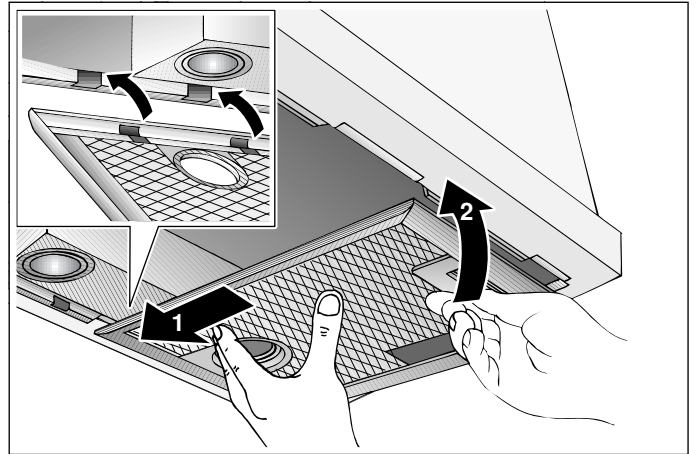
Установка металлического жироулавливающего фильтра

⚠ Предупреждение – Опасность травмирования! Некоторые детали внутри прибора имеют острые кромки. Используйте защитные перчатки.

Указание: Проводите очистку всех доступных деталей корпуса.

Установите металлический жироулавливающий фильтр и защёлкните фиксатор, придерживая при этом фильтр снизу другой рукой.

Указание: Обратите внимание на правильное положение металлических жироулавливающих фильтров.

**Фильтры с активированным углём**

Фильтр с активированным углём задерживает неприятные запахи в режиме циркуляции воздуха. При нормальной эксплуатации (ежедневно от 1 до 2 часов) фильтр с активированным углём заменяется два раза в год.

Указания

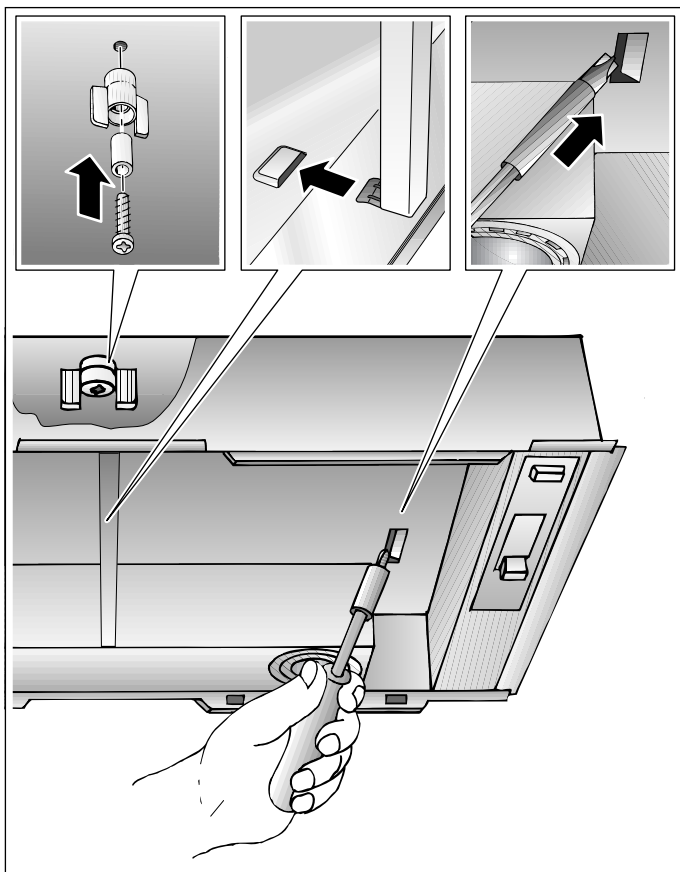
- Фильтр с активированным углём не входит в комплект поставки. Фильтр с активированным углём можно приобрести в специализированном магазине, сервисной службе или интернет-магазине.
- Фильтр с активированным углём не подлежит очистке или повторному использованию.
- Фильтры с активированным углём не содержат вредных веществ и могут утилизироваться с бытовым мусором.

Установка фильтра с активированным углём

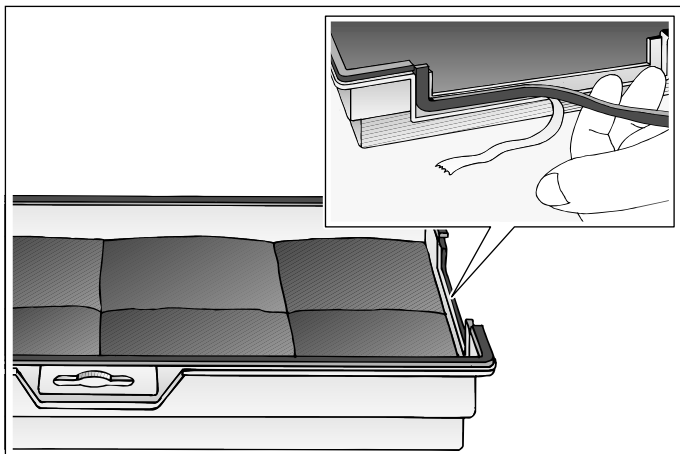
1. Снимите металлический жироулавливающий фильтр.
2. Вставьте винт в барашковую гайку и втулку. Вверните по центру в промежуточную полку.

Указание: Винт, барашковая гайка и втулка прилагаются к фильтру с активированным углём.

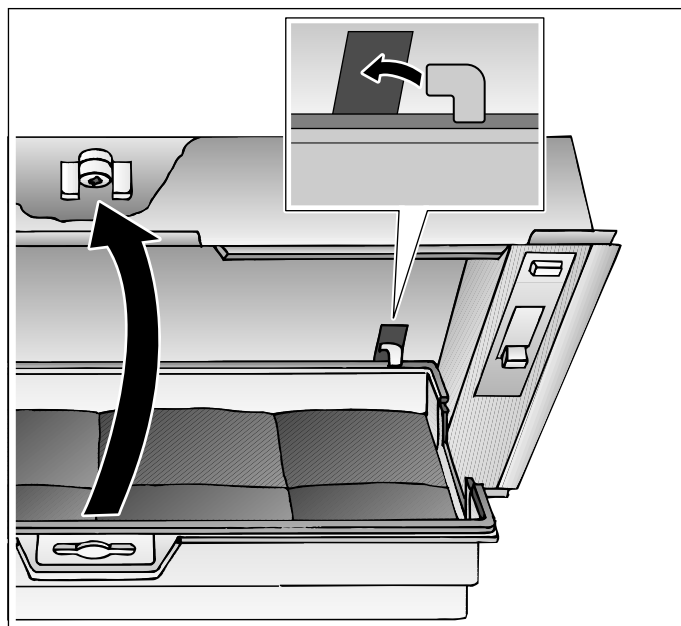
3. При наличии у прибора промежуточной планки снимите её. С помощью отвёртки вдавите оба язычка на промежуточной полке внутрь.



4. Наклейте фильтр с активированным углём с помощью прилагаемой герметизирующей ленты.



5. Установите фильтр с активированным углём сзади, откиньте вверх и зафиксируйте в центре барашковой гайкой. При наличии у прибора промежуточной планки снова установите её.



6. Снова вставьте металлический жироулавливающий фильтр.

Снятие фильтра с активированным углём

1. Снимите металлический жироулавливающий фильтр.
2. При наличии у прибора промежуточной планки снимите её. Расфиксируйте фильтр с активированным углём в центре с помощью барашковой гайки и извлеките.
3. Замените фильтр с активированным углём и зафиксируйте с помощью барашковой гайки.
4. При наличии у прибора промежуточной планки снова установите её. Снова вставьте металлический жироулавливающий фильтр.

Что делать в случае неисправности?

Обычно, возникающие неисправности могут устраняться собственными силами. Прежде чем обращаться в службу сервиса, выполните нижеследующие указания

⚠ Предупреждение – Опасность удара током!
При неквалифицированном ремонте прибор может стать источником опасности. Любые ремонтные работы и замена проводов и труб должны выполняться только специалистами сервисной службы, прошедшими специальное обучение. Если прибор неисправен, выньте вилку сетевого провода из розетки или отключите предохранитель в блоке предохранителей. Вызовите специалиста сервисной службы.

Таблица неисправностей

Неисправность	Возможная причина	Решение
Прибор не работает	Вилка не вставлена в розетку	Подключите прибор к электросети
	Отключение электроэнергии	Проверьте, функционируют ли другие кухонные приборы
	Неисправен предохранитель	Проверьте, в порядке ли предохранитель прибора в блоке предохранителей
Подсветка не работает.	Светодиодное освещение неисправно.	Обратитесь в сервисную службу.

Светодиодные лампы


Замена дефектных светодиодных ламп должна производиться только изготовителем, его сервисной службой или квалифицированным специалистом (электромонтером) с соответствующей лицензией.

⚠ Предупреждение – Опасность травмирования!
Свет от светодиодных элементов очень яркий и может травмировать глаза (группа риска 1). Не смотрите на включённые светодиодные элементы дольше 100 секунд.

Служба сервиса

Для получения квалифицированного обслуживания при вызове специалиста сервисной службы обязательно указывайте номер изделия (номер E) и заводской номер (номер FD) вашего прибора. Типовую табличку с номерами можно найти внутри прибора (для этого следует снять металлический жиросоудаляющий фильтр).

Чтобы не тратить время на поиск этих номеров, впишите их и телефонный номер сервисной службы здесь.

Номер E	Номер FD
Сервисная служба 	

Обратите внимание, что визит специалиста сервисной службы для устранения повреждений, связанных с неправильным уходом за прибором, не является бесплатным даже во время гарантийного срока.

Заявка на ремонт и консультация при неполадках

Контактные данные всех стран Вы найдёте в приложенном списке сервисных центров.

Положитесь на компетентность изготовителя. Тогда Вы можете быть уверены, что ремонт Вашего прибора будет произведён грамотными специалистами и с использованием фирменных запасных частей.

Принадлежности

(не входят в комплект поставки)

Указание: Настоящее руководство действительно для нескольких вариантов прибора. Возможно перечисление специальных принадлежностей, не относящихся к вашему прибору.

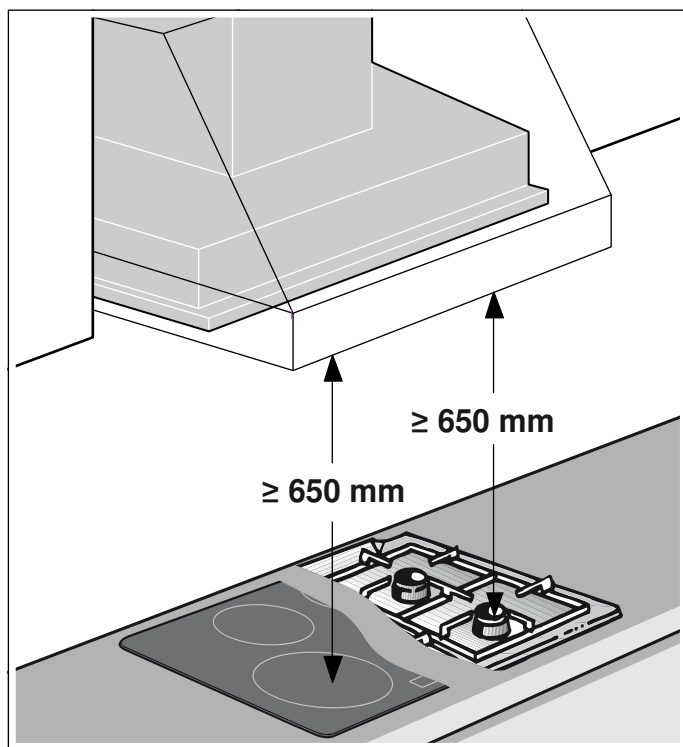
Указание: Соблюдайте прилагаемые к принадлежностям инструкции по монтажу.

Принадлежность	Номер для заказа
Фильтр с активированным углём	Z5155X0
Вентиляционная решётка	095660

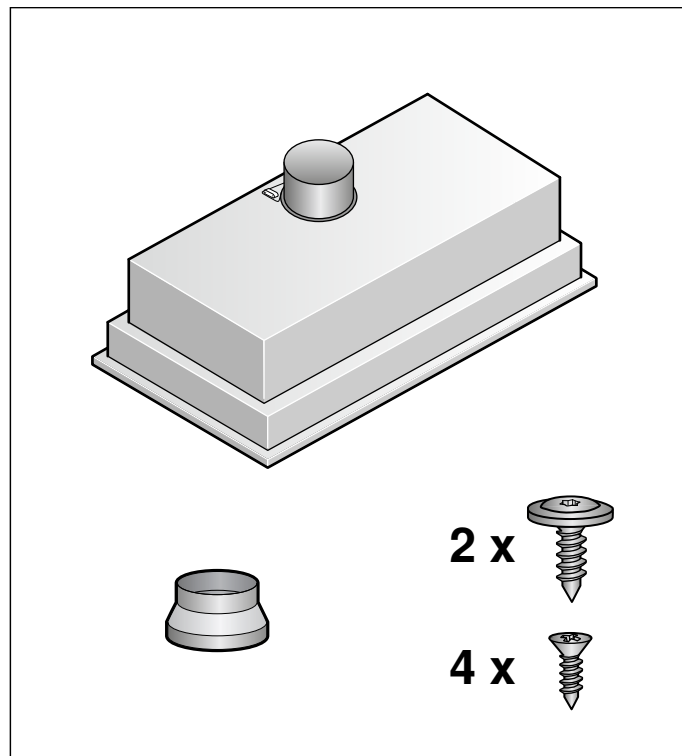
ИНСТРУКЦИЯ ПО МОНТАЖУ

Эта инструкция действительна для нескольких вариантов прибора. Поэтому не исключено, что отдельные элементы оснащения, описанные в инструкции, в Вашем бытовом приборе отсутствуют.

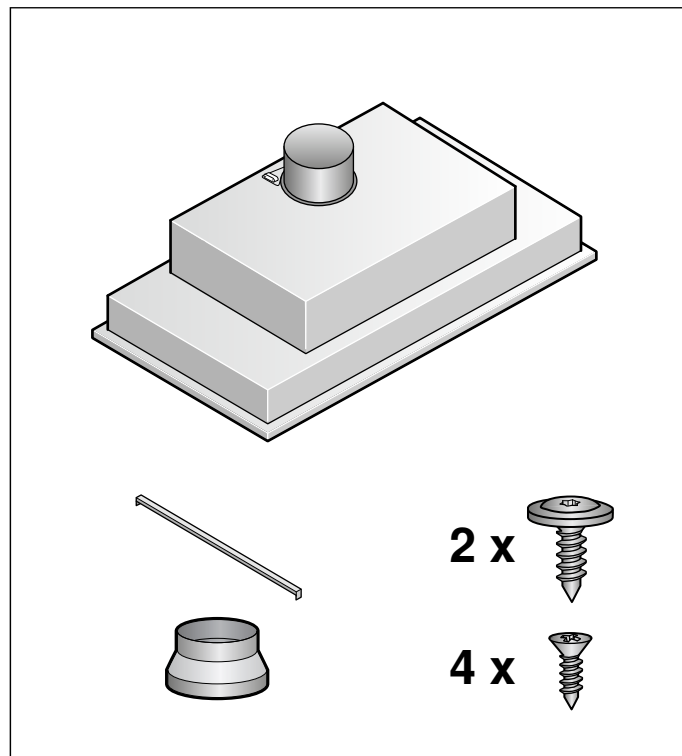
- Этот прибор устанавливается в вытяжных или дымовых трубах.
- Обратите внимание при монтаже дополнительных специальных принадлежностей (напр., комплект для режима циркуляции воздуха) на прилагаемую к ним инструкцию по монтажу.
- Поверхности прибора чувствительны к повреждениям. Старайтесь избегать повреждений во время установки.
- При эксплуатации вытяжки в режиме отвода воздуха необходимо установить заслонку обратной тяги.



Ширина прибора 53 см:



Ширина прибора 73 см:



Важные правила техники безопасности

Внимательно прочитайте данное руководство. Оно поможет вам научиться правильно и безопасно пользоваться прибором. Сохраняйте руководство по эксплуатации и инструкцию по монтажу для дальнейшего использования или для передачи новому владельцу.

Безопасность эксплуатации гарантируется только при квалифицированной сборке с соблюдением инструкции по монтажу. За безупречность функционирования ответственность несёт монтажёр.

Ширина вытяжки должна соответствовать как минимум ширине кухонной плиты.

При установке обязательно соблюдайте соответствующие действительные строительные нормы и предписания местных предприятий по электро- и газоснабжению.

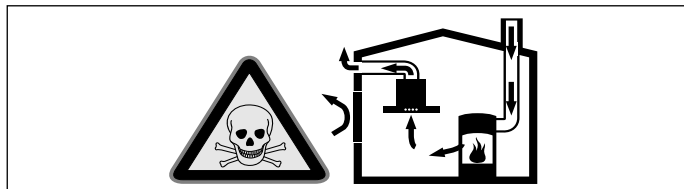
При подключении воздуховодом следует руководствоваться соответствующими нормами и законами (например, строительные нормы и правила, действующие в соответствующей стране).

Предупреждение – Опасно для жизни!

Отработанные газы, снова попавшие в комнату, могут стать причиной отравления. Запрещается подключать вытяжку к действующей дымовой трубе или к каналу, через который осуществляется вентиляция помещений с установленными приборами, использующими открытый огонь. При подключении вытяжки к неиспользуемой дымовой трубе необходимо получить разрешение у лиц, ответственных за ее эксплуатацию и очистку.

Предупреждение – Опасно для жизни!

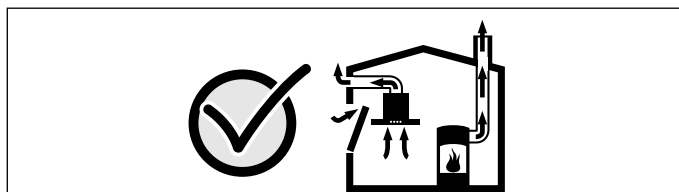
Втянутые обратно отработавшие газы могут стать причиной отравления. Всегда обеспечивайте приток достаточного количества воздуха, если прибор и источник пламени с подводом воздуха из помещения работают одновременно в режиме отвода воздуха.



Источники пламени с подводом воздуха из помещения (например, работающие на газе, жидком топливе, дровах или угле нагреватели, проточные водонагреватели, бойлеры) получают воздух для сжигания топлива из помещения, где они установлены, а отработавшие газы отходят через вытяжную систему (например, вытяжную трубу) из помещения на улицу. Во время работы вытяжки из кухни и располагающихся рядом помещений удаляется воздух и вследствие недостаточного количества воздуха возникает понижение давления. Ядовитые газы из вытяжной трубы или вытяжного короба втягиваются обратно в жилые помещения.

- Поэтому всегда следует заботиться о достаточном притоке воздуха.
- Сам стенной короб системы притока/отвода воздуха не обеспечивает гарантию соблюдения предельной величины.

Для безопасной эксплуатации понижение давления в помещении, где установлен источник пламени, не должно быть выше 4 Па (0,04 мбар). Это может быть достигнуто, если требуемый для сжигания воздух будет поступать через незакрываемые отверстия, например, в дверях, окнах, с помощью стенного короба системы притока/отвода воздуха или иных технических мероприятий.



В любой ситуации обращайтесь за советом к компетентному лицу, ответственному за эксплуатацию и очистку труб, способному оценить вентиляционную систему всего дома и предложить Вам решение по принятию соответствующих мер. Если вытяжка работает исключительно в режиме циркуляции воздуха, то эксплуатация возможна без ограничений.

⚠ Предупреждение – Опасно для жизни!

Втянутые обратно отработавшие газы могут стать причиной отравления. При установке системы вентиляции с источником пламени, связанным с вытяжкой, для подачи питания на вытяжку должен быть предусмотрен подходящий предохранительный выключатель.

⚠ Предупреждение – Опасность возгорания!

Отложения жира в жирособиравшем фильтре могут вспыхнуть. Во избежание скопления жара следует соблюдать заданное безопасное расстояние. Соблюдайте указания, данные для вашего прибора. При одновременной эксплуатации газовой и электрической горелок следует соблюдать самое большое заданное расстояние.

Прибор может быть установлен только на одной стороне прямо возле шкафа-колонны или стены. Расстояние от стены или шкафа-колонны должно быть не менее 50 мм.

⚠ Предупреждение – Опасность травмирования!

- Некоторые детали внутри прибора имеют острые кромки. Используйте защитные перчатки.
- Если прибор не зафиксирован надлежащим образом, он может упасть. Все элементы крепления должны быть надёжно установлены.
- Прибор тяжёлый. Для его перемещения потребуются 2 человека. Используйте только подходящие вспомогательные средства.

⚠ Предупреждение – Опасность удара током!

Некоторые детали внутри прибора имеют острые кромки, что может повредить соединительный провод. Проследите, чтобы соединительный провод не зажимался и не перегибался.

⚠ Предупреждение – Опасность поражения электрическим током!

Обеспечьте возможность отключения прибора от электросети в любой момент. Прибор можно подключать к сети только через правильно установленную розетку с заземляющим контактом.

Штепсельная вилка сетевого кабеля должна быть доступной после установки прибора. Если после установки до неё невозможно будет добраться, то в установленном неподвижно электрооборудовании необходимо установить специальный выключатель для размыкания всех полюсов согласно условиям категории перенапряжения III и согласно условиям монтажа.

Подключение установленного неподвижно электрооборудования должно производиться только квалифицированным электриком. Мы рекомендуем установить устройство защитного отключения (УЗО) в электрической цепи снабжения приборов.

⚠ Предупреждение – Опасность удушья!

Упаковочный материал представляет опасность для детей. Никогда не позволяйте детям играть с упаковочным материалом.

Общие указания

Режим отвода воздуха

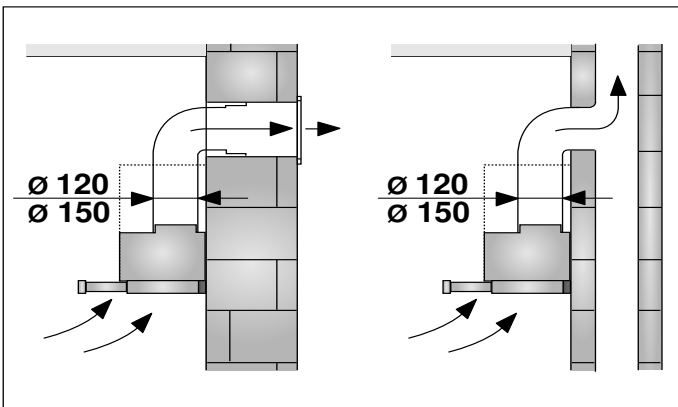
Предупреждение – Опасно для жизни!

Отработанные газы, снова попавшие в комнату, могут стать причиной отравления. Запрещается подключать вытяжку к действующей дымовой трубе или к каналу, через который осуществляется вентиляция помещений с установленными приборами, использующими открытый огонь. При подключении вытяжки к неиспользуемой дымовой трубе необходимо получить разрешение у лиц, ответственных за ее эксплуатацию и очистку.

Если вытяжной воздух отводится через наружную стену, в кладке следует использовать телескопический блок.

Труба для отвода воздуха

Указание: Производитель прибора не даёт гарантии в случае рекламаций, касающихся участков трубопровода.



- Оптимальная мощность прибора достигается за счёт короткой прямой отводной трубы, имеющей по возможности большой диаметр.
- При наличии длинных шероховатых отводных труб, большого количества колен или труб с диаметром менее 150 мм оптимальная мощность вытяжки не достигается и шум вентилятора становится громче.
- Трубы или шланги для прокладки трубы для отвода воздуха должны быть выполнены из невоспламеняющегося материала.

Круглые трубы

Рекомендуется внутренний диаметр 150 мм, как минимум 120 мм.

Плоские каналы

Внутреннее поперечное сечение должно соответствовать диаметру круглых труб.

Ø 150 мм, прим. 177 см²

Ø 120 мм, прим. 113 см²

- Плоские каналы не должны иметь резких изгибов.
- При несоответствии диаметров труб используйте герметизирующую ленту.

Электрическое подключение

Предупреждение – Опасность удара током!

Некоторые детали внутри прибора имеют острые кромки, что может повредить соединительный провод. Проследите, чтобы соединительный провод не зажимался и не перегибался.

Необходимые для электроподключения характеристики Вы найдете на типовой табличке внутри бытового прибора, сняв металлический жироулавливающий фильтр.

Длина сетевого провода: прим. 1,20 м

Этот бытовой прибор отвечает требованиям Правил ЕС по подавлению радиопомех.

Предупреждение – Опасность поражения электрическим током!

Обеспечьте возможность отключения прибора от электросети в любой момент. Прибор можно подключать к сети только через правильно установленную розетку с заземляющим контактом. Штепсельная вилка сетевого кабеля должна быть доступной после установки прибора. Если после установки до неё невозможно будет добраться, то в установленном неподвижно электрооборудовании необходимо установить специальный выключатель для размыкания всех полюсов согласно условиям категории перенапряжения III и согласно условиям монтажа.

Подключение установленного неподвижно электрооборудования должно производиться только квалифицированным электриком. Мы рекомендуем установить устройство защитного отключения (УЗО) в электрической цепи снабжения приборов.

Подготовка к встраиванию

- Вытяжка должна быть установлена нижним краем заподлицо при встраивании.
- Встраиваемое оборудование должно перекрыть всю варочную поверхность.
- Максимальный вес вытяжки составляет 15 кг.

Размеры прибора и безопасные расстояния

- Учитывайте размеры прибора.
- Соблюдайте безопасное расстояние.

Если в инструкции по установке газовых плит указано другое расстояние, то необходимо всегда соблюдать большее расстояние.

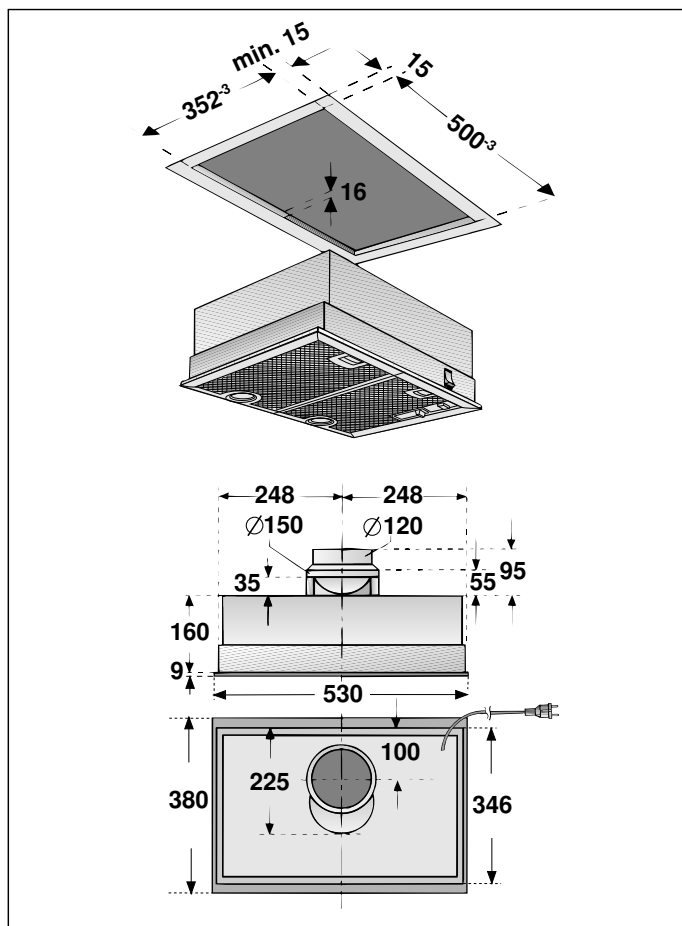
После выполнения выреза следует проверить устойчивость встроенной мебели.

Эта вытяжка предусмотрена для установки во встроенном гарнитуре со следующими размерами:

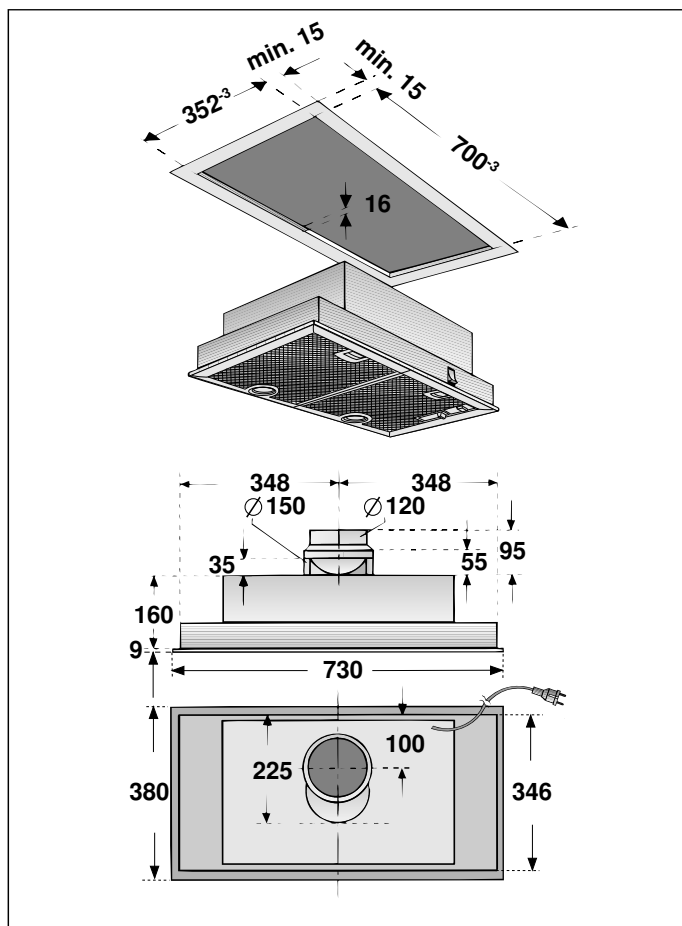
Ширина	500-3 мм (при ширине прибора в 53 см)
Ширина	700-3 мм (при ширине прибора в 73 см)
Глубина	352-3 мм
Высота	мин. 160 мм (при использовании приборов с двумя двигателями)
Толщина стенок	16 мм

Указание: Все стенки встроенного гарнитура должны быть минимум 15 мм толщиной.

Вытяжка 53 см шириной, одно- и двухмоторная:



Вытяжка 73 см шириной, одно- и двухмоторная:



Подготовка прибора

Режим отвода воздуха

При эксплуатации вытяжки в режиме отвода воздуха необходимо установить заслонку обратной тяги.

Указание: Надпись или маркировка на заслонке обратной тяги должна находиться снаружи.

1. Зафиксируйте обе лапки заслонки обратной тяги в отверстиях для отвода воздуха или воздушного патрубка.
2. Проверьте функционирование заслонки обратной тяги.

Режим циркуляции воздуха

При эксплуатации вытяжки в режиме циркуляции воздуха необходимо оснастить выпускное отверстие вентиляционной решёткой. Вентиляционная решётка обеспечивает защиту от механических и электрических повреждений.

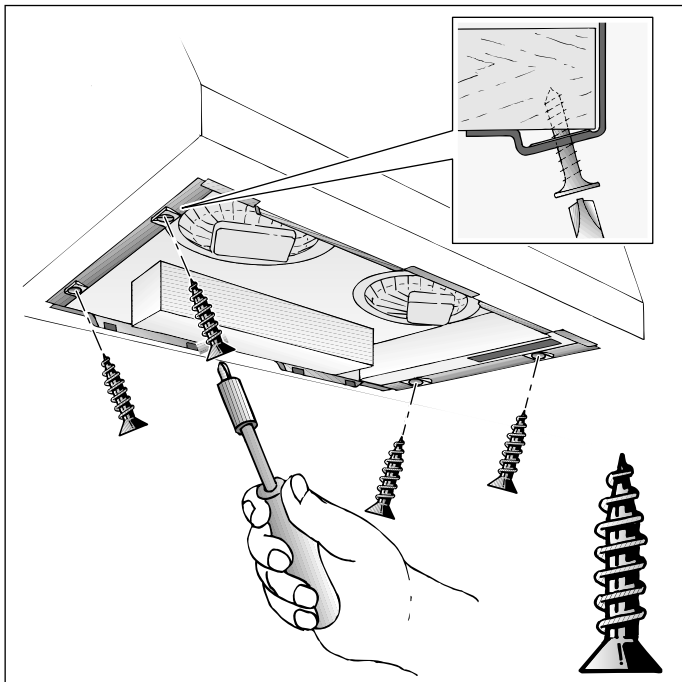
Прямоугольное отверстие для отвода воздуха

У вытяжек с прямоугольным отверстием для отвода воздуха прилагаемый воздушный патрубок необходимо плотно присоединить к отверстию для отвода воздуха.

Установка

Окончательная сборка

1. Снимите металлический жироулавливающий фильтр.
2. Подсоедините к электросети.
3. При встраивании двигайте вытяжку вверх до тех пор, пока монтажная пружина не зафиксируется спереди и сзади.
4. Закрепите вытяжку винтами.



5. Установите металлический жироулавливающий фильтр и зафиксируйте.

Закрепите соединительные трубы

Указание: Если используется алюминиевая труба, предварительно зачистите место соединения.

Вытяжная труба Ø 150 мм (рекомендуемый диаметр)

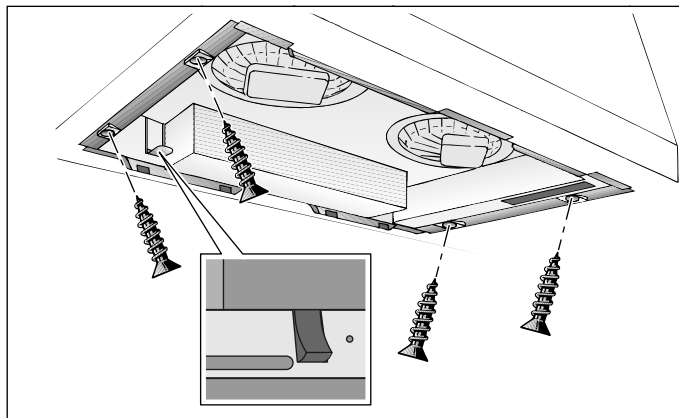
Закрепите вытяжную трубу непосредственно на воздушном патрубке и загерметизируйте соединение.

Вытяжная труба Ø 120 мм

1. Закрепите переходной штуцер непосредственно на воздушном патрубке.
2. Закрепите вытяжную трубу на переходном штуцере.
3. Загерметизируйте оба места соединения соответствующим образом.

Демонтаж прибора

1. Отсоедините от электросети.
2. Ослабьте винты.
3. Снимите соединительные трубы.
4. Удерживайте вытяжку снизу. Потяните за монтажную пружину спереди и сзади.



5. Выньте вытяжку движением вниз.



REGISTER YOUR PRODUCT
ONLINE NEFF-HOME.COM



Constructa NEFF Vertriebs-GmbH |
Carl-Wery-Straße 34 | 81739 Munich | Germany

9001396528
980801
RU