



К монтажу устройства допускается только квалифицированный специалист. Все рабочие операции должны выполняться последовательно в полном объеме и контролироваться.

Область действия

Данное руководство по монтажу предназначено для моделей: **11021, 11023, 11025**

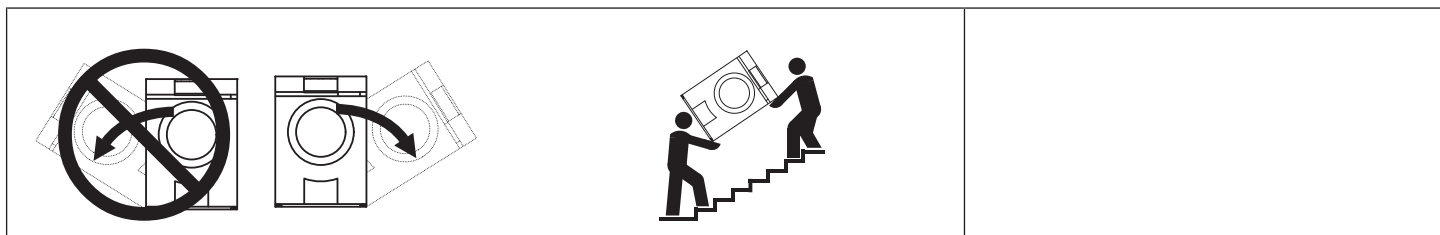
Транспортировка



Если вес прибора превышает ваши возможности, то для транспортировки прибора необходимо привлечь несколько людей или использовать вспомогательные средства. Вес прибора указан на упаковке прибора и в инструкции по эксплуатации.



Прибор разрешается транспортировать только в вертикальном положении! Любое иное положение при транспортировке ведет к повреждениям. При осторожной переноске без встряхивания прибор разрешается наклонять макс. на 90° на правый бок (вид спереди).

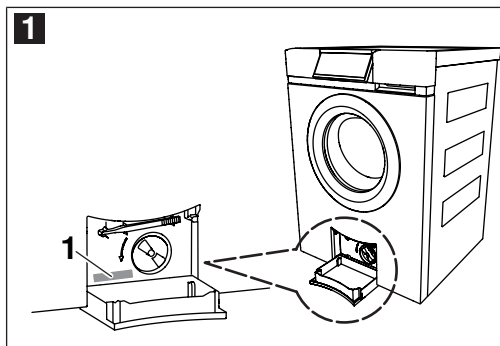


Касается только модели 11025:



После нахождения в неровном положении во время транспортировки или монтажа запрещается запускать прибор в эксплуатацию в течение 2 часов.

Заводская табличка



► Откройте сливной бачок под дверцей прибора (см. «Открытие 1 дверцы прибора»).

– Паспортная табличка **1**

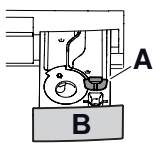
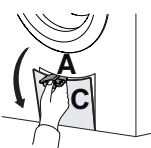
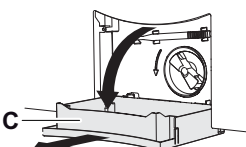
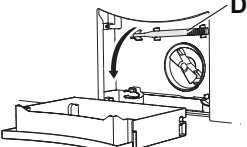


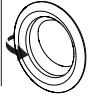
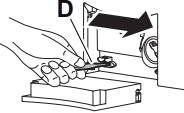
Принадлежности для монтажа, входящие в комплект поставки

Требуемые монтажные принадлежности находятся в барабане и в упаковке прибора.

Название	№ артикула	Кол-во	См. операцию по монтажу
Комплект для монтажа, включая: ▪ Резиновая пробка ▪ Крепежный материал (по 3 винта, подкладных шайбы, дюбеля) ▪ Сливной шланг ▪ Проволочный зажим ▪ Держатель шланга	W41152	1	
		2	2. Удаление фиксатора
		1	4. Установка монтажной пластины
		1	6. Гигиенические соединения
		1	6. Гигиенические соединения
Монтажная пластина (в т.ч. двусторонняя клейкая лента)	W40653	1	4. Установка монтажной пластины



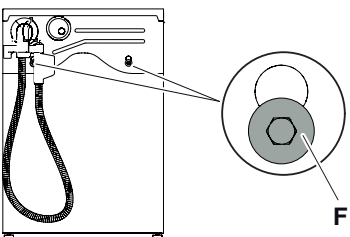

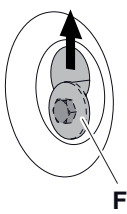
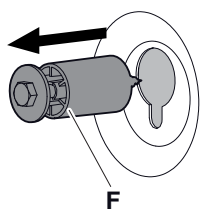
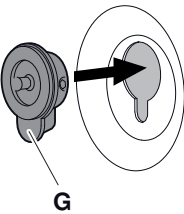
1. Открытие дверцы прибора (без электропитания)

<p>1</p> 	<p>2</p> 	<ul style="list-style-type: none"> ▶ Выньте клапан для жидких моющих средств A из распределителя моющих средств B. ▶ Откройте сливную емкость C с клапаном для жидких моющих средств A.
<p>3</p> 	<p>4</p> 	<ul style="list-style-type: none"> ▶ Полностью опустите вниз сливную емкость C. ▶ Выньте аварийный деблокиратор D из держателя.
<p>5</p> <p>1</p> 		<p>Вариант 1: Упор двери слева:</p> <ul style="list-style-type: none"> ▶ Вставьте раздвижку D в синий деблокиратор и потяните влево. – Дверца прибора откроется.
<p>2</p> 		<p>Вариант 2: Упор двери справа:</p> <ul style="list-style-type: none"> ▶ Вставьте раздвижку D в синий деблокиратор и потяните вправо. – Дверца прибора откроется.

2. Удаление фиксатора



Фиксаторы **F** на задней стенке перед первым вводом в эксплуатацию необходимо удалить.

	<ul style="list-style-type: none"> ▶ Выверните болты с шестигранной головкой E фиксаторов F с помощью кольцевого или рожкового ключа (ширина зева 10). ▶ Фиксатор F переместите наверх и извлеките. ▶ Закройте отверстия резиновыми пробками G.
<p>1</p>  <p>2</p>  <p>3</p>  <p>4</p> 	



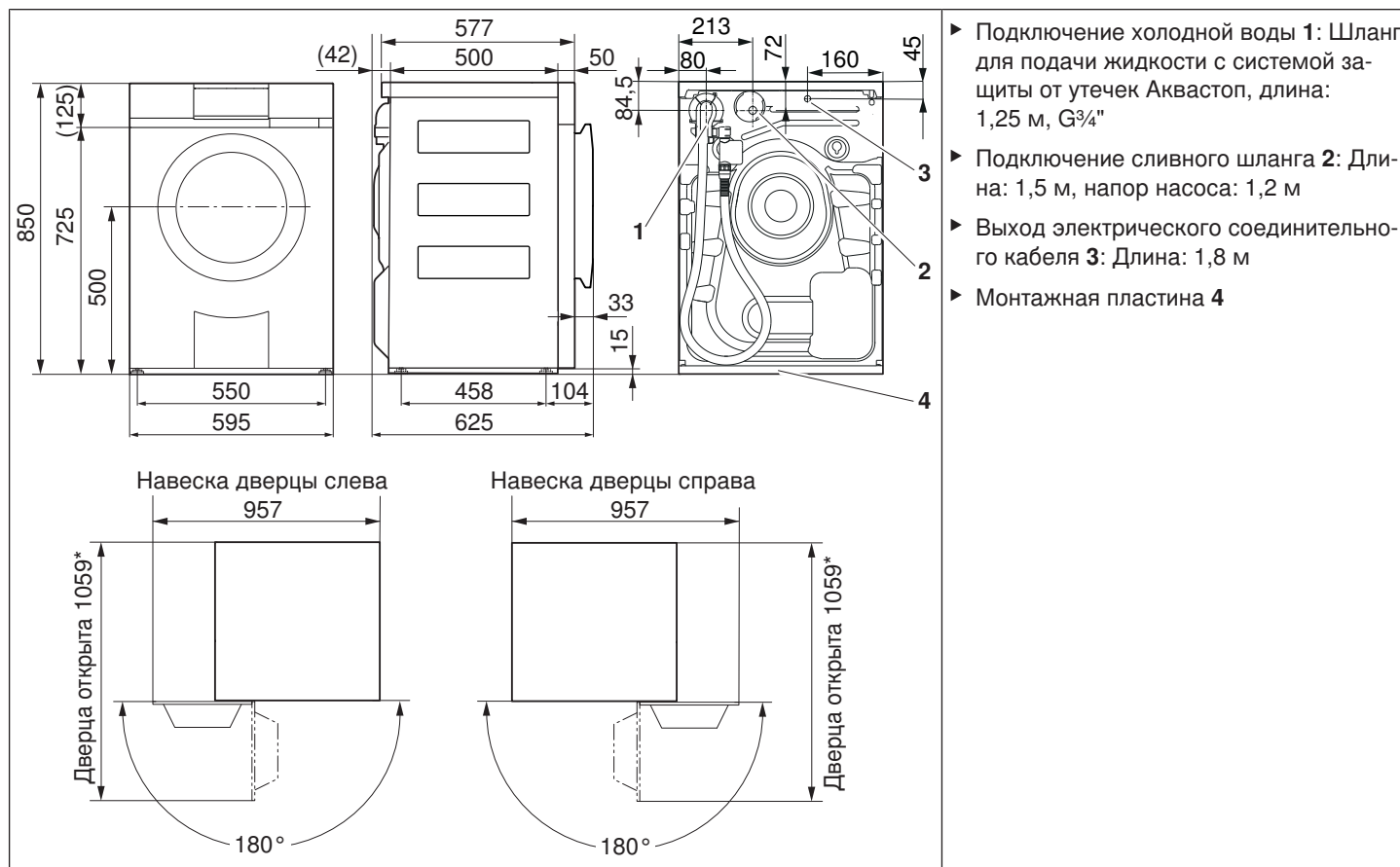
Опасность загрязнения!

Могут появиться сообщения об ошибках, если отверстия не закрыты резиновыми пробками. Вставьте резиновые пробки и предотвращайте загрязнения прибора.



3. Размеры

! Указанные размеры не содержат расстояния от стенки. Чтобы не возникали мешающие звуки от вибрации, на месте монтажа приборы не должны касаться стенок.



* Лоток для моющего средства можно использовать и извлекать без ограничений только при сохранении свободного пространства перед всей передней частью прибора.



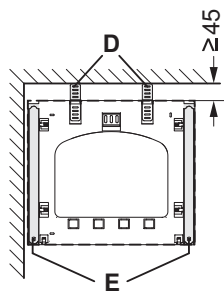
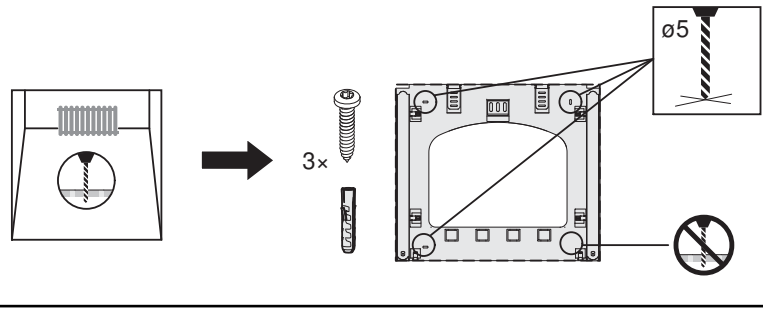
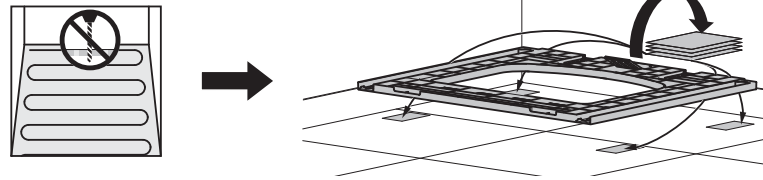
4. Установка монтажной пластины

Общая информация

! Для монтажа прибора используйте входящую в комплект поставки монтажную пластину. Она фиксирует прибор на месте его расположения. Это относится как к свободно стоящим приборам, так к и приборам, установленным в нишах.

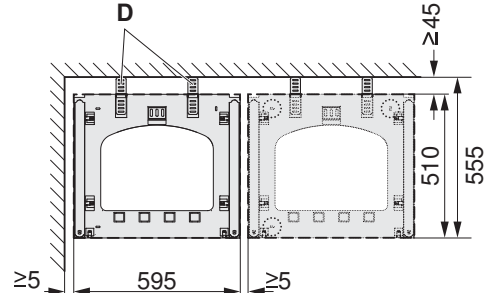
Использование неподходящей монтажной пластины или мягкой, шумоизолирующей подкладки может привести к ограничениям в работе прибора.

! Не сверлите отверстия в полу, если в помещении имеется напольное отопление! Приклеить монтажную пластину!

<p>1</p> 	<ul style="list-style-type: none"> ▶ Откиньте распорку D, чтобы обеспечить расстояние до задней стенки.
<p>2</p> 	<p>Вариант 1: Без напольного отопления:</p> <ul style="list-style-type: none"> ▶ Закрепите монтажную пластину на полу 3 винтами. ▶ Смочите водой пазы E, чтобы прибор можно было лучше установить.
<p>2</p> 	<p>Вариант 2: С напольным отоплением:</p> <ul style="list-style-type: none"> ▶ Запрещается сверлить отверстия в полу, если в помещении имеется напольное отопление. Монтажную пластину следует приклеить. ▶ Смочите водой пазы E, чтобы прибор можно было лучше установить.

Свободное вертикальное расположение

! Если сушильная и стиральная машина устанавливаются рядом друг с другом, то расстояние между монтажными пластинами и стенами сбоку должно составлять не менее 5 мм, а между монтажными пластинами и задней стеной не менее 45 мм. Монтажные плиты для стиральных и сушильных машин одинаковы.

<p>1</p> 	<ul style="list-style-type: none"> ▶ Откиньте распорку D, чтобы обеспечить расстояние до задней стенки. ▶ Размеры 45 и 555 действительны только в том случае, если за прибором не установлена арматура для подключения.
---	--



Расположение в нише

<p>1</p> <p>2</p>	<ul style="list-style-type: none"> ▶ Монтажную плиту расположите по центру в нише. ▶ Расстояние до задней стенки: ≥ 45 мм ▶ Отверстие для боковых подключений (слева или справа): $\geq 100 \times 100$ мм ▶ Высота ниши стиральной машины: ≥ 860 мм
<p>3</p> <p>1</p>	<p>Вариант 1: Передняя линия ниши В и передняя панель прибора С вровень:</p> <ul style="list-style-type: none"> ▶ Глубина ниши A ≥ 605 мм ▶ Смещение монтажной пластины D = 50 мм
<p>2</p>	<p>Вариант 2: Передняя линия ниши В и дверца прибора С вровень:</p> <ul style="list-style-type: none"> ▶ Глубина ниши A ≥ 645 мм ▶ Смещение монтажной пластины D = 83 мм.

5. Выравнивание

! Чтобы обеспечить бесперебойную работу, прибор должен быть установлен точно вертикально, прочно стоять всеми 4 ножками на полу и не должен качаться.

<p>1</p>	<ul style="list-style-type: none"> ▶ Ключом (ширина зева 10) установить приблизительную высоту задних и передних нивелирующих ножек. Регулировка высоты: ≤ 14 мм (1,5 мм на оборот). ▶ Выровняйте прибор с помощью ватерпаса L. ▶ Передвинуть прибор на монтажную пластину. ▶ Точно отрегулируйте высоту передних нивелировочных ножек. ▶ Выровняйте прибор с помощью ватерпаса L. <ul style="list-style-type: none"> – Прибор не должен качаться.
-----------------	---

6. Гигиенические соединения

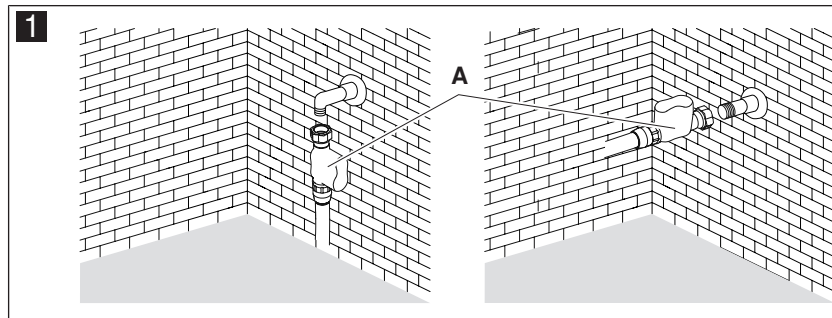
! Соблюдайте предписания местных органов касательно водоснабжения. Все старые подводящие и сливные трубопроводы необходимо заменить новыми.



Подвод воды

Допускается только холодная вода G 3/4 дюйма, допустимый диапазон давления: 0,1–1,0 МПа (1–10 бар).

Подключение к смесителю или проточному нагревателю запрещено!



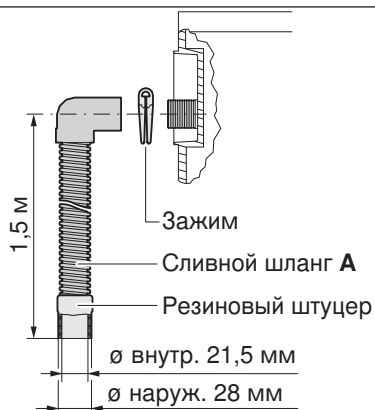
Предпочтительное расположение блока клапанов Аквастоп **A** (оптимальный монтаж для звукоизоляции).

- ▶ Уплотняющая поверхность крана должна быть чистой и ровной.
- ▶ Проложить шланг без перегибов и перекручивания.
- ▶ Проверить герметичность.

Слив воды

При прокладке предохраняйте сливной шланг от повреждений и перегибов!

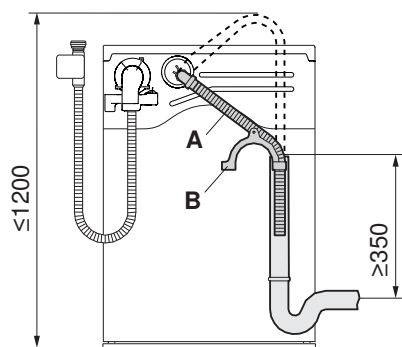
Монтаж сливного шланга



Операции

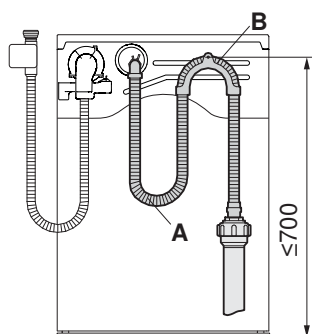
- ▶ При сливе в стояк отрежьте сливной шланг **A** на нужную длину.
- ▶ При сливе в ванну, умывальник и т.д. сливной шланг **A** не может быть укорочен!

Слив в стояк с открытым сверху концом



Макс. высота напора насоса: 1200 мм

Слив в ванну, умывальник и т.д.



Макс. высота напора насоса: 700 мм

Операции

- ▶ При всех вариантах подключения необходимо смонтировать держатель для шланга **B**.
- ▶ При сливе в ванну, умывальник и т.д. конец шланга должен быть закреплен с помощью держателя **B**.



7. Электрические подключения

Электрические подключения



Подключение к электросети должно выполняться квалифицированным персоналом согласно нормам и стандартам для низковольтных электрических цепей и требованиям местной электроснабжающей организации.

Готовый к присоединению прибор должен подключаться только к должным образом установленной розетке с защитным контактом. В домашних коммуникациях необходимо предусмотреть всеполюсный разъединитель с размыканием контакта 3 мм. Переключатели, штепсельные разъемы, линейные защитные автоматы и плавкие предохранители, к которым после установки прибора имеется свободный доступ и которые переключают все фазовые провода, считаются допустимыми разъединителями. Безупречное заземление и проложенные раздельно нулевой и защитный провода обеспечивают надежную и безаварийную эксплуатацию. После монтажа должна быть обеспечена защита от прикосновения к токоведущим частям и имеющим рабочую изоляцию проводам. Старая проводка подлежит проверке.

- ▶ Высота эксплуатации приборов: макс. до 2000 м над уровнем моря.
- ▶ Информация о требуемом сетевом напряжении, типе тока и защите предохранителями приведена на заводской табличке.



Запрещается отрезать вилку.

Соединительный кабель

Действует для всех стиральных и сушильных машин модельных рядов Adora, AdoraWash и AdoraDry.



Питающий кабель может быть заменен лишь производителем, сервисной службой производителя или специалистом с аналогичной квалификацией.

Действительно для всех установленных в Швейцарии моделей стиральных машин 11021, 11023, 11025

11023, 11025	11021
400 В 2N~ 50 Гц, 10 А	230 В ~ 50 Гц, 10 А
Сетевой кабель 4 × 1 мм ² / 1,8 м (без вилки)	Сетевой кабель 3 × 1 мм ² / 1,8 м (с вилкой T12)
<p>черный L2 коричневый L1 синий (N) желтый/зеленый</p>	



Отличающиеся варианты подключения описаны в инструкции по планированию J001050.

Сообщение об ошибке «U1»

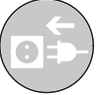





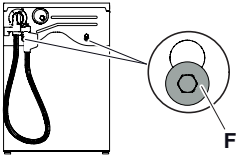
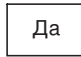





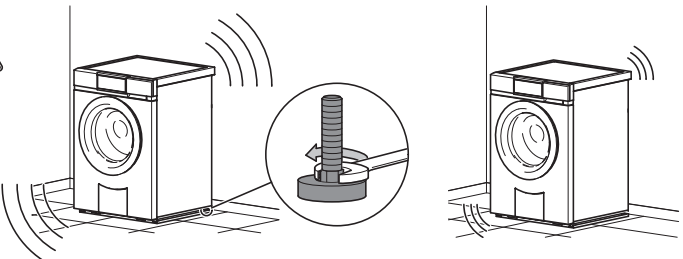

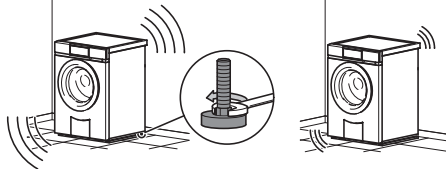


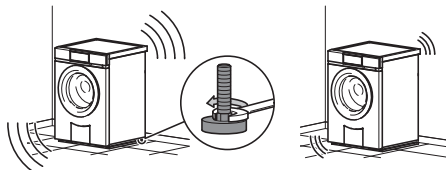
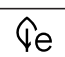


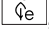

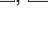





Прибор распознает перенапряжение. Проверить электропроводку, особенно тщательно нейтральный провод.



8. Проверка устойчивости

Во время контроля устойчивости преднамеренно создаются сильные вибрации, чтобы можно было проверить устойчивость прибора.

<p>1 </p> <p>2 </p> <p>3 </p> <p>4 </p>	<ul style="list-style-type: none"> ▶ Вставьте сетевую вилку в розетку или включите настенный выключатель. ▶ Извлеките из барабана белье и закройте дверцу машины. ▶ Откройте водопроводный кран. ▶ Закройте дверцу прибора.
<p>5 </p> <p>6 </p> <p>7 </p>	<ul style="list-style-type: none"> ▶ Выбор языка. ▶ Нажмите OK. <ul style="list-style-type: none"> – На дисплее отображается: «Фиксаторы сняты?» ▶ Удалить транспортные фиксаторы F (см. главу 2).
<p>8 </p> <p>9 </p> <p>9 </p> <p>$\geq 2\text{min}$ </p>	<ul style="list-style-type: none"> ▶ Нажмите Да. <ul style="list-style-type: none"> – На дисплее отображается: «Проверка устойчивости» ▶ Нажмите . <ul style="list-style-type: none"> – Начинается проверка устойчивости. – Выполняется процедура отжима, на дисплее отображается: «Создается дисбаланс, подождите...» ▶ Через 2 минуты на дисплее будет показано: «Проверка устойчивости»
<p>10 </p> <p></p>	<ul style="list-style-type: none"> ▶ При необходимости заново выровнять нивелирующие ножки. ▶ Прибор должен располагаться вертикально, прочно стоять всеми 4 ножками на монтажной пластине и не должен качаться. ▶ Оценка должна производиться пользователем на основании визуального осмотра, поскольку прибор не может распознать выравнивание или указать на него.
<p>11 </p> <p>12 </p>	<ul style="list-style-type: none"> ▶ Нажмите кнопку . <ul style="list-style-type: none"> – На дисплее отображается: «Создание дисбаланса завершено...» – Будет закончен отжим и слита вода из машины. ▶ Проверьте устойчивость и при необходимости заново выровняйте нивелирующие ножки.
<p>13 </p> <p>14 </p> <p> +  + </p>	<ul style="list-style-type: none"> ▶ При необходимости повторно проверить устойчивость: Нажмите и удерживайте кнопки ,  и  нажатыми в течение 5 секунд.
<p>15 11025 $\geq 2\text{h}$ </p> <p>11021, 11023 </p> <p></p>	<ul style="list-style-type: none"> ▶ Для модели 11025 подождите 2 часа. ▶ Нажать на любую кнопку. ▶ Следуйте инструкциям на дисплее и установите время и дату.