


## Инструкция по эксплуатации, монтажу и гарантия качества Винный холодильник












**Обязательно** прочитайте инструкцию по эксплуатации и монтажу перед установкой, монтажом и вводом прибора в эксплуатацию. Вы обезопасите себя и предотвратите повреждения Вашего прибора.

# Содержание

---

<b>Указания по безопасности и предупреждения</b> .....	5
<b>Ваш вклад в охрану окружающей среды</b> .....	14
<b>Монтаж</b> .....	15
Место установки.....	15
Климатический класс.....	16
Указания по встраиванию.....	17
Мебель/встроенные элементы .....	17
Допустимая нагрузка на пол ниши .....	17
Вентиляция.....	18
Изменение стороны открывания двери .....	18
Side-by-side .....	18
Размеры для встраивания .....	20
Размеры при открытой дверце (угол открывания 90°/115°) .....	21
Размеры фронтальной панели .....	22
Встраивание винного холодильника.....	23
Перед началом использования.....	23
Требуемый инструмент .....	23
Вес фронтальной панели .....	24
Выравнивание ниши для встраивания .....	24
Проверка ниши для встраивания.....	25
Перед встраиванием .....	25
Подготовка ниши для встраивания.....	26
Задвигание винного холодильника в нишу для встраивания .....	29
Выравнивание винного холодильника.....	30
Закрепление винного холодильника в нише для встраивания .....	34
Подготовка к монтажу фронтальной панели .....	35
Крепление и выравнивание фронтальной панели.....	38
Крепление заглушек.....	42
Крепление заглушек для дверцы .....	44
Крепление цокольной планки и пластины.....	45
Ограничение угла открывания дверцы.....	46
Подключение к электросети.....	47
<b>Экономия электроэнергии</b> .....	49
<b>Описание прибора</b> .....	51
Основной экран дисплея .....	53
Режим установок  .....	54
<b>Принадлежности</b> .....	56
Принадлежности, входящие в комплект .....	56
Дополнительно приобретаемые принадлежности .....	56

<b>Ввод в эксплуатацию</b> .....	57
Перед первым использованием .....	57
Выбор нужного механизма открывания дверцы (Push2open/Pull2open) .....	57
Управление винным холодильником.....	58
Ввод в эксплуатацию .....	59
<b>Включение и выключение винного холодильника</b> .....	60
При длительном отсутствии .....	60
<b>Дополнительные установки</b> .....	61
Включение или выключение Блокировка кнопок  /  .....	61
Выполнение Самодиагност.  .....	61
Включение Помощник открыв. двери  .....	62
Выключение Помощник открыв. двери  .....	64
Miele@home .....	65
Выключение Демо-режим  .....	68
Возврат к заводским настройкам  .....	69
Включение или выключение Режим "Шаббат"  .....	71
Включение или выключение Внутренняя подсветка  .....	72
Выбор функции Огранич. инди-кац. на дисплее .....	73
<b>Оптимальная температура и влажность воздуха</b> .....	74
Оптимальная температура .....	74
Изолирующие пластины для термического разделения.....	75
Установка температуры .....	75
Влажность воздуха .....	75
Повышение влажности воздуха $\delta$ .....	76
Понижение влажности воздуха $\delta$ .....	76
<b>Сигнал об открытой дверце</b> .....	77
<b>Хранение вина</b> .....	78
Деревянные решётки .....	79
Перестановка деревянных решёток .....	79
Регулировка полок .....	79
Нанесение надписей на деревянные решётки.....	80
Максимальная вместимость.....	80
<b>Набор для сомелье</b> .....	81
Использование набора сомелье .....	81
<b>Автоматическое оттаивание</b> .....	83
<b>Чистка и уход</b> .....	84
Указания по чистящему средству .....	84

# Содержание

---

Перед чисткой винного холодильника.....	85
Внутреннее пространство, принадлежности, дверца.....	85
Чистка дверного уплотнения.....	86
Чистка вентиляционных отверстий.....	86
После чистки.....	86
<b>Что делать, если .....</b>	<b>87</b>
<b>Посторонние звуки и их причины .....</b>	<b>94</b>
<b>Сервисная служба.....</b>	<b>95</b>
Контактная информация для обращений в случае неисправностей.....	95
Сертификат соответствия .....	95
Условия транспортировки .....	95
Условия хранения.....	95
Дата изготовления.....	96
<b>Технические характеристики.....</b>	<b>97</b>
<b>Гарантия качества товара .....</b>	<b>98</b>
<b>Контактная информация о Miele.....</b>	<b>100</b>
<b>Заявление о соответствии товара.....</b>	<b>101</b>
<b>Авторские права и лицензии .....</b>	<b>102</b>

## Указания по безопасности и предупреждения

Этот винный холодильник отвечает нормам технической безопасности. Тем не менее, его ненадлежащее использование может привести к травмам и материальному ущербу.

Прежде чем начать пользоваться винным холодильником, внимательно прочтите данную инструкцию по эксплуатации и монтажу. В ней содержатся важные указания по монтажу, технике безопасности, эксплуатации и техобслуживанию. Таким образом вы обезопасите себя и предотвратите повреждения винного холодильника.

В соответствии с нормой IEC 60335-1 компания Miele настоятельно рекомендует ознакомиться с главой об установке винного холодильника и следовать указаниям и предупреждениям по безопасности.

Компания Miele не несёт ответственности за повреждения, вызванные несоблюдением данных указаний.

Бережно храните инструкцию по эксплуатации и монтажу и по возможности передайте её следующему владельцу прибора.

 Опасность травм и повреждений при опрокидывании прибора.

Прибор очень тяжёлый и при открытой дверце может опрокинуться вперёд.

Держите дверцу прибора закрытой, пока он не будет встроен и закреплён в нише в соответствии с инструкцией по эксплуатации и монтажу.

## Указания по безопасности и предупреждения

---

 Травмоопасность, вызванная разрушением стекла.

При установке прибора на высоте более 2 000 м над уровнем моря стекло дверцы холодильника может лопнуть из-за изменения атмосферного давления. Острые края могут вызвать тяжёлые травмы.

### Надлежащее использование

► Винный холодильник предназначен для использования в быту и в условиях, подобных бытовым, например,

- в магазинах, офисах и т.п.
- в загородных домах
- в отелях, мотелях, мини-отелях и подобных жилых помещениях (для использования клиентами).

Этот прибор не предназначен для использования вне помещений.

► Используйте винный холодильник исключительно в домашнем хозяйстве для хранения вина.

Применение его в других целях недопустимо.

► Винный холодильник не предназначен для хранения и охлаждения медикаментов, плазмы крови, лабораторных препаратов или подобных веществ или продуктов, указанных в директиве о медицинской продукции. Неправильное применение винного холодильника может причинить вред хранящимся продуктам или привести к их порче. Кроме того, винный холодильник не пригоден для эксплуатации во взрывоопасных помещениях.

Компания Miele не несет ответственность за возможные повреждения, причиной которых является ненадлежащее использование или неправильная эксплуатация.

## Указания по безопасности и предупреждения

---

▶ Лица (включая детей), которые по состоянию здоровья или из-за отсутствия опыта и соответствующих знаний не могут уверенно управлять прибором, должны при её эксплуатации находиться под присмотром.

Такие лица могут управлять прибором без надзора лишь в том случае, если они полностью освоили работу с ним и могут это делать с уверенностью и осознанием возможной опасности, связанной с неправильной эксплуатацией прибора.

### Если у Вас есть дети

- ▶ Детей младше 8 лет не следует допускать близко к винному холодильнику или они должны быть в сопровождении взрослых.
- ▶ Дети старше 8 лет могут пользоваться винным холодильником без присмотра взрослых только в случае, если им объяснены правила его эксплуатации и они могут его уверенно использовать. Дети должны уметь распознавать и осознать возможную опасность, связанную с неправильной эксплуатацией прибора.
- ▶ Не разрешайте детям проводить чистку и техобслуживание винного холодильника без Вашего присмотра.
- ▶ Не оставляйте без надзора детей, если они находятся вблизи винного холодильника. Никогда не позволяйте детям играть с ним.
- ▶ Опасность травмирования в местах крепления петель на дверце винного холодильника. Детей нельзя допускать близко к винному холодильнику.
- ▶ Опасность удушья! При игре с упаковкой (например, плёнкой) дети могут завернуться в неё или натянуть на голову, что приведёт к удушью. Храните упаковочный материал в недоступном для детей месте.

# Указания по безопасности и предупреждения

---

## Техническая безопасность

► Контур циркуляции хладагента проверен на герметичность. Винный холодильник соответствует специальным нормам безопасной эксплуатации, а также действующим нормам ЕС.



► Этот винный холодильник содержит хладагент изобутан (R600a), являющийся природным газом, хорошо совместимым с окружающей средой с точки зрения ее охраны, но в то же время являющийся горючим газом. Он не разрушает озоновый слой Земли и не способствует развитию парникового эффекта.

Использование этого экологичного хладагента частично приводит к повышению шума в процессе эксплуатации изделия. Таким образом, наряду с шумом от работающего компрессора могут появиться шумы от потока хладагента в контуре охлаждения. К сожалению, эти эффекты неизбежны, однако они не оказывают никакого воздействия на производительность винного холодильника.

Проследите при транспортировке и встраивании/установке винного холодильника за тем, чтобы не были повреждены никакие компоненты контура охлаждения. Выброс хладагента наружу может привести к травме глаз.

При повреждениях контура:

- Избегайте открытого огня или очагов воспламенения.
- Отключите винный холодильник от электросети.
- Проветрите в течение нескольких минут помещение, в котором располагается винный холодильник.
- Обратитесь в сервисную службу.



## Указания по безопасности и предупреждения

---

- ▶ Чем больше хладагента в винном холодильнике, тем больше должно быть помещение, в котором размещён винный холодильник. Это связано с тем, что при возможной утечке хладагент в воздухе слишком маленького помещения может образоваться горючая смесь. На каждые 11 г хладагента необходимо помещение объёмом минимум 1 м<sup>3</sup>. Количество хладагента указано на типовой табличке, расположенной внутри винного холодильника.
- ▶ Данные подключения (предохранитель, напряжение, частота) на типовой табличке винного холодильника должны обязательно соответствовать параметрам электросети во избежание повреждений винного холодильника. Перед подключением сравните эти данные. В случае сомнений проконсультируйтесь со специалистом по электромонтажу.
- ▶ Электробезопасность винного холодильника гарантирована только в том случае, если он подключен к системе защитного заземления, выполненной в соответствии с предписаниями. Очень важно проверить соблюдение этого основополагающего условия обеспечения электробезопасности. В случае сомнения поручите специалисту-электрику проверить домашнюю электропроводку.
- ▶ Надёжная и безопасная работа винного холодильника гарантирована лишь в том случае, если он подключен к централизованной электросети.
- ▶ Для возможности экстренного отсоединения винного холодильника от сети электропитания сетевая розетка должна находиться вне пределов области задней стенки холодильника и должна быть легко доступной.
- ▶ При повреждении прилагаемого сетевого провода его следует заменить оригинальной запчастью во избежание возникновения опасностей для пользователя. Только при использовании оригинальных запчастей фирма Miele гарантирует, что будут выполнены требования к безопасности.

## Указания по безопасности и предупреждения

---

- ▶ Многочестные розетки или удлинители не обеспечивают необходимую безопасность (опасность возгорания). Не подключайте винный холодильник к электросети с помощью таких устройств.
- ▶ Попадание влаги на детали, находящиеся под напряжением, или на сетевой кабель может привести к короткому замыканию. Поэтому не разрешается эксплуатация прибора в местах, не защищённых от влаги или брызг воды (например, в гараже, домашней прачечной).
- ▶ Не разрешается эксплуатация этого винного холодильника на нестационарных объектах (напр., судах).
- ▶ В районах с тропическим климатом (температура воздуха выше 32 °С и влажность воздуха более 70 %) винный холодильник должен использоваться в помещении с климатической установкой. В противном случае безупречная работа винного холодильника не может быть гарантирована.
- ▶ Повреждения винного холодильника могут быть опасны для Вас. Проверяйте, нет ли на нем видимых повреждений. Никогда не пользуйтесь поврежденным винным холодильником.
- ▶ Используйте винный холодильник только во встроеном виде, чтобы обеспечить его надежную работу.
- ▶ При проведении монтажа, техобслуживания и ремонта винного холодильника он должен быть отключен от электросети. Винный холодильник считается отключенным от сети только в том случае, если:
  - выключены предохранители на распределительном щите, или
  - полностью вывернуты резьбовые предохранители на распределительном щите, или
  - отсоединен от электросети сетевой кабель. Для отсоединения сетевого кабеля с вилкой от сети, беритесь за вилку, а не за кабель.

## Указания по безопасности и предупреждения

---

- ▶ Вследствие неправильно выполненных работ по монтажу, техобслуживанию или ремонту может возникнуть серьезная опасность для пользователя. Такие работы могут проводить только специалисты, авторизованные Miele.
- ▶ Право на гарантийное обслуживание теряется, если ремонт винного холодильника выполняет специалист сервисной службы, не авторизованной фирмой Miele.
- ▶ Только при использовании оригинальных запчастей фирма Miele гарантирует, что будут выполнены требования к безопасности. Вышедшие из строя детали должны заменяться только на оригинальные запчасти.

### Правильная эксплуатация

- ▶ Винный холодильник рассчитан на определенный климатический класс (диапазон окружающих температур), границы которого должны строго соблюдаться. Климатический класс указан на типовой табличке, расположенной внутри винного холодильника. Более низкая окружающая температура приведет к увеличению времени простоя компрессора, в результате этого винный холодильник не сможет поддерживать требуемую температуру.
- ▶ Не следует закрывать или заставлять вентиляционные отверстия. Иначе будет отсутствовать беспрепятственное поступление воздуха в прибор, в результате повысится потребление электроэнергии, и не исключен выход из строя отдельных компонентов прибора.
- ▶ Если вы храните в винном холодильнике продукты с содержанием жира или масла, проследите, чтобы в случае вытекания жир или масло не попали на пластиковые детали винного холодильника. Иначе в пластике могут образоваться трещины, что приведёт к его разрушению.

## Указания по безопасности и предупреждения

---

- ▶ Опасность возгорания и взрыва. Не храните в винном холодильнике взрывоопасные вещества и продукты, содержащие горючие рабочие газы (например, аэрозоли). Возможно воспламенение горючих газовых смесей под воздействием электрических компонентов.
- ▶ Опасность взрыва. Запрещается работа в винном холодильнике каких-либо электроприборов. Возможно образование искр.
- ▶ Используйте исключительно оригинальные принадлежности Miele. При установке или встраивании других деталей теряется право на гарантийное обслуживание.

### Чистка и уход

- ▶ Запрещается обрабатывать дверное уплотнение с помощью масел и жиров. В противном случае уплотнение станет со временем пористым.
- ▶ Пар из пароструйного очистителя может попасть на детали, находящиеся под напряжением, и вызвать короткое замыкание. Никогда не используйте для очистки и оттаивания винного холодильника пароструйный очиститель.
- ▶ Острыми и остроконечными предметами можно повредить хладогенераторы, и винный холодильник станет непригоден к эксплуатации. Поэтому никогда не используйте такие предметы для того, чтобы
  - удалять иней со стенок,
  - например, удалять остатки этикеток.

## Транспортировка

- ▶ Транспортируйте винный холодильник всегда в вертикальном положении в транспортной упаковке, чтобы защитить его от повреждений.
- ▶ Опасность травм и повреждений. При транспортировке винного холодильника воспользуйтесь помощью ещё одного человека, так как прибор тяжёлый.

## Утилизация прибора

- ▶ При необходимости сломайте замок дверцы вашего отслужившего прибора. Тем самым вы предотвратите ситуацию, при которой играющий ребенок случайно закроется внутри прибора и подвергнет опасности свою жизнь.
- ▶ Выброс хладагента может привести к травме глаз! Не повреждайте детали контура охлаждения, например,
  - прокалыванием каналов циркуляции хладагента в испарителе,
  - сгибанием трубок,
  - соскребанием покрытия с поверхностей.

# Ваш вклад в охрану окружающей среды

---

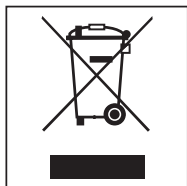
## Утилизация транспортной упаковки

Упаковка защищает винный холодильник от повреждений при транспортировке. Материалы упаковки безопасны для окружающей среды и легко утилизируются, поэтому они подлежат переработке.

Возвращение упаковки для ее вторичной переработки приводит к экономии сырья и уменьшению количества отходов. Просим Вас по возможности сдать упаковку в пункт приема вторсырья.

## Утилизация отслужившего прибора

Электрические и электронные приборы содержат множество ценных материалов. В их состав также входят определённые вещества, смешанные компоненты и детали, необходимые для функционирования и безопасности приборов. При попадании в бытовой мусор, а также при ненадлежащем обращении они могут причинить вред здоровью людей и окружающей среде. В связи с этим никогда не выбрасывайте отслуживший прибор вместе с бытовым мусором.



Рекомендуем вам сдать отслуживший прибор в организацию по приёму и утилизации электрических и электронных приборов в вашем населенном пункте. Если в утилизируемом

приборе сохранены какие-либо персональные данные, то их удаление должно выполняться под вашу личную ответственность.

Проследите за тем, чтобы до отправления винного холодильника на утилизацию его трубки не были повреждены.

Таким образом будет предотвращено попадание в окружающую среду хладагента, находящегося в контуре охлаждения, а также масла из компрессора.

До утилизации отслуживший прибор следует хранить в недоступном для детей месте. Соответствующая информация содержится в данной инструкции по эксплуатации и монтажу в главе «Указания по безопасности и предупреждения».

## Место установки

Прибор устанавливается в сухом, хорошо проветриваемом помещении.

При выборе места установки учитывайте, что энергопотребление винного холодильника повышается, если он находится в непосредственной близости от системы отопления, плиты или иного источника тепла. Также следует избегать прямого попадания солнечных лучей.

Чем выше температура воздуха в помещении, тем дольше работает компрессор и тем выше энергопотребление прибора.

При встраивании винного холодильника обратите внимание на следующее:

- Сетевая розетка должна находиться вне пределов области задней стенки прибора и в экстренном случае быть легко доступной.
- Вилка и сетевой кабель холодильника не должны касаться его задней стенки, так как иначе они могут быть повреждены из-за вибрации.
- Другие электроприборы также нельзя подключать к розеткам в области задней стенки этого винного холодильника.

Если нельзя избежать установки вблизи источника тепла, соблюдайте следующие минимальные интервалы:

- вблизи электрических или газовых плит  
не менее 3 см
- вблизи масляных или угольных печей  
не менее 30 см.

Если данные минимальные интервалы не могут быть соблюдены, следует установить теплоизолирующую плиту между винным холодильником и источником тепла.


# Монтаж

## Климатический класс

Винный холодильник изготовлен с учетом определенного климатического класса (пределы комнатной температуры), границы которого должны соблюдаться. Климатический класс обозначен на типовой табличке внутри холодильника.

Климатический класс	Комнатная температура
SN	от +10 °C до +32 °C
N	от +16 °C до +32 °C
ST	от +16 °C до +38 °C
T	от +16 °C до +43 °C


Более низкая окружающая температура приводит к увеличению времени простоя компрессора. Это может привести к повышению температуры в винном холодильнике и, как следствие, к порче хранящихся продуктов.

 Опасность повреждений из-за высокой влажности воздуха.

При высокой влажности воздуха на внешних поверхностях винного холодильника может образовываться конденсат. Этот конденсат может привести к коррозии на внешних стенках прибора.

Для того чтобы избежать этого, устанавливайте винный холодильник с соблюдением размеров вентиляционных отверстий в сухом и/или кондиционируемом помещении.

После установки убедитесь, что дверца прибора закрывается правильно, указанные размеры вентиляционных отверстий соблюдены и что винный холодильник встроен в соответствии с инструкцией по эксплуатации и монтажу.


 Нарушение функционирования из-за высокой влажности воздуха и высокой температуры.

Высокая влажность воздуха (более 70 %) в сочетании с высокой температурой в помещении (более 32 °C) может привести к нарушению работы вашего винного холодильника.

В районах с тропическим климатом используйте винный холодильник в помещении с климатической установкой.



## Указания по встраиванию

 Опасность травм и повреждений при опрокидывании винного холодильника.

Прибор очень тяжёлый и при открытой дверце может опрокинуться вперёд.

Держите дверцу прибора закрытой, пока прибор не будет встроен и закреплён в нише в соответствии с инструкцией по эксплуатации и монтажу.

По причине тяжести и величины прибора монтаж должен производиться непременно с помощью второго человека.

## Мебель/встроенные элементы

Винный холодильник привинчивается к соседним и расположенным сверху элементам мебели/встроенным элементам. Поэтому все предусмотренные для крепления элементы мебели/встроенные элементы должны быть соединены с полом или стеной.

## Допустимая нагрузка на пол ниши

Для надёжной установки винного холодильника и обеспечения работоспособности всех функций пол ниши должен быть ровным и горизонтальным.

Пол ниши должен быть изготовлен из твёрдого, не подверженного деформации материала.


В связи с большим весом наполненного винного холодильника несущая способность пола должна быть очень высокой. При необходимости обратитесь за консультацией к архитектору или эксперту в области строительства.

Вес полностью загруженного винного холодильника составляет примерно:

KWT 26x1 Vi	674 кг
KWT 26x1 ViS	679 кг

# Монтаж

## Вентиляция

 Опасность возгорания и повреждений вследствие недостаточной вентиляции.


Вследствие недостаточной вентиляции винного холодильника компрессор будет чаще включаться и дольше работать.

Это приведёт к повышению рабочей температуры компрессора, в результате чего компрессор может выйти из строя.

Следите за достаточной вентиляцией винного холодильника.

Обязательно соблюдайте указанные размеры вентиляционных отверстий. Вентиляционные отверстия не Изменение стороны открывания двери быть закрыты или заставлены.

## Изменение стороны открывания двери

 Опасность получения травм и возникновения повреждений вследствие изменения стороны открывания дверцы.

Самостоятельная замена стороны открывания дверцы может привести к повреждениям и травмам.

Винный холодильник поставляется с фиксированным расположением дверных петель. Ни при каких обстоятельствах не изменяйте сторону открывания дверцы самостоятельно.

Если нужно изменить сторону открывания, обратитесь в сервисную службу.

## Side-by-side

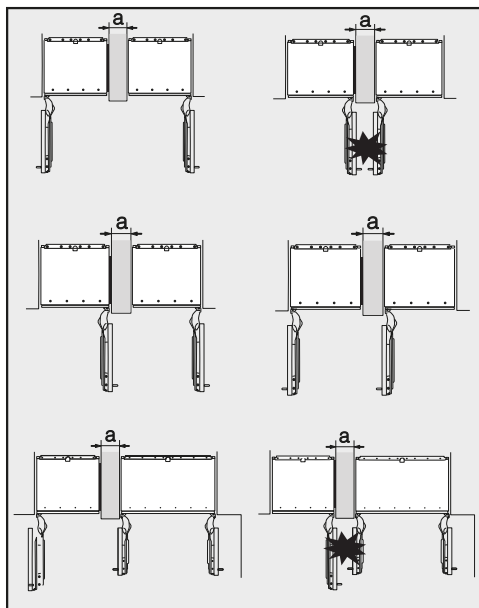
Этот винный холодильник можно устанавливать Side-by-side с другим прибором. В приведённом далее обзоре представлены варианты установки вашего винного холодильника Side-by-side.

В зависимости от варианта установки для монтажа Side-by-side вам потребуется монтажный комплект Side-by-side (см. главу «Принадлежности», раздел «Дополнительно приобретаемые принадлежности»).

Порядок крепления приборов описан в инструкции по эксплуатации и монтажу комплекта Side-by-side.

## ... с промежуточной стенкой

Стенка **a**, между установленными рядом друг с другом винными холодильниками/приборами охлаждения должна быть толщиной **не менее 16 мм**.



Если дверные петли соседних приборов располагаются рядом друг с другом, обязательно обратите внимание на толщину фронтальных панелей и дверных ручек, чтобы при одновременном открывании дверцы приборов не сталкивались и не повреждали друг друга.

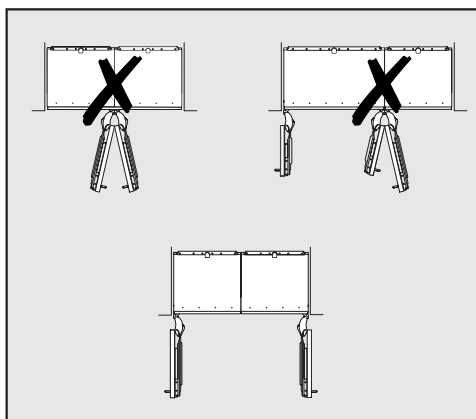
Винные холодильники/приборы крепятся по отдельности в нише для встраивания с помощью входящих в комплект материалов для монтажа.

В случае, если промежуточная стенка **a, не более 160 мм**, вам потребуется установить нагревательный мат боковых стенок из монтажного комплекта Side-by-side, чтобы избежать образования конденсата и, соответственно, повреждений прибора.

При планировании ниш для встраивания обратите внимание на то, что ниша для встраивания, в которую устанавливается прибор с нагревательным матом, должна быть на **4 мм шире** (см. главу «Установка», раздел «Размеры для встраивания»).

Если толщина промежуточной стенки **a более 160 мм**, монтажный комплект Side-by-side и нагревательный мат боковых стенок вам не требуется.

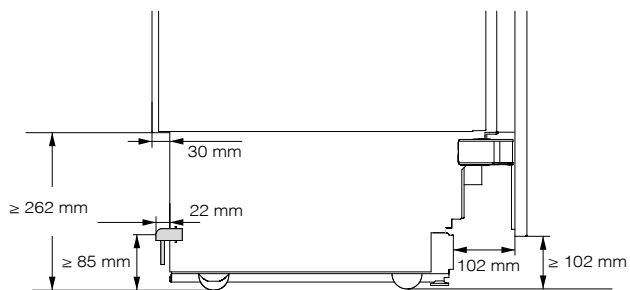
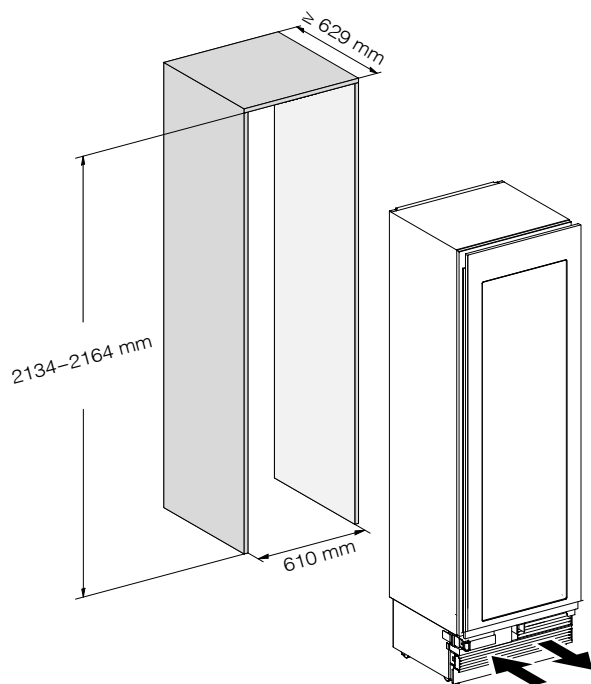
... без промежуточной стенки



Если между винными холодильниками/приборами, расположенными рядом, нет промежуточной стенки, то они могут быть соединены друг с другом с помощью монтажного комплекта Side-by-side. Дополнительно необходимо установить нагревательный мат боковых стенок, чтобы избежать образования конденсата и, соответственно, повреждений прибора.

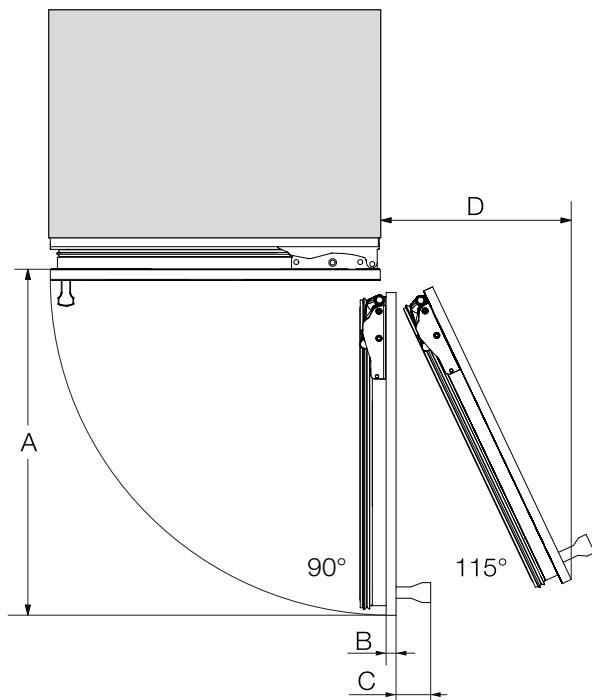
# Монтаж

## Размеры для встраивания



Вид сбоку

## Размеры при открытой дверце (угол открывания 90°/115°)

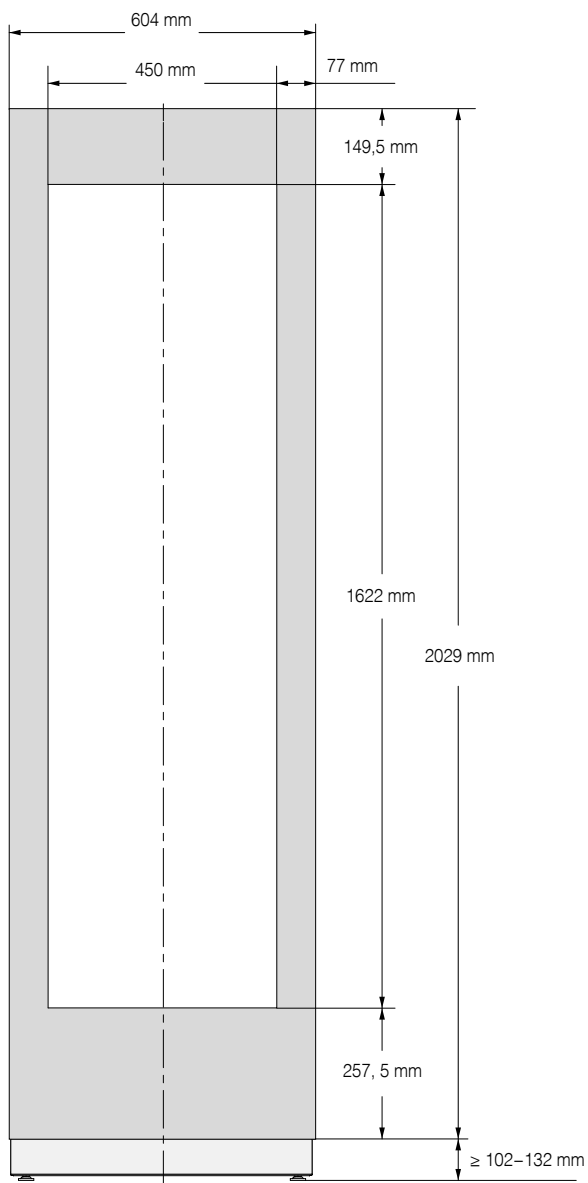


	<b>A</b>	<b>B*</b>	<b>C*</b>	<b>D</b>
<b>KWT 26x1 Vi(S)</b>	677 мм	Фронтальная панель (макс. 38 мм)	Ручка дверцы	296 мм

\* Размер фронтальной панели и ручки двери в зависимости от оснащения кухни.

# Монтаж

## Размеры фронтальной панели




## Встраивание винного холодильника

### Перед началом использования...

Перед установкой винного холодильника внимательно прочтите инструкцию по эксплуатации и монтажу.

Установка винного холодильника должна производиться квалифицированным специалистом по монтажу в соответствии с данной инструкцией по эксплуатации и монтажу. Безопасная эксплуатация винного холодильника гарантирована только в том случае, если он будет установлен и подключён согласно данной инструкции по эксплуатации и монтажу.

 **Опасность** получения травм и возникновения повреждений при опрокидывании винного холодильника.

Прибор очень тяжёлый и при открытой дверце может опрокинуться вперёд.

Держите дверцу прибора закрытой, пока он не будет встроен и закреплён в нише в соответствии с инструкцией по эксплуатации и монтажу.

По причине тяжести и величины прибора монтаж должен производиться непременно с помощью второго человека.

### Требуемый инструмент

- Аккумуляторная дрель
- Отвёртка (ТХ 20)
- Перфоратор
- Свёрла в зависимости от материала различных размеров
- Молоток
- Рожковый ключ
- Трещотка, насадка: головка, 8 мм
- Скотч
- Ковровый нож
- Сантехнические клещи
- Уровень
- Рулетка
- Карандаш

### Прочее


- Стремянка
- Тележка

# Монтаж

## Вес фронтальной панели

Перед монтажом фронтальной панели убедитесь, что её вес не превышает вес, допустимый для монтируемой фронтальной панели:

Винный холодильник	макс. вес фронтальной панели
KWT 26x1 Vi(S)	73 кг

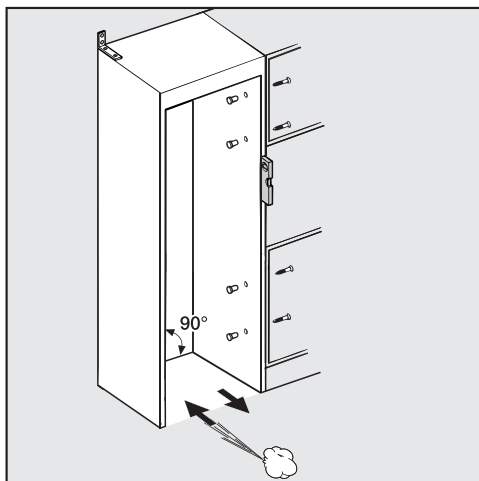
 Опасность повреждения из-за слишком тяжёлых фронтальных панелей.

Монтаж фронтальных панелей, вес которых превышает допустимый, может привести к повреждениям дверных шарниров.

Данные повреждения могут привести, в частности, к нарушениям в работе.

Перед монтажом фронтальных панелей убедитесь, что их вес не превышает вес, допустимый для монтируемых фронтальных панелей.

## Выравнивание ниши для встраивания



Перед установкой холодильника нишу для встраивания необходимо тщательно выровнять с помощью уровня. Углы ниши должны составлять строго  $90^\circ$ , иначе фронтальную панель нельзя будет выровнять по 4 углам с соседними фронтами или нишами.



## Проверка ниши для встраивания

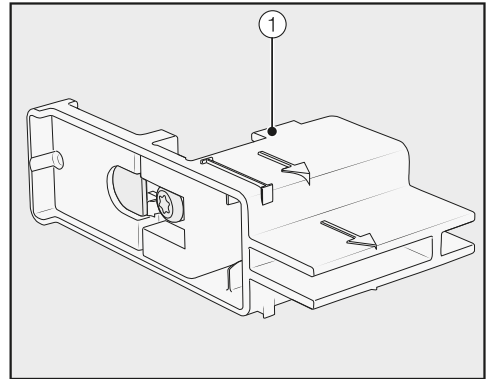
- Проверьте размеры для встраивания (см. главу «Установка», раздел «Размеры для встраивания»).
- Проверьте расположение сетевой розетки (см. главу «Установка», раздел «Расположение сетевой розетки»).
- Проверьте прилегающие поверхности на возможность столкновений (см. главу «Установка», раздел «Размеры при открытой дверце»).
- Встраивайте винный холодильник только в устойчивые ниши, расположенные на горизонтальном и ровном полу.
- Кроме того, проверьте нишу для встраивания на соответствие следующим критериям:
  - Боковые стенки в нише для встраивания должны быть ровными.
  - Стенки в нише для встраивания должны быть толщиной не менее 16 мм.
  - Стенки должны быть надёжно соединены с полом или стеной.
  - Глубина укороченных боковых стенок должна быть не менее 100 мм от фронта.

## Перед встраиванием

- Перед встраиванием выньте принадлежность из прибора.
- Проверьте винный холодильник на наличие повреждений, полученных при транспортировке.

Не устанавливайте повреждённый винный холодильник.

- Проверьте, все ли элементы на задней стенке изделия могут свободно двигаться.
- Чтобы защитить пол от повреждений во время установки, закрепите на нём перед местом планируемого монтажа напольное покрытие или аналогичный материал.



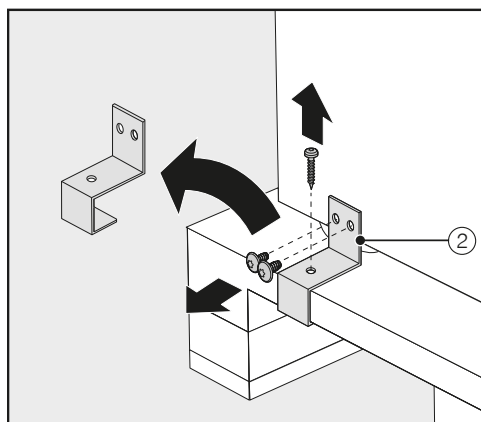
- Не удаляйте настроечные шаблоны ① сдверцыизделия. Настроечные шаблоны понадобятся позже для выравнивания ниши для встраивания.
- Не снимайте ① вспомогательные приспособления для установки дверцы. Вспомогательные приспособления для установки понадобятся позже для выравнивания в нише для встраивания.

## Монтаж

**⚠** Опасность получения травм и возникновения повреждений при опрокидывании винного холодильника.

После отвинчивания крепёжного уголка, с помощью которого винный холодильник крепится к поддону, винный холодильник находится в незафиксированном положении.

По причине тяжести и размера винного холодильника монтаж должен производиться **непрерывно с помощью второго человека.**



- Отвинтите крепёжный уголок ②.
- С помощью нескольких человек осторожно снимите винный холодильник с поддона, подняв его за заднюю стенку.

**⚠** Опасность повреждений вследствие нагрузки на пол.

Перестановка винного холодильника может привести к повреждению вашего пола.

Передвигайте прибор по напольным покрытиям, подверженным царапинам, с осторожностью.

После выравнивания винного холодильника вы можете перемещать его с помощью роликов, расположенных в нижней части прибора.

### Подготовка ниши для встраивания

**⚠** Опасность получения травм и возникновения повреждений при опрокидывании винного холодильника.

Прибор очень тяжёлый и при открытой дверце может опрокинуться вперёд.

Встроенную нишу следует обязательно крепко привинчивать в нескольких местах к стенке, расположенной сзади и/или сверху от неё. Лишь таким образом можно предотвратить опрокидывание винного холодильника, который позднее будет крепиться в нише для встраивания.

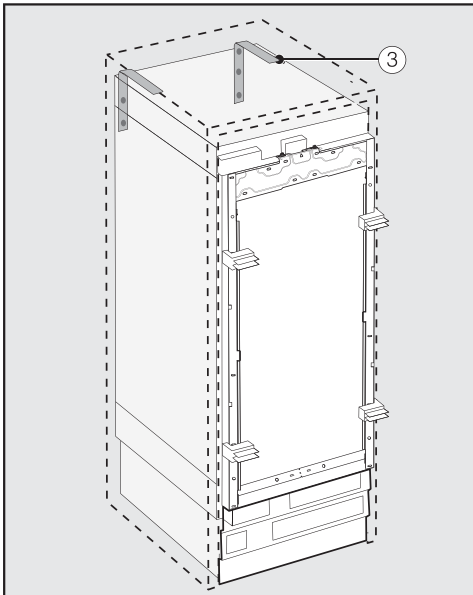
Кроме того, для крепления ниши используйте крепёжные уголки от опрокидывания, входящие в комплект.

Материалы для монтажа винного холодильника входят в комплект. Пластиковые пакеты обозначены буквами.

- При выполнении отдельных операций по монтажу соблюдайте указанные буквенные обозначения и используйте соответствующий пластиковый пакет с необходимым материалом для монтажа.

Крепёжные уголки предотвращают опрокидывание винного холодильника.

Кроме того, с помощью крепёжных уголков от опрокидывания ниша для встраивания надёжно крепится к расположенным рядом стенкам.



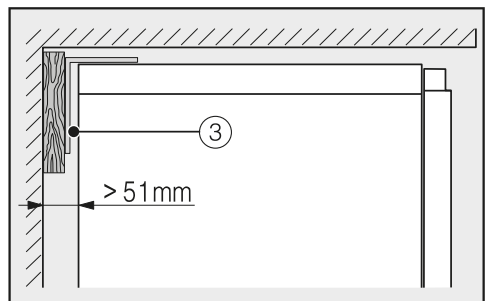
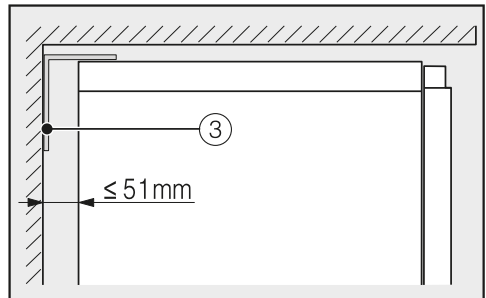
- Используйте для каждого отдельного прибора 2 крепёжных уголка от опрокидывания ③, при комбинации двух приборов (Side-by-side) — 4 уголка соответственно.

- Размещайте крепёжные уголки от опрокидывания ③ в нише для встраивания с левой и с правой стороны.

В зависимости от последующей регулировки положения ножек крепёжные уголки от опрокидывания размещаются на высоте 2134–2164 мм от основания ниши.

**!** Опасность травм и повреждений при опрокидывании прибора.

Если крепёжные уголки от опрокидывания крепятся слишком высоко, они не обеспечивают надёжное крепление винного холодильника. Расстояние между крепёжными уголками от опрокидывания и крышкой винного холодильника не должно быть более 8 мм.

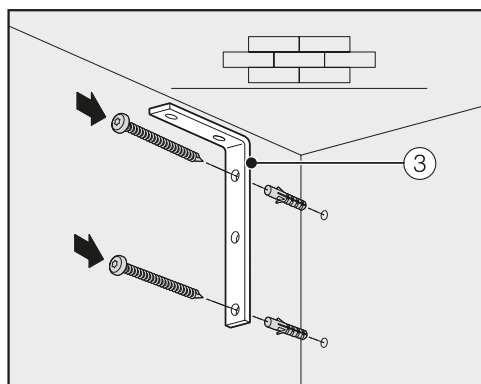


## Монтаж

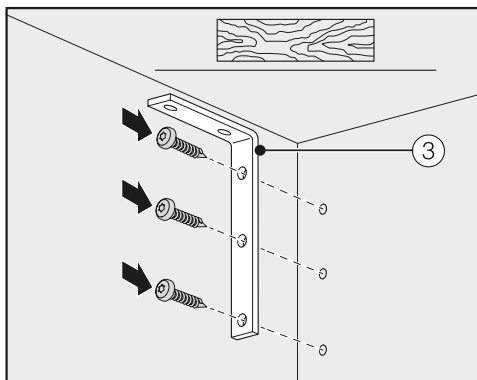
- Следите за тем, чтобы зазор между задней стенкой винного холодильника и нишей для встраивания был не более 51 мм.
- При необходимости воспользуйтесь деревянным клином и установите его за крепёжными уголками от опрокидывания ③.
- Отметьте отверстия для просверливания на задней стенке ниши для встраивания с помощью крепёжного уголка от опрокидывания.



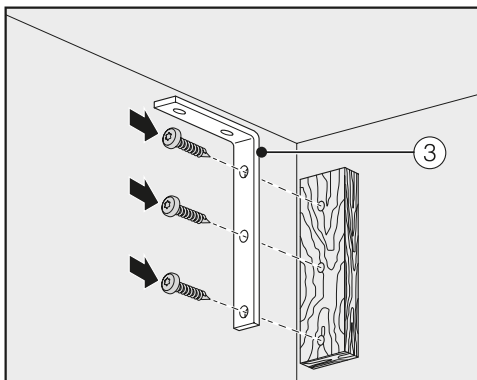
В прилагаемой упаковке имеются крепёжные винты для различных вариантов использования/материалов.



Крепление на бетонной стене



Крепление на деревянной стене



Крепление с помощью деревянного клина

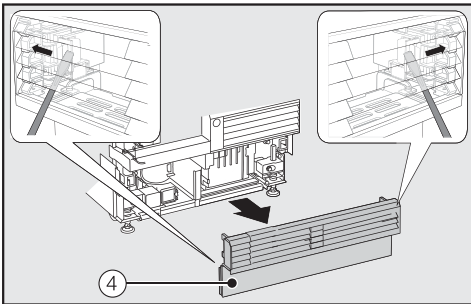
- Затем при необходимости привинтите ③ встроенную нишу к задней и/или верхней стенке с помощью крепёжных уголков от опрокидывания.

## Задвигание винного холодильника в нишу для встраивания

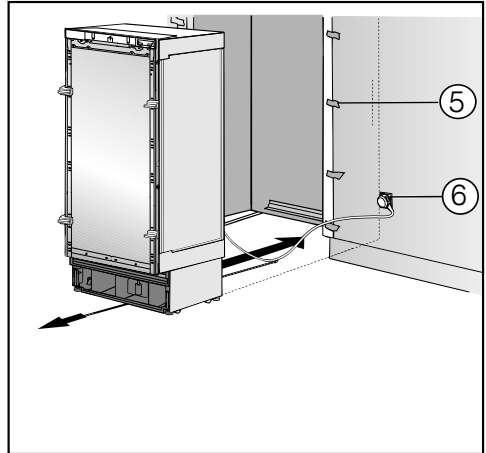
При задвигании винного холодильника в нишу для встраивания следите за тем, чтобы сетевой кабель не был повреждён.

Если вы хотите установить несколько приборов Side-by-side, соедините винные холодильники/приборы охлаждения между собой (см. инструкцию по монтажу к комплекту Side-by-side).

Чтобы окончательно выровнять винный холодильник, следует снять планку с цоколя прибора.



- Осторожно просуньте шлицевую отвёртку через решётку цокольной планки ④ и отожмите расположенные внутри пластиковые язычки, чтобы цокольная планка вышла из паза.
- Отложите цокольную планку в сторону.



- Установите на расположенные рядом фронтальные панели защитные накладные для кромок ⑤.
- Вставьте штекер прибора в гнездо с задней стороны винного холодильника (см. главу «Установка», раздел «Сетевая кабель»).
- Вставьте сетевую вилку ⑥ в розетку.

Розетка должна располагаться вблизи винного холодильника и быть легко доступной.

**⚠** Опасность повреждения вследствие электрической перегрузки.

Электрическая перегрузка линии электропитания, к которой подключается прибор, может привести к короткому замыканию и повреждению линии электропитания и самого прибора.

При комбинации Side-by-side подключайте каждый прибор к отдельной розетке.

## Монтаж

**Совет:** Чтобы защитить сетевой кабель от зажимания, закрепите нить посередине кабеля и протягивайте его под винным холодильником вперед при задвигании.

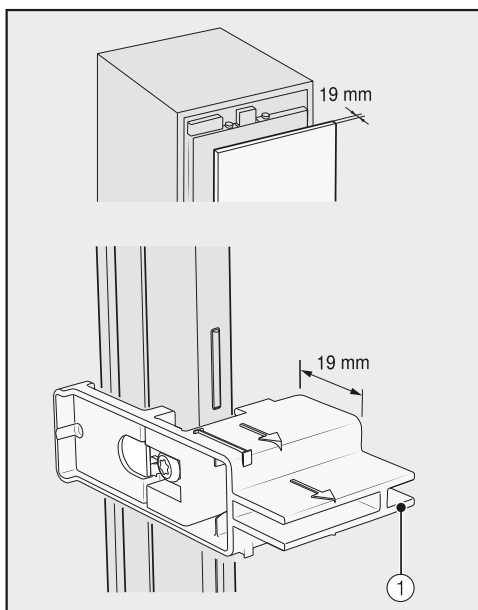
- Осторожно задвиньте винный холодильник в нишу для встраивания.
- Если винный холодильник не задвигается в нишу для встраивания, например, из-за неровного пола, немного выверните задние ножки (см. главу «Установка», раздел «Выравнивание винного холодильника») и задвиньте винный холодильник в нишу для встраивания.
- Снимите защитные накладки для кромок ⑤ с фронтальных панелей мебели.

### Выравнивание винного холодильника

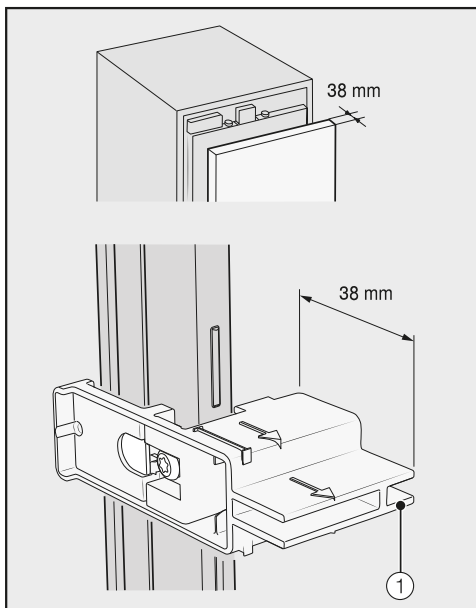
Вспомогательные приспособления для установки ①, расположенные на дверце, помогают выровнять винный холодильник в нише для встраивания.

Вспомогательные приспособления для установки предназначены для фронтальных панелей толщиной 19 мм или 38 мм.

- Затем выравнивайте винный холодильник относительно фронтальных панелей.



Толщина фронтальной панели 19 мм

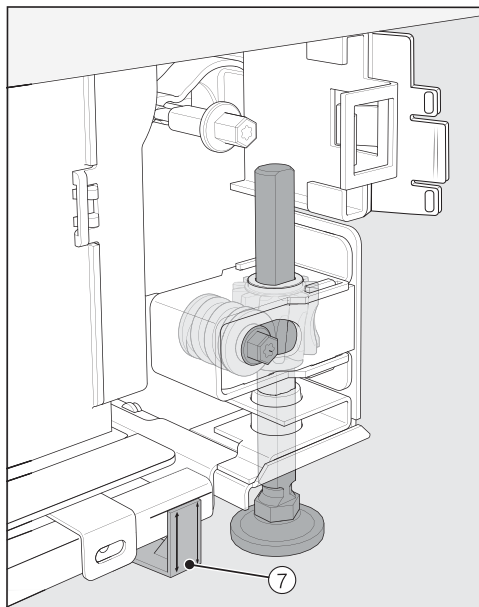


Толщина фронтальной панели 38 мм

Передние и задние ножки регулируются по высоте, спереди прибора.

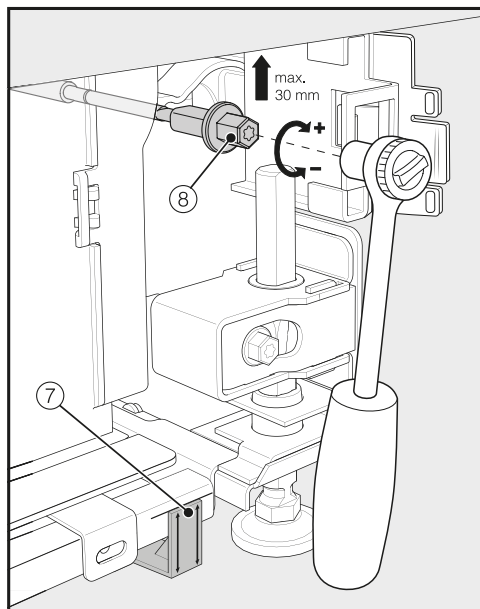
**⚠** Опасность повреждения вследствие ненадлежащего регулирования ножек.

При использовании аккумуляторного шуруповёрта при регулировке ножек возможно их повреждение. Регулируйте передние и задние ножки только вручную.

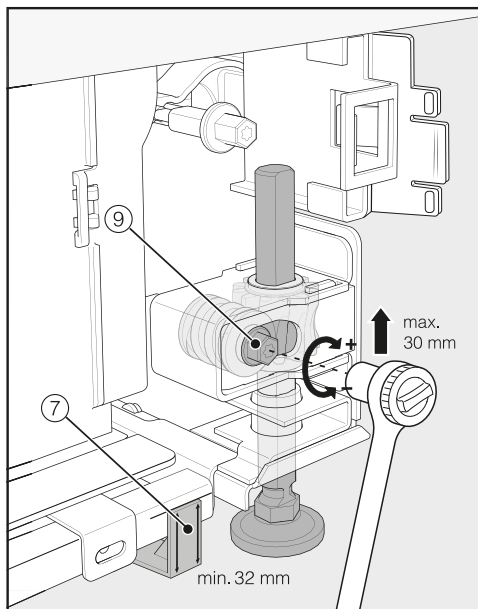


- Расположите распорки ⑦, входящие в комплект, спереди винного холодильника с обеих сторон в отмеченных местах рядом с ножками.

## Монтаж



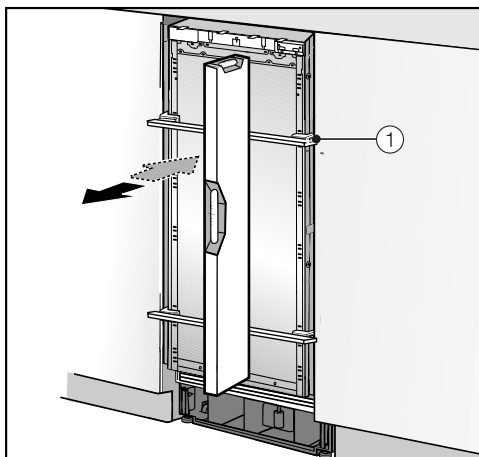
- Отрегулируйте задние ножки с помощью трещотки (насадка: головка, 8 мм) или отвёртки (TX 20) (8).



- Отрегулируйте передние ножки с помощью трещотки (насадка: головка, 8 мм) или отвёртки (TX 20) (9).

**Совет:** Выворачивайте ножки попеременно: слева, справа и т.д.





- Ещё раз выровняйте винный холодильник вдоль вспомогательных приспособлений для установки ① с помощью уровня.

- Чтобы выровнять винный холодильник, разместите уровень на дверце вдоль вспомогательных приспособлений для установки ①.
- Выворачивайте ножки ⑧ и ⑨ с обеих сторон до тех пор, пока расположенная на цоколе отметка не достигнет указанного на распорке расстояния в 32 мм ⑦. Стандартная отметка в 32 мм соответствует высоте ниши в 2134 мм.

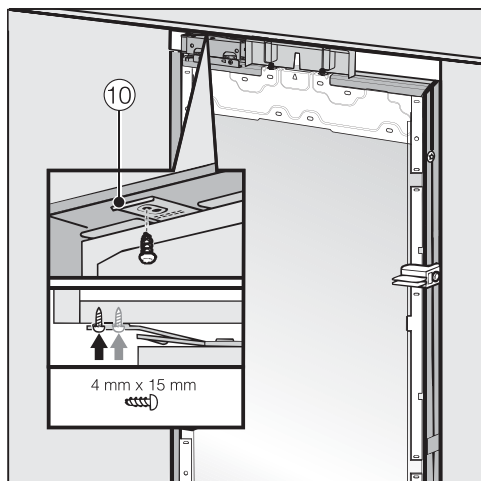
Выравнивание ножек на высоте не менее 32 мм важно для обеспечения вентиляции винного холодильника через цоколь прибора.

**⚠** Опасность повреждения вследствие слишком сильной регулировки ножек.

Задние ножки могут повредиться. Выворачивайте ножки **только до тех пор**, пока маркировка на цоколе не достигнет отметки в 62 мм (макс. высота ниши 2164 мм).

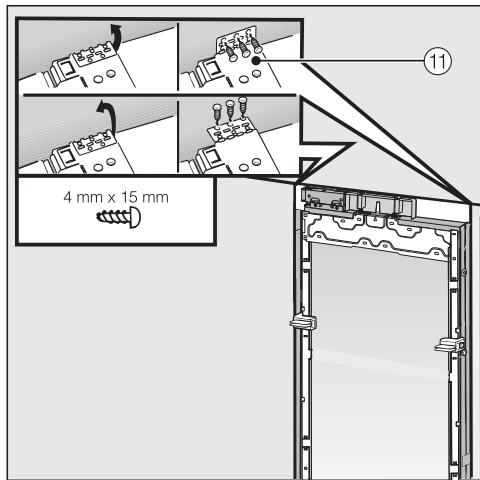
# Монтаж

## Закрепление винного холодильника в нише для встраивания



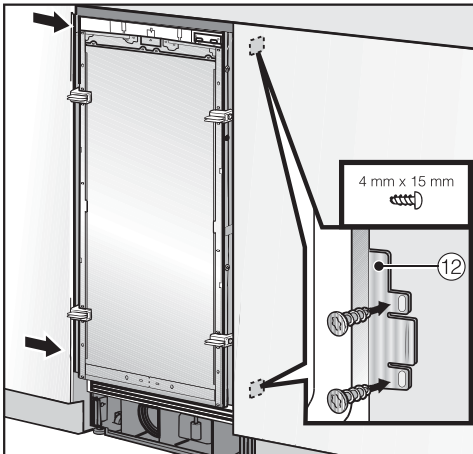
- Привинтите сверху пластинки крепёжной накладки ⑩ к расположенным над ними элементам мебели/встроенным элементам.

Если нет возможности закрепить винный холодильник сверху, его можно зафиксировать в нише для встраивания с помощью боковых крепёжных пластинок:



- Откиньте боковые ⑪ крепёжные пластинки.
- Привинтите боковые крепёжные пластинки ⑪ к расположенным рядом элементам мебели/встроенным элементам.

- Откройте дверцу прибора.

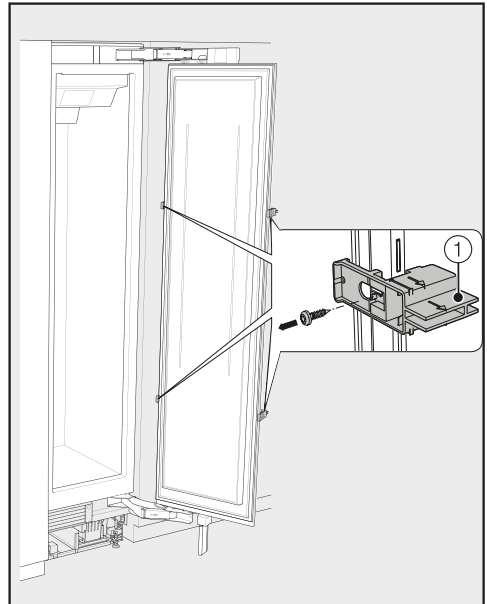


- Привинтите снизу и сверху пластинки крепёжной накладки 12 к расположенным рядом элементам мебели/встроенным элементам.

При комбинации Side-by-side винные холодильники/приборы можно крепить к расположенным рядом элементам мебели/встроенным элементам только с внешней стороны.

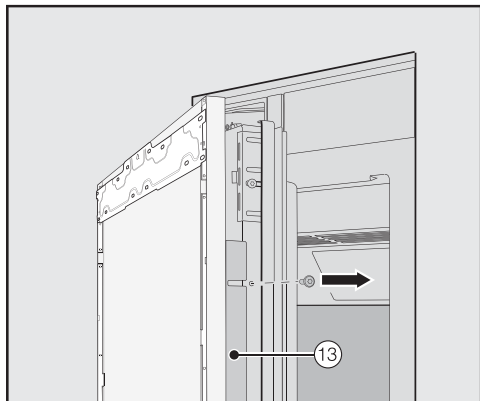
## Подготовка к монтажу фронтальной панели

- Откройте дверцу прибора до упора.

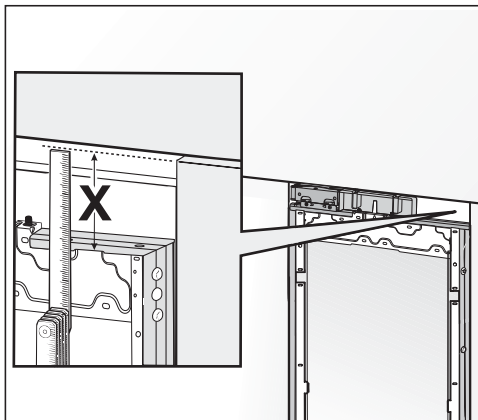


- Привинтите вспомогательные приспособления 1 для установки дверцы.

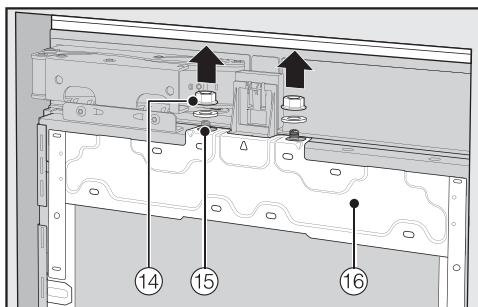
## Монтаж



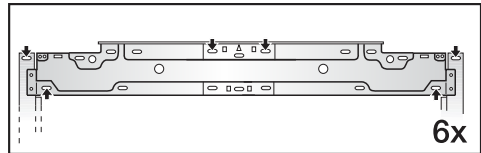
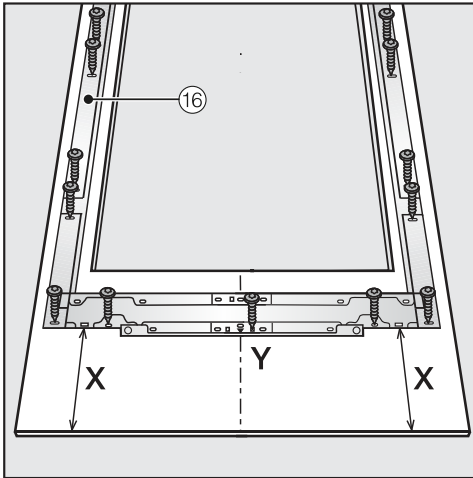
- Отвинтите угловые планки 13 с обеих сторон дверцы прибора и отложите их в сторону вместе с винтами — они понадобятся позднее.
- Закройте дверцу прибора.



- Измерьте расстояние X между монтажной рамой и верхним краем расположенной рядом фронтальной панели.



- Отвинтите гайки и подкладные шайбы 14 от болтов с винтовой нарезкой 15 и отложите их в сторону — они понадобятся позднее.
- Снимите монтажную раму 16 с дверцы шкафа, потянув её вверх.



- Положите устанавливаемую фронтальную панель на твёрдую поверхность внешней стороной вверх (во избежание царапин подложите подстилку).
- Отметьте расстояние **X** – 3 мм на внутренней стороне фронтальной панели.
- Определите и отметьте середину **Y** фронтальной панели.
- Разместите монтажную раму ⑯ в соответствии с маркировками на фронтальной панели.
- Предварительно просверлите отверстия.



- Привинтите монтажную раму ⑯ к фронтальной панели:  
зафиксируйте монтажную раму ⑯ в каждой точке крепежа как минимум одним винтом.

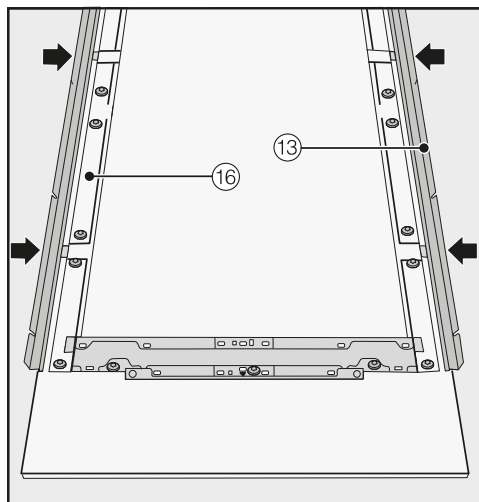
- Привинтите монтажную раму ⑯ сверху к фронтальной панели с помощью как минимум 6 винтов.

На монтажной раме есть много отверстий для различных вариантов фронтальных панелей.

Всегда крепите монтажную раму к самому прочному участку фронтальной панели. Для этого выбирайте длину винта, не превышающую толщину фронтальной панели.

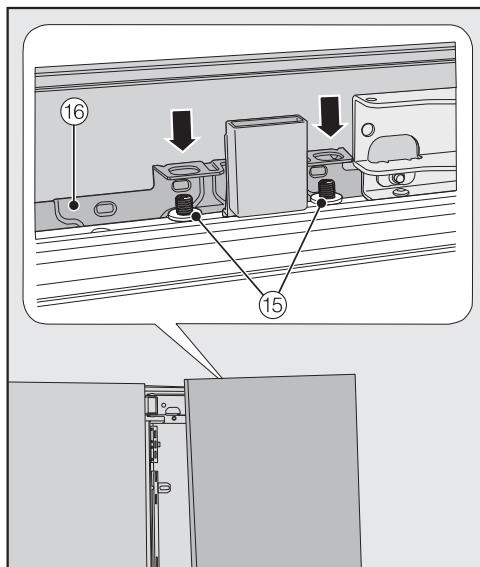
- При необходимости привинтите с внутренней стороны ручку к фронтальной панели (кроме кухонь в исполнении без ручек).

## Монтаж



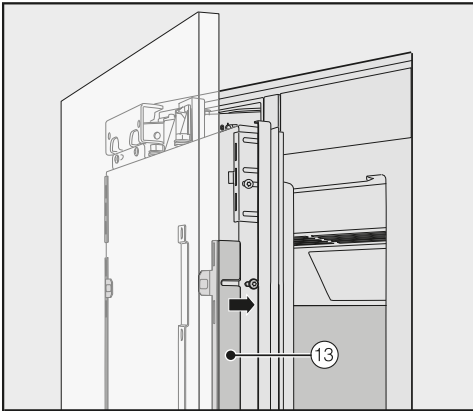
- Вставьте с обеих сторон угловые планки ⑬ до упора в предусмотренные для этого отверстия в монтажной раме ⑯.

### Крепление и выравнивание фронтальной панели

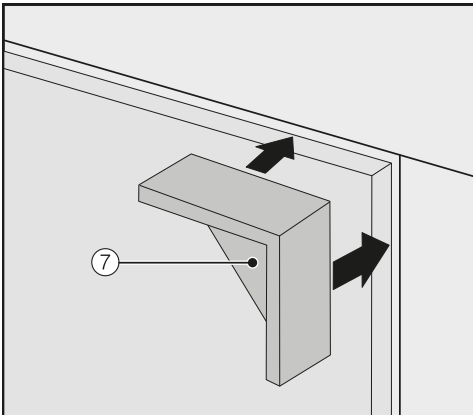


- Откройте дверцу прибора и навесьте сверху фронтальную панель с монтажной рамой ⑯ на болты с винтовой нарезкой ⑮.

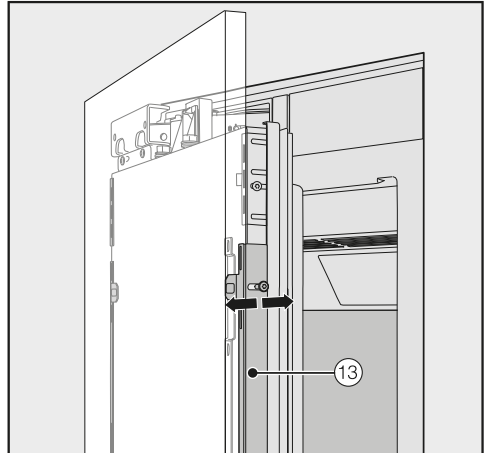
**E**



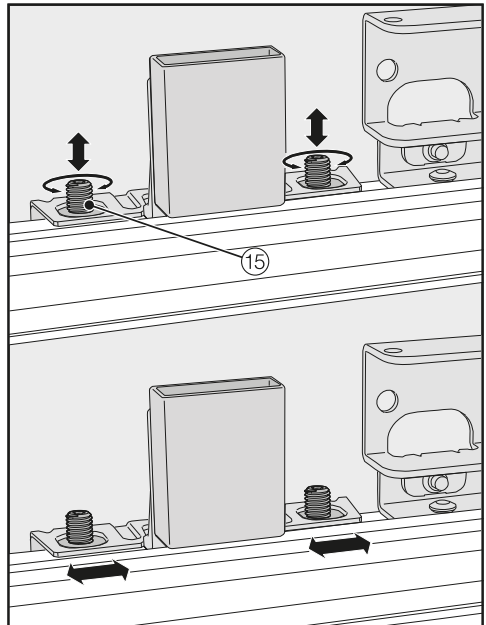
- Прижмите угловые планки 13 с обеих сторон, чтобы они вошли в белую пластиковую раму, и слегка затяните их. Запасные винты находятся в пластиковом пакете с маркировкой «E».



- Установите распорки 7 с обеих сторон сверху на углы фронтальной панели.
- Закройте дверцу прибора и проверьте расстояние от неё до дверц соседних элементов мебели.



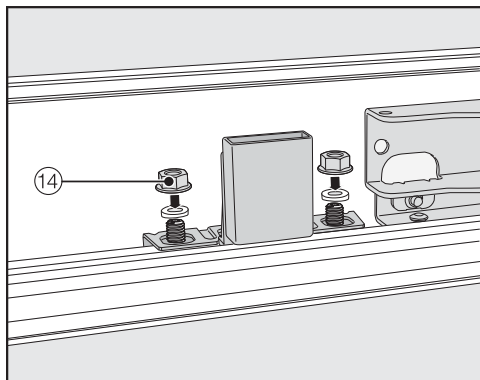
- Выровняйте фронтальную панель по глубине 13 вдоль углублений в угловых планках.



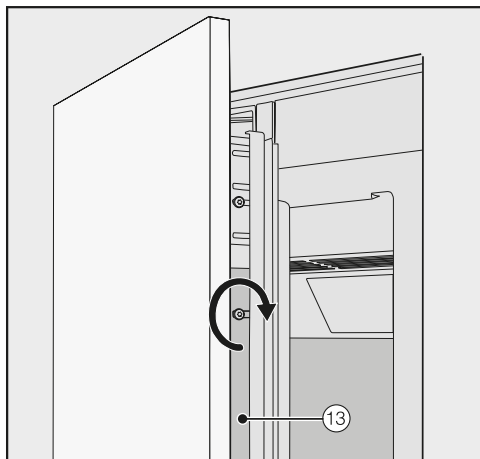
- Выровняйте фронтальную панель по высоте и по бокам вдоль болтов с винтовой нарезкой 15.

## Монтаж

- Закройте дверцу прибора и проверьте расстояние от неё до дверц соседних фронтальных панелей.



- Снова установите гайки с подкладными шайбами (14) и крепко затяните гайки (14). С их помощью фиксируется фронтальная панель.



- Туго затяните винты в угловых планках (13).
- Откройте дверцу прибора.
- Снимите распорки (7) с фронтальной панели.

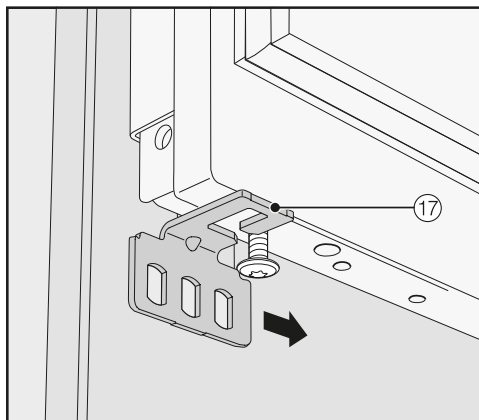
## Монтаж крепёжного уголка



С помощью крепёжного уголка фронтальная панель дополнительно крепится внизу к дверце прибора.

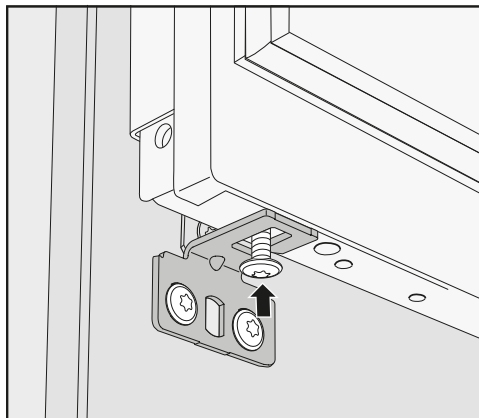
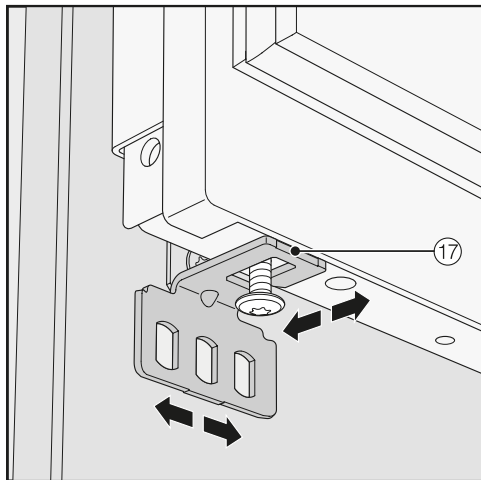
Установите крепёжный уголок только после встраивания винного холодильника (при необходимости Side-by-side) и выравнивания фронтальной панели.

- Откройте дверцу прибора до упора.

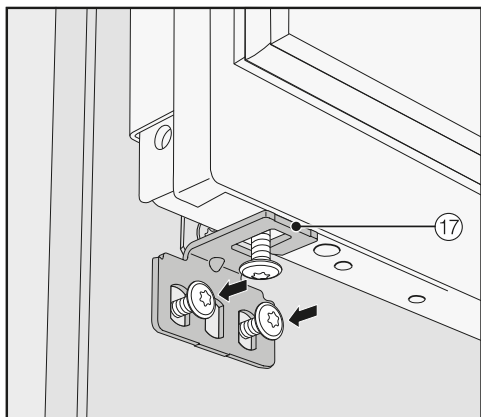


- Перемещайте крепёжный уголок (17) с внешней стороны по направлению к винту снизу дверцы прибора.

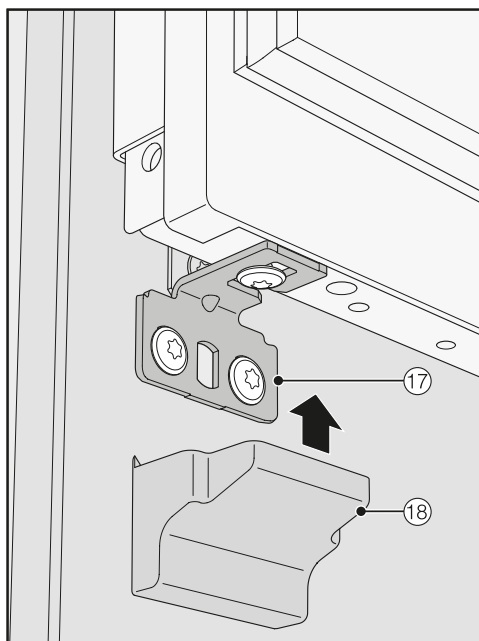




- Вверните винт вниз на дверце прибора.

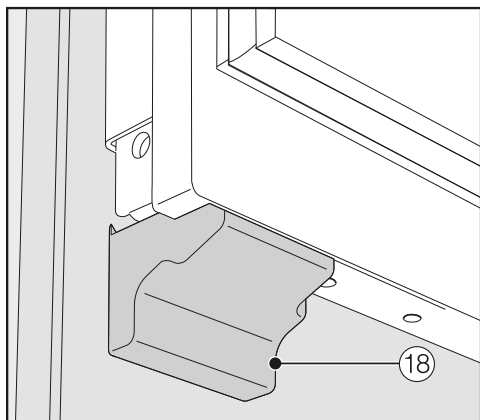


- Крепко привинтите крепёжный уголок 17 к фронтальной панели.



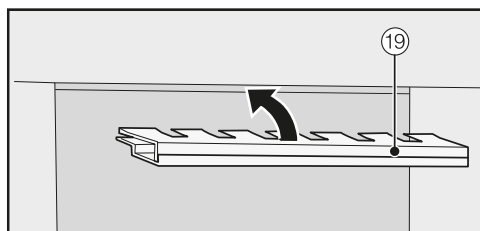
- Установите заглушку 18 на крепёжный уголок 17.

# Монтаж

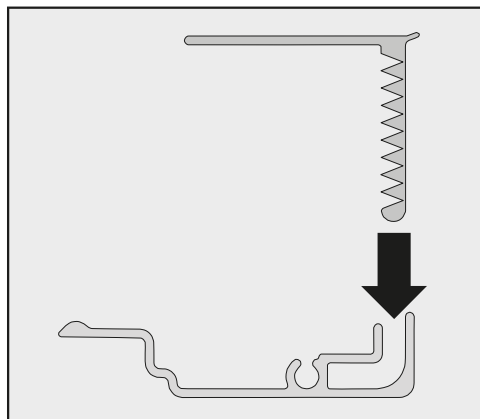


- Вставьте заглушки 18 на крепёжный уголок до щелчка.

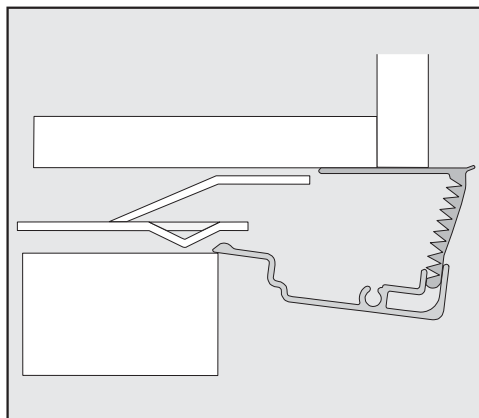
## Крепление заглушек



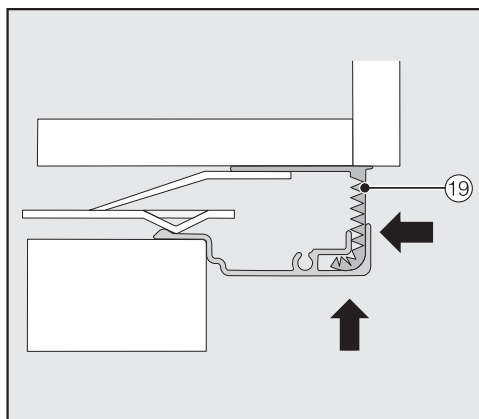
- Перед установкой заглушки 19 в зазор наверху винного холодильника её следует собрать следующим образом:



- Вставьте обе части заглушки друг в друга.

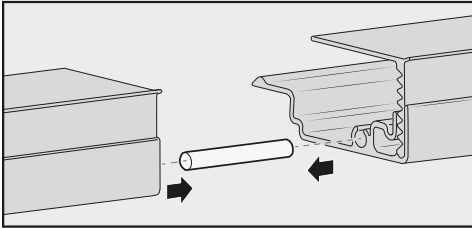


Заглушка, вид сбоку

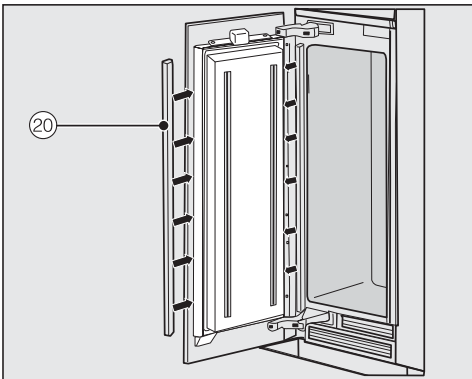


- Вставьте собранную заглушку 19 до щелчка в зазор наверху винного холодильника. При этом максимально задвиньте обе части заглушки друг в друга.

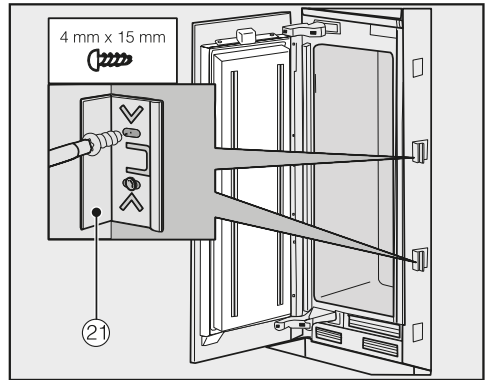
## Монтаж заглушки при установке Side-by-side



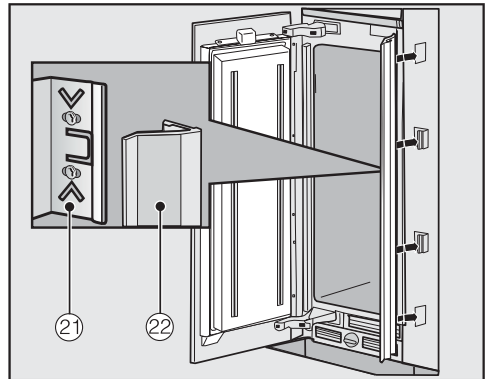
- Вставьте штифт (входит в монтажный комплект Side-by-side) наполовину в направляющую заглушки прибора, расположенного с левой стороны.
- Вставьте вторую заглушку в штифт и соедините обе заглушки, нажимая на них.
- Вставьте до щелчка обе заглушки в зазор над приборами.



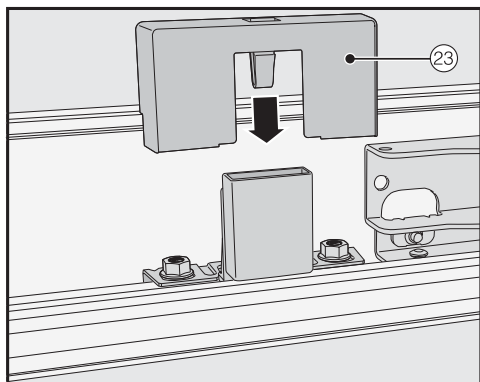
- С обеих сторон дверцы установите заглушки ⑳ из пластика, при этом сильно надавливайте снизу вверх на зазор между дверцей прибора и фронтальной панелью.



- Закрепите с обеих сторон винного холодильника не менее 3 скобы ㉑ для заглушек зазоров.

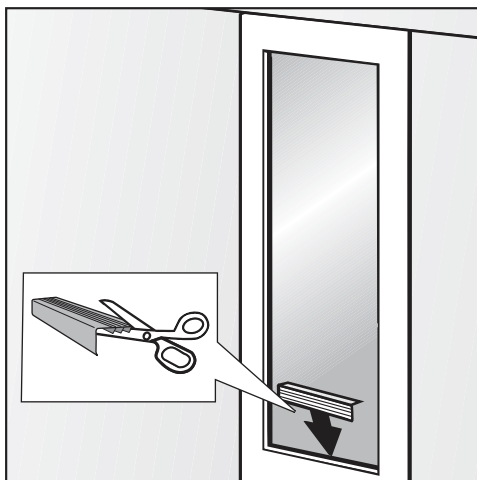


- Вставьте с каждой стороны заглушки зазоров ㉒ в скобы ㉑. При установке Side-by-side данные заглушки зазоров устанавливаются только снаружи.

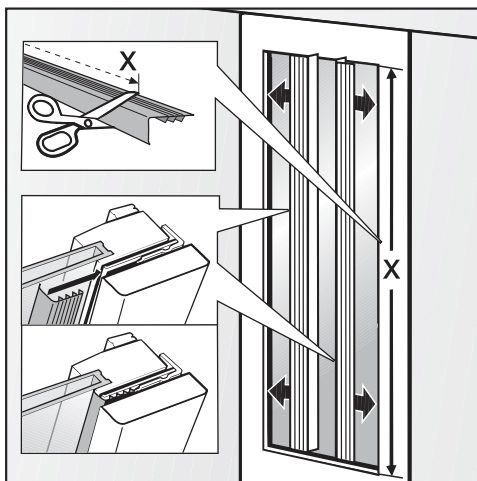


- Установите заглушку на ②③ контактный выключатель света.

## Крепление заглушек для дверцы

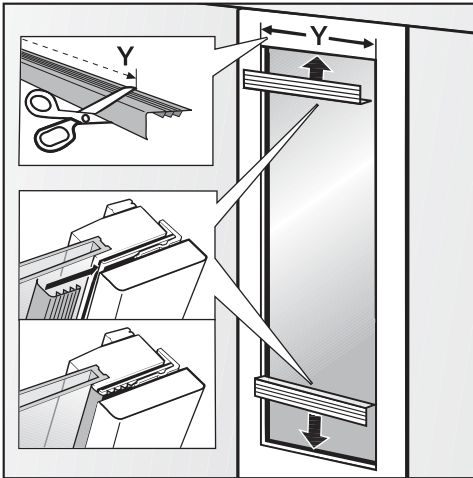


- При необходимости укоротите планки заглушек для дверцы с учётом ширины выреза во фронтальной панели. Для определения необходимой длины прилагается дополнительная планка заглушки.



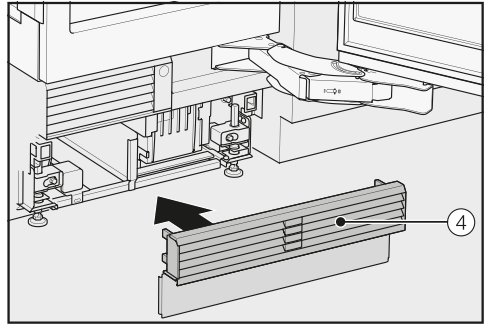
- Укоротите длинные планки заглушек для правой и левой сторон дверцы до необходимой длины X.

- Вставьте планки заглушек для дверцы в зазор между фронтальной панелью и стеклом.



- Укоротите короткие планки заглушек для верхней и нижней сторон дверцы до необходимой длины  $Y$ .
- Вставьте планки заглушек для дверцы в зазор между фронтальной панелью и стеклом.

## Крепление цокольной планки и пластины



- Вставьте цокольную планку ④ внизу в цоколь прибора.

**⚠** Опасность возгорания и повреждений вследствие недостаточной вентиляции.

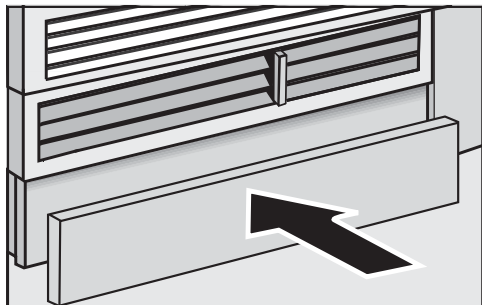
Вследствие недостаточной вентиляции винного холодильника компрессор будет чаще включаться и дольше работать.

Это приведёт к повышению рабочей температуры компрессора, в результате чего компрессор может выйти из строя.

Следите за достаточной вентиляцией винного холодильника.

Обязательно соблюдайте указанные размеры вентиляционных отверстий. Вентиляционные отверстия не должны быть закрыты или заставлены.

## Монтаж



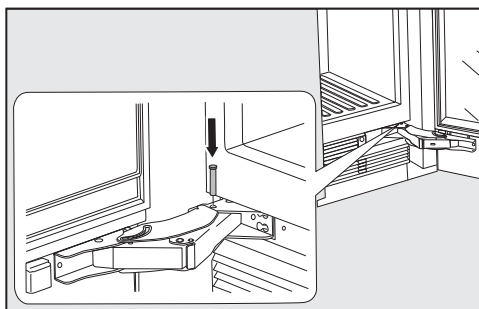
- При необходимости, обрежьте цокольную планку до необходимой длины и высоты (между нижним краем цоколя и полом).
- Закрепите цокольную пластину внизу у цокольной планки.

### Ограничение угла открывания дверцы



Дверные петли винного холодильника отрегулированы на заводе таким образом, чтобы дверца прибора могла широко открываться.

Если дверца, например, при открывании задевает стену, то угол её открывания нужно ограничить до 90°.



- Откройте дверцу прибора.
- Вставьте сверху ограничительный штифт в нижнюю петлю.

Теперь угол открывания дверцы ограничен до 90°.

## Подключение к электросети

Разрешается подключение винного холодильника исключительно с помощью прилагаемого сетевого кабеля (переменный ток 50/60 Гц, 220–240 В). Более длинный сетевой кабель можно приобрести в сервисной службе.

Номинал предохранителя должен быть 10 А.

Подключение должно осуществляться только к правильно смонтированной сетевой розетке с заземляющим контактом. Электропроводка с заземлением должна быть выполнена согласно существующим нормам.

Для возможности экстренного отсоединения винного холодильника от сети электропитания сетевая розетка должна находиться вне пределов области задней стенки холодильника и должна быть легко доступной.

Если после встраивания прибора доступ к розетке не возможен, то в месте подключения должны быть предусмотрены устройства отключения от сети для каждого полюса. Это любые доступные выключатели с расстоянием между контактами не менее 3 мм. К ним относятся линейные выключатели, предохранители и защитные реле.

Вилка и сетевой кабель винного холодильника не должны касаться его задней стенки, так как иначе они могут быть повреждены из-за вибрации. Это может привести к короткому замыканию.

Другие электроприборы также нельзя подключать к розеткам в области задней стенки этого винного холодильника.

Не разрешается подключение холодильника с помощью удлинителей, так как в этом случае не гарантируется его безопасность (например, существует опасность перегрева удлинителя).

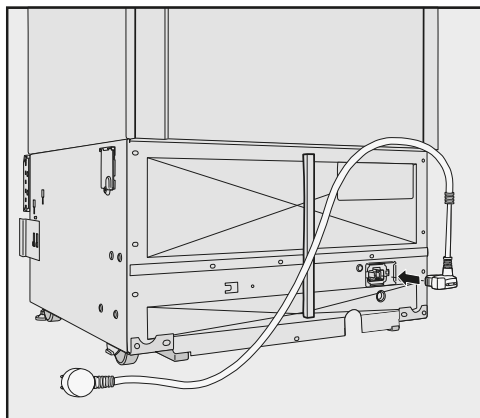
Нельзя подключать винный холодильник к инверторным источникам питания, которые применяются при автономном электроснабжении, например при **использовании солнечной энергией**.

Иначе при включении холодильника во время пиковой нагрузки может произойти защитное отключение инвертора. Электроника прибора может быть повреждена. Также холодильником нельзя пользоваться вместе с так называемыми **управляемыми энергосберегающими розетками**, так как при этом уменьшается подача электро- энергии, а вилка/розетка может перегреться.

# Монтаж

---

## Подключение сетевого кабеля



- Вставьте штекер сетевого кабеля в разъём на задней стороне винного холодильника.

Обратите внимание на то, чтобы штекер кабеля был вставлен правильно.

- Вставьте сетевую вилку кабеля винного холодильника в розетку.

Теперь винный холодильник подключён к электросети.

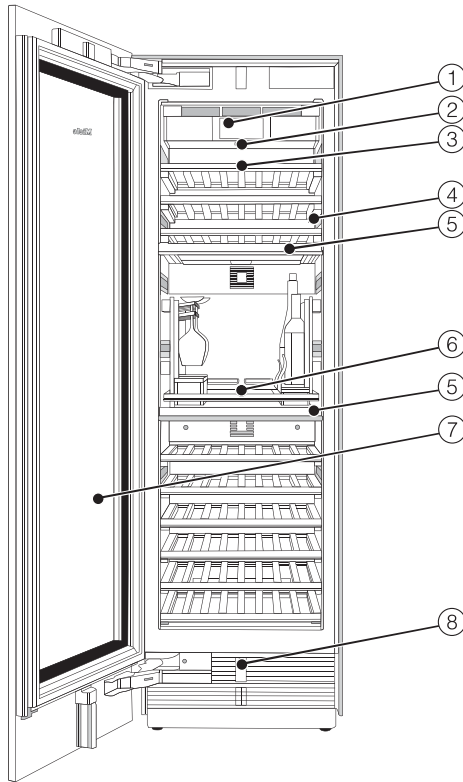


## Экономия электроэнергии

	<b>нормальное энергопотребление</b>	<b>повышенное энергопотребление</b>
<b>Установка прибора/техобслуживание</b>	В проветриваемых помещениях.	В закрытых, не проветриваемых помещениях.
	В защищённом от прямых солнечных лучей месте.	В месте воздействия прямых солнечных лучей.
	На расстоянии от источника тепла (радиатор, плита).	Рядом с источником тепла (радиатор, плита).
	При оптимальной температуре в помещении – около 20°C.	При высокой температуре в помещении – от 25°C.
	Вентиляционные отверстия не закрыты и регулярно очищаются от пыли.	С закрытыми или запылёнными вентиляционными отверстиями.
<b>Установка температуры</b>	10 - 12 °C	Чем установленная температура ниже, тем выше энергопотребление!

## Экономия электроэнергии

	<b>нормальное энергопотребление</b>	<b>повышенное энергопотребление</b>
<b>Эксплуатация</b>	Расположение деревянных полок, как при поставке прибора.	
	Открывать дверцу только при необходимости, на как можно более короткое время. Хранить хорошо рассортированные бутылки с вином.	Частое и длительное открывание дверцы приводит к потерям холода и попаданию внутрь холодильника теплого воздуха из помещения. Винный холодильник пытается понизить температуру, и время работы компрессора увеличивается.
	Не переполнять боксы, чтобы не препятствовать циркуляции воздуха.	Затруднение движения воздуха является причиной снижения производительности прибора.



- ① Дисплей
- ② Выключатель Вкл./Выкл.
- ③ Деревянные решётки с планками для надписей
- ④ Внутреннее освещение
- ⑤ Изолирующая пластина для термического разделения зон хранения вина
- ⑥ Набор сомелье\*
- ⑦ Стеклопанель с УФ-фильтром
- ⑧ Автоматическое открывание дверцы (механизм Push2open/Pull2open)

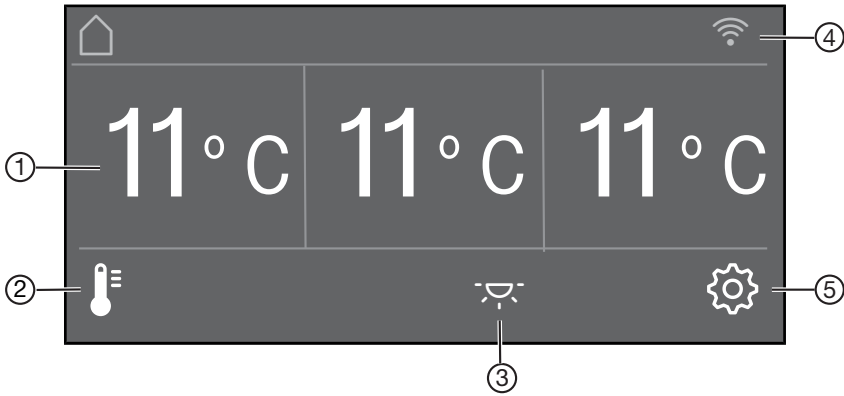
## Описание прибора

---

**\* Набор сомелье состоит из:**

одного держателя для бокалов, одного ящика для хранения открытой бутылки, двух коробок для принадлежностей и давай посмотрим вместе этот момент в англ версии. Дополнительно к набору сомелье прилагаются вкладыши из фетра различных размеров.

## Основной экран дисплея






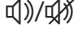
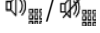
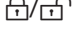
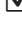

- ① Индикатор температуры (заданная температура) для трёх зон хранения вина
- ② Сенсорная кнопка 🌡️ для установки температуры и влажности воздуха ∆
- ③ Сенсорная кнопка ☾ для включения и выключения внутренней подсветки при закрытой дверце прибора (освещение интерьера)
- ④ Индикатор состояния соединения с Miele@home (виден только при установленной функции Miele@home)
- ⑤ Сенсорная кнопка ⚙️ для выбора различных функций в режиме установок






# Описание прибора

---


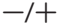


## Режим установок

В режиме установок можно выбрать и частично изменить следующие функции:

Символ		Функция
	Язык	настроить
	Яркость дисплея	настроить (светлее/темнее)
	Цветовая схема	настроить (светлая или тёмная)
	Звуковые сигналы	настроить громкость сигнала или полностью выключить Звуковые сигналы (например, для аварийного сигнала дверцы)
	Звук нажатия кнопок	настроить громкость сигнала или полностью выключить Звук нажатия кнопок
°F/°C	Единица измер. температур.	настроить (° по Фаренгейту или ° по Цельсию)
	Блокировка кнопок	включить или выключить (см. главу «Выполнение других установок»)
	Самодиагностика	система перезапустится и будет проверена на предмет ошибок или неисправностей (см. главу «Выполнение других установок»)
	Door assistant	(Push2open или Pull2open) включить или выключить (см. главу «Выполнение других установок»)
@	Miele@home	установить, деактивировать или запросить состояние Wi-Fi соединения (см. главу «Выполнение других установок»)

	Демо-режим	выключить * (видно только при включённом Демо-режим, см. главу «Выполнение других установок»)
	Заводские настройки	сброс до заводских настроек (см. главу «Выполнение других установок»)
	Внутренняя подсветка	выбор 5 различных вариантов настройки освещения интерьера (см. главу «Дополнительные настройки»)
	Огранич. индик. на дисплее	выбор индикации на дисплее при закрытой дверце прибора (см. главу «Дополнительные настройки»)
	Режим "Шаббат"	включить или выключить (см. главу «Выполнение других установок»)

## Символы в режиме установок

	пролистывание в режиме установок или выбор настройки
	изменение настройки (например, яркость дисплея)
	подтверждение настройки
	покинуть уровень меню

# Принадлежности

---

## Принадлежности, входящие в комплект

### Сетевой кабель

### Мелок

Используйте прилагаемый мелок для нанесения надписей на магнитные планки у деревянных решеток. Таким образом, у Вас будет хороший обзор хранящихся сортов вина.

## Дополнительно приобретаемые принадлежности

В ассортименте компании Miele имеются полезные принадлежности, а также чистящие средства и средства по уходу, созданные для винных холодильников.

### Универсальная салфетка из микрофибры

Салфетка из микрофибры помогает удалить следы от пальцев и легкие загрязнения на фронтальных панелях из нержавеющей стали, панелях управления, окнах, мебели, стеклах автомобиля и т.д.

### Фронтальная облицовка из нержавеющей стали

Фронтальные панели из нержавеющей стали придадут вашему винному холодильнику элегантный внешний вид.

Дополнительно предлагаются цокольные пластины в исполнении под нержавеющую сталь.

### Монтажный комплект Side-by-side

Для установки двух или более винных холодильников/приборов вам, при необходимости, потребуется монтажный комплект Side-by-side (см. главу «Установка», раздел «Side-by-side»).

Дополнительные принадлежности  
Вы можете приобрести в интернет-магазине Miele [www.miele-shop.ru](http://www.miele-shop.ru). Также эту продукцию можно приобрести в сервисной службе Miele (см. контактную информацию в конце инструкции) и в торговых точках Miele.



## Перед первым использованием

Не подключайте винный холодильник к сети электропитания раньше, чем через 1 час после транспортировки.

Тем самым вы предотвратите возможные нарушения в работе винного холодильника.

## Упаковка

- Удалите все упаковочные материалы, находящиеся внутри прибора.

**Перед** подключением винного холодильника обязательно удалите все упаковочные материалы, включая клейкую плёнку. Клейкая плёнка плохо удаляется с холодных поверхностей.

## Чистка винного холодильника

Обратите, пожалуйста, внимание на соответствующие указания в главе «Чистка и уход».

- Очистите внутреннюю часть холодильника и принадлежности.

## Выбор нужного механизма открывания дверцы (Push2open/Pull2open)

Механизм открывания помогает открывать дверцу прибора.

Вы можете выбрать один из двух вариантов: Push2open и Pull2open (см. главу «Дополнительные настройки», раздел «Включение Помощник открыв. двери [P]»).

В заводском исполнении установлен механизм открывания дверцы Push2open.

- Выбирайте механизм открывания дверцы Pull2open, если ваш винный холодильник оснащён фронтальной панелью с ручкой.
- Выбирайте механизм открывания дверцы Push2open, если на фронтальной панели вашего винного холодильника ручка не предусмотрена.

## Использование набора сомелье

- Используйте набор сомелье, как описано в главе «Набор сомелье».

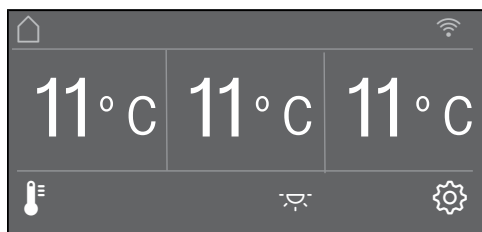
# Ввод в эксплуатацию

## Управление винным холодильником

Сенсорный дисплей можно поцарапать острыми предметами, например, карандашами.


Прикасайтесь к сенсорному дисплею только пальцами.


Если пальцы холодные, то сенсорный дисплей может не реагировать на касания.




Сенсорные кнопки, расположенные под индикатором температуры, можно выбирать **касанием**. Символы и текст, отображаемые в индикаторе температуры или над ним, только **отображаются**.


## Режим установок

В режиме установок  вы можете выбрать различные функции винного холодильника и частично их менять (см. главу «Дополнительные установки»).

- Коснитесь сенсорной кнопки , чтобы перейти в режим установок.
- С помощью сенсорных кнопок < и > выберите функцию, установки которой вы хотите изменить.
- Подтвердите свой выбор нажатием кнопки ОК.
- Изменяйте установки с помощью сенсорных кнопок < и > или + и -.
- Подтвердите свой выбор нажатием кнопки ОК.

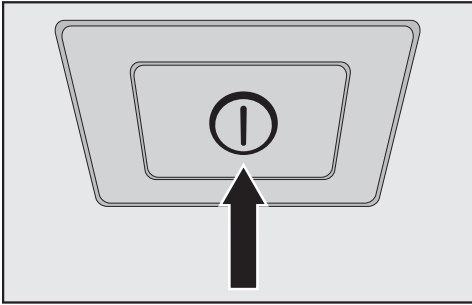
**Подсвеченная** установка всегда является **выбранной** установкой, она может быть подтверждена сразу нажатием кнопки ОК.

- Коснитесь сенсорной кнопки , если вы хотите вернуться к предыдущему уровню меню или отменить действие.

Каждое касание кнопки на дисплее подтверждается звуковым сигналом. Данный звуковой сигнал вы можете настроить в режиме установок .

## Ввод в эксплуатацию

- Откройте дверцу прибора.






- Включите винный холодильник, нажав на переключатель Вкл/выкл.

Переключатель Вкл/Выкл расположен под дисплеем.

Винный холодильник начнёт охлаждаться, и при открытой дверце включится внутренняя подсветка.

На дисплее винного холодильника отображается Miele.

- Если вы включаете винный холодильник в первый раз, вам предлагается выполнить следующие установки:
  - Установить Язык (если вы ошибочно выбрали неправильный Язык языка, снова зайдите в режим установок  и ориентируйтесь по символу , для установки языка страны)
  - Установить Единица измер. температур.:  
°C (в градусах по Цельсию) или °F (в градусах по Фаренгейту)
  - Установка Miele@home:

- Выберите дальше, если вы хотите сейчас установить Miele@home (для этого следуйте указаниям в главе «Дополнительные установки», раздел «Miele@home»).
- Выберите пропустить, если вы хотите установить Miele@home позднее.
- Выберите с помощью сенсорных кнопок < и > нужную вам установку и подтвердите свой выбор нажатием кнопки OK.
- Коснитесь сенсорной кнопки , если вы хотите вернуться к предыдущему уровню меню.

На дисплее отображается сообщение Первый запуск успешно завершен.

- Подтвердите ввод в эксплуатацию нажатием кнопки OK.

На дисплее отобразится основной экран (см. главу «Описание прибора», раздел «Основной экран»).

Ввод в эксплуатацию не может быть прерван. Его можно лишь прервать путём отключения винного холодильника, после его повторного включения ввод в эксплуатацию должен быть продолжен.

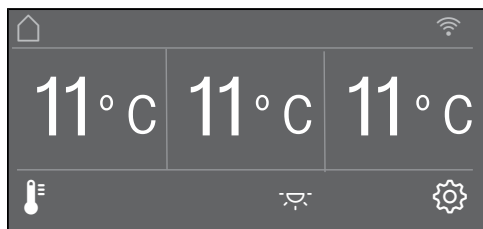
# Включение и выключение винного холодильника

## Включение винного холодильника

- Откройте дверцу прибора.
- Включите винный холодильник, нажав на переключатель Вкл/выкл.

Винный холодильник начнёт охлаждаться, и при открытой дверце включится внутренняя подсветка.

На дисплее винного холодильника отображается Miele, а затем основной экран.



## Выключение винного холодильника

- Выключите винный холодильник, нажав на переключатель Вкл/выкл.

Внутренняя подсветка погаснет, охлаждение прекратится.


Пожалуйста, обратите внимание: винный холодильник не отключается от сети электропитания, когда его отключают переключателем Выкл.


## При длительном отсутствии


Если вы в течение длительного срока не будете пользоваться винным холодильником, тогда

- выключите винный холодильник,
- выньте вилку сетевого кабеля прибора из розетки или отключите защитное устройство на распределительном щите,
- помойте винный холодильник и
- помойте винный холодильник открытым, чтобы он проветривался и не появился запах.


В оставленном на длительное время с закрытой дверцей выключенном, но не вымытом приборе может образоваться плесень. Обязательно мойте винный холодильник.


В режиме установок  вы можете выбрать различные функции винного холодильника, частично изменить их и настроить работу винного холодильника с учётом ваших пожеланий.

Далее описываются только те функции в режиме установок , которые требуют дополнительных объяснений.

Пока вы находитесь в режиме установок , сигнал об открытой дверце и другие сигналы об ошибках автоматически подавляются.

### Включение или выключение Блокировка кнопок /

Включите Блокировка кнопок, если вы хотите защитить свой винный холодильник от непреднамеренного изменения температуры или непреднамеренных изменений в режиме установок .

- Выберите в режиме установок  с помощью сенсорных кнопок < и > Блокировка кнопок и подтвердите свой выбор нажатием кнопки ОК.
- Включите функцию блокировки кнопок с помощью сенсорных кнопок < и > включить или выключить и подтвердите свой выбор нажатием кнопки ОК.
- Закройте дверцу прибора, только после этого функция блокировки кнопок будет активирована.

Если функция блокировки кнопок активирована, она не отображается на дисплее.



Если при активированной функции блокировки кнопок вы нажимаете сенсорную кнопку, на дисплее отображается сообщение Для разблокировки держите нажатой кнопку ОК 6 секунд.

- Следуйте указанию на дисплее.

Дисплей на некоторое время разблокируется, и вы можете произвести нужные установки. При закрытии дверцы прибора функция блокировки кнопок снова активируется.

### Выполнение Самодиагностики.

Выполняйте Самодиагностику, если вам кажется, что ваш винный холодильник работает не безукоризненно и его следует проверить на наличие возможных неисправностей.

- Выберите в режиме установок  с помощью сенсорных кнопок < и > Самодиагностику и подтвердите свой выбор нажатием кнопки ОК.
- Коснитесь сенсорной кнопки , если вы хотите прекратить действие.


Запускается Самодиагностика, и выполняется проверка винного холодильника на наличие возможных ошибок и неисправностей.

- Если с помощью самодиагностики не обнаруживаются ошибки или неисправности, на дисплее отображается сообщение Перезапуск системы.

## Дополнительные установки

- Если с помощью самодиагностики обнаруживаются ошибки или неисправности, данные сообщения об ошибке отображаются на дисплее.

Дополнительно раздаётся звуковой сигнал.

- Если вам мешает звуковой сигнал, вы можете его заранее отключить, коснувшись сенсорной кнопки .
- Запишите отображённое сообщение (-я) об ошибке.
- Обратитесь в сервисную службу и проинформируйте её об отображённом сообщении (-я) об ошибке.
- Подтвердите сообщение нажатием кнопки *OK*.

На дисплее отображается сообщение *Перезапуск системы*.

Винный холодильник автоматически выключается на некоторое время, а затем снова включается.

На дисплее отображается сообщение *Самодиагностика завершена*.

- Подтвердите сообщение нажатием кнопки *OK*.

На дисплее снова отображается основной экран.


## Включение Помощник открыв. двери

Можно выбрать один из двух вариантов: *Push2open* или *Pull2open*.

В заводском исполнении установлен механизм открывания дверцы *Push2open*.

Механизм открывания дверцы *Push2open* подходит, если на фронтальной панели прибора не предусмотрена ручка. Дверца автоматически откроется после лёгкого нажатия на неё.



Механизм открывания дверцы *Pull2open* подходит, если прибор оснащён фронтальной панелью с ручкой. Дверца прибора будет открываться потянув за ручку легче и без больших усилий.

 **Опасность повреждения при преждевременном закрывании двери.**

При активированном механизме открывания дверцы повторное преждевременное закрывание дверцы прибора может привести к повреждениям и нарушениям функционирования.



Не задерживайте или не закрывайте дверцу прибора, пока происходит автоматическое открывание. Если вы всё же закрыли дверцу, не открывайте её в течение 5 минут. Автоматическое открывание дверцы перезапустится.

### Включение Push2open

- В режиме установок  выберите с помощью сенсорных кнопок < и > Помощник открыв. двери и подтвердите выбор кнопкой ОК.
- Выберите с помощью сенсорных кнопок < и > Режим и подтвердите выбор кнопкой ОК.
- Выберите с помощью сенсорных кнопок < и > Push2open и подтвердите выбор кнопкой ОК.
- Коснитесь сенсорной кнопки , чтобы вернуться к предыдущему уровню меню.



### – Настройка интенсивности

Дополнительно вы можете настроить интенсивность функции Push2open. Чем ниже установленная интенсивность, тем меньшее усилие требуется при нажатии на дверцу прибора.

- В режиме установок  выберите с помощью сенсорных кнопок < и > Помощник открыв. двери и подтвердите выбор кнопкой ОК.
- В режиме установок  выберите с помощью сенсорных кнопок < и > Интенсивн. и подтвердите выбор кнопкой ОК.
- Выберите с помощью сенсорных кнопок < и > подходящую для вас интенсивность (низкая, средняя, высокая) и подтвердите выбор кнопкой ОК.


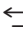
### – Настройка продолжительности функции AutoClose

Дополнительно вы можете настроить продолжительность нахождения дверцы в открытом состоянии до автоматического закрывания.

- В режиме установок  выберите с помощью сенсорных кнопок < и > Помощник открыв. двери и подтвердите выбор кнопкой ОК.
- В режиме установок  выберите с помощью сенсорных кнопок < и > AutoClose и подтвердите выбор кнопкой ОК.
- Выберите сенсорными кнопками + и – подходящую для вас продолжительность (5–30 секунд) и подтвердите выбор кнопкой ОК.

Защита от случайного открывания: если вы не раскроете дверцу холодильника широко, она автоматически закроется по истечении установленного вами времени.

### Включение Pull2open



- В режиме установок  выберите с помощью сенсорных кнопок < и > Помощник открыв. двери и подтвердите выбор кнопкой ОК.
- Выберите с помощью сенсорных кнопок < и > Режим и подтвердите выбор кнопкой ОК.
- Выберите с помощью сенсорных кнопок < и > Pull2open и подтвердите выбор кнопкой ОК.
- Коснитесь сенсорной кнопки , чтобы вернуться к предыдущему уровню меню.

## Дополнительные установки



---

### – Настройка интенсивности

Дополнительно вы можете настроить интенсивность функции Pull2open. Чем ниже установленная интенсивность, тем меньшее усилие требуется при открывании дверцы прибора.

- В режиме установок  выберите с помощью сенсорных кнопок < и > Помощник открыв. двери и подтвердите выбор кнопкой ОК.
- В режиме установок  выберите с помощью сенсорных кнопок < и > Интенсивн. и подтвердите выбор кнопкой ОК.
- Выберите с помощью сенсорных кнопок < и > подходящую для вас интенсивность (низкая, средняя, высокая) и подтвердите выбор кнопкой ОК.

### Выключение Помощник открыв. двери

- В режиме установок  выберите с помощью сенсорных кнопок < и > Помощник открыв. двери и подтвердите выбор кнопкой ОК.
- Выберите с помощью сенсорных кнопок < и > Режим и подтвердите выбор кнопкой ОК.
- Выберите с помощью сенсорных кнопок < и > выключить и подтвердите выбор кнопкой ОК.
- Коснитесь сенсорной кнопки , чтобы вернуться к предыдущему уровню меню.



### Miele@home

Ваш винный холодильник оснащён интегрированным модулем Wi-Fi.

В заводском исполнении функция объединения техники в сеть деактивирована.

Для её использования вам потребуются:

- сеть Wi-Fi
- мобильное приложение Miele@mobile
- учётная запись Miele. Учётную запись можно создать в мобильном приложении Miele@mobile.

Мобильное приложение Miele@mobile поможет установить соединение между винным холодильником и домашней сетью Wi-Fi.

После подключения винного холодильника к сети Wi-Fi с помощью мобильного приложения можно выполнять, например, следующие действия:

- запрашивать информацию о рабочем состоянии вашего винного холодильника
- изменять установки вашего винного холодильника

При подключении винного холодильника к сети Wi-Fi повышается расход электроэнергии, даже если он выключен.

Убедитесь, что в месте установки винного холодильника сигнал вашей сети Wi-Fi достаточно сильный.

### Доступность соединения Wi-Fi

Соединение Wi-Fi имеет такой же диапазон частот, что и другие приборы (например, микроволновые печи, игрушки с дистанционным управлением). Это может привести к временному или полному сбою соединения. Поэтому постоянная доступность предлагаемых функций не может быть гарантирована.

### Доступность Miele@home

Использование мобильного приложения Miele@mobile зависит от доступности услуг Miele@home в вашей стране.

Услуги Miele@home доступны не в каждой стране.

Более подробную информацию о доступности вы найдёте на сайте [www.miele.ru](http://www.miele.ru).

### Мобильное приложение Miele@mobile

Приложение Miele@mobile можно скачать бесплатно в Apple App Store® или Google Play Store™.



## Дополнительные установки

### Объединение винного холодильника в сеть через мобильное приложение Miele@mobile


Дополнительно для регистрации вам потребуется:

- пароль вашей сети Wi-Fi
- пароль винного холодильника

Паролем винного холодильника является заводской номер, указанный на типовой табличке.


Типовая табличка расположена внутри винного холодильника.

- Запустите мобильное приложение Miele@mobile и следуйте дальнейшим указаниям в приложении.
- Как только винный холодильник успешно подключится через мобильное приложение к вашей сети Wi-Fi, на его дисплее отобразится Сообщение создано успешно.
- Снова подтвердите действие с помощью кнопки **OK**.

При установленном соединении Wi-Fi на дисплее отображается .



Например, при заводском номере «78000001» паролем будет «78000001».


- Выберите в режиме установок  с помощью сенсорных кнопок **<** и **>** Miele@home и подтвердите свой выбор нажатием кнопки **OK**.

На дисплее появится Установить.

- Подтвердите свой выбор нажатием кнопки **OK**.
- Выберите с помощью сенсорных кнопок **<** и **>** Через приложение и подтвердите свой выбор нажатием кнопки **OK**.

## Объединение винного холодильника в сеть через WPS

Для данного способа соединения в вашем роутере должна быть предусмотрена функция WPS.


- Выберите в режиме установок  с помощью сенсорных кнопок < и > Miele@home и подтвердите свой выбор нажатием кнопки ОК.

На дисплее появится Установить.


- Подтвердите свой выбор нажатием кнопки ОК.
- Выберите с помощью сенсорных кнопок < и > Через WPS и подтвердите свой выбор нажатием кнопки ОК.
- Следуйте указаниям на дисплее.
- Подтвердите действие с помощью кнопки ОК.

Чтобы использовать функции Miele@home, вам необходимо также зарегистрировать ваш винный холодильник в мобильном приложении.

- Как только винный холодильник успешно подключится к вашей домашней сети через WPS, на дисплее отобразится Соединение создано успешно.
- Снова подтвердите действие с помощью кнопки ОК.

При установленном соединении Wi-Fi на дисплее отображается .

## Деактивация Miele@home

- Выберите в режиме установок  с помощью сенсорных кнопок < и > Miele@home и подтвердите свой выбор нажатием кнопки ОК.

- Выберите с помощью сенсорных кнопок < и > деактивировать и подтвердите свой выбор нажатием кнопки ОК.

На дисплее отображается сообщение Деактивизация выполнена успешно.


- Подтвердите сообщение нажатием кнопки ОК.

Ваш винный холодильник отключается от сети Wi-Fi.

Символ  гаснет на дисплее.

## Активация функции Miele@home

Подключение к сети нужно будет активировать повторно, если функция Miele@home была перед этим уже активирована, но потом соединение было прервано.

- В режиме установок  выберите с помощью сенсорных кнопок < и > Miele@home и подтвердите выбор кнопкой ОК.
- Выберите с помощью сенсорных кнопок < и > активировать и подтвердите выбор кнопкой ОК.


На дисплее отображается сообщение Активизация выполнена успешно.

- Подтвердите сообщение кнопкой ОК.





При активном Wi-Fi соединении на дисплее появится .

## Дополнительные установки

### Проверка состояния соединения Wi-Fi


- В режиме установок  выберите с помощью сенсорных кнопок < и > Miele@home и подтвердите выбор кнопкой ОК.
- Выберите с помощью сенсорных кнопок < и > Статус соединения и подтвердите выбор кнопкой ОК.

На дисплее появится информация о состоянии соединения Wi-Fi:

-  соединение установлено: сильный сигнал,
-  соединение установлено: средний сигнал,
-  соединение установлено: слабый сигнал,
- : соединение отсутствует.

### Повторная настройка функции Miele@home

Если ваша сеть Wi-Fi изменилась, вы можете заново настроить функцию Miele@home для вашего винного холодильника.


- Выберите в режиме установок  с помощью сенсорных кнопок < и > Miele@home и подтвердите свой выбор нажатием кнопки ОК.
- Выберите с помощью сенсорных кнопок < и > Установить заново и подтвердите свой выбор нажатием кнопки ОК.


На дисплее отображается сообщение Сбросить конфигурацию?

- Выберите с помощью сенсорных кнопок < и > да или нет и подтвердите свой выбор нажатием кнопки ОК.

### Выключение Демо-режим

Демо-режим позволяет демонстрировать винный холодильник в специализированных магазинах **без включённого охлаждения**. Для личного использования эта функция вам не требуется.

Если демо-режим включён в заводской настройке, на дисплее отображается .

- Выберите в режиме установок  с помощью сенсорных кнопок < и > Демо-режим и подтвердите свой выбор нажатием кнопки ОК.

На дисплее отображается сообщение Для выключения держите нажатой кнопку ОК 4 секунды.

- Следуйте указанию на дисплее.

На дисплее появляется обратный отсчёт времени Выключение демо-режима через сек..


На дисплее отображается сообщение Демо-режим выключен. Охлаждение работает..

- Подтвердите это сообщение нажатием кнопки ОК.

На дисплее снова отображается основной экран.

### Возврат к заводским настройкам

Вы можете вернуть настройки винного холодильника в исходное состояние (заводские настройки).

- Выберите в режиме установок  с помощью сенсорных кнопок < и > Заводские настройки и подтвердите свой выбор нажатием кнопки *OK*.
- Выберите с помощью сенсорных кнопок < и > восстановить исход. настр. и подтвердите свой выбор нажатием кнопки *OK*.

После короткой паузы на дисплее отображается сообщение *Исходное состояние настроек восстановлено.*






- Подтвердите сообщение нажатием кнопки *OK*.

Снова выполняется ввод в эксплуатацию (см. главу «Ввод в эксплуатацию», раздел «Выполнить ввод в эксплуатацию»).

Все настройки винного холодильника сбрасываются, восстанавливаются заводские настройки:

## Дополнительные установки

---


Функция		Заводские настройки
	Язык	английский
	Яркость дисплея	среднее значение (4 из 7 сегментов)
	Цветовая схема	тёмная
	Звуковые сигналы	среднее значение (4 из 7 сегментов)
	Звук нажатия кнопок	среднее значение (4 из 7 сегментов)
° C/°F	Единица температуры	° Цельсия
	Блокировка кнопок	выключено
	Помощник открыв. двери	Механизм Push2open
@	Miele@home	выключено
	Внутренняя подсветка	Подсветка 2
	Огранич. инди-кац. на дис- плее	Индикация температуры на дисплее
	Режим "Шаббат"	выключено
δ	Влажность воздуха	не повышена
	Температура в зонах хране- ния вина	11 °C


### Включение или выключение Режим "Шаббат"


Для соблюдения религиозных обычаев винный холодильник может работать в режиме Режим "Шаббат".

Когда Режим "Шаббат" включён, вы не можете изменять установки вашего винного холодильника.

Следите за тем, чтобы дверца прибора была плотно закрыта, так как в Режим "Шаббат" оптические и звуковые предупреждающие сигналы отключены.

- Выберите в режиме установок  с помощью сенсорных кнопок < и > Режим "Шаббат" и подтвердите свой выбор нажатием кнопки **OK**.
- Выберите с помощью сенсорных кнопок < и > включить или выключить и подтвердите свой выбор нажатием кнопки **OK**.


При включённом Режим "Шаббат" на дисплее появляется  и его яркость уменьшается (дисплей не меняется при закрывании дверцы прибора).

Во включённом Режим "Шаббат"  отключаются:

- механизм открывания дверцы (в случае фронтальных панелей без ручек дверцу прибора можно открыть, только потянув её снизу или сбоку),
- освещение,
- все звуковые и оптические сигналы,
- индикация температуры,

- подсветка (в случае, если она была включена)

Остаются рабочими:

- сенсорная кнопка для режима установок  для выключения Режим "Шаббат".


Функция Режим "Шаббат" автоматически отключается прим. через 125 часов.

## Дополнительные установки


### Включение или выключение Внутренняя подсветка

Если вы хотите, чтобы бутылки вина были видны также при закрытой дверце, вы можете включить функцию Внутренняя подсветка. Внутренняя подсветка остаётся включённой также при закрытой дверце прибора.

В каждой зоне хранения вина предусмотрена собственная подсветка, что обеспечивает оптимальное освещение в винном холодильнике.


- Касайтесь на дисплее сенсорной кнопки , пока она не загорится.
- Закройте дверцу прибора.

Внутренняя подсветка теперь остаётся включённой также при закрытой дверце прибора.


- Чтобы отключить функцию Внутренняя подсветка, касайтесь сенсорной кнопки , пока не погаснет её цветная подсветка.

Теперь внутренняя подсветка при закрытой дверце прибора будет выключена.

### Выбор степени интенсивности Внутренняя подсветка

Вы можете задать интенсивность Внутренняя подсветка в режиме установок .


Дополнительно вы можете выбрать зоны хранения вина, в которых следует включить Внутренняя подсветка.

- Выберите в режиме установок  с помощью сенсорных кнопок < и > Внутренняя подсветка и подтвердите свой выбор нажатием кнопки ОК.
- Выберите с помощью сенсорных кнопок < и > нужную настройку (Подсветка Ambiente 1 — Подсветка Ambiente 5):
  - Подсветка Ambiente 1 (слабая) — Подсветка Ambiente 3 (сильная): от слабой до сильной подсветки во всех зонах хранения вина
  - Подсветка Ambiente 4: подсветка только в средней зоне хранения
  - Подсветка Ambiente 5: подсветка в средней зоне хранения интенсивнее, чем в верхней и нижней зонах хранения.
- Подтвердите свой выбор нажатием кнопки ОК.
- Закройте дверцу прибора.

Функция Внутренняя подсветка теперь настроена по вашему желанию.

Благодаря использованию светодиодных ламп в подсветке исключается нанесение вреда вину вследствие его нагревания или воздействия ультрафиолетового излучения.




 Опасность травмирования светодиодной подсветкой. Интенсивность света соответствует лазерному излучению класса 1/1M.

Не допускается снятие и повреждение плафонов ламп или удаление плафонов в результате повреждения. Возможно травмирование глаз.

Запрещается смотреть на светодиодную подсветку (лазерное излучение класса 1/1M) с помощью оптических инструментов (лупы или т.п.).

### Выбор функции Огранич. инди-кац. на дисплее

Вы можете выбрать вид индикации на дисплее при закрытой дверце.

■ Выберите в режиме установок  с помощью сенсорных кнопок < и > Огранич. инди-кац. на дисплее и подтвердите свой выбор нажатием кнопки ОК.

■ Выберите с помощью сенсорных кнопок < и > желаемый вид индикации на дисплее:

- – температура
- – логотип Miele
- – выкл. (дисплей полностью выключен)

■ Подтвердите свой выбор нажатием кнопки ОК.

При закрытой дверце прибора на дисплее активируется выбранный вами вид индикации.

При открывании дверцы прибора на дисплее снова отображается основной экран.

## Оптимальная температура и влажность воздуха

При хранении вин происходит постоянный процесс их созревания в зависимости от условий окружающей среды. Поэтому как температура, так и качество воздуха имеют решающее значение для долговечного хранения вина.

При постоянной температуре, выбранной в соответствии с видом вина, при повышенной влажности воздуха, а также отсутствии запахов в винном холодильнике создаются оптимальные условия для хранения Вашего вина.

Кроме того, в винном холодильнике (в отличие от обычного холодильника) обеспечивается отсутствие вибрации, поэтому процесс созревания вина не нарушается.

### Оптимальная температура

Вина можно хранить при температуре от 6 до 18 °С. Если Вы хотите хранить красные и белые вина вместе, выбирайте температуру от 12 до 14 °С. Такая температура пригодна для хранения белых, а также красных вин. В этом случае красные вина следует извлекать из холодильника и открывать как минимум за два часа до употребления, чтобы вино достаточно обогатилось кислородом и его аромат мог раскрыться.

При слишком высокой температуре хранения (выше 22 °С) созревание вина происходит слишком быстро, поэтому его букет не сможет раскрыться. При слишком низкой температуре хранения (ниже 5 °С), наоборот, вино не может оптимально созреть.

В тепле вино «раскрывается», при холоде оно «сжимается». Колебания температуры означают стресс для вина, т.к. при этом нарушается процесс его созревания. Поэтому очень важно, чтобы колебания практически отсутствовали и температура поддерживалась на одном уровне.

Сорт вина	Рекомендуемая температура подачи на стол*
Лёгкие, фруктовые красные вина:	от +14 до +16 °С
Крепкие красные вина:	+18 °С
Розовые вина:	от +8 до +10 °С
Белые вина с тонким ароматом:	от +8 до +12 °С
Крепкие или сладкие белые вина:	от +12 до +14 °С
Игристое вино, шампанское, просекко:	от +6 до +10 °С

\* Храните вино при температуре на 1 – 2 °С ниже рекомендованного значения подачи, поскольку вино нагревается при налипании в бокал.


**Совет:** Крепкие красные вина следует открывать за 2 – 3 часа до употребления, чтобы они обогатились кислородом и их букет мог полностью раскрыться.

# Оптимальная температура и влажность воздуха

## Изолирующие пластины для термического разделения

В винном холодильнике имеются две стационарные изолирующие пластины, разделяющие его внутреннее пространство на три температурные зоны. Вы можете одновременно хранить в нём три различных сорта вина, например, красное, белое вино и шампанское.

## Установка температуры

- Коснитесь сенсорной кнопки  для установки температуры.

Отображается ранее установленная температура в трёх зонах хранения вина.

- Выберите с помощью сенсорных кнопок < и > зону хранения вина, в которой вы хотите отрегулировать температуру, и подтвердите свой выбор нажатием кнопки ОК.
- Установите температуру с помощью сенсорных кнопок + и —. Если вы нажмёте и будете удерживать сенсорные кнопки, температура будет непрерывно изменяться.
- Подтвердите установленное значение температуры нажатием кнопки ОК или подождите после последнего нажатия кнопки примерно 8 секунд. Температура будет установлена автоматически.

**Совет:** Новое установленное значение температуры подтверждается и сохраняется также закрыванием дверцы прибора.

Во время установки индикатор температуры на дисплее всегда отображает **желаемое** значение температуры.

Если вы изменили температуру, проверьте её индикацию в **неполностью заполненном винном холодильнике примерно через 6 часов и примерно через 24 часа, если он полностью заполнен**. Только спустя данное время в нём устанавливается фактическая температура.

- Если по истечении данного времени температура будет слишком высокой или низкой, установите её снова.

## Возможные установочные значения температуры

Температура во всех трёх зонах темперирования вина регулируется в пределах от 5 °C до 20 °C.


## Влажность воздуха

В обычном холодильнике влажность воздуха слишком низкая для вина, поэтому он не подходит для его хранения. Повышенная влажность воздуха очень важна для хранения вина, чтобы пробки из натурального материала оставались влажными снаружи. При низкой влажности воздуха пробки из натурального материала снаружи высыхают, что отрицательно сказывается на герметичности бутылки. По этой же причине бутылки с вином должны храниться в горизонтальном положении, чтобы пробки из натурального материала

## Оптимальная температура и влажность воздуха

всегда оставались влажными изнутри. Попадание воздуха в бутылку ведёт к неизбежной порче вина.

**Совет:** Влажность воздуха можно регулировать отдельно для каждой зоны хранения вина. Повышайте влажность воздуха в зоне хранения вина, если вы храните в ней бутылки с пробками из натурального материала.


 **Опасность повреждений** вследствие дополнительного увлажнения.

Влажность воздуха повышается, и внутри образуется конденсат. Он может привести к повреждению винного холодильника, например к коррозии.

Дополнительно **не** увеличивайте влажность воздуха в винном холодильнике, например, ставя в него миску с водой.

### Повышение влажности воздуха $\Delta$

Если вы установили повышенную влажность воздуха, автоматически включаются вентиляторы. С их помощью во всём винном холодильнике равномерно поддерживаются влажность воздуха и температура, таким образом ваши вина хранятся в одинаково хороших условиях. При открывании дверцы прибора вентиляторы автоматически отключаются.

- Коснитесь сенсорной кнопки  для установки температуры.

- Выберите с помощью сенсорных кнопок < и > зону хранения вина, в которой вы хотите повысить влажность воздуха, и подтвердите свой выбор нажатием кнопки **OK**.


- Нажмите кнопку  $\Delta$ .

Кнопка  $\Delta$  загорается.

- Подтвердите свой выбор нажатием кнопки **OK** или подождите после последнего нажатия кнопки примерно 8 секунд. Настройка автоматически сохраняется.

В выбранной зоне хранения вина повышается влажность воздуха.

### Понижение влажности воздуха $\Delta$

- Коснитесь сенсорной кнопки  для установки температуры.

- Выберите с помощью сенсорных кнопок < и > зону хранения вина, в которой вы не хотите повышать влажность воздуха, и подтвердите свой выбор нажатием кнопки **OK**.

- Нажмите кнопку  $\Delta$ .


Кнопка  $\Delta$  гаснет.

- Подтвердите свой выбор нажатием кнопки **OK** или подождите после последнего нажатия кнопки примерно 8 секунд. Настройка автоматически сохраняется.

В выбранной зоне хранения вина влажность воздуха снова понижается.

## Сигнал об открытой дверце

Если дверца прибора будет открыта более двух минут, то прозвучит звуковой сигнал.

На дисплее будет гореть предупреждающий символ . Закройте дверцу.

Как только дверца прибора закроется, звуковой сигнал перестанет звучать. Символ предупреждающего сигнала гаснет.

## Преждевременное отключение сигнала об открытой дверце

Если вам мешает предупреждающий сигнал, вы можете его отключить преждевременно.

- Коснитесь сенсорной кнопки **OK**.

Предупреждающий сигнал перестаёт звучать и сообщение на дисплее гаснет.

Предупреждающий сигнал и сообщение на дисплее через определённое время снова активируются, пока дверца прибора не закроется.


## Хранение вина

Вибрации и перемещения отрицательно влияют на процесс созревания вина, и это может сказаться на его вкусе.

Чтобы при вынимании бутылок вина обеспечить дальнейшее спокойное хранение других бутылок, рекомендуется по возможности хранить вина одного сорта на одной деревянной полке. Кроме того, не следует укладывать стопкой бутылки с вином на деревянной полке.


Наиболее оптимальным для вина является постоянное хранение в горизонтальном положении, чтобы пробка изнутри оставалась влажной и в бутылку не попадал воздух.

**Совет:** Также рекомендуется повышать влажность в винном холодильнике при хранении винных бутылок с пробками из натурального материала (см. главу «Оптимальная температура и влажность воздуха», раздел «Повышение влажности воздуха  $\delta$ »).

 Опасность получения травм вследствие падения винных бутылок.

Винные бутылки может заклинить на деревянных решётках, где они лежат; таким образом, они могут выпасть из винного холодильника при извлечении решёток.

Всегда вынимайте решётки медленно и аккуратно.

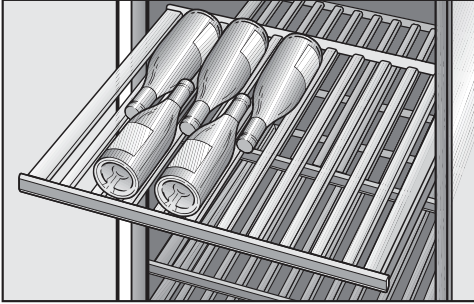
 Опасность травм и повреждений из-за разбитого стекла.

Выступающие полки и бутылки могут привести к повреждениям стеклянной двери, если закрыть её в этот самый момент.

Пожалуйста, следите за тем, чтобы полки и бутылки не выступали!

Не закрывайте ничем вентиляционные отверстия у задней стенки – они играют важную роль для охлаждающей способности прибора!

## Деревянные решётки



Деревянные полки, расположенные на выдвижных направляющих, можно вытянуть настолько, чтобы бутылки вина было удобно укладывать и доставать.

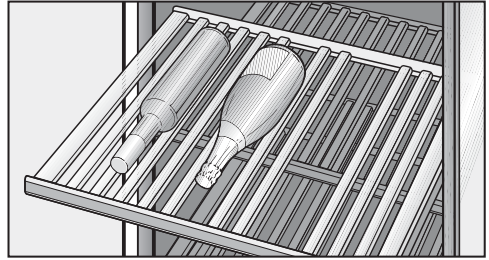
### Перестановка деревянных решёток

Вы можете по своему желанию вынимать деревянные решётки и снова их устанавливать.

- Выдвиньте деревянную решётку до упора вперёд и снимите её с направляющих. Для этого держитесь за раму.
- Для установки деревянной полки положите её на выдвинутые направляющие до отчётливого щелчка. Магнитная планка при этом находится спереди.

## Регулировка полок

Отдельные перегородки на полках можно переставлять индивидуально, регулируя их под размер бутылки. Таким образом, каждая бутылка будет храниться в устойчивом положении.



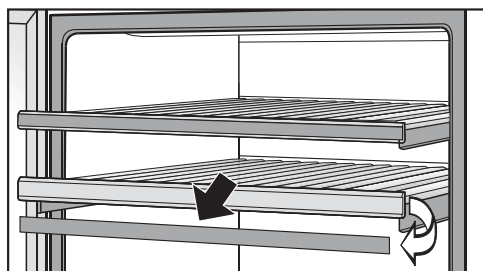
- Для перестановки или удаления перегородок просто снимите их, направляя вверх. Таким образом, деревянная полка будет идеально соответствовать диаметру Ваших бутылок вина.

# Хранение вина

## Нанесение надписей на деревянные решётки

Для того чтобы у вас был хороший обзор хранящихся сортов вина, вы можете сделать надписи на покрытых бытовым лаком магнитных планках, прикреплённых к деревянным полкам.

Вы можете писать непосредственно на магнитной планке или снять её с полки:



- Возьмитесь за магнитную планку с боков и снимите её, потянув вперёд.
- Ненужные надписи вы можете стереть с планки влажной салфеткой.

**⚠** Опасность повреждения вследствие неподходящего чистящего средства.

Очистка магнитных планок на полках с помощью чистящего средства может привести к повреждению лакового покрытия.

**Не** чистите планки для надписей с помощью чистящего средства, используйте для этого только чистую воду.

- Нанесите надпись на планке прилагемым мелком и снова зафиксируйте её спереди на полке.

## Максимальная вместимость

**⚠** Опасность повреждения вследствие слишком большой загрузки.

Слишком большая нагрузка на деревянную решётку может привести к её повреждению.

Нагрузка на каждую деревянную решётку не должна превышать 35 кг.

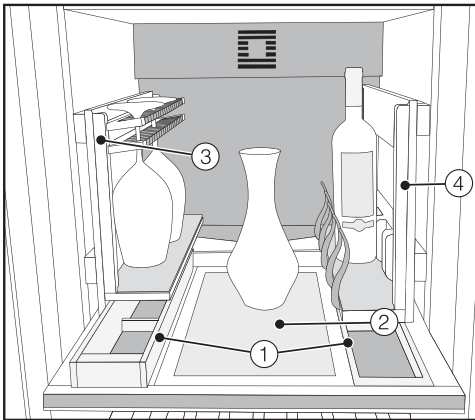
Не укладывайте бутылки друг на друга на деревянных решётках.

Всего в винном холодильнике можно хранить не более 77 бутылок (0,75 л; форма бутылки: бутылки для бордо).

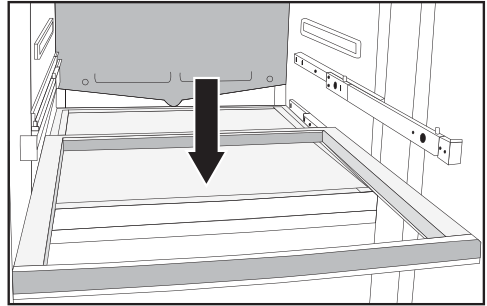


## Использование набора сомелье

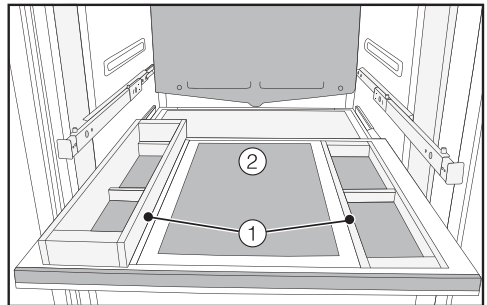
При помощи набора для сомелье вы можете подготовить ваши вина к употреблению уже в приборе. Так, например, вы можете хранить в винном холодильнике бокалы и принадлежности для вина, декантировать вино, а также помещать на хранение уже открытые бутылки с вином.



- ① Большая и маленькая коробку для аксессуаров
- ② Поднос для в тексте выше (отмечен комментарием) был поднос для декантации. Предлагаю везде указать "декантирование", например для графинов с вином
- ③ Держатели для хранения и предварительного охлаждения бокалов для вина
- ④ Держатели бутылок с регулируемыми скобами для бутылок различных размеров

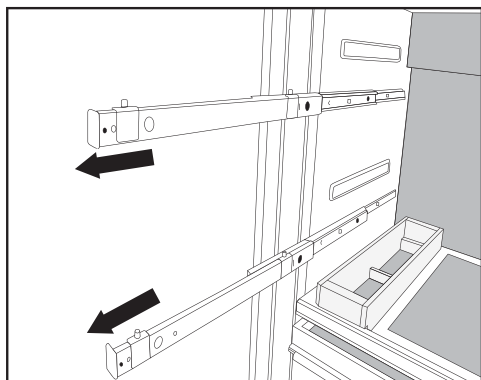


Набор сомелье размещается на нижней деревянной решётке в средней зоне хранения вина, таким образом для вас всегда обеспечен идеальный доступ к нему.

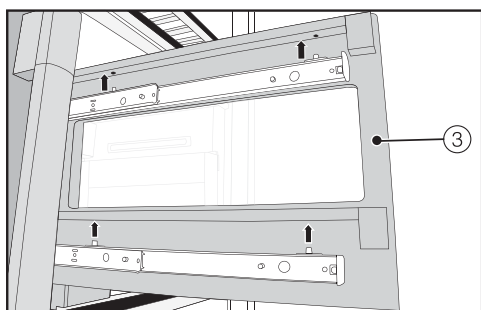


- Установите на деревянную решётку слева большую, а справа — маленькую коробку для принадлежностей ①.
- Расположите поднос для декантирования ② посередине деревянной решётки.

## Набор для сомелье



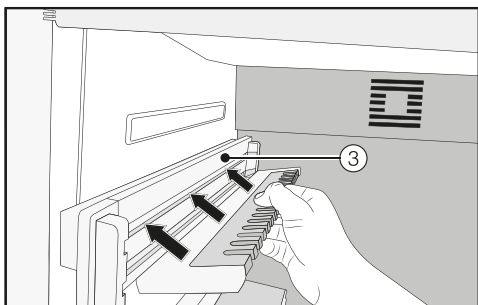
- С обеих сторон выдвиньте до упора расположенные сверху направляющие.



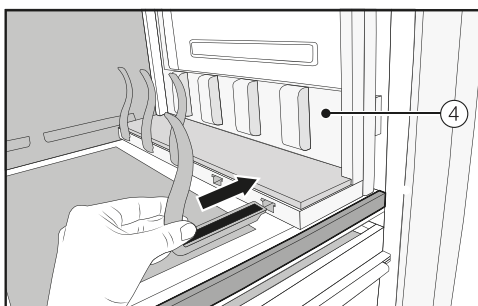
- Установите на них слева держатель для бокалов (3), а справа — полку для хранения открытых бутылок (4). Следите за тем, чтобы штифты на направляющих попали в соответствующие пазы на держателе для бокалов и бутылок.

- Задвиньте держатель для бокалов (3) и полку для хранения открытых бутылок (4).

- Положите вкладыши из фетра, входящие в комплект, в коробки для принадлежностей (1), на поднос для декантирования (2), держатель для бокалов (3) и полку для хранения открытых бутылок (4).



- Установите оба фиксатора в держатель для бокалов (3).



- Вставьте скобы в полку для хранения открытых бутылок (4).

**Совет:** Положение скоб можно регулировать в зависимости от размера бутылок.


## Автоматическое оттаивание

---

Винный холодильник оттаивает автоматически.

## Чистка и уход

Следите за тем, чтобы вода не попадала в электронику или систему освещения.

 **Опасность повреждения** вследствие попадания влаги. Пар из пароструйного очистителя может повредить пластмассу и электронные компоненты. Не используйте пароструйный очиститель для очистки холодильника.

Не отрывайте типовую табличку, находящуюся внутри прибора. Она понадобится вам в случае неисправности!

### Указания по чистящему средству

Чтобы избежать повреждений поверхностей, **не** используйте при чистке:

- чистящие средства, содержащие соду, аммиак, кислоты или хлориды;
- чистящие средства для удаления накипи;
- абразивные чистящие средства (например, абразивный порошок, пасту и пемзу);
- чистящие средства, содержащие растворитель;
- средства для чистки поверхностей из нержавеющей стали;
- моющие средства для посудомоечных машин;
- спреи для очистки духовых шкафов;
- стеклоочистители (исключение — стекло в дверце прибора);
- жёсткие губки и щётки с абразивной поверхностью (например, для чистки кастрюль);
- очистители от грязи;
- острые металлические скребки.

Используйте для чистки внутренних поверхностей винного холодильника только чистящие средства и средства по уходу, не представляющие опасности для продуктов питания.

Мы рекомендуем использовать для чистки тёплую воду и небольшое количество средства для мытья посуды вручную.

### Перед чисткой винного холодильника


- Выключите винный холодильник, нажав на переключатель Вкл/выкл.
- Выньте вилку из розетки или отключите предохранитель на распределительном щите.
- Выньте из винного холодильника бутылки с вином и положите их в прохладное место.
- Выньте для чистки все съёмные детали (см. главу «Хранение бутылок вина», раздел «Перестановка деревянных решёток»).
- Снимите перед чисткой деревянные решётки планки для надписей (см. главу «Хранение бутылок вина», раздел «Нанесение надписей на деревянные решётки»).

### Внутреннее пространство, принадлежности, дверца

Чистите винный холодильник регулярно, но не реже одного раза в месяц.

Не допускайте высыхания загрязнений, удаляйте их сразу же.

- Очищайте прибор внутри с помощью чуть тёплой воды с добавлением средства для мытья посуды вручную. Промывайте все детали вручную, а не в посудомоечной машине.
- После чистки промойте всё чистой водой и вытрите насухо салфеткой.

 Опасность повреждения вследствие неподходящего чистящего средства.

Очистка магнитных планок на полках с помощью чистящего средства может привести к повреждению лакового покрытия.


**Не** чистите планки для надписей на деревянных решётках с помощью чистящего средства, используйте только чистую воду.

- Чистите все деревянные детали слегка влажной салфеткой, они **не** должны быть мокрыми.
- Оставьте винный холодильник на некоторое время открытым, чтобы он достаточно проветрился и не появился запах.
- Очищайте стеклянные поверхности в дверце с помощью стеклоочистителя.

## Чистка и уход

---

### Чистка дверного уплотнения

 **Опасность повреждения** вследствие неправильного ухода. При обработке дверного уплотнения маслом или жиром оно может стать пористым. Не допускается наносить на уплотнение дверцы масло или жир.

- Уплотнение дверцы регулярно промывайте чистой водой, а затем насухо протирайте салфеткой.

### Чистка вентиляционных отверстий

Скопления пыли вызывают повышение расхода электроэнергии.

- Регулярно чистите вентиляционные отверстия кисточкой или пылесосом (используйте для этого, например, насадку для щадящей уборки к пылесосу Miele).

### После чистки

- Установите все детали в винный холодильник.
- Снова подсоедините винный холодильник к электросети и включите его.
- Положите бутылки с вином в винный холодильник и закройте дверцу прибора.

Вы можете самостоятельно устранить большинство неполадок, возникающих при ежедневной эксплуатации прибора. Во многих случаях Вы сэкономите время и деньги, т. к. Вам не придется вызывать специалиста сервисной службы.

Нижеприведенные таблицы помогут Вам найти причины возникающих неисправностей и устранить их.





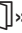

До устранения неисправности по возможности не открывайте дверцу винного холодильника, чтобы минимизировать потерю холода.

Проблема	Причина и устранение
<p><b>Если вам кажется, что винный холодильник работает не безукоризненно, вы можете выполнить</b> Самодиагност.. <b>Выполняется проверка винного холодильника на наличие возможных ошибок или неисправностей.</b></p>	<p>После самодиагностики на дисплее отображаются возможные ошибки.</p> <ul style="list-style-type: none"> <li>■ Выполните самодиагностику (см. главу «Дополнительные настройки», раздел «Проведение Самодиагност. <input checked="" type="checkbox"/>»).</li> <li>■ При необходимости обратитесь в сервисную службу и проинформируйте её об отображённом сообщении (-ях) об ошибке.</li> </ul>
<p><b>Винный холодильник не охлаждается, внутренняя подсветка не загорается при открытой дверце.</b></p>	<p>Винный холодильник не включён.</p> <ul style="list-style-type: none"> <li>■ Включите винный холодильник. На дисплее отображается индикатор температуры.</li> </ul> <p>Сетевая вилка неправильно вставлена в розетку.</p> <ul style="list-style-type: none"> <li>■ Вставьте сетевую вилку в розетку.</li> </ul> <p>Сработал предохранитель на распределительном щите электропроводки. Винный холодильник, электропроводка или другой электроприбор могут быть неисправны.</p> <ul style="list-style-type: none"> <li>■ Вызовите специалиста-электрика или специалиста сервисной службы.</li> </ul>
<p><b>Компрессор включается всё чаще и на более длительное время, температура в винном холодильнике падает.</b></p>	<p>В винном холодильнике установлена слишком низкая температура.</p> <ul style="list-style-type: none"> <li>■ Исправьте настройки температуры.</li> </ul> <p>Вентиляционные отверстия заставлены чем-либо или запылились.</p> <ul style="list-style-type: none"> <li>■ Не закрывайте вентиляционные отверстия.</li> </ul>

## Что делать, если ...

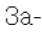



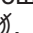
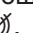
Проблема	Причина и устранение
	<ul style="list-style-type: none"> <li>■ Регулярно очищайте вентиляционные отверстия от пыли.</li> </ul> <p>Постоянно открывалась дверца прибора или загружалось большое количество вина.</p> <ul style="list-style-type: none"> <li>■ Открывайте дверцу прибора только при необходимости и на минимальное количество времени.</li> </ul> <p>Через некоторое время необходимая температура снова установится самостоятельно.</p> <p>Неправильно закрыта дверца.</p> <ul style="list-style-type: none"> <li>■ Закройте дверцу прибора.</li> </ul> <p>Через некоторое время необходимая температура снова установится самостоятельно.</p> <p>Температура в помещении слишком высокая. Чем выше температура в помещении, тем дольше работает компрессор.</p> <ul style="list-style-type: none"> <li>■ Соблюдайте указания, приведённые в главе «Установка», раздел «Место установки».</li> </ul> <p>Винный холодильник неправильно встроен в нишу.</p> <ul style="list-style-type: none"> <li>■ Соблюдайте указания, приведённые в главе «Установка», раздел «Установка винного холодильника».</li> </ul>
<p><b>Компрессор включается всё реже и на более короткое время, температура в винном холодильнике повышается.</b></p>	<p>Не является неисправностью. Установленная температура слишком высокая.</p> <ul style="list-style-type: none"> <li>■ Исправьте настройку температуры.</li> <li>■ Проверьте температуру ещё раз через 24 часа.</li> </ul>
<p><b>Компрессор работает длительное время.</b></p>	<p>Не является ошибкой. В целях экономии электроэнергии компрессор включается при низком расходе холода в режим с пониженным числом оборотов. В связи с этим увеличивается время работы компрессора.</p>
<p><b>Раздаётся предупреждающий сигнал.</b></p>	<p>Дверца винного холодильника открыта более 2 минут.</p> <ul style="list-style-type: none"> <li>■ Закройте дверцу прибора.</li> </ul>







Проблема	Причина и устранение
<p><b>Несмотря на открытую дверцу, предупредительный сигнал не звучит.</b></p>	<p>Звуковой сигнал выключен.</p> <ul style="list-style-type: none"> <li>■ Снова включите звуковой сигнал в режиме установок .</li> </ul>
	<p>Включена функция Режим "Шаббат" : индикации температуры нет, на дисплее горит символ .</p> <ul style="list-style-type: none"> <li>■ Вы можете выключить режим «Шаббат» в любое время (см. главу «Выполнение других установок», раздел «Включение или выключение Режим "Шаббат" »).</li> </ul>
<p><b>Дверца прибора не открывается.</b></p>	<p>Активирован механизм открывания дверцы Pull2open, но фронтальная панель винного холодильника выполнена без ручек.</p> <ul style="list-style-type: none"> <li>■ Если фронтальная панель без ручек, активируйте механизм открывания дверцы Push2open (см. главу «Дополнительные настройки», раздел «Включение Помощник открыв. двери »).</li> </ul>
<p><b>Дверца прибора при активированном режиме Режим "Шаббат"  не открывается.</b></p>	<p>Активирован механизм открывания дверцы Push2open, дополнительно включён Режим "Шаббат".</p> <ul style="list-style-type: none"> <li>■ При активированном режиме Режим "Шаббат" механизм открывания двери деактивируется.</li> <li>■ Потяните дверцу прибора снизу или сбоку вверх.</li> </ul>

# Что делать, если ...







## Сообщения на дисплее

Сообщение	Причина и устранение
<b>Звучит звуковой сигнал, и на дисплее появится сообщение</b>  <b>Закройте дверцу.</b>	Открыта дверца прибора. ■ Закройте дверцу прибора. ■ Если вы хотите раньше времени отключить звуковой сигнал, коснитесь на дисплее сенсорной кнопки ОК. Звуковой сигнал перестанет звучать.
<b>Индикатор температуры не светится, на дисплее горит символ</b>  .	Функция Режим "Шаббат"  включена: внутренняя подсветка выключена, винный холодильник охлаждается. ■ Вы можете выключить режим «Шаббат» в любое время (см. главу «Дополнительные настройки», раздел «Включение или выключение функции Режим "Шаббат"  »).
<b>На дисплее появится «Ошибка Обратитесь, пожалуйста, в сервисную службу Miele.»</b> , <b>дополнительно прозвучит предупредительный сигнал.</b>	Имеется техническая неисправность. ■ Запишите при необходимости сообщение об ошибке. ■ Обратитесь в сервисную службу. ■ Для выключения предупредительного сигнала коснитесь сенсорной кнопки  . Сообщение об ошибке исчезнет с экрана только после устранения неисправности прибора. Пониженное или повышенное напряжение. ■ Проверьте характеристики подключения, приведённые в главе «Монтаж», раздел «Электроподключение». ■ В случае необходимости обратитесь в сервисную службу. ■ Для выключения предупредительного сигнала коснитесь сенсорной кнопки  . Сообщение об ошибке исчезнет с экрана только после устранения неисправности прибора.

Сообщение	Причина и устранение
<p><b>На дисплее горит символ . Винный холодильник не охлаждается, однако система управления исправна.</b></p>	<p>Включён Демо-режим . Демо-режим позволяет продемонстрировать винный холодильник в специализированных магазинах без включённого охлаждения. Для личного использования эта функция вам не требуется.</p> <ul style="list-style-type: none"><li>■ Выключите демо-режим  (см. главу «Дополнительные настройки», раздел «Выключение Демо-режим »).</li></ul>

## Что делать, если ...

### Не работает внутренняя подсветка

Проблема	Причина и устранение
<b>Не работает внутренняя подсветка.</b>	Винный холодильник не включён. ■ Включите винный холодильник.
	Включена функция Режим "Шаббат": индикатор температуры не светится, на дисплее горит символ  . ■ Вы можете в любое время выключить Режим "Шаббат" в режиме настройки  .
	Обнаружена техническая неисправность. <div style="border: 1px solid gray; padding: 5px;"><p> Опасность получения травм из-за удара током. Под плафоном расположены токоведущие детали. Замену и ремонт светодиодной подсветки должны выполнять исключительно специалисты сервисной службы.</p></div> <div style="border: 1px solid gray; padding: 5px;"><p> Опасность травмирования светодиодной подсветкой. Интенсивность света соответствует лазерному излучению класса 1/1M. Не допускается снятие и повреждение плафонов ламп или удаление плафонов в результате повреждения. Возможно травмирование глаз. Запрещается смотреть на светодиодную подсветку (лазерное излучение класса 1/1M) с помощью оптических инструментов (лупы или т.п.).</p></div> ■ Обратитесь в сервисную службу.
<b>Внутренняя светодиодная подсветка также горит при закрытой дверце прибора.</b>	Включена функция Внутренняя подсветка. ■ Выключите функцию Внутренняя подсветка  (см. главу «Дополнительные настройки», раздел «Включение или выключение Внутренняя подсветка  »).

### Общие проблемы с винным холодильником

Проблема	Причина и устранение
<b>На этикетках винных бутылок образуется плесень.</b>	В зависимости от вида клея, используемого для наклеивания этикеток, возможно незначительное образование плесени на этикетках. ■ Удалите плесень без остатка. Вымойте винные бутылки и удалите, если имеются, остатки клея.
<b>Перегородки деревянных полок деформируются.</b>	Изменение объема в результате поглощения влаги или высыхания - это типичное свойство дерева. Повышенная влажность воздуха в приборе вызывает внешние изменения деревянных деталей. Они могут, в зависимости от обстоятельств, деформироваться или покрыться трещинами. Сучки и трещины - это характерные свойства древесины.
<b>На пробках винных бутылок образуется белый налет.</b>	Пробки подверглись окислению из-за контакта с воздухом. ■ Вытрите налет с помощью сухой салфетки. Налет никак не влияет на качество вина.

## Посторонние звуки и их причины

Совершенно нормальные посторонние звуки	Из-за чего они возникают?
<b>Гудение</b>	Гудение вызывается работающим мотором (компрессором). Звук может быть некоторое время более громким при включении мотора.
<b>Бульканье</b>	Бульканье, бурление или журчание вызывается тем, что по трубкам внутри прибора циркулирует хладагент.
<b>Короткие металлические звуки</b>	Такие звуки слышны всегда при включении или компрессора.
<b>Жужжание</b>	У винного холодильника с несколькими температурными зонами может быть слышно тихое жужжание, вызываемое потоком воздуха внутри прибора.
<b>Щелчки</b>	Щелчки слышны, если в холодильнике происходит расширение материала.
Помните, что шумы, вызываемые работой мотора и циркуляцией хладагента, неизбежны!	

Другие звуки	Причина	Устранение
<b>Щелчки, стук, дребезжание</b>	Винный холодильник стоит неровно.	Выровняйте положение винного холодильника, используя уровень, с помощью винтовых ножек или подложив что-либо под прибор.
	Полки качаются или заедают.	Проверьте положение съемных деталей и при необходимости установите их по-другому.
	Бутылки или другие емкости соприкасаются.	Слегка раздвиньте бутылки или другие емкости.
	Транспортный держатель кабеля еще висит на задней стенке прибора.	Снимите держатель кабеля.

## Контактная информация для обращений в случае неисправностей

При возникновении неисправностей, которые вы не можете устранить самостоятельно, обращайтесь, например, к авторизованному партнёру Miele или в сервисную службу Miele.

Вызвать специалиста сервисной службы Miele можно онлайн на сайте [www.miele.com/service](http://www.miele.com/service).

Телефон сервисной службы Miele указан в конце данного документа.

Сообщите сервисной службе номер модели и фабричный номер прибора. Эти данные указаны на типовой табличке.

Типовую табличку можно найти внутри винного холодильника.

## Сертификат соответствия

№ ЕАЭС RU C-DE.АЯ46.В.08042/19  
с 26.09.2019 по 25.09.2024

Соответствует требованиям Технических регламентов Таможенного союза ТР ТС 004/2011 «О безопасности низковольтного оборудования»; ТР ТС 020/2011 «Электромагнитная совместимость технических средств».

## Нижеследующая информация актуальна только для Украины:

соответствует требованиям «Технического регламента ограничения использования некоторых небезопасных веществ в электрическом и электронном оборудовании (2002/95/EC)»

Постановление Кабинета Министров Украины от 03.12.2008 № 1057

## Условия транспортировки

Прибор должен транспортироваться согласно манипуляционным знакам, указанным на упаковке. Не допускается подвергать прибор ударным нагрузкам при погрузочно-разгрузочных работах.

## Условия хранения

Прибор должен храниться в сухом и чистом помещении, при температуре в помещении от +5 до +35°C, избегая воздействия прямых солнечных лучей.

Срок службы прибора: 10 лет

Срок хранения не установлен

## Дата изготовления

Дата изготовления состоит из трех цифр и указана на типовой табличке в нижней строке следующим образом:

1. Цифра:

последняя цифра года изготовления

2. Цифра /буква:

1 – 9 = месяцы, с января по сентябрь;

А, В, С = месяцы: октябрь, ноябрь, декабрь

3. Цифра:

1 = 1-й - 9-й день в месяце;

2 = 10-й - 19-й день в месяце;

3 = 20-й - 31-й день в месяце. Пример: 4 В 1

4: последняя цифра года изготовления (например, 2014)

В: ноябрь

1: (период с 1 по 9 ноября) Правила и условия реализации не установлены изготовителем и должны соответствовать национальному и/ или местному законодательству страны.



## Технические характеристики

---

Сетевое напряжение	220 – 240 В
Частота	50 Гц
Номинал автомата защиты	10 А
Потребление тока	3,0 А
Класс энергоэффективности	A
Брутто-объем	441 л

# Гарантия качества товара

---

## Уважаемый покупатель!

Гарантийный срок на бытовую технику, ввезенную на территорию страны приобретения через официальных импортеров составляет 24 месяца, при условии использования изделия исключительно для личных, семейных, домашних и иных нужд, не связанных с осуществлением предпринимательской деятельности.

На аксессуары и запасные части, приобретаемые отдельно, не в составе основного товара, гарантийный срок не устанавливается.

Гарантийный срок исчисляется с даты передачи товара покупателю. Пожалуйста, во избежание недоразумений, сохраняйте документы, подтверждающие передачу товара (товарные накладные, товарные чеки и иные документы, подтверждающие передачу товара в соответствии с требованиями действующего законодательства) и предъявляйте их сервисным специалистам при обращении за гарантийным обслуживанием.

В течение гарантийного срока Вы можете реализовать свои права на безвозмездное устранение недостатков изделия и удовлетворение иных установленных законодательством требований потребителя в отношении качества изделия, при условии использования изделия по назначению и соблюдения требований по установке, подключению и эксплуатации изделия, изложенных в настоящей инструкции.

В случае выполнения подключения третьими лицами сохраняйте документы, свидетельствующие об оплате и выполнении услуг по установке и подключению.

Внимание! Каждое изделие имеет уникальный заводской номер. Заводской номер позволяет установить дату производства изделия и его комплектацию. Называйте заводской номер изделия при обращении в сервисную службу Miele, это позволит Вам получить более быстрый и качественный сервис.

В случае устранения сервисной службой Miele неполадок оборудования в период действия гарантийного срока посредством замены детали указанного оборудования, клиент обязан вернуть представителю сервисной службы демонтированную деталь по окончании ремонта (в момент устранения неполадки оборудования).

**Сервисная служба Miele оставляет за собой право отказать в гарантийном обслуживании в случаях:**

- Обнаружения механических повреждений товара;
- Неправильного хранения и/или небрежной транспортировки;
- Обнаружения повреждений, вызванных недопустимыми климатическими условиями при транспортировке, хранении и эксплуатации;
- Обнаружения следов воздействия химических веществ и влаги;
- Несоблюдения правил установки и подключения;
- Несоблюдения требований инструкции по эксплуатации;
- Обнаружения повреждений товара в результате сильного загрязнения;
- Обнаружения повреждений в результате неправильного применения моющих средств и расходных материалов или использования не рекомендованных производителем средств по уходу;
- Обнаружения признаков разборки, ремонта и иных вмешательств лицами, не имеющими полномочий на оказание данных услуг;
- Включения в электрическую сеть с параметрами, не соответствующими ГОСТу, ДСТУ;
- Повреждений товара, вызванных животными или насекомыми;
- Противоправных действий третьих лиц;

# Гарантия качества товара

---

- Действий непреодолимой силы (пожара, залива, стихийных бедствий и т.п.);
- Нарушения функционирования товара вследствие попадания во внутренние рабочие объемы посторонних предметов, животных, насекомых и жидкостей.

## **Гарантийное обслуживание не распространяется на:**

- работы по регулировке, настройке, чистке и прочему уходу за изделием, оговоренные в настоящей Инструкции по эксплуатации;
- работы по замене расходных материалов (элементов питания, фильтров, лампочек освещения, мешков-пылесборников, и т.д.), оговоренные в настоящей Инструкции по эксплуатации.

## **Недостатками товара не являются:**

- запаха нового пластика или резины, издаваемый товаром в течение первых дней эксплуатации;
- изменение оттенка цвета, глянца частей оборудования в процессе эксплуатации;
- шумы (не выходящие за пределы санитарных норм), связанные с принципами работы отдельных комплектующих изделий, входящих в состав товара:
  - вентиляторов
  - масляных/воздушных доводчиков дверей
  - водяных клапанов
  - электрических реле
  - электродвигателей
  - ремней
  - компрессоров
- шумы, вызванные естественным износом (старением) материалов:
  - потрескивания при нагреве/охлаждении
  - скрипы
  - незначительные стуки подвижных механизмов
- необходимость замены расходных материалов и быстроизнашивающихся частей, пришедших в негодность в результате их естественного износа.

## **Сервисные центры Miele**

Сервисная сеть Miele включает в себя собственные сервисные центры в Москве, Санкт-Петербурге, Киеве и Алматы, региональных сервисных специалистов Miele и партнерские сервисные центры в регионах. Со списком городов, в которых представлен сервис Miele, Вы можете ознакомиться на интернет-сайте компании:

- для России: [www.miele.ru](http://www.miele.ru)
- для Украины: [www.miele.ua](http://www.miele.ua)
- для Казахстана: [www.miele.kz](http://www.miele.kz)

В случае необходимости сервисной поддержки просим обращаться по телефонам “Горячей линии”, указанным на странице **Контактная информация о Miele**.

# Контактная информация о Miele

---

По всем вопросам, связанным с приобретением техники, приобретением дополнительных принадлежностей и расходных материалов, а также в случае необходимости сервисной поддержки просим обращаться по телефону "Горячей линии".

## **Российская Федерация**

Горячая линия для РФ 8-800-200-29-00 (звонок бесплатный на всей территории РФ)

E-mail: [service@miele.ru](mailto:service@miele.ru)

Internet: [www.miele.ru](http://www.miele.ru)

Адрес ООО Миле СНГ

125284 Москва,

Ленинградский проспект, 31А, стр.1,

этаж 8, помещение I, комната 1

Адрес филиала ООО Миле СНГ в г. Санкт-Петербурге

197046 Санкт-Петербург

Петроградская наб., 18 а

## **Украина**

ООО « Миле »

ул. Жиланская 48, 50А, Киев, 01033 БЦ « Прайм »

Тел. 0 800 500290 (звонок со стационарного телефона на территории Украины бесплатный)

(044) 496 03 00

Факс (044) 494 22 85

E-mail: [info@miele.ua](mailto:info@miele.ua)

Internet: [www.miele.ua](http://www.miele.ua)

## **Республика Казахстан**

ТОО « Миле »

050059, г. Алматы Проспект Аль-Фараби, 13

Тел. (727) 311 11 41

Факс (727) 311 10 42

Горячая линия 8-800-080-53-33

E-mail: [info@miele.kz](mailto:info@miele.kz)

Internet: [www.miele.kz](http://www.miele.kz)

## **Другие страны СНГ**

По всем вопросам приобретения дополнительных принадлежностей и расходных материалов, а также в случае необходимости сервисной поддержки, просим обращаться к продавцу, у которого Вы приобрели это изделие.

Внимание!

Условия гарантии в данных странах (в силу местного законодательства) могут быть иными. Уточнить условия гарантии можно у продавца.

Контактные данные продавцов в странах СНГ можно получить в контактном центре

ООО Миле СНГ

Тел. + 7 (495) 745 89 90

Факс + 7 (495) 745 89 84

E-mail: [info@miele.ru](mailto:info@miele.ru)

## Заявление о соответствии товара

---

Полный текст заявления о соответствии товара требованиям ЕС можно найти на одном из следующих интернет-сайтов:

- Продукты, Скачать, на [www.miele.de](http://www.miele.de)
- Сервис, Запрос информации, Инструкции по эксплуатации на <https://www.miele.ru/domestic/customer-information-385.htm?#p510> с указанием названия прибора или заводского номера.

Диапазон частот	2,4000 гигагерц – 2,4835 гигагерц
-----------------	--------------------------------------

Максимальная излучаемая мощность	< 100 мВт
----------------------------------	-----------

## Авторские права и лицензии

---

Для обслуживания и управления прибором компания Miele использует собственное и стороннее программное обеспечение (ПО), которое не подпадает под действие условий так называемой свободной лицензии. Эти программы/компоненты ПО защищены авторским правом. Необходимо соблюдать авторские права компании Miele и третьей стороны.

Кроме того, данный прибор содержит компоненты программного обеспечения, которые предоставляются на условиях свободной лицензии. Вы можете ознакомиться с информацией о содержащихся компонентах открытого ПО вместе с относящимися к ним сведениями об авторских правах, копиями соответствующих действующих лицензий, а также при необходимости с дополнительной информацией в документе Open Source Information and Licenses. Изложенные в условиях предоставления свободной лицензии положения об ответственности и гарантийных обязательствах действуют только в отношении соответствующих правообладателей.

В частности, прибор содержит программные компоненты, которые лицензируются правообладателями в соответствии со стандартными общественными лицензиями GNU, версии 2 и 2.1, (GNU General Public License, Version 2, и GNU Lesser General Public License, Version 2.1). Компания Miele в течение минимум трёх лет после приобретения или поставки прибора предоставляет вам или третьей стороне машиночитаемую копию исходного кода содержащихся в устройстве компонентов открытого ПО, которые лицензируются в соответствии со стандартными общественными лицензиями GNU, версии 2 и 2.1, на съёмном носителе (CD-ROM, DVD или USB-накопитель). Чтобы получить этот исходный код, напишите нам, указав наименование, серийный номер и дату приобретения изделия, по адресу электронной почты ([info@miele.com](mailto:info@miele.com)) или по указанному ниже адресу:

Miele & Cie. KG  
Open Source  
GTZ/TIM  
Carl-Miele-Straße 29  
33332 Gütersloh

Обращаем ваше внимание на ограниченные гарантийные обязательства в пользу правообладателей в соответствии с условиями стандартных общественных лицензий GNU, версии 2 и 2.1:

*This program is distributed in the hope that it will be useful, but WITHOUT ANY WARRANTY, without even the implied warranty of MERCHANTABILITY of FITNESS FOR A PARTICULAR PURPOSE. See the GNU General Public License and GNU Lesser General Public License for more details.*

# Miele

Производитель:

Миле & Ци. КГ, Карл-Миле-Штра́се, 29, 33332 Гютерсло, Германия  
Miele & Cie. KG, Carl-Miele-Straße 29, 33332 Gütersloh, Deutschland

Изготовлено на заводе:

БСХ Ев Алетлери Санаяи ве Тисарет А.С., Яилдирим Беязит Махаллеси,  
БСХ Каддеси Но: 72; 59501 Черкескёй, Турция  
BSH Ev Aletleri Sanayi ve Ticaret A.S., Yildirim Beyazit Mahallesi, BSH Caddesi No: 72;  
59501 CERKEZKÖY-TEKIRDAG; TURKEY

Импортеры:

Уполномоченный представитель  
производителя на территории РФ:  
ООО Миле СНГ  
Российская Федерация и страны СНГ  
125284 Москва,  
Ленинградский пр-т, д. 31а, стр. 1,  
этаж 8, помещение I, комната 1  
Телефон: (495) 745 8990  
8 800 200 2900  
Телефакс: (495) 745 8984

Internet: [www.miele.ru](http://www.miele.ru)  
E-mail: [info@miele.ru](mailto:info@miele.ru)

ТОО Миле  
Казахстан  
050059, г. Алматы  
Проспект Аль-Фараби, 13  
Тел. (727) 311 11 41  
8-800-080-53-33  
Факс (727) 311 10 42

ООО «Миле»  
ул. Жияльская 48, 50А  
01033 Киев, Украина  
Телефон: + 38 (044) 496 0300  
Телефакс: + 38 (044) 494 2285

Internet: [www.miele.ua](http://www.miele.ua)  
E-mail: [info@miele.ua](mailto:info@miele.ua)



# EAC

KWT 2661 ViS, KWT 2671 ViS

ru-RU, UA, KZ

M.-Nr. 11 328 560 / 01