

Miele

Инструкция по эксплуатации и монтажу



Холодильник K 5122 Ui

До установки, подключения и ввода прибора в эксплуатацию **обязательно** прочтите данную инструкцию по эксплуатации.

Вы обезопасите себя и предотвратите повреждения прибора.

ru - RU, UA, KZ

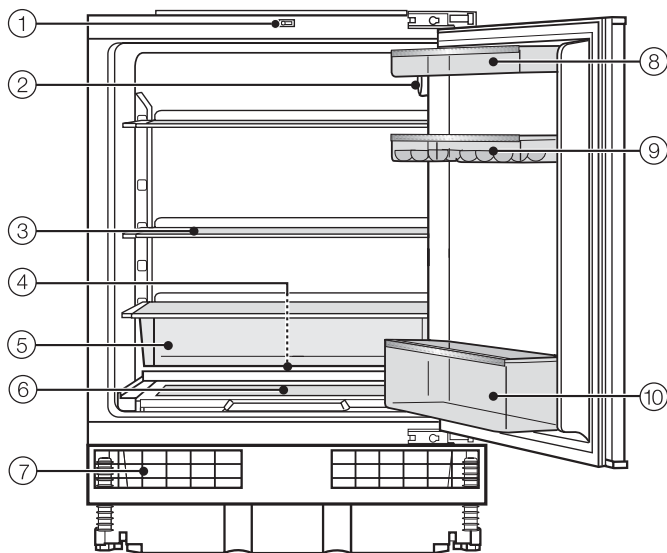
M.-Nr. 09 087 460

Содержание

Описание прибора	4
Ваш вклад в охрану окружающей среды	5
Указания по безопасности и предупреждения	6
Как можно сэкономить электроэнергию?	11
Включение и выключение холодильника	12
При длительном отсутствии	12
Правильная температура	13
. . . в холодильной камере.	13
Установка температуры	13
Хранение продуктов в холодильной камере	14
Различные температурные области	14
Не предназначено для холодильника	15
При покупке продуктов Вы должны обратить внимание на следующее.	15
Правильное хранение продуктов	15
Овощи и фрукты	15
Неупакованные продукты животного и растительного происхождения	16
Богатые белками продукты	16
Мясо	16
Оформление внутреннего пространства	17
Перестановка полок	17
Перестановка дверных полок / полок для бутылок в дверце	17
Автоматическое размораживание	18
Чистка	19
Внутреннее пространство, принадлежности	19
Вентиляционные отверстия	20
Дверное уплотнение	20
Что делать, если ...?	21
Посторонние звуки	23
Сервисная служба	24
Сертификат (только для РФ)	24
Электроподключение	25
Технические характеристики	26
Указания по монтажу	27
Место установки	27
Климатический класс	27
Вентиляция	27
Перед встраиванием прибора	27

Размеры прибора и ниши для встраивания	28
Изменение навески дверцы	29
Встраивание прибора под столешницу	30
Вес мебельной дверцы	30
Встраивание прибора под столешницу	30
Монтаж цокольной панели	32
Монтаж мебельной дверцы	34
Рисунок по просверливанию отверстий при кассетной дверце (с рамкой)	34
Выравнивание мебельной дверцы	35
Гарантия качества товара	36

Описание прибора



- ① Контактный выключатель освещения
- ② Регулятор температуры и внутреннее освещение
- ③ Полка
- ④ Желоб и отверстие для слива талой воды
- ⑤ Выдвижной поддон
- ⑥ Бокс для овощей и фруктов с крышкой
- ⑦ Вентиляционная решетка
- ⑧ Отделение для масла и сыра
- ⑨ Полка для яиц
- ⑩ Полка для бутылок

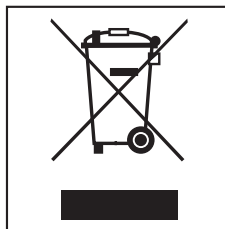
Утилизация упаковки

Упаковка защищает прибор от повреждений при транспортировке. Материалы, используемые при изготовлении упаковки, безопасны для окружающей среды и легко утилизируются, поэтому они подлежат переработке.

Возвращение упаковки для ее вторичной переработки приводит к экономии сырья и уменьшению количества отходов. Просим Вас по возможности сдать упаковку в пункт приема вторсырья.

Утилизация отслужившего прибора

Отслужившие электрические и электронные приборы часто содержат ценные компоненты. В то же время материалы приборов содержат вредные вещества, необходимые для работы и безопасности техники. При неправильном обращении с отслужившими приборами или их попадании в бытовой мусор такие вещества могут нанести вред здоровью человека и окружающей среде. Поэтому не рекомендуется выбрасывать отслужившие приборы вместе с обычным бытовым мусором.



Рекомендуем Вам сдать отслуживший прибор в пункт приема и утилизации электрических и электронных приборов.

Проследите за тем, чтобы до отправления холодильника на утилизацию его трубки не были повреждены. Таким образом будет предотвращено попадание в окружающую среду хладагента, находящегося в контуре охлаждения, а также масла из компрессора.

До момента отправления отслуживший прибор должен храниться в безопасном для детей состоянии.

Указания по безопасности и предупреждения

Этот прибор отвечает нормам технической безопасности. Однако его ненадлежащее использование может привести к травмам персонала и материальному ущербу.

Прежде чем начать эксплуатацию прибора, внимательно прочтите данную инструкцию. В ней содержатся важные сведения по установке, технике безопасности, эксплуатации и техобслуживанию прибора. Вы обезопасите себя и избежите повреждений прибора.

Бережно храните данную инструкцию и по возможности передайте ее следующему владельцу прибора!

Надлежащее использование

► Этот прибор предназначен исключительно для использования в домашнем хозяйстве или подобных условиях, например:

- в магазинах, офисах и подобных рабочих условиях
- в загородных домах
- клиентами в отелях, мотелях, пансионатах и других соответствующих заведениях.

Прибор не предназначен для использования вне помещений.

Используйте прибор исключительно в домашних условиях для охлаждения и хранения продуктов питания.

Использование прибора в других целях может быть опасным.

Производитель не несет ответственности за возможные повреждения, причиной которых является ненадлежащее использование или неправильная эксплуатация.

► Лицам, которые по состоянию здоровья или из-за отсутствия опыта и соответствующих знаний не могут уверенно управлять прибором, не рекомендуется его эксплуатация без присмотра или руководства со стороны ответственного лица.

Если у Вас есть дети

► Дети могут пользоваться прибором без надзора взрослых, если они настолько освоили работу с ним, что могут это делать с уверенностью. Кроме того, они должны осознавать возможную опасность, связанную с неправильной эксплуатацией прибора.

► Не оставляйте без надзора детей, если они находятся вблизи прибора. Никогда не позволяйте детям играть с прибором.

Техника безопасности

► Перед встраиванием проверьте отсутствие на приборе внешних повреждений. Ни в коем случае не пользуйтесь поврежденным прибором.

Эксплуатация поврежденного прибора ставит под угрозу Вашу безопасность!

► При повреждении сетевого провода его замена должна выполняться специалистами, авторизованными производителем, во избежание возникновения опасностей для пользователя.

► Этот холодильник содержит хладагент изобутан (R600a), являющийся природным газом, хорошо совместимым с окружающей средой с точки зрения ее охраны, но в то же время являющийся горючим газом. Он не разрушает озоновый слой Земли и не способствует развитию парникового эффекта. Использование этого экологичного хладагента частично приводит к повышению шума в процессе эксплуатации изделия. Таким образом, наряду с шумом от работающего компрессора могут появиться шумы от потока хладагента в контуре охлаждения. К сожалению, эти эффекты неизбежны, однако они не оказывают никакого воздействия на производительность прибора.

Проследите при транспортировке и установке холодильника за тем, чтобы не были повреждены никакие компоненты контура охлаждения. Выброс хладагента наружу может привести к травме глаз!

При повреждениях контура:

- избегайте открытого пламени или источников искрения,
- вытащите сетевую вилку из розет-

ки,

- проветрите помещение, в котором располагается холодильник, в течение нескольких минут и

- обратитесь в сервисную службу.

► Чем больше хладагента имеется в приборе, тем больше должно быть помещение, в котором размещен прибор. Это связано с тем, что при возможной утечке хладагента в воздухе слишком маленького помещения может образоваться горючая смесь.

На каждые 8 г хладагента должно иметься минимум 1 м³ объема помещения. Количество имеющегося хладагента указано на типовой табличке, расположенной внутри прибора.

► Безопасная эксплуатация холодильника гарантирована только в том случае, если он будет установлен и подключен согласно указаниям, приведенным в данной инструкции по эксплуатации.

► Перед подключением прибора обязательно сравните данные подключения (напряжение и частоту) на типовой табличке с параметрами электросети.

Эти данные обязательно должны совпадать во избежание повреждения прибора. В случае сомнений проконсультируйтесь со специалистом по электромонтажу.

Указания по безопасности и предупреждения

▶ Не допускается подключение прибора к электросети через удлинитель или многоместную штепсельную розетку, так как они не могут обеспечить необходимую безопасность (например, возникает опасность перегрева).

▶ Электробезопасность прибора гарантирована только в том случае, если он подключен к системе защитного заземления, выполненной в соответствии с предписаниями. Очень важно проверить соблюдение этого основополагающего условия обеспечения электробезопасности.

В случае сомнения поручите специалисту-электрику проверить домашнюю электропроводку.

Производитель не несет ответственности за повреждения, причиной которых является отсутствующее или оборванное защитное соединение (например, удар электрическим током).

▶ Монтаж и техобслуживание прибора, а также ремонтные работы могут выполнять только специалисты по электромонтажу, авторизованные производителем.

Вследствие неправильно выполненных работ по монтажу, техобслуживанию или ремонту может возникнуть серьезная опасность для пользователя, за которую производитель не несет ответственность.

▶ Гарантийный ремонт прибора имеет право производить только авторизованная производителем сервисная служба, в противном случае при последующей неисправности право на гарантийное обслуживание теряется.

▶ При проведении монтажа, техобслуживания и ремонта прибора он должен быть отключен от электросети.

Прибор считается отключенным от сети только в том случае, если будет выполнено одно из следующих условий:

– вытащена из розетки сетевая вилка.

Для того, чтобы отсоединить от сети прибор, беритесь за вилку, а не за кабель.

– выключен предохранитель на электрощитке.

▶ Вышедшие из строя детали конструкции должны заменяться только на оригинальные запчасти Miele.

Только при использовании этих деталей производитель гарантирует, что требования по технике безопасности будут выполнены.

▶ Этот прибор не может быть подключен на нестационарных объектах (напр., судах).

Указания по безопасности и предупреждения

Надлежащее использование

▶ Ни в коем случае не храните в холодильнике взрывоопасные вещества и предметы, содержащие горючие газы (например, аэрозоли). При включении термостата холодильника могут возникнуть искровые разряды, способные вызвать взрыв горючих смесей.

▶ Запрещается работа в приборе каких-либо электроприборов (например, для приготовления мягкого мороженого). Возможно образование искр. Опасность взрыва!

▶ Алкогольные напитки с высоким содержанием спирта следует хранить в вертикальном положении герметично закрытыми и только в холодильном отделении. Опасность взрыва!

▶ При употреблении продуктов питания, срок хранения которых в холодильнике превысил допустимый, существует опасность пищевого отравления. Срок хранения зависит от многих факторов, таких, например, как свежесть и качество продуктов, а также температура, при которой они хранятся. Учитывайте указания изготовителей относительно условий хранения и сроков годности продуктов!

▶ Запрещается обрабатывать дверное уплотнение с помощью масел и жиров.

В противном случае уплотнение станет со временем пористым.

▶ Если Вы храните в приборе или в его дверце продукты с содержанием жира или масла, проследите, чтобы в случае вытекания жир или масло не попали на пластиковые детали прибора.

Иначе в пластике могут образоваться трещины.

▶ Не закрывайте вентиляционные решетки прибора в цоколе.

Иначе будет нарушено беспрепятственное поступление воздуха в изделие, в результате чего возрастет потребление электротока и не исключен выход из строя отдельных элементов конструкции.

▶ Холодильник рассчитан на определенный климатический класс (диапазон окружающих температур), границы которого должны строго выдерживаться. Климатический класс изделия указан на типовой табличке, расположенной внутри холодильника.

Слишком низкая окружающая температура приводит к увеличению времени простоя компрессора, в результате холодильник не сможет поддерживать требуемую температуру.

▶ Запрещается использовать для чистки прибора пароструйный очиститель.

Пар может попасть на токоведущие детали и вызвать короткое замыкание.

Утилизация отслужившего холодильника/морозильника

► Сломайте защелки или задвижки замка Вашего вышедшего из строя холодильника перед тем, как его утилизировать.

Это помешает тому, что играющий ребенок сможет случайно закрыться в холодильнике и подвергнуть опасности свою жизнь.

► Не повреждайте детали контура охлаждения, например,

- прокалыванием каналов циркуляции хладагента в испарителе.
- сгибанием трубок.
- соскребанием покрытия с поверхностей.

Выброс хладагента может привести к травме глаз.

Производитель прибора не несет ответственность за повреждения, причиной которых было игнорирование приведенных указаний по безопасности и предупреждений.

Как можно сэкономить электроэнергию?

	Нормальное энергопотребление	Повышенное энергопотребление
Установка прибора	В проветриваемых помещениях	В закрытых, непрветриваемых помещениях
	В защищенном от прямых солнечных лучей месте.	В месте воздействия прямых солнечных лучей.
	На расстоянии от источника тепла (радиатор, плита).	На расстоянии от источника тепла (радиатор, плита).
	При оптимальной температуре в помещении - около 20 °С.	При высокой температуре в помещении
	Не закрывайте вентиляционные отверстия и регулярно очищайте их от пыли.	
Установка температуры Термостат со ступенчатой регулировкой	При средней установке регулятора, т.е. при значениях от 2 до 3	При высокой установке регулятора: чем ниже температура, тем выше энергопотребление!
Установка температуры Термостат с цифровым дисплеем	Зона хранения от 8 до 12 °С	Если прибор имеет функцию "зимнего режима", то при комнатной температуре выше 16 °С или 18 °С "зимний режим" должен быть выключен!
	В холодильной камере - от 4 до 5 °С	
	В зоне PerfectFresh около 0 °С	
	Морозильная камера -18 °С	
	Зона хранения вин от 10 до 12 °С	
Эксплуатация	Расположение ящиков, полок и подставок, как на момент поставки.	
	Приоткрывать дверцу только при необходимости и на очень короткое время	Часто и надолго открывать дверцу =потери холода
	Хранить хорошо рассортированные продукты	Долгий поиск означает долгое время открытия дверцы.
	Давать остыть теплым блюдам и напиткам, а затем помещать их в прибор.	Теплые блюда увеличивают время работы хладогенератора (прибор пытается охладить их).
	Хранить продукты хорошо упакованными	Испарение и конденсация жидкостей в холодильной камере вызывает снижение производительности прибора.
	При размораживании прибора класть замороженные продукты в холодильную камеру	
	Не переполнять боксы, чтобы не препятствовать циркуляции воздуха.	
Размораживание	Размораживайте морозильную камеру при слое льда от 0,5 см.	Образование слоя льда ведет к ухудшению отдачи холода продуктам и к повышению энергопотребления!

Включение и выключение холодильника

Перед первым использованием

- Промойте внутреннюю часть прибора и дополнительные принадлежности теплой водой, затем протрите все сухой салфеткой.

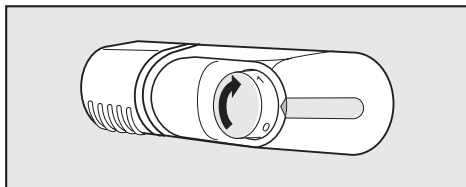
Включение холодильника

- Поверните переключатель температуры из положения "0".

Холодильник начнет охлаждаться, и при открытой дверце включится внутреннее освещение.

Чем установленное значение больше, тем будет ниже температура в холодильнике.

Выключение холодильника



- Поверните регулятор температуры из положения "1" в положение "0". При этом необходимо преодолеть небольшое сопротивление регулятора.

Охлаждение прекратится, освещение выключится.

При длительном отсутствии

Если Вы не используете прибор длительное время, то

- выключите его,
- выньте вилку из розетки,
- вымойте прибор и
- оставьте дверцу приоткрытой, чтобы избежать образования запаха.

В оставленном на длительное время с закрытой дверцей выключенном, но не вымытом холодильнике может образоваться плесень.

Правильно установленная температура очень важна для хранения продуктов. Микроорганизмы быстро портят продукты, что предотвращается правильно выбранной температурой. Температура влияет на скорость размножения микроорганизмов. Пониженная температура замедляет эти процессы.

Температура в холодильнике повышается, если

- дверца часто и надолго открывается,
- в нем находится много продуктов,
- на хранение заложены теплые продукты,
- высокая температура в помещении.

Холодильник изготовлен с учетом определенного климатического класса (пределы комнатной температуры), границы которого должны соблюдаться.

... в холодильной камере

В центре холодильника рекомендуется установка температуры **4 °С**.

Установка температуры

Температура устанавливается регулятором температуры.

- Поверните регулятор температуры на значение между 1 и 5.

Чем установленное значение больше, тем будет ниже температура в холодильнике.

Мы рекомендуем установку на среднем уровне.

Если часто открывается дверца холодильника, в холодильной камере находится большое количество продуктов или высокая температура в помещении, то на короткий срок рекомендуется высокая установка температуры.

Хранение продуктов в холодильной камере

Различные температурные области

Из-за естественной циркуляции воздуха холодильная камера разделяется на различные температурные области. Тяжелый холодный воздух опускается в нижнюю часть холодильника. Используйте различные зоны камеры при закладке продуктов на хранение!

Самая теплая зона

Самая теплая область в холодильной камере находится в верхней части камеры у дверцы. Используйте эту зону для хранения масла, чтобы оно оставалось мягким, и сыра, чтобы он сохранял аромат.

Самая холодная зона

Самая холодная зона находится непосредственно в выдвижном поддоне вверху емкости для овощей и фруктов.

Используйте эту область для хранения нежных скоропортящихся продуктов, таких как:

- рыба, мясо, птица,
- колбасы, готовые блюда,
- блюда / выпечка из яиц и сливок,
- готовое тесто, тесто для пиццы и пирогов,
- сыр из свежего молока и другие молочные продукты,
- готовые овощи в пластиковой упаковке и все свежие продукты, ко-

торые должны храниться при температуре не менее 4 °С.

Не храните в холодильнике взрывчатые вещества и предметы, содержащие горючие газы (например, аэрозольные баллончики). Опасность взрыва!

Алкогольные напитки с высоким содержанием спирта храните только в вертикальном положении в абсолютно герметичной посуде.

Если Вы храните в приборе или в его дверце продукты с содержанием жира или масла, проследите, чтобы жир или масло не могли случайно пролиться на пластиковые детали прибора. Иначе от контакта с пластиком возможно образование трещин.

Продукты не должны касаться задней стенки холодильника, т. к. они могут к ней примерзнуть.

Не кладите продукты плотно друг к другу, чтобы воздух мог хорошо циркулировать.

Не предназначено для холодильника

Не все продукты подходят для хранения при температуре ниже 5 °С, т.к. они восприимчивы к холоду. В этом случае, напр., огурцы становятся стекловидными, баклажаны горькими, а картофель сладким. Помидоры и апельсины теряют свой аромат, а кожица цитрусовых становится жесткой.

К восприимчивым к холоду продуктам также относятся:

- ананасы, авокадо, бананы, гранаты, манго, дыни, папайи, маракуйи, цитрусовые (такие как, лимоны, апельсины, мандарины, грейпфруты),
- недозрелые фрукты
- баклажаны, огурцы, картофель, паприка, помидоры, цуккини,
- твердый сыр (пармезан)

При покупке продуктов Вы должны обратить внимание на следующее

Важнейшей предпосылкой для длительного хранения является свежесть продуктов. Свежесть продуктов имеет решающее значение для длительности хранения. Следует избегать перепадов заданной температуры заморозки. Например, обращайте внимание на то, чтобы продукты не находились долгое время в теплом температурном режиме Auto. Если началось старение или порча продук-

тов, эти процессы уже необратимы. Даже двухступенчатое прерывание процесса охлаждения может стать причиной порчи.

Правильное хранение продуктов

Храните продукты только хорошо упакованными или в закрытом виде. Таким образом можно предотвратить образование посторонних запахов, а также высыхание продуктов и перенос возможных бактерий. При правильном выборе температуры и соответствующей гигиене процесс размножения микроорганизмов, например, сальмонелл, замедляется.

Овощи и фрукты

Фрукты и овощи можно хранить в неупакованном виде в боксах для овощей и фруктов. Обращайте все же внимание на то, чтобы не все сорта фруктов и овощей хранились вместе в одном боксе. С одной стороны, происходит смешение запаха (напр., морковь быстро перенимает запах лука), с другой стороны, некоторые продукты выделяют природный газ (этилен), к которому некоторые другие продукты могут быть восприимчивыми и из-за этого могут быстро испортиться.

Фрукты и овощи, которые выделяют природный газ:

яблоки, абрикосы, груши, нектарины, персики, сливы, авокадо, инжир, черника, дыни, фасоль.

Хранение продуктов в холодильной камере

Примеры фруктов и овощей, которые особенно восприимчивы к природному газу:

киви, брокколи, цветная капуста, брюссельская капуста, манго, дыня, яблоки, абрикосы, огурцы, помидоры, груши, нектарины, персики.

Пример: брокколи не должна храниться с яблоками, т.к. яблоки выделяют натуральный газ, а брокколи очень восприимчива к натуральному газу. При таком хранении срок хранения брокколи значительно сокращается по сравнению с ее обычным сроком хранения.

Неупакованные продукты животного и растительного происхождения

Неупакованные продукты животного и растительного происхождения храните отдельно. Если Вы храните их в одном боксе, то обязательно упакуйте их. Таким образом будут предотвращены изменения на микробиологическом уровне.

Богатые белками продукты

Обратите внимание, что богатые белками продукты портятся быстрее.

Это означает, что морепродукты портятся быстрее, чем рыба, а рыба портится быстрее, чем мясо.

Мясо

Храните мясо в открытом виде. (Открыть пленки и контейнеры.) В результате подсыхания поверхности мяса задерживается проникновение в него микробов, что обеспечивает лучшую его сохранность. Не допускается контакт различных сортов мяса, они всегда должны храниться в отдельной упаковке. Это предотвратит их преждевременную порчу из-за переноса бактерий.

Перестановка полок

Полки могут переставляться по высоте в зависимости от размеров хранящихся продуктов.

- Потяните полку вперед и вытащите, отклонив ее вниз.
- Переставьте боковые заглушки.
- Вставьте полку задним кантом вверх на желаемую высоту. Кант должен быть направлен вверх, чтобы продукты не касались задней стенки и не примерзали к ней.

Перестановка дверных полок / полок для бутылок в дверце

- Сдвиньте дверные полки / полки для бутылок вверх и выньте их вперед.
- Установите дверные полки на нужное место. При этом следите, чтобы они хорошо зафиксировались на выпуклых элементах.

Съемный поддон

Съемный поддон может быть вынут для загрузки и выгрузки продуктов или для очистки.

Бокс для овощей и фруктов

- Для загрузки и разгрузки бокса для овощей и фруктов выдвиньте крышку вперед. Чтобы полностью вынуть крышку, выдвиньте ее до упора вперед и выньте, направляя вверх.
- Полностью выньте бокс для овощей и фруктов для очистки.

Автоматическое размораживание

Холодильная камера размораживается автоматически.

Во время работы компрессора возможно технически обусловленное образование инея и капелек воды на задней стенке холодильной камеры. Вы не должны пытаться их удалить, так как они улетучиваются автоматически благодаря теплу компрессора.

Талая вода стекает по желобу и сливной трубке в испарительную систему, расположенную на задней стенке холодильника.

Следите за тем, чтобы талая вода могла беспрепятственно стекать, для этого всегда держите в чистоте желоб и отверстие для слива талой воды.

Следите за тем, чтобы вода не попала в регулятор температуры или освещение прибора.

Через отвод талой воды не должна стекать вода для очистки.

Не используйте для очистки парогенератор. Пар может попасть в токоведущие детали и стать причиной короткого замыкания.

Типовая табличка внутри прибора не может быть снята. Она требуется в случае возникновения неисправности!

- жесткие губки с абразивной поверхностью и щетки, напр., губки для кастрюль
- очиститель от грязи,
- острые металлические скребки!

Перед чисткой

- Выключите прибор, поворотом регулятора температуры в положение "0".
- Вытащите вилку из розетки или отключите предохранитель.
- Выньте из прибора продукты и положите их в прохладное место.
- Выньте все съемные детали для чистки.

Чтобы избежать повреждений поверхности, не используйте при очистке

- чистящие средства, содержащие соду, кислоту или хлориды,
- чистящие средства для удаления накипи,
- абразивные чистящие средства, например, абразивный порошок, пасту, пемзу,
- чистящие средства, содержащие растворитель,
- средства для чистки поверхностей из нержавеющей стали,
- чистящие средства для посудомоечных машин,
- спреи для очистки духовки,
- очиститель для стекла,

Внутреннее пространство, принадлежности

- Очищайте прибор минимум один раз в месяц.
Для очистки подходит теплая вода с небольшим количеством моющего средства.
Мойте детали вручную.
- Для очистки желобка и отверстия для слива талой воды необходимо вынуть съемный поддон из холодильной зоны.
Регулярно очищайте желобок и отверстие для слива талой воды с помощью палочки или подобного приспособления, чтобы талая вода могла беспрепятственно стекать.

Чистка

- Промойте внутреннюю камеру и принадлежности после чистки водой и вытрите насухо салфеткой. Оставьте дверцу на некоторое время открытой.

Вентиляционные отверстия

- Регулярно чистите вентиляционные отверстия кисточкой или пылесосом. Скопления пыли повышают расход электроэнергии.

Вентиляционная решетка в цоколе прибора может быть снята для очистки:

- Нажмите на зажимы в вентиляционных отверстиях вверх и одновременно выньте вентиляционную решетку вперед.

Дверное уплотнение

Не допускается смазывать уплотнение дверцы маслом или мазью. Иначе оно со временем становится пористым.

- Уплотнение дверцы регулярно промывайте чистой водой, а затем насухо протирайте салфеткой.

После чистки

- Установите на свои места все части прибора.
- Закройте дверцу.
- Снова подключите прибор к сети и включите его.
- Положите продукты в прибор и закройте дверцу.

Ремонт электроприборов имеют право производить только квалифицированные специалисты. Вследствие неправильно выполненных ремонтных работ может возникнуть серьезная опасность для пользователя.

Что делать, если ...

... прибор не охлаждается?

- Проверьте, стоит ли регулятор температуры в положении, отличном от "0".
- Проверьте, правильно ли вставлена вилка прибора в розетку.
- Проверьте, не выключился ли предохранитель на распределительном щите. Если это так, обратитесь в сервисную службу.

... температура в холодильной камере слишком низкая?

- Поставьте регулятор температуры на меньшее значение.

... увеличивается частота и продолжительность включения компрессора?

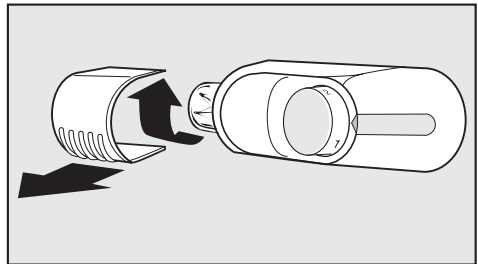
- Проверьте, не закрыта и не запылилась ли внизу вентиляционная решетка.
- Часто открывалась дверца прибора, или на хранение размещалось большое количество продуктов.
- Проверьте, хорошо ли закрывается дверца прибора.

... не горит внутреннее освещение в холодильной камере?

- Возможно, заедает контактный выключатель освещения?

Если нет, значит перегорела лампа накаливания:

- Выньте вилку из розетки или отключите соответствующий предохранитель на распределительном щите.



- Возьмитесь за нижнюю часть плафона лампы и снимите его, направляя в сторону.
- Выверните лампу накаливания, вращая ее вправо, и замените ее.

Характеристика лампы:
220 - 240 В, макс. 15 Вт, цоколь
E 14

- Вверните новую лампу накаливания и вставьте плафон до фиксации.

Что делать, если ...?

... на полу холодильной камеры сыро?

Засорилось сливное отверстие для талой воды.

- Прочистите желоб и отверстие для слива талой воды.

При наличии неисправностей, которые Вы не в состоянии устранить самостоятельно, обратитесь в сервисную службу.

До устранения неисправности по возможности не открывайте дверцы прибора, чтобы минимизировать потерю холода.

Посторонние звуки

Звуки, характерные для работы прибора	Из-за чего они возникают?
Гудение	Гудение вызывается работающим мотором (компрессором). Звук может быть некоторое время более громким при включении мотора.
Бульканье	Бульканье, бурление или жужжание вызывается тем, что по трубкам внутри прибора циркулирует хладагент.
Короткие металлические звуки	Такие звуки слышны всегда при включении или выключении мотора термостатом.
Журчание	У приборов с несколькими камерами или с системой No Frost может быть слышно тихое журчание, вызываемое потоком воздуха внутри прибора.
Щелчки ...	Щелчки слышны, если в приборе происходит расширение материала.

Учтите, что шумы, вызываемые работой мотора и циркуляцией хладагента, неизбежны!

Другие звуки	Из-за чего они возникают и как Вы их можете устранить?
Щелчки, стук, дребезжание	Прибор установлен неровно: выровняйте положение прибора, используя ватерпас, с помощью винтовых ножек или, подложив что-либо под прибор.
	Прибор прикасается к другой мебели или другим приборам: отодвиньте прибор от мебели или других приборов.
	Боксы, контейнеры и полки качаются или заедают (неправильно установлены): проверьте положение съемных деталей и при необходимости установите их заново.
	Бутылки или другие емкости соприкасаются: отодвиньте бутылки или другие емкости друг от друга.
	Держатель кабеля, необходимый при транспортировке, еще прикреплен к задней стенке прибора: снимите держатель кабеля.

Если Вы не можете самостоятельно устранить неисправности, обращайтесь, пожалуйста, в сервисную службу Miele.

Информацию о сервисной службе Miele и условиях гарантии Вы найдете в разделе "Гарантия качества товара".

Сервисной службе необходимо сообщить модель и номер Вашего прибора. Эти данные Вы найдете на типовой табличке внутри прибора.

Нижеследующая информация актуальна только для Украины:

соответствует требованиям "Технического регламента ограничения использования некоторых небезопасных веществ в электрическом и электронном оборудовании (2002/95/ЕС)"

Постановление Кабинета Министров Украины от 03.12.2008 № 1057

Сертификат (только для РФ)

РОСС DE.АЯ46.В00544
с 15.02.2011 по 14.02.2014

Соответствует требованиям:
ГОСТ Р 52161.2.24-2007,
ГОСТ Р 51318.14.1-2006 (Р. 4),
ГОСТ Р 51318.14.2-2006 (Р. 5, 7),
ГОСТ Р 51317.3.2-2006 (Р. 6, 7),
ГОСТ Р 51317.3.3-2008

В комплект поставки прибора входит кабель питания от сети переменного тока 50 Гц 220 - 240 В для подключения к стандартной розетке, оснащенной защитным контактом.

Допускается подключение только к розетке с заземлением.

Для повышения безопасности рекомендуется включать в цепь питания прибора устройство защитного отключения УЗО, рассчитанное на ток срабатывания 30 мА.

Предохранитель должен иметь номинал не менее 10 А.

Сетевая розетка по возможности должна находиться рядом с прибором и быть легко доступной.

Запрещается подключение прибора с помощью разного рода удлинителей, так как они не обеспечивают достаточной безопасности прибора (например, опасность перегрева).

Не допускается подключать прибор к устройствам, работающим от автономных источников питания, например, от **солнечных батарей**. При включении прибора из-за пиков напряжения может срабатывать защитное отключение. Электроника может выйти из строя!

Если требуется замена кабеля электропитания, то необходимо обратиться к квалифицированному электромонтажнику.

Дополнительно для Украины

Внимание! Это изделие сконструировано для подключения к сети переменного тока с защитным (третьим) проводом заземления (зануления), которое соответствует требованиям п.7.1 "Правил устройства электроустановок".

Для Вашей безопасности подключайте прибор только к электросети с защитным заземлением (занулением). Если Ваша розетка не имеет защитного заземления (зануления), обратитесь к квалифицированному специалисту.

Не переделывайте штепсельную вилку и не используйте переходные устройства.

ПОМНИТЕ! ПРИ ПОДКЛЮЧЕНИИ К СЕТИ БЕЗ ЗАЩИТНОГО ЗАЕМЛЕНИЯ (ЗАНУЛЕНИЯ) ВОЗМОЖНО ПОРАЖЕНИЕ ЭЛЕКТРИЧЕСКИМ ТОКОМ!

Технические характеристики

Напряжение	220 В 240 В
------------	-------------

Частота	50 Гц
---------	-------

Предохранитель мин.	10 А
---------------------	------

Потребление электроэнергии

К 5122 Ui	0,7 А
-----------	-------

Класс энергетической эффективности

К 5122 Ui	A ++
-----------	------

Невстроенный прибор может опрокинуться!

Место установки

Не допускается установка прибора вблизи от плиты, системы отопления или около окна в зоне прямого попадания солнечных лучей. Чем выше окружающая температура, тем дольше работает компрессор и выше расход электроэнергии.

Для установки прибора подходит сухое проветриваемое помещение.

Климатический класс

Прибор изготовлен с учетом определенного климатического класса (пределы комнатной температуры), границы которого должны соблюдаться. Климатический класс обозначен на типовой табличке внутри прибора.

Климатический класс	Комнатная температура
SN	+10 °C до +32 °C
N	+16 °C до +32 °C
ST	+16 °C до +38 °C
T	+16 °C до +43 °C

Более низкая комнатная температура увеличивает время простоя компрессора. Это может привести к более высоким температурам в холодильнике!

Вентиляция

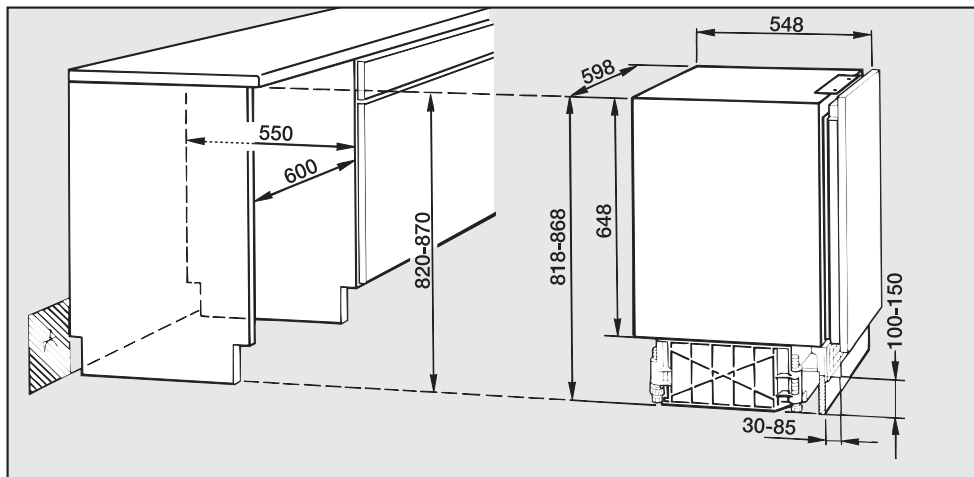
Вентиляционные отверстия прибора не должны быть закрыты или заставлены.

Кроме того, их следует регулярно очищать от пыли.

Перед встраиванием прибора

- Удалите держатель кабеля с задней стенки прибора.
- Проверьте, свободно ли расположены все части у задней стенки прибора. Осторожно отогните прикасающиеся к задней стенке детали.

Размеры прибора и ниши для встраивания



При **высоте ниши для встраивания 820 мм** высота цокольной панели может составлять **100 – 170 мм**.

При высоте ровно 100 см, цокольная панель может монтироваться без изменений.

При высоте цокольной панели **> 100 мм** в ней необходимо изготовить вырез для вентиляции (см. главу "Встраивание прибора под столешницу").

Высота встраивания 870 мм достигается при помощи регулировки винтовых ножек. Таким образом, цоколь увеличивается, и высота цокольной панели в этом случае может составлять **150 – 220 мм**.

При высоте ровно 150 см, цокольная панель может монтироваться без изменений.

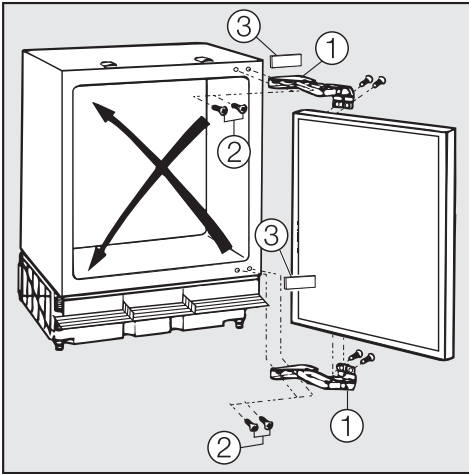
При высоте цокольной панели **> 150 мм** в ней необходимо изготовить вырез для вентиляции (см. главу "Встраивание прибора под столешницу").

Для встраивания прибора необходима только одна лицевая панель. При встраивании прибора в конце кухонного ряда мебели может дополнительно понадобится боковая облицовка.

Для размещения розетки (⚡) рекомендуется легко доступное место, лучше всего - сбоку, вне зоны расположения прибора.

Изменение навески дверцы

Перед встраиванием прибора решите, в какую сторону должна открываться дверца. Если необходим дверной упор слева, то навеску дверцы следует изменить.



- Отверните шарниры ① с прибора и с дверцы.
- Приверните шурупы ② на противоположную сторону, не затягивая их.
- Переставьте шарниры на дверце по диагонали и крепко приверните их.
- Повесьте дверцу на предварительно ввернутые шурупы ② и затяните их.
- Вставьте заглушки ③ в освободившиеся отверстия.

Встраивание прибора под столешницу

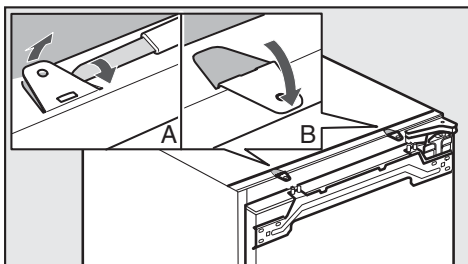
Вес мебельной дверцы

Перед монтажом мебельной дверцы точно установите, что не превышен допустимый вес монтируемой дверцы:

Прибор	максимальный вес мебельной дверцы в кг
K 5122 Ui	19 кг

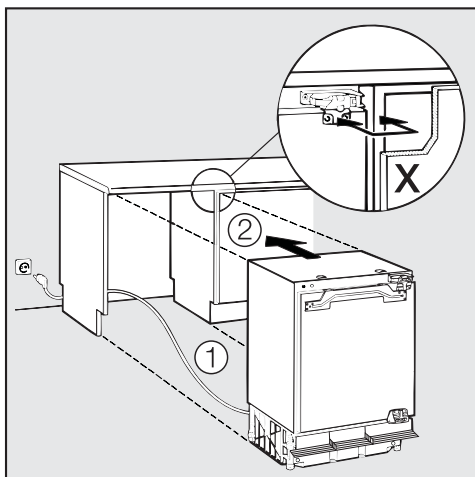
При монтаже мебельных дверец, вес которых превышает допустимый, возможны повреждения шарниров!

Подготовка прибора к встраиванию



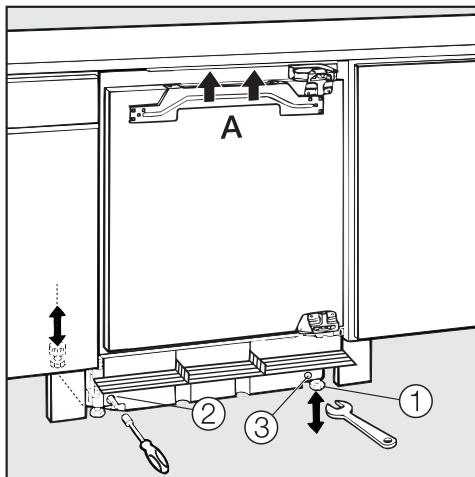
- Отогните обе крепежные планки с верхней стороны прибора вперед до упора.

Встраивание прибора под столешницу

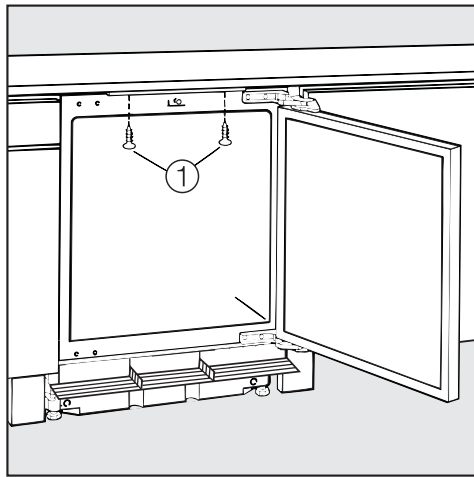


- Проложите кабель питания ① так, чтобы после монтажа прибора могло быть легко выполнение его подключение к сети.
- Задвиньте прибор в нишу ② настолько, чтобы передний край шарнира был вровень с передним краем корпуса соседнего мебельного шкафа (рис. X). При этом следите, чтобы не был заземлен сетевой кабель!

Встраивание прибора под столешницу



- Регулируя высоту ножек, увеличьте высоту прибора, чтобы его верхняя сторона прилегла к столешнице (А).



- Приверните прибор с помощью прилагаемых шурупов ① к столешнице.

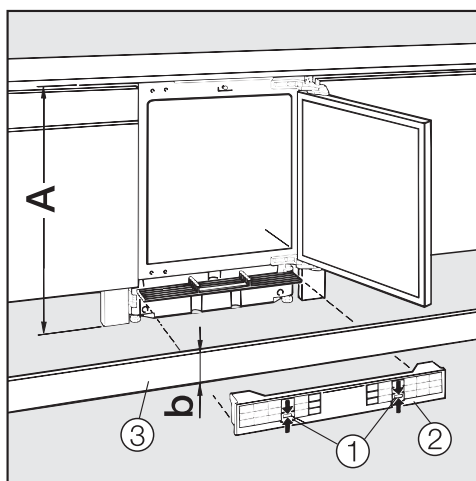
Для регулировки высоты

- **передних ножек** ① следует вращать их с помощью гаечного ключа **влево**.
- **задней левой ножки** нужно вставить прилагаемую отвертку с шестигранником в отверстие на передней стороне ② и с помощью гаечного ключа вращать ножку **влево**.
- **задней правой ножки** нужно вставить прилагаемую отвертку с шестигранником в отверстие на передней стороне и с помощью гаечного ключа вращать ножку **вправо**.

Встраивание прибора под столешницу

Монтаж цокольной панели

Для безупречной работы прибора важно, чтобы была установлена оригинальная вентиляционная решетка Miele.



- Снимите вентиляционную решетку ②, для этого отожмите вверх обе защелки ① вентиляционной решетки и одновременно вытяните решетку вперед.

Цокольную панель ③ можно устанавливать без каких-либо изменений:

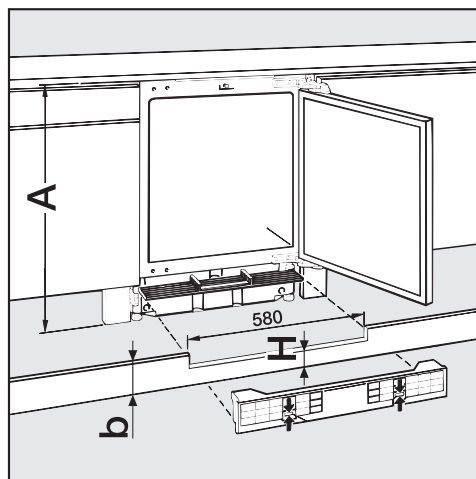
При следующих размерах:

Высота ниши А [мм]	Высота цокольной панели В [мм]
820	100
870	150

Условия, при которых цокольная панель должна быть укорочена:

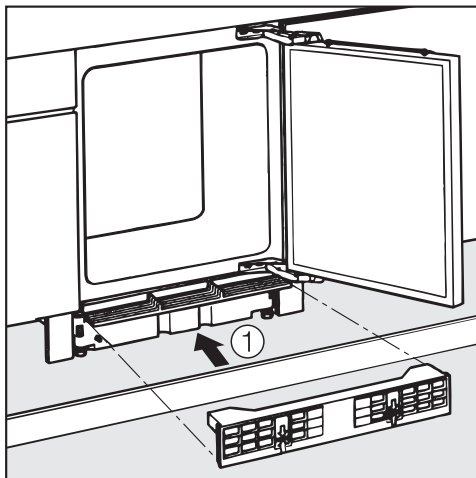
Если при высоте ниши **А = 820 мм** высота цокольной панели **В больше, чем 100 мм**, в ней должен быть сделан вырез по центру.

Это касается также случая, когда высота ниши **А = 870 мм**, а цокольная панель **В больше 150 мм**.

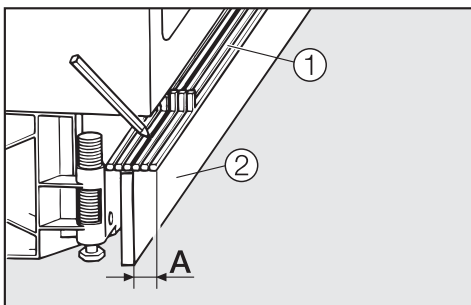


Высота ниши А [мм]	Размер Н [мм]
820	100
870	150

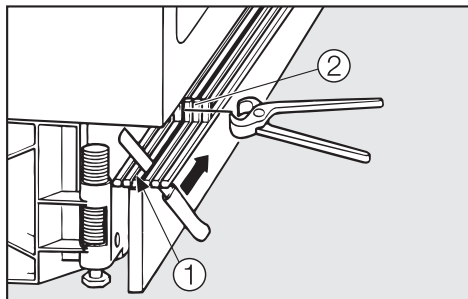
Встраивание прибора под столешницу



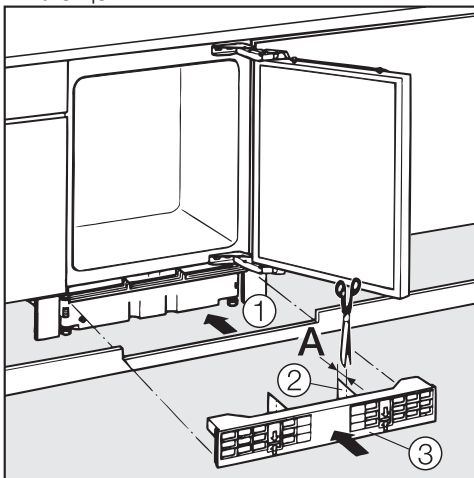
- Приложите цокольную панель к ряду кухонной мебели ①.



- Отметьте карандашом выступ **A** опорной части вентиляционной решетки ① и снимите цокольную панель ②.
- Отрежьте выступ **A**.



- Если отрезная канавка не совпадает с передним краем цокольной панели, используйте следующую заднюю канавку ①.
- Отделите выступы ② с помощью клещей.



- Укоротите перемычку на вентиляционной решетке ② также в соответствии с размером **A** (= выступ опорной части вентиляционной решетки).
- Закрепите цокольную панель к ряду кухонной мебели ①.
- Надвиньте вентиляционную решетку на опорную часть ③.

Встраивание прибора под столешницу

Монтаж мебельной дверцы

Если на лицевой панели нет предварительно просверленных отверстий, Вы можете изготовить их согласно рисунку:

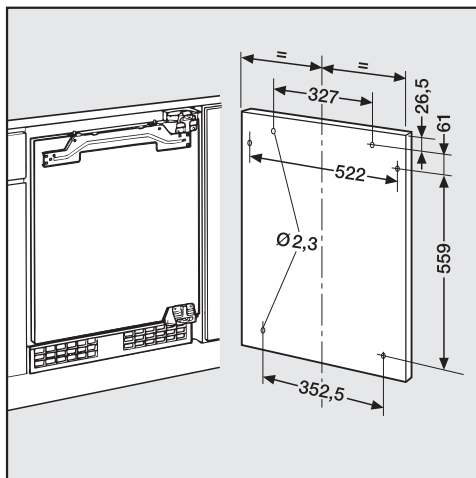
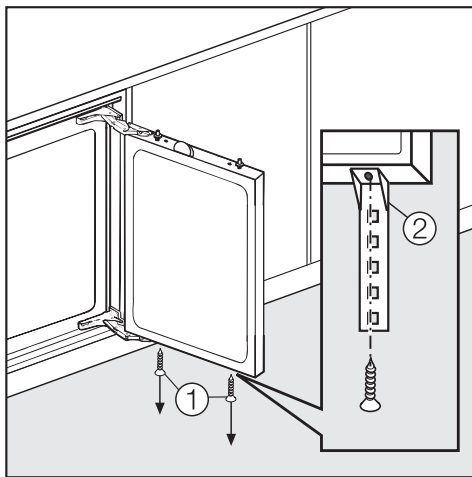
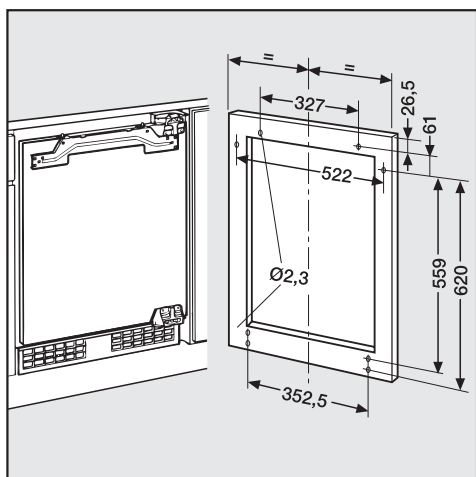
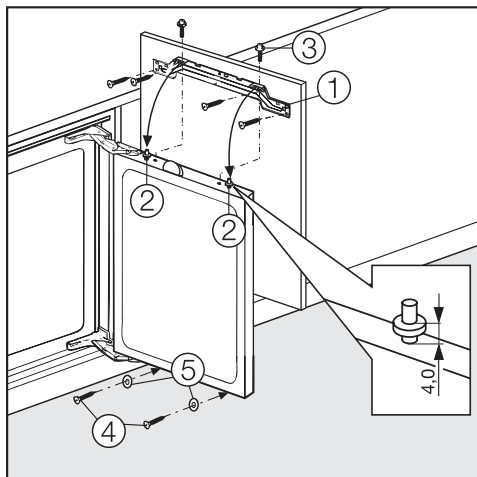


Рисунок по просверливанию отверстий при кассетной дверце (с рамкой)

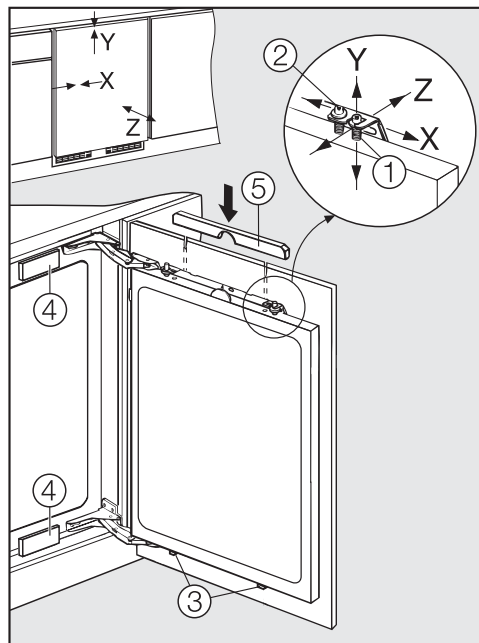


- Выверните оба шурупа ① с нижней стороны дверцы прибора.
- Закрепите шурупами два уголка ② с нижней стороны дверцы прибора. Уголки должны плотно прилегать к внешней стороне дверцы прибора.
- Уголки можно укоротить в зависимости от длины дверцы.

Встраивание прибора под столешницу



Выравнивание мебельной дверцы



- Отверните регулировочную планку ① от дверцы прибора и приверните ее с помощью прилагающихся шурупов к мебельной дверце.
- Выверните регулировочные шурупы ② настолько, чтобы расстояние составляло 4 мм (см. рисунок).
- Навесьте мебельную дверцу на регулировочные шурупы ②.
- Закрепите мебельную дверцу сверху шурупами ③.
- Закрепите мебельную дверцу снизу двумя шурупами ④, которые Вы вворачивали в уголки. Используйте для этого прилагающиеся шайбы ⑤.

- Выровняйте дверцу относительно стоящей рядом мебели:
 - **по высоте Y**, вращая верхние регулировочные шурупы ①.
 - **по ширине X**, сдвигая мебельную дверцу.
 - **по глубине Z**, слегка сдвигая дверцу к себе или от себя.
- Туго затяните сначала верхние регулировочные шурупы ① и ②, затем нижние шурупы ③.
- Вставьте декоративные детали ④ и ⑤.

Гарантия качества товара

Уважаемый покупатель!

Гарантийный срок на изделие составляет 24 месяца со дня продажи. При условии использования изделия исключительно для личных, семейных, домашних и иных нужд, не связанных с осуществлением предпринимательской деятельности.

В течение указанного срока Вы можете реализовать свои права на безвозмездное устранение недостатков изделия и удовлетворение иных установленных законодательством требований потребителя в отношении качества изделия, при условии использования изделия по назначению и соблюдения требований по установке, подключению и эксплуатации изделия, изложенных в настоящей инструкции.

Обращаем Ваше внимание на то, что начало исчисления гарантийного срока зависит от правильного заполнения сведений о продаже и, для изделий, требующих специальной установки и подключения, сведений об установке и подключении. Требуется заполнения!

Пожалуйста, во избежание недоразумений, сохраняйте документы, свидетельствующие об оплате изделия и услуг по его установке и подключению.

Внимание! Изделие имеет уникальный заводской номер. Заводской номер позволяет узнать точную дату производства изделия.

В случае устранения сервисной службой Miele неполадок оборудования в период действия гарантийного срока посредством замены детали указанного оборудования, клиент обязан вернуть представителю сервисной службы демонтированную деталь по окончании ремонта (в момент устранения неполадки оборудования).

Гарантийное обслуживание не производится в случаях:

- Неправильного хранения и/или небрежной транспортировки;
- Несоблюдения правил установки и подключения;
- Несоблюдения инструкции по эксплуатации;
- Ремонта, разборки и иных вмешательств лицами, не имеющими полномочий на оказание данных услуг;
- Обнаружения механических повреждений товара;

- Обнаружения следов воздействия химических веществ;
- Неправильного применения дозирующих моющих средств и расходных материалов;
- Включения в электрическую сеть с нестабильными параметрами (не соответствующими ГОСТу);
- Обнаружения повреждений, вызванных экстремальными климатическими условиями при транспортировке, хранении и эксплуатации;
- Повреждений товара, вызванных животными или насекомыми;
- Противоправных действий третьих лиц;
- Действий непреодолимой силы (пожара, залива, стихийных бедствий и т.п.)
- Нарушения функционирования товара вследствие попадания во внутренние рабочие объемы посторонних предметов, животных и насекомых.

Гарантийное обслуживание не распространяется на:

- работы, оговоренные в настоящей Инструкции по эксплуатации, по регулировке, чистке, и прочему уходу за изделием;
- на замену расходных материалов (фильтры, лампочки освещения, резиновые уплотнители дверей/люков, мешки-пылесборники, слюдяные пластины и т.д.)
- Изменение оттенка цвета, глянца частей оборудования в процессе эксплуатации.

Недостатками товара не являются шумы, связанные с принципами работы отдельных комплектующих изделий, входящих в состав товара:

- вентиляторов,
 - масляных/воздушных доводчиков дверей,
 - водяных клапанов,
 - электрических реле,
 - электродвигателей,
 - ремней,
 - компрессоров
- а также шумы, вызванные естественным износом (старением) материалов:
- потрескивания при нагреве/охлаждении,
 - скрипы,
 - незначительные стуки подвижных механизмов.

Гарантия качества товара

По всем вопросам технического обслуживания или приобретения дополнительных принадлежностей и расходных материалов просим обращаться к продавцу, у которого Вы приобрели это изделие, или в один из сервисных центров Miele.

Контактная информация о Miele

Российская Федерация

Горячая линия **8-800-200-29-00** (звонок бесплатный на всей территории РФ)

E-mail: service@miele.ru

Internet: www.miele.ru

Сервисные центры Miele:

ООО Миле СНГ

129164 Москва

Зубарев пер., 15-1

Тел. (495) 745 89 80

Факс (495) 745 89 84

197046 Санкт-Петербург

Петроградская наб., 18 а

Тел. (812) 332 08 00

Факс (812) 332 03 32

Украина

ООО "Миле"

01033, Киев,

ул. Жилианская 48, 50А

БЦ "Прайм"

Тел. (044) 496 03 00

0 800 500 290

Факс (044) 494 22 85

E-mail: kd@miele.ua

ТОО "Миле"

Республика Казахстан

050059, г. Алматы

Проспект Аль-Фараби, 13

Тел. (727) 311 11 41

Факс (727) 311 10 42

Горячая линия 8-800-080-53-33

Другие страны СНГ

ООО Миле СНГ

Тел. +7 495 745 89 80

Факс + 7495 745 89 84

Внимание!

Условия гарантии в данных странах (в силу местного законодательства) могут быть иными.

Уточнить условия гарантии можно у продавца.

Гарантия качества товара

Сведения о продаже

Фирма-продавец: _____

Название магазина и его адрес: _____

Дата покупки: _____

Вскрыл упаковку, проверил комплектность: _____

Подпись продавца и штамп магазина

Подтверждаю получение исправного изделия,
претензий по внешнему виду и комплектности
не имею, с условиями гарантии ознакомлен: _____

Подпись покупателя

Сведения об установке

Фирма-установщик: _____

Дата установки и подключения: _____

За качество выполненных работ отвечаю: _____

ФИО и подпись мастера

Работу принял, качеством работы удовлетворен: _____

Подпись покупателя

Miele

Производитель:

Миле & Ци. КГ, Карл-Миле-штрассе, 29, 33332 Гютерсло, Германия
Miele & Cie. KG, Carl-Miele-Straße 29, 33332 Gütersloh, Deutschland

Изготовлено на заводе:

Б/С/Х, Роберт-Бош-штрассе, 100, 89537 Гинген, Германия
B/S/H, Robert-Bosch-Straße 100, 89537 Giengen, Deutschland

Импортеры:

ООО Миле СНГ
Российская Федерация и
страны СНГ
129164 Москва,
Зубарев переулок, 15-1
Телефон: (495) 745 8990
8 800 200 2900
Телефакс: (495) 745 8984

ООО "Миле"
ул. Жилианская 48, 50А
01033 Киев, Украина
Телефон: + 38 (044) 496 0300
Телефакс: + 38 (044) 494 2285

Internet: www.miele.ua
E-mail: info@miele.ua



Internet: www.miele.ru
E-mail: info@miele.ru

ТОО Миле
Казахстан
050059, г. Алматы
Проспект Аль-Фараби, 13
Тел. (727) 311 11 41
8-800-080-53-33
Факс (727) 311 10 42



www.miele-shop.com



ОПО04



АЯ46