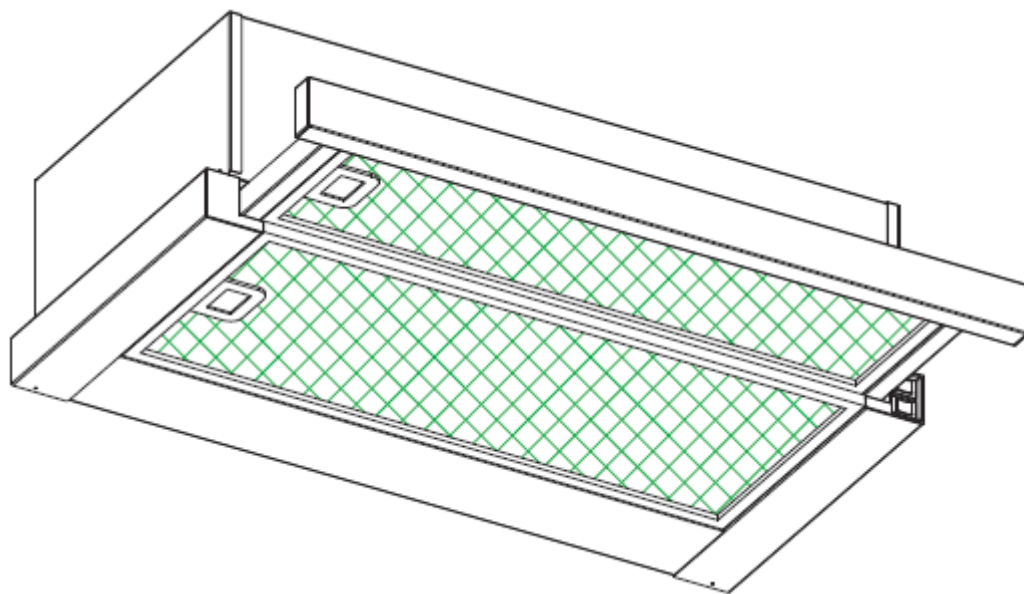




**Инструкция по эксплуатации  
кухонной вытяжки**



**SLD TW6607**

**SLD TS6607**

**SLD TE6607**

**SLD TY6607**

**SLD TL6607**

### **Уважаемый пользователь!**

Вы не просто приобрели кухонную вытяжку – вы приобрели качественное изделие компании **Schaub Lorenz**.

Для ознакомления с функциями и назначением настоящего устройства следует ознакомиться с информацией, приведенной в настоящем руководстве.

Ваше устройство прослужит вам дольше, если выполнять надлежащие процедуры по уходу и обслуживанию.

Надеемся, вам понравится ваше устройство в использовании.

### **Важная информация по безопасности**

**Перед использованием кухонной вытяжки внимательно прочитайте данные инструкции и сохраните их в надежном месте.**

## Содержание

- 1.....Инструкции По Технике Безопасности
- 2..... Установка
- 3..... Начало Использования Кухонной Вытяжки
  
- 4.....Если Вытяжка Не Работает
- 5.....Обслуживание И Очистка
- 6.....Утилизация С Учетом Экологических Требований

## Инструкции По Технике Безопасности

Данное руководство объясняет, как правильно устанавливать и использовать Вашу вытяжку. Пожалуйста, перед использованием внимательно прочтите инструкцию, даже если Вы знакомы с продуктом. Инструкцию следует хранить в безопасном месте для последующего обращения к ней.

### Никогда:

- Никогда не пытайтесь пользоваться вытяжкой без жировых фильтров или, если фильтры чрезмерно загрязнены!
- Не устанавливайте вытяжку над плитой с грилем, расположенным высоко.
- Не оставляйте сковороды без присмотра во время использования вытяжки, т.к. раскаленные масло или жир могут стать причиной пожара.
- Не оставляйте открытый огонь под вытяжкой.



- Если вытяжка повреждена, не пытайтесь использовать ее.
- Никогда не готовьте пищу в технике фламбирования под вытяжкой.
- **ВНИМАНИЕ:** Доступные части вытяжки могут нагреваться во время использования.
- Не допускайте, чтобы вытяжка находилась ниже минимального расстояния между выступающими верхними частями поверхности плиты и нижнего края вытяжки минимум (Когда вытяжка установлена над газовой плитой, расстояние должно быть минимум 65 см).
- Воздух не должен выпускаться в дымоход, который используется для отвода паров от приборов, работающих на газе или других видах топлива.



### Всегда:

- **Важно!** Всегда отключайте электропитание от сети во время установки и технического обслуживания, например, при замене лампочки.
- Вытяжка должна быть установлена в соответствии с инструкциями по установке с соблюдением всех замеров.
- Все монтажные работы должны выполняться компетентным лицом или квалифицированным электриком.
- Пожалуйста, аккуратно утилизируйте упаковочный материал. Не позволяйте детям играть с упаковочным материалом.
- Обращайте внимание на острые края вытяжки, особенно во время установки и очистки.
- Убедитесь, что в воздуховоде нет изгибов острее 90 градусов, так как это снизит эффективность вытяжки.
- **Внимание!** Установки винтов или крепежного устройства не в соответствии с данной инструкцией может привести к поражению электрическим током.
- **Внимание!** Перед получением доступа к клеммам все цепи питания должны быть отключены.

## Всегда:

- Всегда ставьте крышки на кастрюли и сковородки при приготвлении пищи на газовой плите.
- При функционировании вытяжки отводится воздух из помещения. Пожалуйста, убедитесь, что соблюдаются надлежащие меры вентиляции. Вытяжка удаляет воздух, но не пар.
- Вытяжка предназначена только для домашнего использования.



- Если шнур питания поврежден, он должен быть заменен изготовителем, его сервисным агентом или квалифицированным персоналом для того, чтобы избежать опасности.
- Данное устройство может использоваться детьми в возрасте от 8 лет и старше, а также лицами с ограниченными физическими, сенсорными или умственными возможностями или с недостаточным опытом и знаниями, если они находятся под наблюдением или получили инструкции по безопасному использованию устройства и понимают связанные с этим опасности. Дети не должны играть с прибором. Уборка и техническое обслуживание не должны производиться детьми без присмотра.

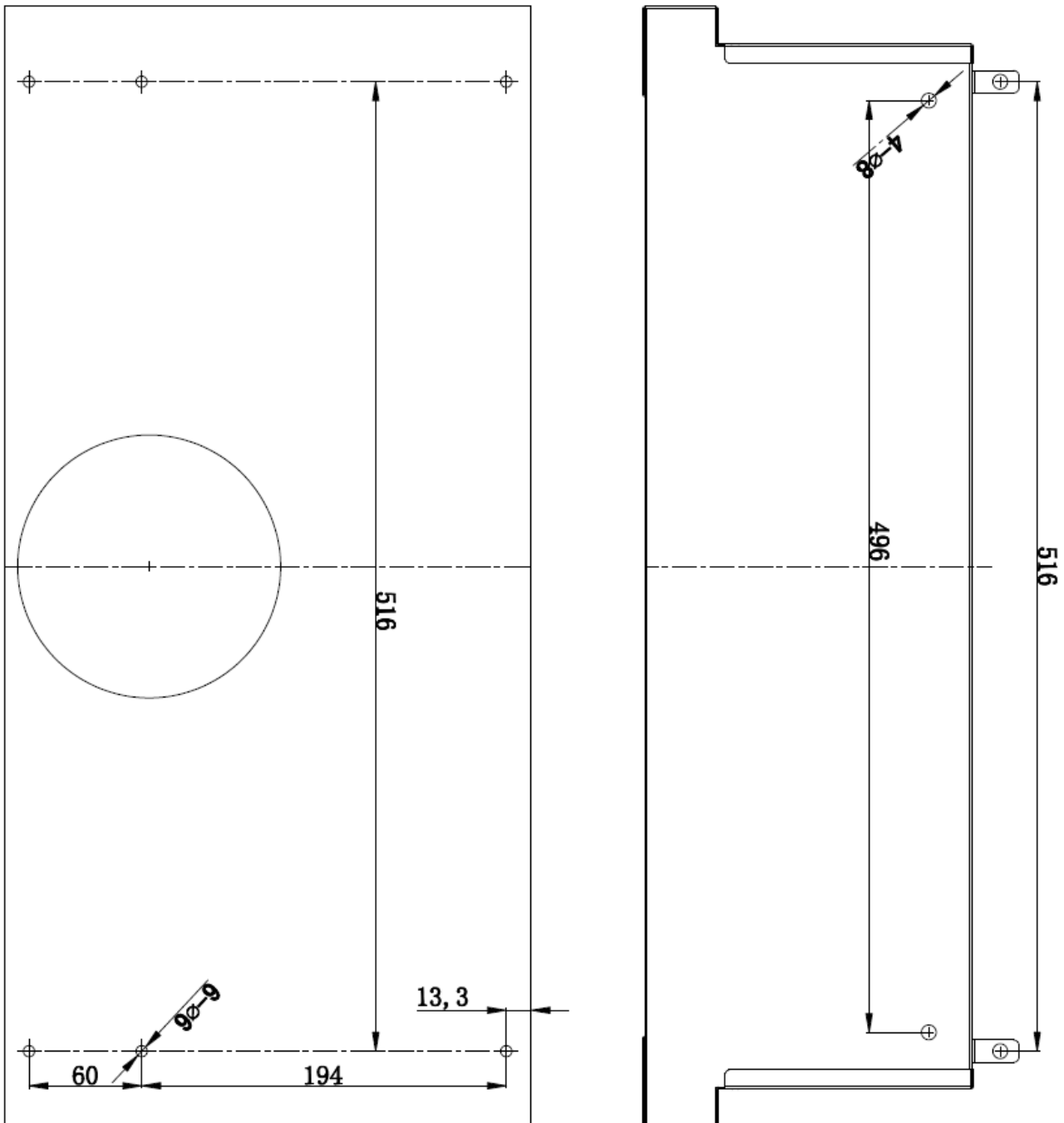


- Внимание! Перед получением доступа к клеммам все цепи питания должны быть отключены.

## Всегда:

- Внимание: прибор и его выступающие части могут нагреваться во время эксплуатации. Будьте осторожны, чтобы не коснуться нагревательных элементов. Дети младше 8 лет не должны приближаться к вытяжке, если они не находятся под постоянным наблюдением.
- Должна обеспечиваться надлежащая вентиляция помещения, когда вытяжка используется одновременно с устройствами, работающими на газе или другом топливе.
- Существует опасность пожара, если чистка не проводится в соответствии с инструкциями.
- Должны соблюдаться правила, касающиеся отвода воздуха.
- Периодически чистите прибор, следуя методике, описанной в главе Техническое Обслуживание.
- По соображениям безопасности, пожалуйста, используйте только тот размер крепежного или монтажного винта, который рекомендуется в данном руководстве по эксплуатации.
- Относительно деталей о методе и частоте чистки, пожалуйста см. раздел Обслуживания и Очистки в руководстве по эксплуатации.
- Уборка и техническое обслуживание не должны производиться детьми без присмотра.
- При одновременной работе вытяжки и приборов, питаемых энергией, отличной от электрической, отрицательное давление в помещении не должно превышать 4 ПА (4 x 10<sup>-5</sup> бар).
- Предупреждение: опасность пожара: не храните предметы на варочных поверхностях.
- Пароочиститель не предназначен для использования.
- Никогда не пытайтесь погасить огонь водой, выключите прибор и накройте пламя, например, крышкой или одея

## Схема Встраивания



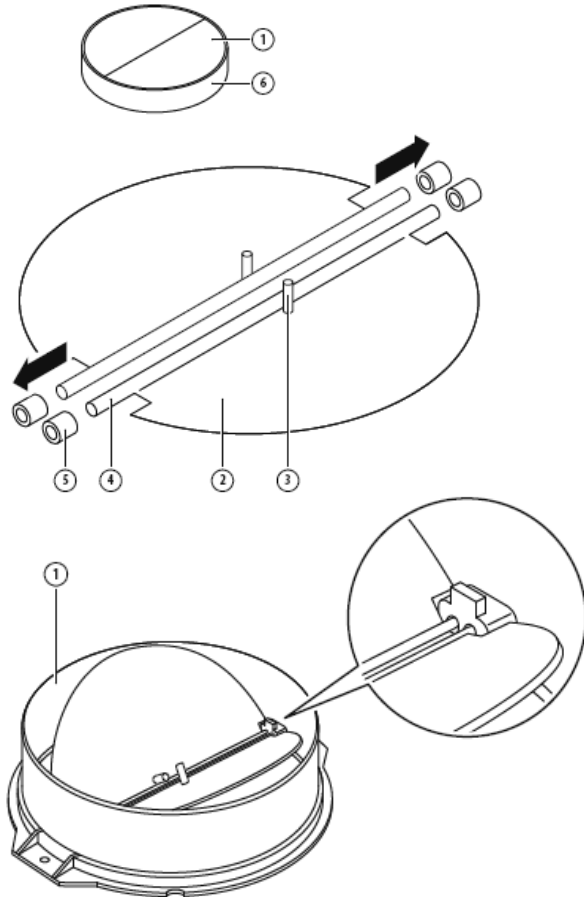
### **УСТАНОВКА (НАРУЖНАЯ ВЕНТИЛЯЦИЯ)**

#### **МОНТАЖ КЛИНООБРАЗНОЙ ЗАСЛОНКИ**

Если вытяжка не имеет в сборе V-образной заслонки 1, следует установить ее половинки на корпус. Изображения показывают пример, как установить V-щиток, выход могут варьироваться, согласно различным моделям и конфигурации.

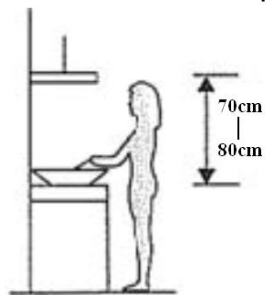
Для установки клиновой заслонки 1 необходимо:

- Установите две половинки 2 в корпус 6
- Штифт 3 должен быть установлен по направлению вверх;
- Ось 4 должна быть вставлена в отверстия 5 на корпусе;
- повторите все операции для второй половины

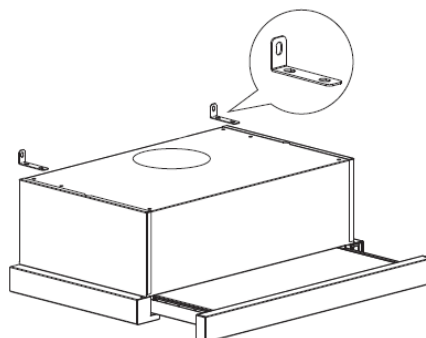


## УСТАНОВКА (Установка На Стену)

1. Определите расположение отверстий для крепления вытяжки.

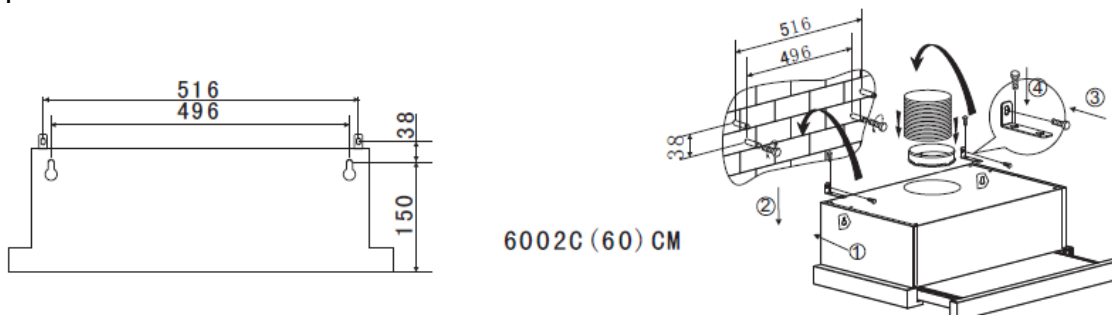


2. Установите Г-образный кронштейн в верхней части вытяжки с помощью двух винтов (4 мм x 10 мм).

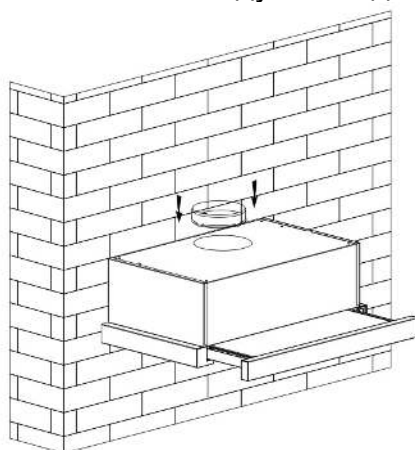


3. Вытяжка устанавливается на стену с помощью 4 винтов (4 мм x 30 мм) и дюбелей.

Установите заднюю поверхность вытяжки на стену с помощью 2 винтов (4 мм x 30 мм) и дюбелей. Затем закрепите вытяжку на стене с помощью 2 винтов (4 мм x 30 мм) и дюбелями через небольшой Г-образный кронштейн.

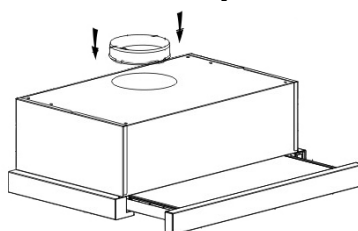


4. Закрепите односторонний клапан на воздухоотводе вытяжки.

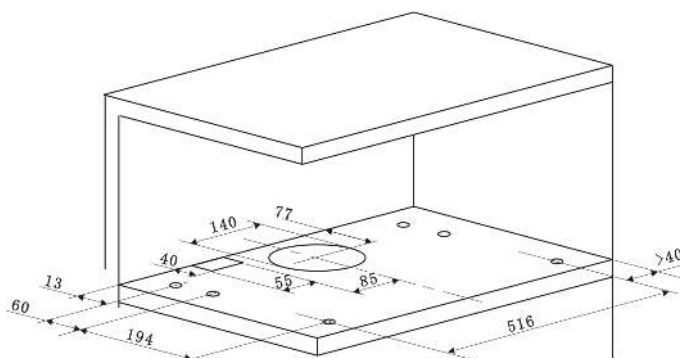


## УСТАНОВКА (Установка Прибора)

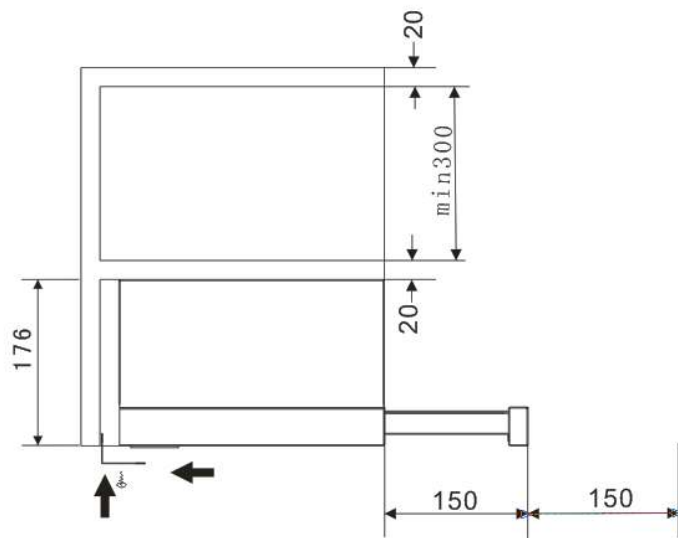
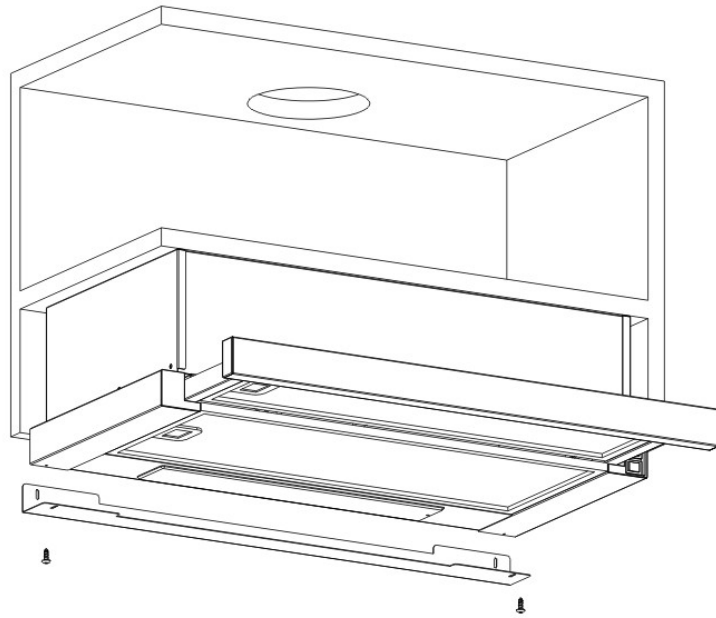
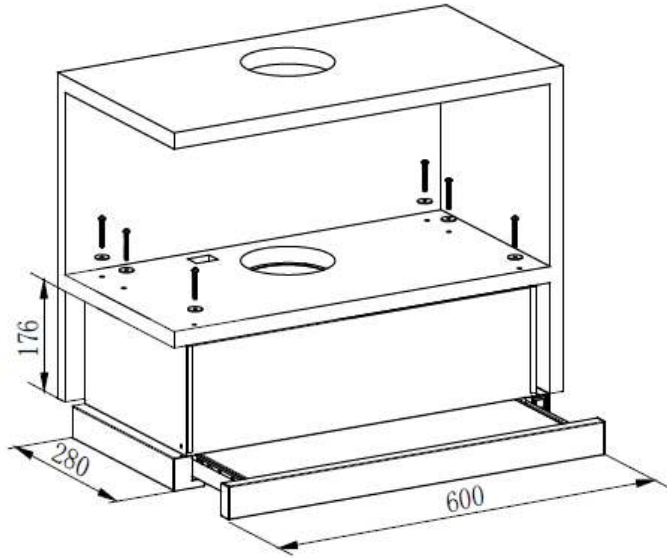
1. Закрепите односторонний клапан на воздухоотводе вытяжки.

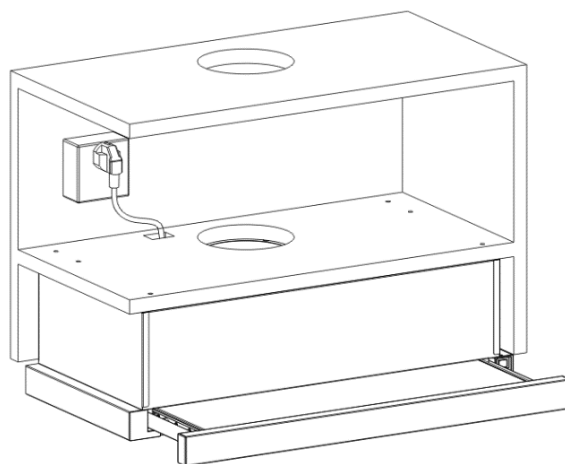


2. Установите вытяжку на шкаф с помощью 6 шурупов (4 x 35 мм) и плоских шайб.










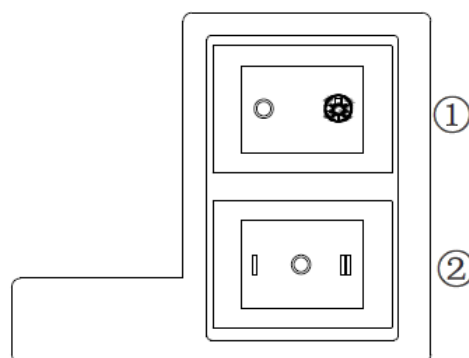
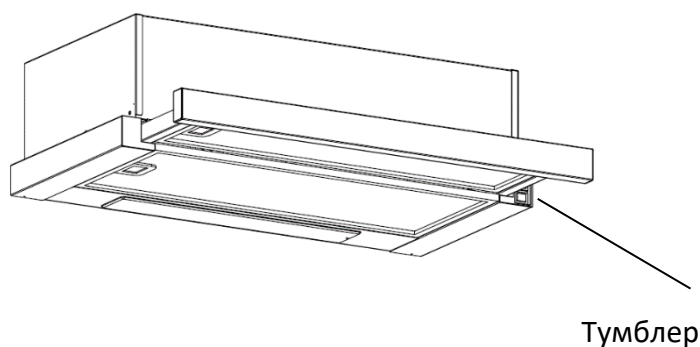
Если между стеной и вытяжкой имеется зазор, можно установить Г-образный кронштейн в нижней части вытяжки двумя шурупами (3 x 12 мм). Установка Г-образного кронштейна опциональна.

Примечание: труба воздухоотвода не включена в состав продукта.

<p>ВНИМАНИЕ:</p> 	<ul style="list-style-type: none"> <li>➤ По соображениям безопасности, пожалуйста, используйте только тот размер крепежного или монтажного винта, который рекомендуется в данном руководстве по эксплуатации.</li> <li>➤ Несоблюдение этих инструкций при установке винтов или крепежного устройства может привести к возникновению опасности поражения электрическим током.</li> </ul>
---	---

## Начало Использования Кухонной Вытяжки

### Механическое управление



1. Вставьте вилку в розетку.
2. Кнопочный переключатель ① лампы включен; нажмите переключатель ① в положение "0" , лампа будет выключена.

3. Нажмите переключатель ② в положение "I, II ", мотор будет включен на низких-высоких скоростях. Нажмите на "0", мотор будет выключен.
4. Питание будет подключено, когда вытащите переднюю панель. И наоборот, питание будет автоматически отключено.

### **Что Делать, Если Вытяжка Не Работает**

<b>Проблема</b>	<b>Возможная Причина</b>	<b>Решение</b>
Подсветка работает, но мотор не включается.	Режим вентиляции выключен	Переведите вентиляцию вытяжки в рабочий режим.
	Сбой включения вентиляции.	Свяжитесь с сервисным центром.
	Сбой включения мотора.	Свяжитесь с сервисным центром.
Подсветка не работает, мотор не работает.	Предохранители перегорели.	Замените предохранители.
	Шнур питания отходит или не подсоединен.	Подсоедините шнур питания к розетке. Включите питание вытяжки.
Утечка масла.	Один из клапанов воздухоотвода загерметизированы не достаточно плотно.	Снимите односторонний клапан и обработайте герметиком.
	Утечка из соединения воздухоотвода и крышки.	Снимите крышку воздухоотвода и обработайте герметиком.
Подсветка не работает.	Неисправные лампочки.	Замените лампочки в соответствии с предписаниями инструкции.
Отвод воздуха недостаточной мощности.	Расстояние между вытяжкой и кухонной плитой слишком большое.	Переустановите вытяжку на правильную дистанцию.
Вытяжка сильно наклонена.	Крепежный винт затянут недостаточно туго.	Затяните подвесной винт в горизонтальном положении.



#### **ВНИМАНИЕ:**

Ремонт электроприборов должен проводиться в соответствии с местными и федеральными законами. Пожалуйста, обратитесь в сервисный центр перед проведением любого из вышеперечисленных ремонтных действий. Всегда отключайте устройство от источника питания при его открытии.

## Техническое Обслуживание и Очистка

### ПРЕДОСТЕРЕЖЕНИЕ:

- Перед проведением технического обслуживания или очистки вытяжки следует отсоединить ее от основного источника питания. Убедитесь, что вытяжка выключена в розетке и вилка вынута.
- Внешняя поверхность подвержена царапинам и потертостям, поэтому следуйте инструкциям по очистке, чтобы избежать любых повреждений при очистке.



### Общие предостережения

Чистка и техническое обслуживание должны проводиться с остывшим прибором. Не оставляйте щелочных веществ и кислоту (лимонный сок, уксус и др.) на поверхности вытяжки.

### НЕРЖАВЕЮЩАЯ СТАЛЬ

Если Ваша вытяжка из нержавеющей стали, ее необходимо чистить регулярно (например, один раз в неделю) для того чтобы обеспечить долгий срок службы вытяжки. Высушите поверхность чистой мягкой тканью. В данном случае можно использовать специальную жидкость для чистки нержавеющей стали.

**ВНИМАНИЕ:** Убедитесь, что поверхность вытяжки вытирается в соответствии с предписаниями по обслуживанию изделий из нержавеющей стали, чтобы предотвратить появление царапин.

### Поверхность Панели Управления

Поверхность панели управления можно очистить с помощью теплой мыльной воды. Перед очисткой убедитесь, что ткань чистая и хорошо выжата. Используйте сухую мягкую ткань, чтобы удалить излишки влаги, оставшиеся после очистки.

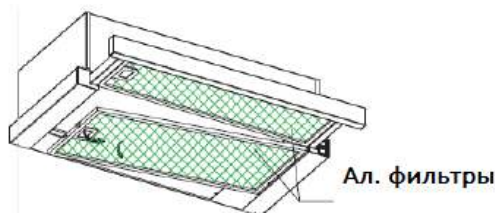
### Важно

Используйте нейтральные моющие средства и избегайте использования жестких чистящих средств, сильных бытовых моющих средств или продуктов, содержащих абразивы, т.к. это повлияет на внешний вид устройства и потенциально удалит любую печать на панели управления и аннулирует гарантию производителя.

### Очистка Фильтров

Фильтры можно очистить вручную. Замочите их примерно на 3 минуты в воде с моющим средством для размягчения жира, затем аккуратно почистите мягкой щеткой. Пожалуйста, не давите слишком сильно, чтобы не повредить его (Оставьте высыхать естественным образом).

Фильтры следует мыть отдельно от посуды и кухонной утвари. Не рекомендуется использовать ополаскиватель.



## Установка фильтров

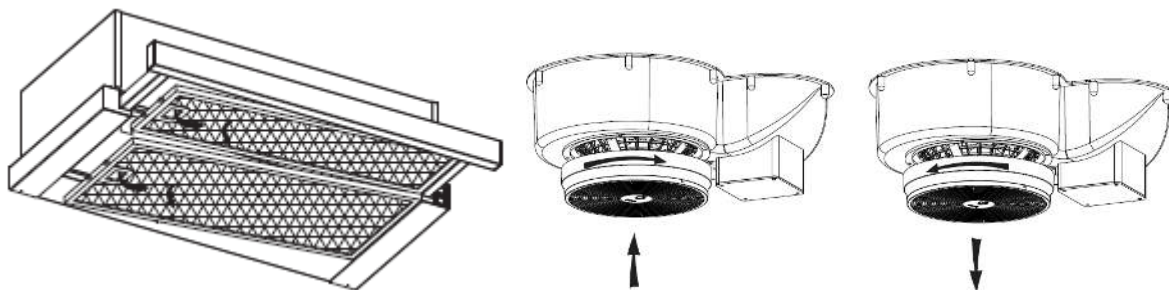
Чтобы установить фильтры, следуйте следующим правилам:

- Отклоните фильтр в паза на задней части вытяжки.
- Нажмите кнопку на ручке фильтра.
- Отпустите ручку, как только фильтр займет положение покоя.
- Повторите, чтобы установить все фильтры.

## Угольный Фильтр (не входит в набор)

Угольный фильтр может быть использован для пошлощения запахов. Обычно фильтр с активированным углем следует менять в течение трех или шести месяцев в соответствии с частотой приготовления пищи. Процедура установки угольного фильтра, как ниже:

- (1) Сдвиньте переднюю часть вытяжки.
- (2) Сначала алюминиевый фильтр нужно снять. Нажмите на фиксатор и потяните его вниз.
- (3) Выньте угольный фильтр, вращая угольный фильтр против часовой стрелки.
- (4) Замените его на новый угольный фильтр.




## ВНИМАНИЕ:

• Убедитесь, что фильтр надежно закреплен. В противном случае, он может быть ослаблен и может вызвать опасность.

\* Когда угольный фильтр не закреплен, сила всасывания будет снижена.

## Замена лампочки

<p>Важно :</p> 	<ul style="list-style-type: none"><li>❖ Лампочка должна быть заменена изготовителем, его сервисным агентом или квалифицированными лицами.</li><li>❖ Всегда отключайте электроснабжение перед выполнением любых операций с прибором. Перед непосредственным контактом с лампой убедитесь, что она полностью остыла.</li><li>❖ При контакте с лампочкой держите ее тканью или перчатками, чтобы не вступать в прямой контакт с лампочкой, т.к. это может сократить срок службы лампочки.</li></ul>
--	--

## Замена лампочки

- Снимите жировой фильтр
- Отвинтите винты на крышке распределительной коробки, затем снимите крышку распределительной коробки (Если есть проволочная нажимная пластина, сначала нужно демонтировать проволочную нажимную пластину). Рис. 1. Распределительная коробка может варьироваться от а и b, в

зависимости от различных моделей.

➤ Найдите клемму светового соединительного провода и вытащите ее. Рис. 2.

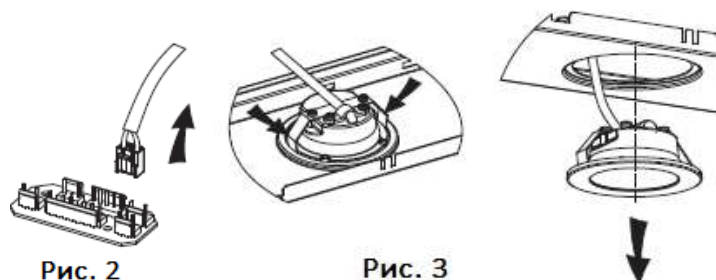
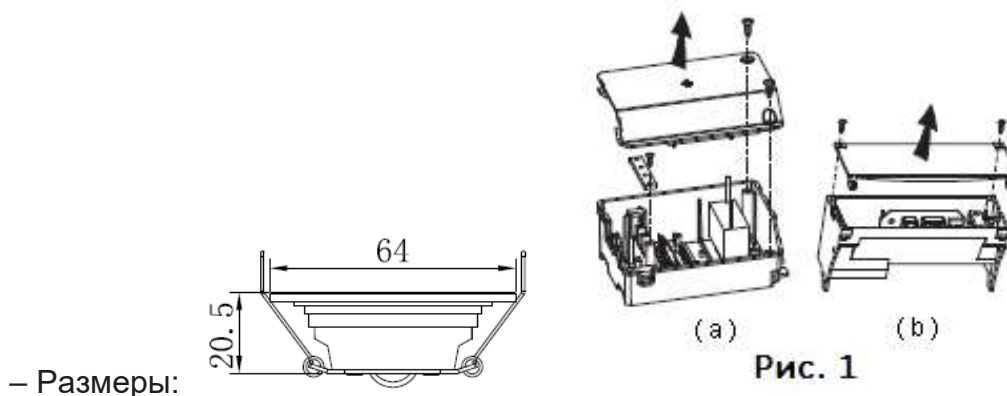
➤ С помощью инструмента или руки, выжмите LED-лампочку наружу.

• Код ILCOS D для этой лампы: DBR-1/65-H-64

- Круглая LED- лампочка

- Максимальная мощность: 2 ×1 Вт

- Напряжение тока: 220-240V



## Информация По Демонтажу

Не разбирайте прибор способом, не указанным в руководстве пользователя. Прибор не может быть демонтирован пользователем. В конце срока службы прибор не следует утилизировать вместе с бытовыми отходами. Проконсультируйтесь с местным органом власти или поставщиком для получения рекомендаций по утилизации.

Данный прибор соответствует директиве Отходы электрического и электронного оборудования.



## Утилизация Прибора Экологически Безопасным Способом



Эта маркировка на изделии или на информационной этикетке указывает, что данное изделие не должно выбрасываться вместе с другими бытовыми отходами по окончании срока службы. Для предотвращения возможного ущерба для окружающей среды и здоровья человека в связи с неконтролируемой утилизацией отходов отделите это устройство от других типов отходов и утилизируйте его надлежащим образом для рационального повторного использования материальных ресурсов. Для получения информации о том, где и как вы можете переработать этот прибор экологически безопасным способом, пожалуйста, свяжитесь с дилером, у которого вы приобрели изделие или с соответствующими местными организациями. Этот продукт не должен быть смешан с другими отходами для переработки.

## Упаковка

Упаковочный материал продукта полностью пригоден для вторичной переработки. Не выбрасывайте упаковочный материал с бытовыми или другими отходами, сдайте упаковочный материал в пункт приема, определенный органами местного самоуправления.

Соответствует стандартам WEEE.  
Данный прибор соответствует директивам ЕС.



Producer address:

Guangdong Atlan Electronic Appliance Manufacture Co.,Ltd  
No. 29-1, Fuan Industrial park, Yuyugan village committee,  
Leliu subdistrict office, Shunde, Foshan Guangdong, China

Importer address

Импортер

ООО «Вестел - СНГ» 601655 г. Александров Владимирская обл., ул. Гагарина  
д.16

Тел: (495) 980 50 43

Date of produce: 20190801