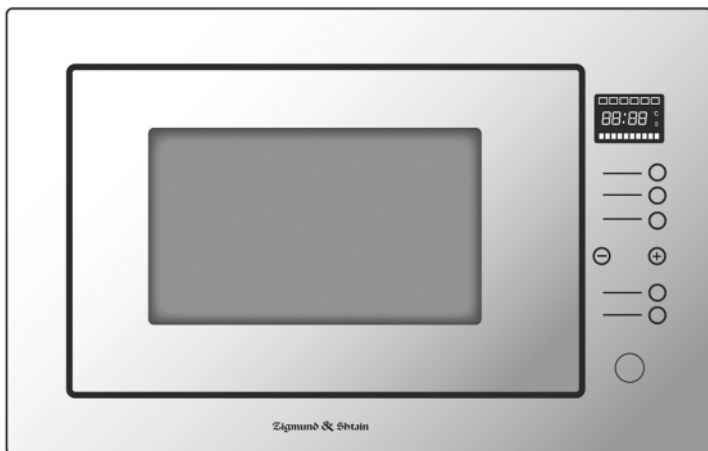


Zigmund & Shtain

техника со вкусом



Встраиваемая микроволновая печь **ВМО 15.252 В/В**

Инструкция по эксплуатации

Пожалуйста, внимательно прочитайте это руководство перед использованием микроволновой печи и сохраните его для дальнейшего использования.

EAC

МЕРЫ ПРЕДОСТОРОЖНОСТИ ОТ ВОЗМОЖНОГО ВОЗДЕЙСТВИЯ ИЗБЫТОЧНОЙ МИКРОВОЛНОВОЙ ЭНЕРГИЕЙ

- (а) Не пытайтесь эксплуатировать печь с открытой дверцей, так как это может привести к вредному воздействию микроволнового излучения. Важно не нарушать и не вмешиваться в защитную блокировку.
- (б) Не помещайте какие-либо предметы между передней поверхностью печи и дверцей, а также не допускайте накопление грязи или остатков чистящего средства на уплотнении.
- (с) **ВНИМАНИЕ!** При повреждении дверцы или её уплотнения печь не должна эксплуатироваться, пока не будет отремонтирована компетентным лицом.

ДОПОЛНЕНИЕ

При отсутствии соответствующего ухода за устройством его поверхность может утратить свои эксплуатационные качества, что влияет на срок службы и возможность возникновения опасной ситуации.

Спецификация

Модель:	ВМО 15.252
Номинальное напряжение:	230В~50Гц
Номинальная входная мощность (микроволновая печь):	1450Вт
Номинальная выходная мощность (микроволновая печь)	900Вт
Номинальная входная мощность (гриль)	1000Вт
Объем печи:	25л
Вращающаяся пластина:	Ø 315мм
Габаритные размеры:	595x401x388мм
Вес нетто:	Прибл. 19.5 кг

ВАЖНЫЕ ПРАВИЛА ТЕХНИКИ БЕЗОПАСНОСТИ

ВНИМАНИЕ! Чтобы снизить риск возникновения пожара, поражения электрическим током, получения травм или воздействия чрезмерным микроволновым излучением при использовании печи, соблюдайте основные меры предосторожности, а именно:

1. Прочитайте и следуйте указаниям: «**МЕРЫ ПРЕДОСТОРОЖНОСТИ, ЧТОБЫ ИЗБЕЖАТЬ ВОЗМОЖНОГО ВОЗДЕЙСТВИЯ ИЗБЫТОЧНОГО МИКРОВОЛНОВОГО ИЗЛУЧЕНИЯ**».
2. Данное устройство могут использовать дети в возрасте 8 лет и старше, а также лица с ограниченными физическими, сенсорными и умственными возможностями или не имеющие достаточный опыт и знания, если они получили инструкции или обучены безопасному использованию печи, а также понимают опасности, которые могут возникнуть при использовании устройства.
3. Детям не следует играть с устройством.
4. Дети старше 8 лет могут проводить очистку и обслуживание печи только под присмотром взрослых. Храните устройство и его шнур в недоступном для детей младше 8 лет месте.
5. Поврежденный шнур питания во избежание опасностей должен быть заменен производителем, его сервисным агентом или специалистами с аналогичной квалификацией (для устройства с креплением типа Y)
6. **ПРЕДУПРЕЖДЕНИЕ!** Чтобы избежать поражения электрическим током перед заменой лампы, убедитесь, что устройство выключено.

7. ВНИМАНИЕ! Для кого-либо, кроме компетентного специалиста, опасно проводить операции по обслуживанию или ремонту микроволновой печи, которые включают снятие крышки, обеспечивающей защиту от воздействия микроволнового излучения.

8. ВНИМАНИЕ! Жидкости и другие продукты нельзя нагревать в герметичных контейнерах, так как они могут взорваться.

9. При разогреве пищи в пластиковых или бумажных контейнерах следите за устройством из-за возможности возгорания.

10. Используйте только посуду, подходящую для использования в микроволновых печах.

11. При возникновении дыма выключите печь или отключите от сети и оставьте дверцу закрытой, чтобы подавить пламя.

12. Нагревание напитков в микроволновой печи может привести к отложенному кипячению, поэтому при обращении с контейнером, содержащим жидкость, следует соблюдать осторожность.

13. Содержимое бутылочек для кормления и банок с детским питанием следует перемешивать или взбалтывать и проверять температуру перед употреблением во избежание ожогов.

14. Сырые и сваренные вкрутую яйца в скорлупе не следует нагревать в микроволновой печи, поскольку они могут взорваться даже после того, как микроволновое нагревание закончится.

15. Устройство следует регулярно чистить и удалять остатки пищи.

16. Невыполнение требования по поддержанию печи в чистом состоянии может привести к повреждению её поверхности, что может сократить срок службы устройства и привести к возникновению опасной ситуации.

17. Используйте температурный датчик, только рекомендованный для этой печи (для моделей, оснащенных соответствующим оборудованием).

18. Микроволновая печь должна работать с открытой декоративной дверцей (для моделей с декоративной дверцей).

19. Это устройство предназначено для использования в домашнем хозяйстве и аналогичных целях, таких как:

- кухни для персонала в магазинах, офисах и других рабочих помещениях;
- в гостиницах, мотелях и других жилых помещениях;
- фермерских домах;
- отелях типа «кровать и завтрак».

19. Микроволновая печь предназначена для подогрева пищи и напитков. Сушка пищи или одежды и нагревание грелок, тапочек, губок, влажной ткани и т.п. может привести к травме, возгоранию или пожару.

20. Металлические контейнеры для еды и напитков не допускаются для использования в микроволновой печи.

21. Устройство нельзя чистить пароочистителем.

22. Следует соблюдать осторожность, чтобы не сместить вращающуюся пластину при извлечении контейнеров из устройства (для стационарных и встроенных устройств, используемых на высоте не менее 900 мм над полом и имеющих съемные вращающиеся пластины. Но это не относится к устройствам с горизонтальной дверью на петлях снизу).

23. Микроволновая печь предназначена для встроенного использования.
24. Не используйте пароочиститель.
25. Поверхность ящика для хранения может нагреваться.
26. **ВНИМАНИЕ!** Устройство и его части нагреваются во время использования. Следует соблюдать осторожность, чтобы не прикасаться к нагревательным элементам. Дети в возрасте до 8 лет могут находиться рядом с устройством под постоянным наблюдением взрослых.
27. Во время использования устройство нагревается. Следует соблюдать осторожность, чтобы не прикасаться к нагревательным элементам внутри печи.
28. **ВНИМАНИЕ!** Части устройства могут нагреваться во время использования. Не следует допускать доступность прибора маленьким детям.
29. Устройство не должно устанавливаться за декоративной дверью во избежание перегрева. Это не относится к устройствам с декоративной дверью.
30. **ВНИМАНИЕ!** Когда печь работает в комбинированном режиме, дети должны пользоваться устройством только под присмотром взрослых из-за высокой температуры.
31. Не используйте жесткие абразивные чистящие средства или металлические скребки для чистки стекла дверцы печи, поскольку они могут поцарапать поверхность, что может привести к разрушению стекла.

**ВНИМАТЕЛЬНО ПРОЧИТАЙТЕ И СОХРАНИТЕ ДЛЯ
БУДУЩЕГО ОБРАЩЕНИЯ**

Заземление устройства для снижения риска травмирования людей

ОПАСНО

Опасность поражения током
Прикосновение к некоторым внутренним элементам может привести к серьезным травмам или смерти. Не разбирайте это устройство.

ВНИМАНИЕ

Опасность поражения током

Неправильное заземление может привести к поражению электрическим током.

Не включайте в розетку, пока устройство не будет правильно установлено и заземлено.

Это устройство должно быть заземлено. В случае короткого замыкания заземление снижает риск поражения электрическим током, предоставляя дополнительный путь для тока.

Это устройство оснащено заземляющим проводом с заземляющей вилкой. Вилка должна быть подключена к розетке, которая правильно установлена и заземлена.

Проконсультируйтесь с квалифицированным электриком или сервисным специалистом, если инструкции по заземлению не полностью понятны или если есть сомнения относительно того, правильно ли заземлено устройство.

Если необходимо использовать удлинитель, используйте только 3-проводный удлинитель.

1. Предусмотрен короткий шнур питания для сокращения рисков, связанных с запутыванием или спотыканием о более длинный.
2. При использовании длинного шнура или удлинителя:
 - 1) Номинальная электрическая мощность шнура или удлинителя должна быть, как минимум, такой же, как у печи.
 - 2) Удлинитель должен быть 3-хпроводным с заземлением.
 - 3) Длинный шнур должен быть расположен таким образом, чтобы он не свешивался со столешницы, где до него могут дотянуться дети или случайно споткнуться.

ОЧИСТКА

Убедитесь, что устройство отключено от электрической сети.

1. Очистите внутренние поверхности печи после использования слегка влажной тканью.
2. Чистить аксессуары обычным способом в мыльной воде.
3. Рама дверцы, уплотнение и соседние детали следует тщательно очистить влажной тканью в случае загрязнения.
4. Не используйте абразивные чистящие средства или металлические скребки для чистки стекла дверцы печи, поскольку они могут поцарапать поверхность, что может привести к разрушению стекла.
5. Совет по очистке. Для облегчения очистки внутренних стенок, на которых осталась еда, поместите половину лимона в миску, добавьте 300 мл воды и нагрейте на 100% мощности микроволновой печи в течение 10 минут. Протрите духовку мягкой сухой тканью.

ПОСУДА ВНИМАНИЕ

Опасность травмы

Для всех, кроме компетентных специалистов, опасно проводить какие-либо операции по обслуживанию или ремонту, включая снятие крышки, обеспечивающей защиту от воздействия микроволнового излучения.

См. инструкции в разделе «Материалы, которые можно и нельзя использовать в микроволновой печи». Некоторые неметаллические контейнеры небезопасны для микроволновой печи. Если Вы сомневаетесь, то можете проверить посуду, следуя приведенной ниже процедуре.

Проверка посуды на пригодность:

1. Заполните подходящий для устройства контейнер 1 чашкой холодной воды (250 мл) и поставьте внутрь проверяемую посуду.
2. Включите печь на максимальную мощность на 1 минуту.
3. Аккуратно потрогайте посуду. Если пустая посуда нагрелась, не используйте её в печи.
4. Не превышайте время в 1 минуту.

Материалы, подходящие к использованию в микроволновой печи

Посуда	Пометки
Посуда для обжаривания	Следуйте инструкциям производителя. Дно посуды для обжаривания должно быть, как минимум, на 3/16 дюйма (5 мм) выше вращающейся пластины. Неправильное использование может привести к её поломке.
Посуда	Только для микроволновых печей. Следуйте инструкциям производителя. Не используйте треснувшие или сколотые тарелки
Стекланные банки	Всегда снимайте крышку. Используйте только для разогрева пищи до тех пор, пока она не станет теплой. Большинство стеклянных банок не являются термостойкими и могут разбиться.
Посуда из стекла	Только термостойкое стекло. Убедитесь, что нет металлической отделки. Не используйте треснувшие или сколотые блюда.
Пакеты для запекания	Следуйте инструкциям производителя. Не закрывайте металлическим зажимом. Сделайте прорези для выхода пара.
Бумажная посуда	Используйте только для кратковременного приготовления / разогрева. Не оставляйте печь без присмотра во время готовки.
Бумажные салфетки	Используйте для покрытия пищи для разогрева и поглощения жира под присмотром только для кратковременного приготовления.
Пищевой пергамент	Используйте в качестве покрытия для предотвращения разбрызгивания или обертывания для приготовления на пару.
Пластик	Только для микроволновых печей. Следуйте инструкциям производителя. Должен быть помечен как «Безопасно для микроволновки». Некоторые пластиковые контейнеры размягчаются, так как пища внутри нагревается. Пакеты для варки и плотно закрытые пластиковые мешки следует разрезать или прокалывать в соответствии с указаниями на упаковке.
Пластиковая упаковка	Только для микроволновых печей. Используйте для покрытия пищи во время приготовления для сохранения влаги
Термометры	Только для микроволновых печей (термометры для мяса и конфет).
Вощёная бумага	Используйте в качестве покрытия для предотвращения разбрызгивания и сохранения влаги.

Материалы, подходящие к использованию в микроволновой печи

Посуда	Пометки
Алюминиевый лоток	Может вызвать искрение. Переложить еду в посуду, подходящую для использования в микроволновых печах.
Пищевая коробка с металлической ручкой	Может вызвать искрение. Переложить еду в посуду, подходящую для использования в микроволновых печах.
Металлическая посуда или с металлической отделкой	Металл защищает пищу от микроволновой энергии. Металлическая отделка может вызвать искрение.
Металлические зажимы	Может вызвать искрение и привести к возгоранию в печи.
Бумажные пакеты	Может привести к возгоранию в печи.
Пенопласт	Может расплавиться или загрязнить жидкость внутри при воздействии высокой температуры.
Дерево	Древесина высохнет при использовании в микроволновой печи и может расколоться или треснуть

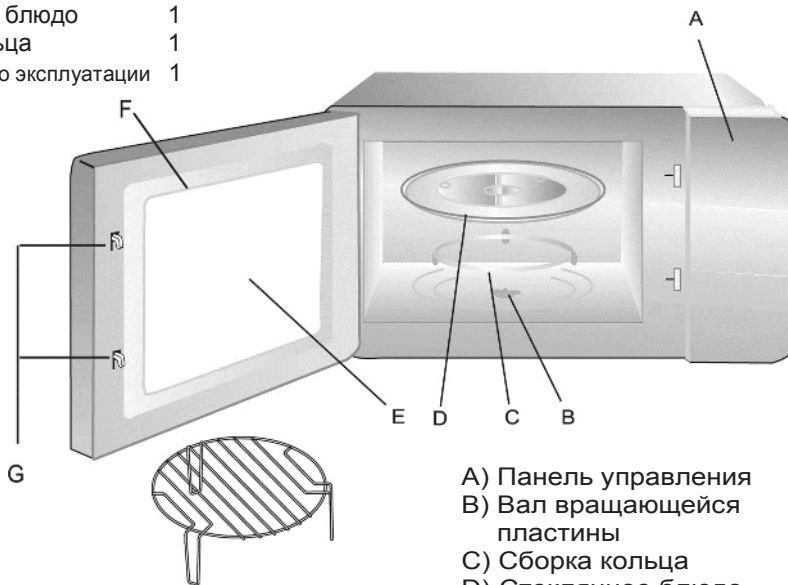
УСТАНОВКА ВАШЕЙ ПЕЧИ

Названия частей и фурнитуры печи

Извлеките печь и все материалы из коробки и полости печи.

Ваша печь поставляется со следующей фурнитурой:

Стеклоблюдо	1
Сборка кольца	1
Инструкция по эксплуатации	1



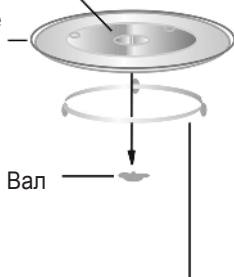
- A) Панель управления
- B) Вал вращающейся пластины
- C) Сборка кольца
- D) Стеклоблюдо
- E) Смотровое окно
- F) Дверца
- G) Система блокировки

Решетка для гриля (не может использоваться в микроволновой печи и должна быть помещена на стеклоблюдо)

УСТАНОВКА ВРАЩАЮЩЕЙСЯ ПЛАСТИНЫ

Втулка (нижняя часть)

Стеклоблюдо



Сборка кольца

- a. Никогда не ставьте стеклоблюдо вверх дном. Оно никогда не должно быть ограничено.
- b. Во время приготовления всегда следует использовать как стеклоблюдо, так и сборку кольца.
- c. Все продукты питания и контейнеры всегда размещаются на стеклоблюде.
- d. При растрескивании или поломке стеклоблюда или сборки кольца обратитесь в ближайший авторизованный сервисный центр.

Установка и подключение

1. Данное устройство предназначено только для домашнего использования.
2. Эта печь предназначена только для встраиваемого использования. Она не предназначена для размещения на столешнице или внутри шкафа.
3. Пожалуйста, соблюдайте специальные инструкции по установке.
4. Устройство можно установить в настенный шкаф шириной 60 см.
5. Печь оснащена штепселем и должна быть подключена только к правильно установленной заземленной розетке.
6. Сетевое напряжение должно соответствовать напряжению, указанному на паспортной табличке.
7. Только квалифицированный электрик должен устанавливать розетку и заменять провод питания. Если после установки штепсельная вилка больше недоступна, на стороне установки должно присутствовать всеполюсное разъединяющее устройство с зазором между контактами не менее 3 мм.
8. Адаптеры, пилоты и удлинители не должны использоваться. Перегрузка может привести к пожару.

**Доступная поверхность
может нагреваться во
время работы.**



Инструкции по установке

Пожалуйста, внимательно прочтите перед установкой

Обратите внимание

Соединение с электрической сетью

Печь оснащена штепселем и должна быть подключена только к правильно установленной заземленной розетке. Только квалифицированный электрик должен устанавливать розетку и заменять провод питания в соответствии с нормами. Если после установки штепсельная вилка больше недоступна, на стороне установки должно присутствовать всеполюсное разъединяющее устройство с зазором между контактами не менее 3 мм.

Встроенный шкаф не должен иметь задней стенки за устройством.

Между стеной и основанием устройства должен быть зазор. Конкретные размеры зазоров указаны на рисунках.

Минимальная высота установки: 85 см.

Не закрывайте вентиляционные отверстия и щели.

Внимание!

Не зажимайте и не перегибайте кабель питания.



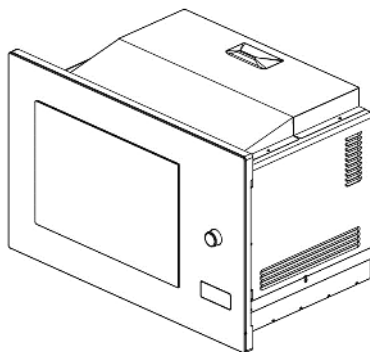
Винты



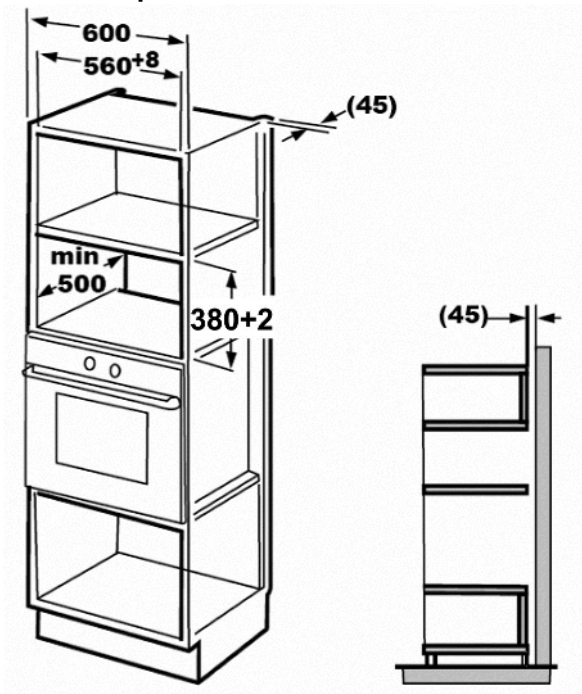
Монтажная пластина



Пластиковая наклейка

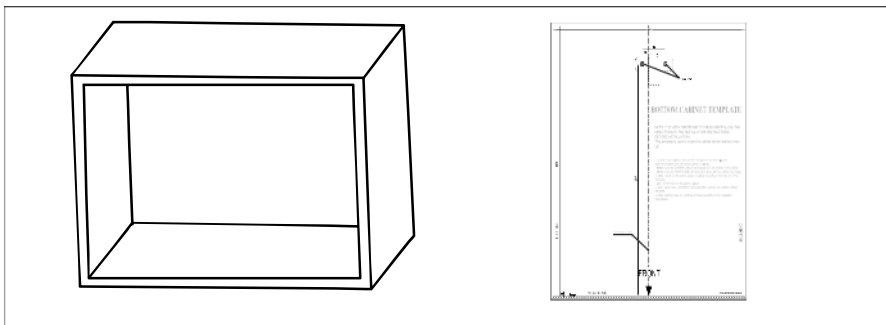


А. Мебель для встраивания

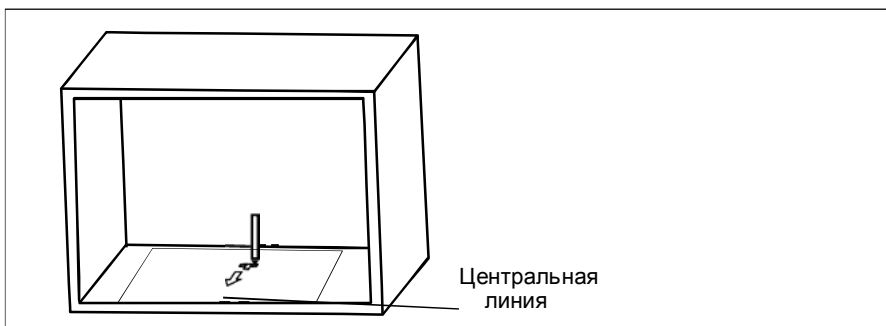


В. Подготовка шкафа

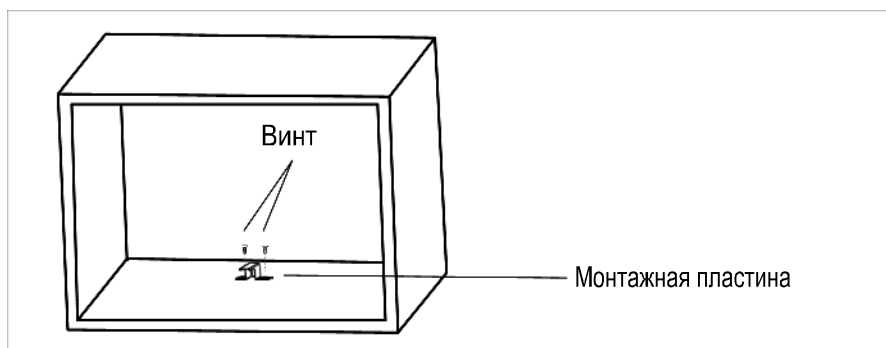
1. Прочитайте инструкцию для «НИЖНЯЯ ПОВЕРХНОСТЬ ШКАФА», поместите шаблон на нижнюю поверхность шкафа.



2. Сделайте отметки на нижней поверхности шкафа в соответствии с отметками шаблона «а».



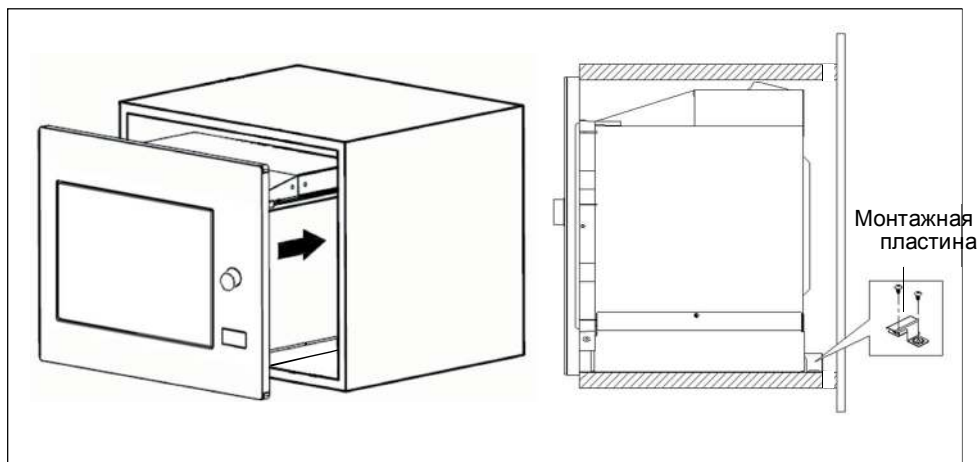
3. Снимите шаблон и закрепите монтажную пластину винтом.



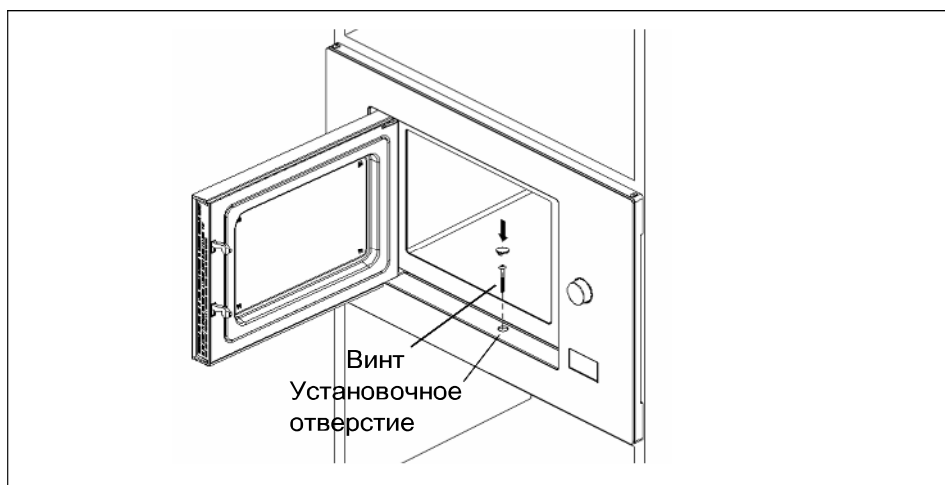
С. Установка печи

4. Установите печь в шкаф

- убедитесь, что задняя часть печи заблокирована монтажной пластиной.
- Не зажимайте и не перегибайте шнур питания.



5. Откройте дверцу, прикрепите печь к шкафу с помощью винта в установочном отверстии. Затем прикрепите пластиковую наклейку к монтажному отверстию.



ИНСТРУКЦИЯ ПО ЭКСПЛУАТАЦИИ

Эта микроволновая печь использует современное электронное управление для регулировки параметров приготовления, чтобы лучше удовлетворить ваши потребности в приготовлении пищи.

1. Установка часов

При включении микроволновой печи на ней отобразится «0:00», один раз раздастся звуковой сигнал.

- 1) Нажмите "Кухонный таймер/Часы" дважды, часы начнут мигать;
- 2) Нажмите "⊖" или "⊕", чтобы настроить цифры часа в диапазоне 0--23.
- 3) Нажмите "Кухонный таймер/Часы", минуты начнут мигать.
- 4) Нажмите "⊖" или "⊕", чтобы настроить цифры минут в диапазоне 0--59.
- 5) Нажмите "Кухонный таймер/Часы", чтобы прекратить установку.
Начнет мигать ":", установка часов завершена.

Внимание! 1) Если часы не установлены, они не будут работать после включения.

- 2) В процессе установки часов, если Вы нажмете «STOP / Clear», печь автоматически вернется к предыдущему состоянию.

2. Приготовление в микроволновой печи

- 1) Нажмите один раз кнопку "Микр./Гриль/Комб.", на дисплее появится "P100".
- 2) Нажимайте с повтором "Микр./Гриль/Комб." Или "⊖" и "⊕", чтобы выбрать мощность микроволновой печи от 100% до 10%. "P100", "P80", "P50", "P30", "P10" будут появляться по очереди.
- 3) Нажмите "Старт/+30с/Подтвердить" для подтверждения.
- 4) Нажмите "⊖" или "⊕" для настройки времени готовки. Диапазон настройки: 0:05- 95:00.
- 5) Нажмите "Старт/+30с/Подтвердить", чтобы начать готовку.

ВНИМАНИЕ! Величины шага для времени регулировки следующие:



0---1 мин	: 5 с
1---5 мин	: 10 с
5---10 мин	: 30 с
10---30 мин	: 1 мин
30---95 мин	: 5 мин



Таблица мощностей микроволновой печи

Мощность	100%	80%	50%	30%	10%
Дисплей	P100	P80	P50	P30	P10

3. Подготовка в режимах гриля или комбинированном



Нажмите один раз **"Микр./Гриль/Комб."**, на экране отобразится "P100", и несколько раз нажимайте

"Микр./Гриль/Комб." или воспользуйтесь кнопками  или , чтобы выбрать желаемую мощность, отобразится соответственно "G", "С-1" или "С-2". Для

подтверждения нажмите **"Старт/+30с/Подтвердить"**, кнопками  или , настройте время готовки в диапазоне от 0:05 до 95:00.

Снова нажмите **"Старт/+30с/Подтвердить"**, чтобы начать готовить.

Пример: Если Вы хотите использовать 55% микроволновой мощности и 45% мощности гриля (С-1) для приготовления в течение 10 минут, Вы можете настроить печь следующим образом:



- 1) Один раз нажмите **"Микр./Гриль/Комб."**, на экране появится "P100".
- 2) Продолжайте нажимать **"Микр./Гриль/Комб."**, пока на экране не появится "С-1".
- 3) Нажмите **"Старт/+30с/Подтвердить"** для подтверждения.
- 4) Нажимайте  или  для настройки времени готовки, пока на дисплее не отобразится "10:00".
- 5) Нажмите **"Старт/+30с/Подтвердить"**, чтобы начать приготовление.

Инструкции по комбинации мощностей:



Программа	Дисплей	Микроволновая Мощность	Мощность Гриля
Гриль	G	0%	100%
Комб.1	С-1	55%	45%
Комб.2	С-2	36%	64%

Внимание! После истечения половины времени гриля, печь издаст два звуковых сигнала, и это нормально. Чтобы добиться лучшего эффекта от приготовления пищи на гриле, Вы должны перевернуть ее, закрыть дверцу и нажать «СТАРТ / + 30 с / Подтвердить», чтобы продолжить готовку. Если не сделать этого, то печь продолжит работать.



4. Разморозка

- 1) Нажмите **"Вес/Время Разм."** один раз, на дисплее появится "dEF1".
- 2) **Нажмите**  или , чтобы выбрать вес еды из диапазона 100-2000 г.
- 3) Нажмите кнопку **"Старт/+30с/Подтвердить"**, чтобы начать разморозку.




5. Время разморозки

- 1) Нажмите "**Вес/Время Разморозки**", каждый раз, на дисплее появится "dEF2".
- 2) Нажмите " "или "", чтобы выбрать время процесса. Максимальное время - 95 минут.
- 3) Нажмите кнопку "**Старт/+30с/Подтвердить**", чтобы начать разморозку.

6. Кухонный таймер

- (1) Нажмите **Таймер/Часы** " " один раз, на дисплее появится 00:00.
 - (2) Нажмите " " или "", чтобы настроить таймер. Максимальное время - 95 минут.
 - (3) Нажмите "**Старт/+30с/Подтвердить**", чтобы подтвердить установку.
 - (4) По истечении времени таймера индикатор погаснет. Звуковой сигнал прозвучит 5 раз. Если часы были установлены (24-часовая система), на экране будет отображаться текущее время.
- Внимание! Время таймера отличается от 24-часовой системы. Кухонный таймер - это таймер.

7. Автоблюдо

- 1) В режиме ожидания, нажмите "", чтобы выбрать блюдо от "A1" к "A8".
- 2) Нажмите "**Старт/+30с/Подтвердить**", чтобы выбрать какое-либо блюдо.
- 3) Нажмите " "или"", чтобы задать вес еды.
- 4) Нажмите "**Старт/+30с/Подтвердить**", чтобы начать готовку.

8. Скоростная готовка

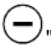
- 1) В режиме ожидания нажмите кнопку «Старт/+30с/Подтвердить», чтобы готовить со 100% уровнем мощности в течение 30 секунд. Каждое нажатие на одну и ту же клавишу может прибавлять 30 секунд. Максимальное время приготовления - 95 минут.
- 2) Во время режимов микроволновой печи, гриля, комбинированного приготовления и размораживания по времени нажмите «Старт / + 30с / Подтвердить», чтобы увеличить время приготовления.
- 3) В режимах автоблюда, многоступенчатого приготовления и размораживания по весу время приготовления нельзя увеличить нажатием на кнопку.
- 4) В режиме ожидания, нажмите "", чтобы выбрать время. Затем нажмите «Старт / + 30с / Подтвердить», чтобы начать приготовление в микроволновой печи с мощностью 100%. Это самая последняя стадия многоступенчатого приготовления.

Таблица автоблюнд:

Блюдо	Вес	Дисплей
А1 Пицца	200 г	200
	400 г	400
А2 Мясо	250 г	250
	350 г	350
	450 г	450
А3 Овощи	200 г	200
	300 г	300
	400 г	400
А4 Паста	50 г (с 450 г холодной водой)	50
	100 г (с 800 г холодной водой)	100
А5 Картофель	200 г	200
	400 г	400
	600 г	600
А6 Рыба	250 г	250
	350 г	350
	450 г	450
А7 Напитки	1 чашка (120 мл)	1
	2 чашки (240 мл)	2
	3 чашки (360 мл)	3
А8 Попкорн	50 г	50
	100 г	100

9. Многоступенчатое приготовление

Максимально могут быть выбраны два этапа. Если один из этапов - размораживание, его следует поставить первым. Звуковой сигнал будет один раз после каждого этапа, после - начнется следующий этап.

Примечание: автоблюдо нельзя установить как одно из многоступенчатых.

Пример: если Вы хотите разморозить еду в течение 5 минут, а затем готовить на 80% мощности микроволновой печи в течение 7 минут, то шаги следующие:

- 1) Нажмите "**Вес/Время Разморозки**" дважды, на дисплее появится "dEF2".
- 2) Нажмите "⊖" или "⊕", чтобы настроить время разморозки 5 минут;
- 3) Нажмите "**Микр./Гриль/Комб.**" один раз, на дисплее появится "P100".
- 4) Нажмите "⊖" или "⊕" для настройки мощности, пока не появится "P80";
- 5) Нажмите "**СТАРТ/+30с/Подтвердить**" для подтверждения, на экране появится "P80".
- 6) Нажмите "⊖" или "⊕", чтобы настроить время готовки 7 минут;
- 7) Нажмите "**СТАРТ/+30с/ Подтвердить**", чтобы начать готовку.

10. Блокировка от детей

Блокировка: В режиме ожидания нажмите «СТОП / Сброс» на 3 секунды, прозвучит длинный звуковой сигнал, обозначающий переход в состояние блокировки от детей, и будет отображаться текущее время, если время было установлено, в противном случае на экране будет отображаться «0:00».

Отмена блокировки: В заблокированном состоянии нажмите «СТОП / Сброс» на 3 секунды, прозвучит длинный звуковой сигнал, означающий, что блокировка снята.

11. Функция справки

- 1) При готовке в режимах микроволновки, гриля и их комбинации нажмите «Микр./гриль/Комб.», текущая мощность будет отображаться в течение 2-3 секунд.
- 2) Во время приготовления нажмите «Кухонный таймер / часы», чтобы проверить текущее время.


12. Спецификация

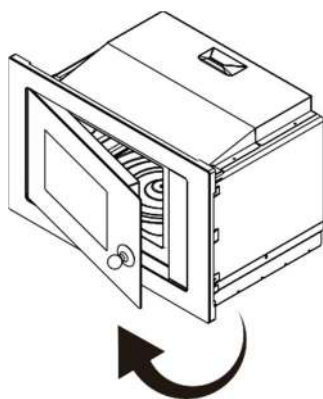
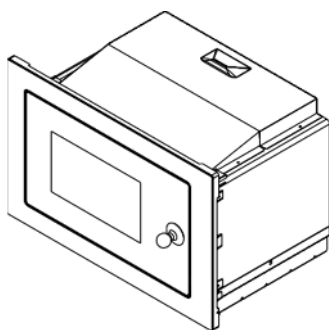
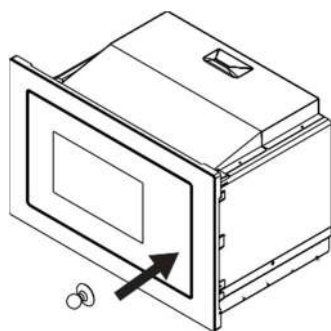
- (1) " **СТАРТ/+30с/Подтв.** " следует нажать, если дверца открыта при готовке;
- (2) После того, как программа приготовления была установлена, а «СТАРТ / + 30 с / Подтвердить» не нажимается в течение 5 минут, будет отображаться текущее время, настройка будет отменена.
- (3) Звуковой сигнал звучит один раз при эффективном нажатии, на неэффективное нажатие не будет сигнала.

13. Лампа печи

После приготовления лампа печи погаснет, если дверца закрыта. Если дверца открывается в течение 10 минут, лампа выключается автоматически.

14. Открытие дверцы печи

Нажмите кнопку “  “, дверца печи откроется. Если кнопка не работает, пожалуйста, откройте дверцу присоской. Смотрите следующие рисунки.



Поиск неисправностей

Норма	
Микроволновая печь вносит помехи в телевизионное вещание	При работе микроволновой печи могут возникать помехи приему радио- и телевизионных сигналов. Это похоже на помехи небольших электрических приборов, таких как миксер, пылесос и электрический вентилятор. И это нормально.
Тусклый свет духовки	При приготовлении в микроволновой печи с низкой мощностью свет в духовке может стать тусклым. Это нормально.
Пар накапливается на двери, горячий воздух выходит из вентиляционных отверстий	При приготовлении пищи пар может выделяться из пищи. Большинство выйдет из вентиляционных отверстий. Но некоторое количество может накапливаться в прохладном месте, например на дверце духовки. Это нормально.
Печь запустилась случайно без еды	Запрещено запускать устройство без еды. Это опасно.

Проблема	Причина	Решение
Не включается печь	Шнур неплотно сидит	Отсоедините, а потом соедините вновь через 10 сек.
	Работает предохранитель или выключатель	Замените предохранитель или выключатель (замена только квалифицированным специалистом)
	Проблема с выходом	Проверьте выход с другими электронными приборами
Печь не нагревается	Дверца неплотно закрыта	Плотно закройте дверцу



Согласно директиве ЕС об утилизации электрического и электронного оборудования (WEEE) данный вид отходов должен собираться и перерабатываться специальным образом. Если в какой-то момент времени Вам потребуется утилизировать данное устройство, не выбрасывайте его вместе с другими бытовыми отходами. Сдайте данное устройство в ближайший центр по приёму электрического и электронного оборудования.

**Изготовитель: «ZIGMUND & SHTAIN GMBH»
Германия, Zobelnitzstr.94, 13403 Berlin**

Импортер - ООО "ЭЛЕКОМ"
119530, Россия, город Москва,
шоссе Очаковское, дом 36, помещение 8,

elekom_ooo@mail.ru