



Register your
new device on
MyBosch now and
get free benefits:
[bosch-home.com/
welcome](https://bosch-home.com/welcome)



Холодильно-морозильная комбинация

KAG..

ru Руководство по эксплуатации и монтажу

Содержание

Правила техники безопасности	3	Размораживание замороженных продуктов ..	15
Указания к данной инструкции	3	Холодильное отделение	16
Опасность взрыва	3	Правила хранения продуктов	16
Опасность поражения электрическим током ..	3	Зоны холода в холодильном отделении	16
Опасность ожогов вследствие воздействия		Бокс для овощей и фруктов	16
низких температур	3	Барное отделение	16
Опасность травмирования	3	Режим суперохлаждения	17
Меры безопасности для детей и лиц,		Включение режима суперохлаждение	17
относящихся к группе риска	4	Выключение режима суперохлаждение	17
Общие положения	4	Диспенсер воды и льда	17
Материальный ущерб	4	Приготовление охлажденной воды	17
Вес	4	Генератор льда	18
Указания по утилизации	5	Приготовление льда	18
Утилизация упаковки	5	Изменение конфигурации внутреннего	
Утилизация отслужившего прибора	5	пространства	18
Комплект поставки	5	Предупреждающий сигнал	19
Установка прибора	6	Сигнал открытой дверцы	19
Транспортировка	6	Режим отпуск	19
Демонтаж дверец прибора	6	Включение режима отпуск	19
Место установки	6	Выключение режима отпуск	19
Основание	6	Режим экономии энергии	20
Температура воздуха в помещении и вентиляция		Включение режима экономии энергии	20
Установка распорок	7	Выключение режима экономии энергии	20
Установочные размеры и угол открывания		Выключение и вывод прибора из	
дверец	7	эксплуатации	20
Фиксация ручки	7	Выключение прибора	20
Выравнивание прибора	8	Вывод прибора из эксплуатации	20
Выравнивание положения дверей	8	Размораживание	20
Подключение прибора	9	Морозильное отделение	20
Подключение прибора к водопроводной сети ..	9	Холодильное отделение	20
Подключение к электросети	10	Очистка прибора	21
Знакомство с прибором	11	Порядок выполнения	21
Панель управления и дисплей	12	Диспенсер воды и льда	21
Включение прибора	13	Комплектация прибора	21
Блокировка для безопасности детей	13	Обслуживание контейнера для льда	22
Отмена блокировки клавиш	13	Размораживание	23
Включение блокировки кнопок	13	Замена фильтра для воды	24
Установка температуры	13	Покупка нового фильтра для воды	24
Морозильное отделение	13	Снятие старого фильтра для воды	24
Холодильное отделение	13	Установка нового фильтра для воды	24
Полезный объём	13	Светодиодное освещение	25
Морозильное отделение	14	Экономия электроэнергии	25
Покупка продуктов глубокой заморозки	14	Шумы во время работы	25
Контейнеры для замораживаемых продуктов ...	14	Нормальные шумы	25
Максимальное использование объёма		Устранение посторонних шумов	25
морозильного отделения	14	Самостоятельное устранение мелких	
Производительности замораживания	14	неисправностей	26
Замораживание свежих продуктов	14	Сервисная служба	27
Упаковка замораживаемых продуктов	14	Заказы на ремонт и консультации при	
Срок хранения замороженных продуктов	15	неисправностях	27
Календарь по замораживанию	15		
Режим суперзамораживания	15		
Включение режима суперзамораживание	15		
Выключение режима суперзамораживание	15		

Правила техники безопасности

Настоящий прибор соответствует специальным правилам техники безопасности для электроприборов и отвечает требованиям электромагнитной совместимости.

Контур циркуляции хладагента прошёл проверку на герметичность.

Указания к данной инструкции

- Прочтите инструкцию по установке и эксплуатации и следуйте её указаниям. Она содержит важную информацию по установке, эксплуатации и техническому обслуживанию прибора.
- Изготовитель не несёт ответственности, если вы не соблюдаете указания и предупреждения инструкции по установке и эксплуатации.
- Сохраните всю документацию на будущее для себя лично и для передачи следующим владельцам.

Опасность взрыва

- Запрещается использовать электрические приборы (например, нагреватели или электрические генераторы льда) внутри прибора.
- Запрещается хранить в приборе аэрозоли и другие наполненные горючими газами ёмкости, а также взрывоопасные вещества.
- Всегда храните крепкие алкогольные напитки в плотно закрытых бутылках и в вертикальном положении.
- За исключением указаний изготовителя, не предпринимайте никакие дополнительные меры для ускорения процесса размораживания.

Опасность поражения электрическим током

Неквалифицированно выполненные установка и ремонт прибора могут превратить его в источник серьёзной опасности для пользователя.

- При установке прибора следите за тем, чтобы сетевой кабель не был зажат или повреждён.
- При наличии повреждённого сетевого кабеля: сразу же отключите прибор от электросети.
- Запрещено использовать много-контактные штепсельные розетки, удлинители или переходные устройства.
- Ремонт прибора должен осуществляться только производителем, специалистами сервисной службы или другими квалифицированными специалистами.
- Используйте только оригинальные запчасти. Только в этом случае производитель гарантирует соответствие прибора требованиям безопасности.

Опасность ожогов вследствие воздействия низких температур

- Никогда не употребляйте замороженные продукты сразу же после того, как достали их из морозильного отделения.
- Старайтесь как можно меньше касаться замороженных продуктов, льда и трубок в морозильном отделении.

Опасность травмирования

Ёмкости с газированными напитками могут лопнуть. Не храните ёмкости с газированными напитками в морозильном отделении.

Опасность возгорания / опасность воздействия хладагента

По трубкам контура циркулирует небольшое количество безвредного для окружающей среды, но горючего хладагента (R600a). Он не способствует повреждению озонового слоя и повышению парникового эффекта. При просачивании хладагент может вызвать повреждения глаз или воспламениться.

- Не допускайте повреждения трубок.

При повреждении трубок:

- Не подносите источники пламени и искр близко к прибору.
- Проветрите помещение.
- Выключите прибор и отключите его от сети.
- Вызовите специалиста сервисной службы.

Опасность возгорания

Переносные многоконтактные штепсели или переносные блоки питания могут перегреться и стать причиной возгорания.

Никогда не устанавливайте переносные многоконтактные штепсели или переносные блоки питания за прибором.

Меры безопасности для детей и лиц, относящихся к группе риска

К группе риска относятся:

- Дети,
- Лица с физическими или психическими ограничениями, лица с нарушенным восприятием,
- Лица, не имеющие достаточных знаний о безопасной эксплуатации прибора.

Необходимые меры:

- Убедитесь, что дети и лица из группы риска осознают возможную опасность.
- Если дети или лица из группы риска находятся рядом с прибором, они должны находиться под наблюдением лица, ответственного за безопасность.
- Использовать прибор могут только дети в возрасте от 8 лет.
- Следите за детьми при очистке и обслуживании прибора.
- Никогда не разрешайте детям играть с прибором.

Опасность удушья

- Не давайте детям упаковку и её части.

Общие положения

- Данный прибор предназначен исключительно для использования в домашнем хозяйстве.
- Данный прибор предназначен для использования на высоте не более 2000 м над уровнем моря.

Материальный ущерб

Во избежание материального ущерба:

- Не вставляйте и не опирайтесь на цоколь, выдвижные полки или дверцы.
- Оберегайте пластиковые элементы и уплотнители дверец от жирных и масляных загрязнений.
- Тяните за штепсельную вилку, а не за сетевую кабель.

Вес

Прибор очень тяжёлый. Установка и транспортировка прибора должны осуществляться как минимум двумя людьми.

Указания по утилизации

Утилизация упаковки

Упаковка защищает прибор от повреждений при транспортировке. Все упаковочные материалы экологически безопасны и могут использоваться повторно. Внесите свой вклад в дело защиты окружающей среды: Утилизируйте упаковку экологически чистым путем.

О принятых способах утилизации узнайте в специализированном магазине, где вы купили прибор, или в местной администрации.

Утилизация отслужившего прибора

Отслужившие приборы – не бесполезные отходы! При их правильной утилизации может быть получено ценное сырьё.



Данный прибор имеет отметку о соответствии европейским нормам 2012/19/EU утилизации электрических и электронных приборов (waste electrical and electronic equipment – WEEE).

Данные нормы определяют действующие на территории Евросоюза правила возврата и утилизации старых приборов.

Предупреждение

Для отслуживших приборов:

1. Выньте вилку сетевого кабеля из розетки.
2. Отрежьте сетевой кабель и выбросите его вместе с вилкой.
3. Не вынимайте полки и контейнеры!
Они помешают детям забраться внутрь!
4. Не разрешайте детям играть с отслужившим прибором. Опасность удушья!

В холодильных приборах содержится хладагент, а в их изоляции – газы. Утилизация хладагентов и газов должна производиться в соответствии с действующими нормами. Оберегайте трубки контура циркуляции хладагента от повреждений до начала утилизации прибора.

Комплект поставки

Распаковав прибор, проверьте все его части на возможные повреждения, возникшие при транспортировке. Обращайтесь с рекламациями в магазин, где вы приобрели прибор, или в нашу сервисную службу.

Прибор поставляется в следующей комплектации:

- Напольный прибор
- Пакет с крепежными деталями
- Фильтр для воды
- Комплектация (в зависимости от модели)
- Руководство по эксплуатации
- Сервисная книжка
- Гарантийный талон
- Информация о потреблении энергии и уровне шума

Установка прибора

Транспортировка

Прибор тяжёлый и поэтому нуждается в фиксации при транспортировке и монтаже!

Из-за больших габаритов и веса прибора рекомендуется устанавливать его вдвоём, чтобы избежать повреждений и свести к минимуму связанные с этим риски.

Демонтаж дверец прибора

Если прибор не проходит через дверной проём, можно на время снять дверцы прибора.

Внимание!

Демонтаж дверец прибора должен выполняться специалистом сервисной службы.

Место установки

Устанавливайте прибор в сухом, хорошо проветриваемом помещении. Следите за тем, чтобы прибор не находился под воздействием прямых солнечных лучей и источников тепла, таких как плиты, батареи отопления и т.д. Если установить прибор вдали от источника тепла не представляется возможным, обеспечьте его подходящую теплоизоляцию и выдержите хотя бы минимальное расстояние:

- 3 см до электрических или газовых плит.
- 30 см до нагревательных или отопительных приборов (масляных, угольных).

При установке около других холодильных или морозильных приборов соблюдайте минимальное расстояние 25 мм, чтобы избежать образования конденсата.

Если прибор устанавливается с верхним цоколем или шкафчиком, следует оставить зазор 30 мм, чтобы при необходимости можно было извлечь прибор из ниши.

Нагретый воздух должен беспрепятственно выходить с обратной стороны прибора.

Основание

Внимание!

Прибор очень тяжёлый.

Пол в месте установки должен быть достаточно прочным. При необходимости его нужно укрепить.

Чтобы дверцы могли открываться до упора, при установке в углу или нише следует выдержать минимальное расстояние между прибором и стенами (→ Раздел «Установочные размеры»).

Если глубина стоящей рядом кухонной мебели превышает 60 см, по бокам нужно оставить минимальное расстояние, чтобы дверцы прибора открывались полностью (→ Раздел «Угол открывания дверец»).

Температура воздуха в помещении и вентиляция

Температура воздуха в помещении

Климатический класс указан на типовой табличке. Он показывает допустимый диапазон температур в помещении, где эксплуатируется прибор. Заводская табличка находится с правой стороны в холодильном отделении.

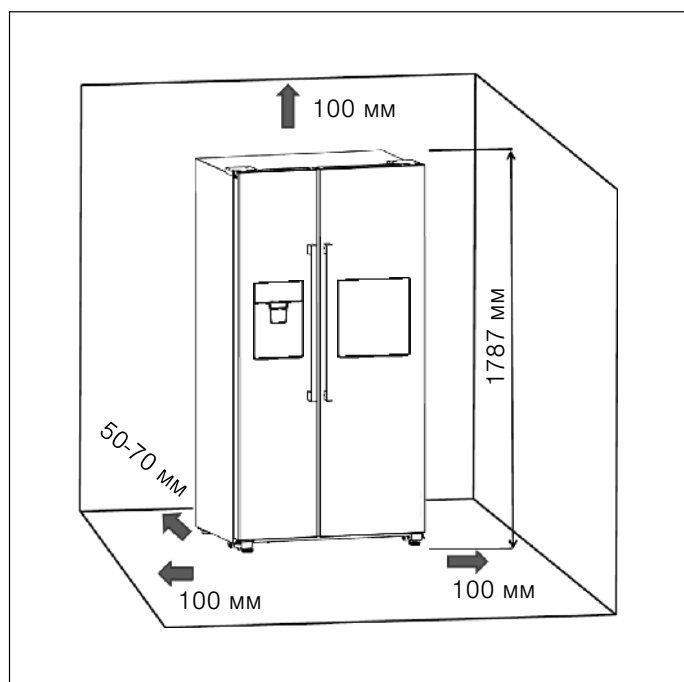
Климатический класс	Допустимая температура в помещении
SN	от +10 °C до 32 °C
N	от +16 °C до 32 °C
ST	от +16 °C до 38 °C
T	от +16 °C до 43 °C

Указание:

В указанных температурных пределах прибор полностью работоспособен. Если прибор климатического класса SN эксплуатируется в помещении с более низкой температурой воздуха, можно рассчитывать, что при температуре до +5 °C прибор будет работать без повреждений.

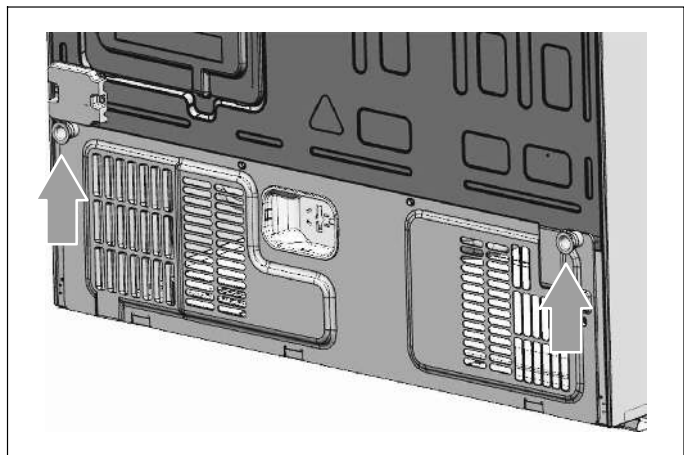
Вентиляция

Необходима хорошая вентиляция вокруг прибора. Необходимо обеспечить возможность беспрепятственного выхода нагретого воздуха. В противном случае возможна перегрузка холодильного агрегата, что вызовет повышенный расход электроэнергии. Поэтому необходимо оставить достаточно свободного пространства вокруг прибора. Рекомендация: от 50 до 70 мм от задней стенки прибора до стены, минимум 100 мм сверху и минимум 100 мм от боковых стенок до стены при наличии свободного пространства спереди, достаточного для открывания дверцы морозильного отделения на 130° , а дверцы холодильного отделения – на 135° .

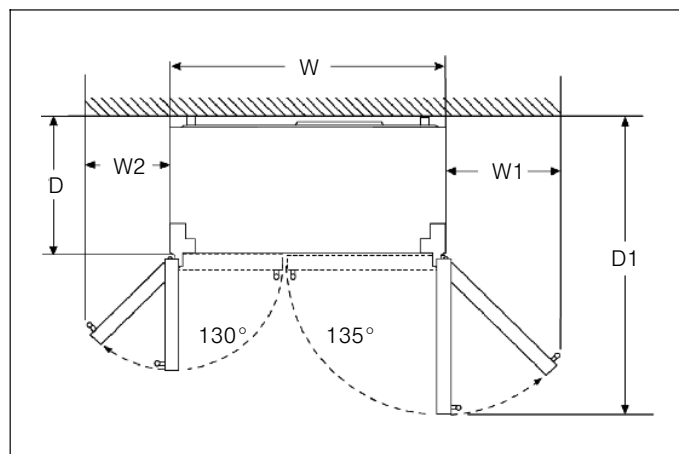


Установка распорок

Выверните оба винта отверткой. Выньте распорки из пакета и привинтите к задней стенке прибора. Это позволит выдержать минимальное расстояние до стены.



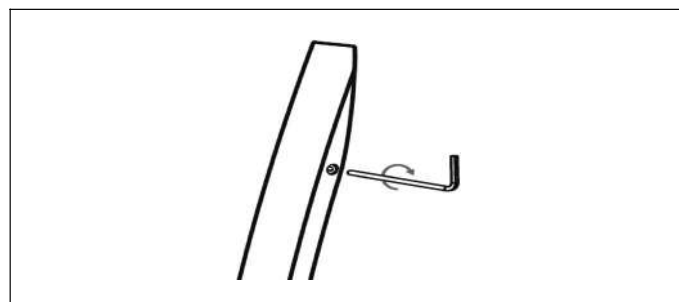
Установочные размеры и угол открывания дверец



W	W1	W2	D	D1
908 мм	418 мм	277 мм	628 мм	1171 мм

Фиксация ручки

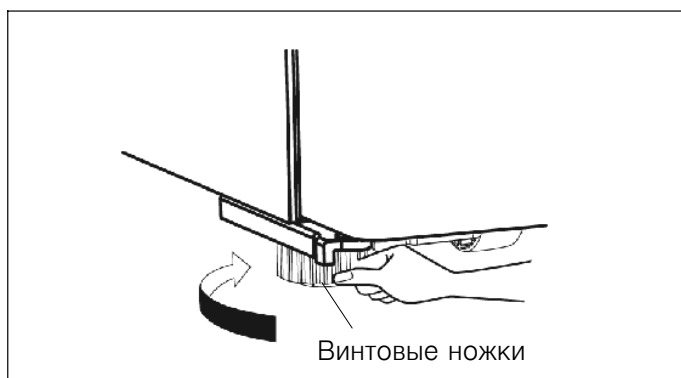
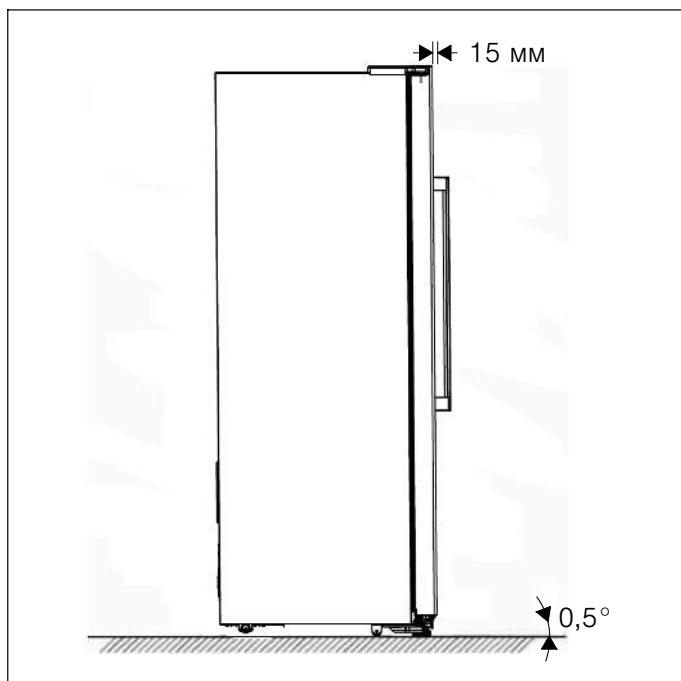
Проверьте ручки прибора перед его использованием. Если одна из ручек слабо зафиксирована, затяните её торцовым шестигранным ключом по часовой стрелке.



Выравнивание прибора

Чтобы прибор работал надлежащим образом, его необходимо выровнять с помощью уровня.

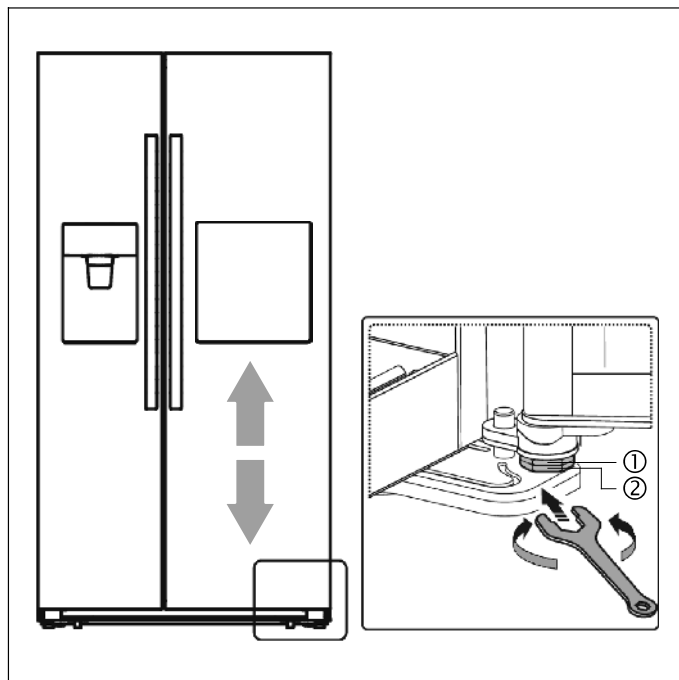
- Для корректного выравнивания и достаточной вентиляции в нижней и задней зонах прибора при необходимости следует отрегулировать винтовые ножки прибора.
- Чтобы дверцы закрывались сами по себе, путём вворачивания/выворачивания винтовых ножек наклоните верхнюю сторону прим. на 15 мм или 0,5° назад.
- Помните, что при перемещении прибора винтовые ножки необходимо снова подкрутить таким образом, чтобы прибор мог свободно катиться.
- Ролики неподвижны и должны использоваться только для передвижения прибора вперёд и назад. При передвижении вбок существует возможность повреждения пола и роликов.
- При изменении места установки выровняйте прибор заново.



Выравнивание положения дверей

Если дверцы располагаются на разной высоте, положение дверцы холодильного отделения можно откорректировать гаечным ключом.

Изменить положение возможно только у дверцы холодильного отделения.



Чтобы поднять дверцу холодильного отделения выше, вращайте гайку (1) против часовой стрелки.

Чтобы опустить дверцу холодильного отделения ниже, вращайте гайку (1) по часовой стрелке.

После того, как дверца будет выровнена, затяните гайку (2).

Подключение прибора

Прибор должен быть установлен и подключён специалистом согласно прилагаемой инструкции по установке.

Снимайте транспортировочные фиксаторы полок и контейнеров только после окончательной установки прибора.

Всегда подключайте подачу воды перед подключением электропитания.

Соблюдайте действующее законодательство, а также условия подключения, установленные местными предприятиями по энергоснабжению.

После установки прибора подождите минимум 1 час, прежде чем вводить прибор в эксплуатацию. Не исключено, что во время транспортировки прибора залитое в компрессор масло могло попасть в систему охлаждения.

Перед первым вводом прибора в эксплуатацию очистите его внутри (→ Раздел «Очистка прибора»).

Подключение прибора к водопроводной сети

Подсоедините прибор к трубопроводу питьевой воды.

Прибор можно подсоединить только к трубе холодной воды.

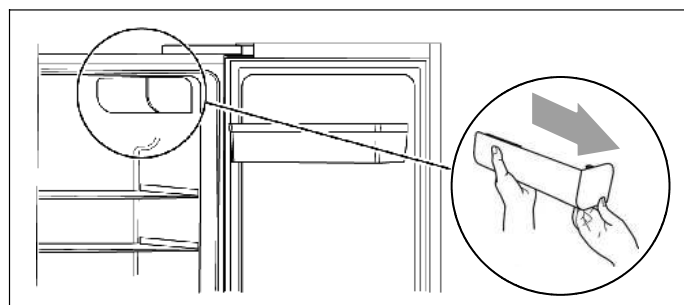
- Минимальное давление: 2 бар
- Максимальное давление: 8 бар

Обратитесь в водопроводную компанию, если вы не уверены, что сможете правильно измерить давление воды в трубопроводе.

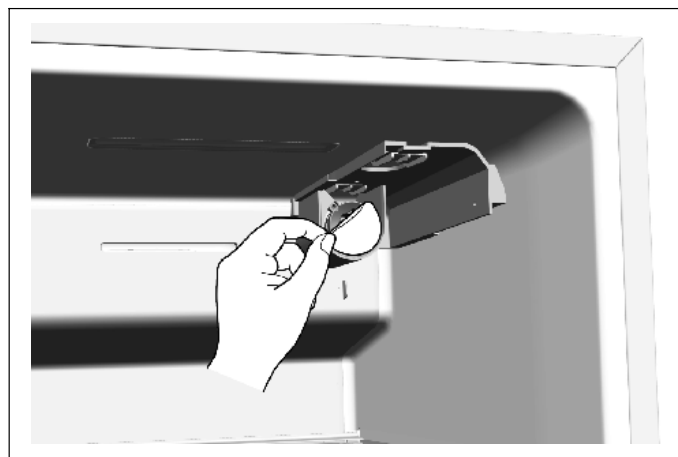
Установка фильтра для воды

При поставке фильтр для воды хранится в дверной полке холодильного отделения.

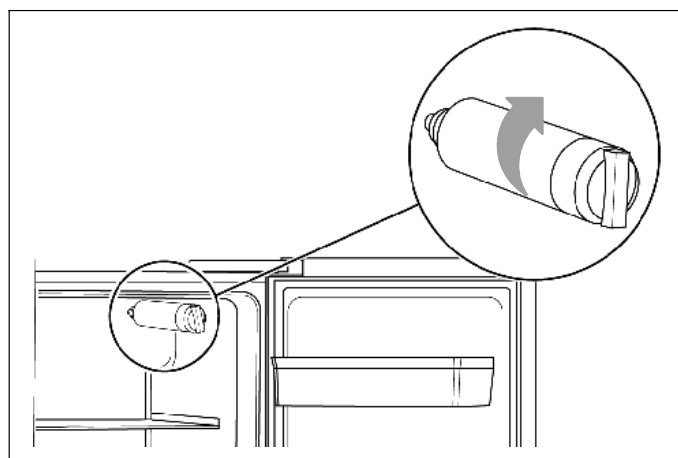
1. Выньте фильтр для воды из упаковки. В прилагаемых инструкциях содержится информация о фильтре для воды. Сохраните их для дальнейшего использования.



2. Откройте дверцу холодильного отделения максимально широко и медленно вытягивая снимите крышку фильтра.



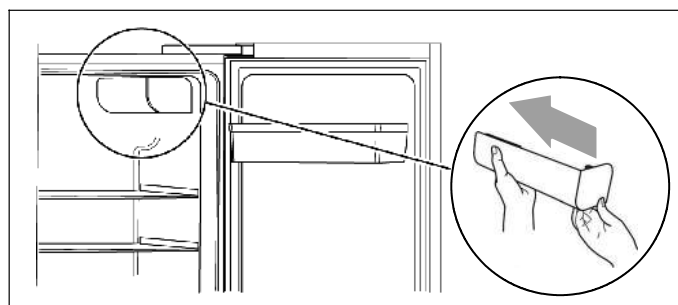
3. Снимите защитную плёнку с разъёма фильтров для воды.



4. Прикрутите фильтр для воды по часовой стрелке и убедитесь, что он надежно закреплен на цоколе.

⚠ Предупреждение

Неправильная установка может привести к неисправности прибора или утечке воды.

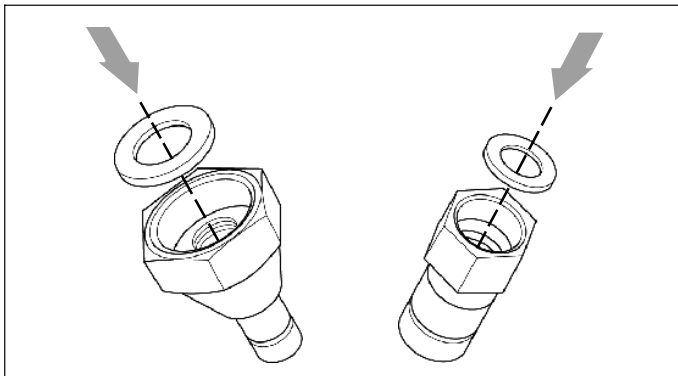


5. Аккуратно установите крышку фильтра на место.

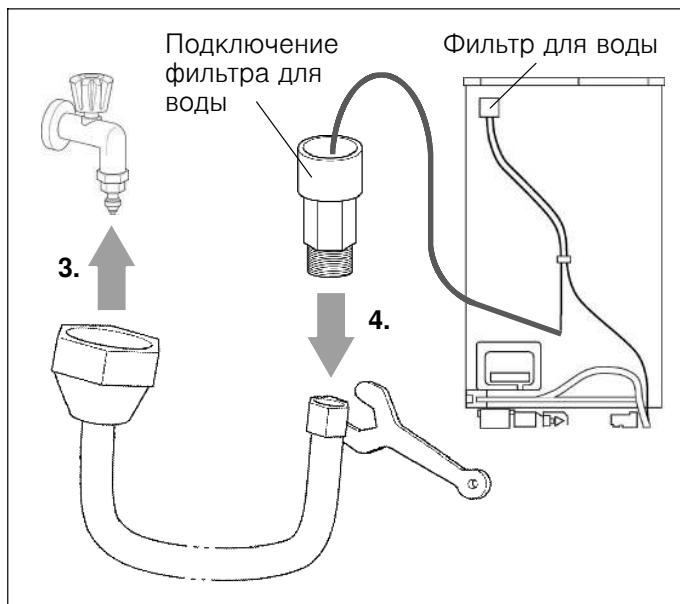
Установка водяного шланга

Используйте соединительный шланг из комплекта.

1. Достаньте из упаковки оба уплотнительных кольца с крепежными деталями.



2. Установите уплотнительные кольца в соединения шланга.



3. Подсоедините шланг к водопроводному крану вручную.
4. Другой конец шланга подсоедините к фильтру для воды с помощью гаечного ключа.

Проверка места подключения к водопроводной сети на герметичность

⚠ Предупреждение – Опасность протечки и затопления!

- После открытия водопроводного крана проверьте все соединения на наличие протечек. При наличии протечки немедленно перекройте воду и затяните соединение.
- Не зажимайте и не перегибайте водопроводные шланги слишком сильно.
- Поместите водопроводный шланг в держатели, чтобы прибор можно было отодвинуть от стены.

Указание:

После подсоединения промойте шланги, сливая несколько чашек воды. Слейте воду в соответствии с руководством по эксплуатации. Поскольку в шланге и в резервуаре для воды все еще остается воздух, это займет несколько секунд.

Подключение к электросети

⚠ Предупреждение – Опасность поражения током!

Если длина сетевого кабеля недостаточна, ни в коем случае не используйте многоконтактные штепсели или удлинительные кабели. Вместо этого обратитесь в сервисную службу за альтернативным решением.

Рекомендуется включать вилку прибора только в розетку с заземлением.

Розетка, к которой подключается прибор, должна находиться вблизи прибора и быть доступной после его установки.

Прибор имеет класс защиты I. Подключите прибор к сети переменного тока 220-240 В / 50 Гц через установленную согласно предписаниям заземлённую розетку. Розетка должна быть защищена предохранителем на 10-16 А или выше.

При эксплуатации прибора не в странах ЕС необходимо убедиться, что параметры электросети соответствуют значениям напряжения и тока. Типовая табличка находится внутри прибора, внизу справа. Замену сетевого кабеля разрешается поручать только квалифицированному электрику.

⚠ Предупреждение

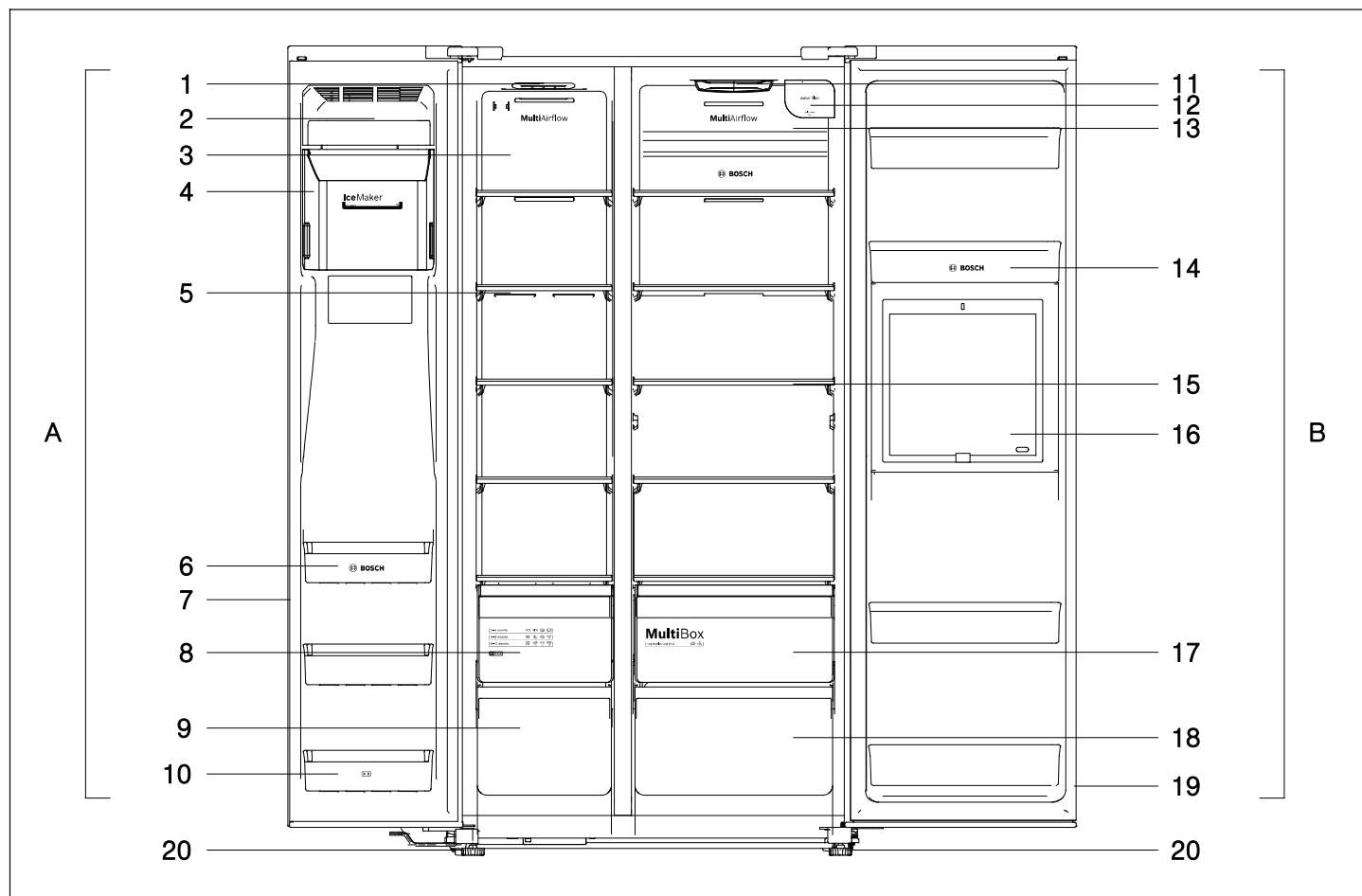
Запрещается подключать прибор к электронным энергосберегающим розеткам.

Для наших приборов можно использовать синусоидальные и сетевые преобразователи. Сетевые преобразователи используются в фотогальванических энергетических установках, подключаемых непосредственно к электросети общего пользования. При использовании прибора в особых условиях (например, на дачах или плавательных судах), где нельзя подключиться к общественной электросети, необходимо использовать синусоидальный преобразователь.

Знакомство с прибором

Указание:

В связи с проведением модификаций наших изделий ваш прибор может немного отличаться от прибора, приведённого в этой инструкции. Функции и применение при этом остаются неизменными.



A Морозильное отделение

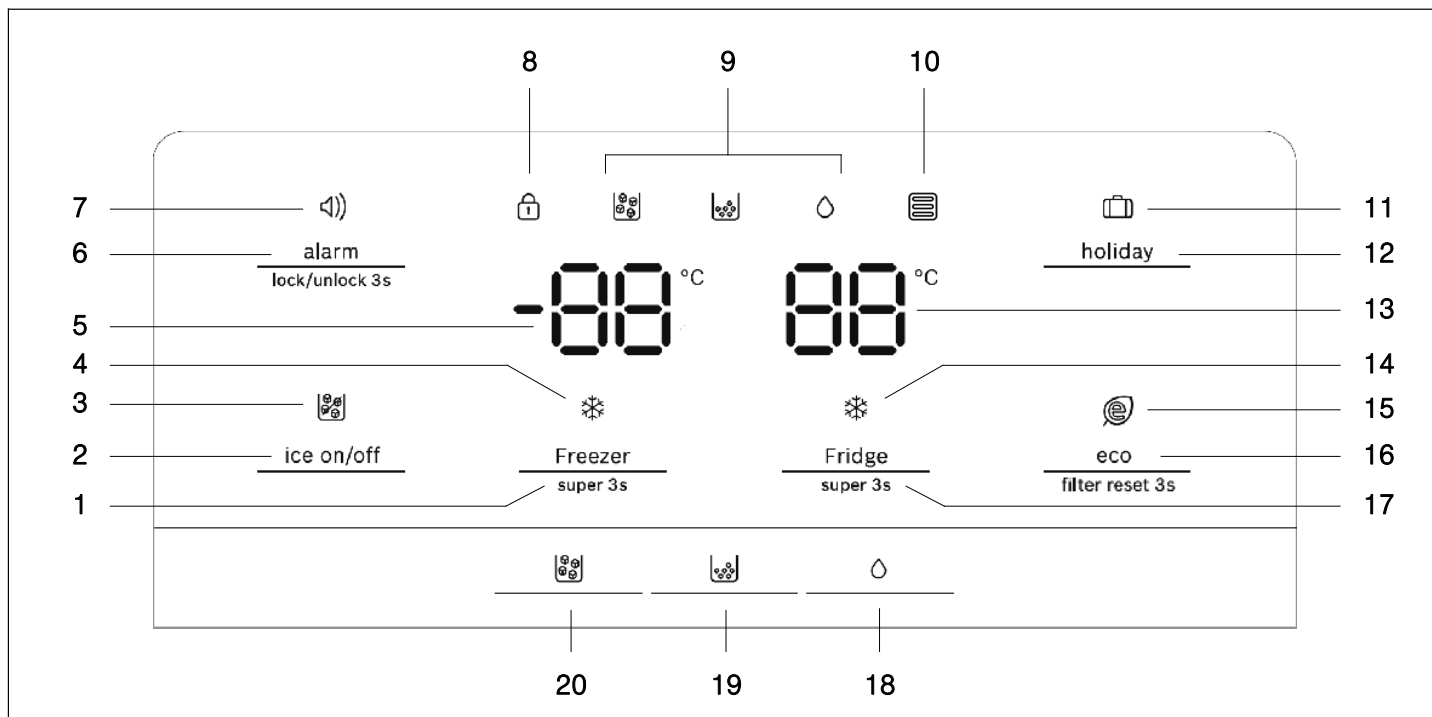
- 1 Светодиодное освещение морозильного отделения
- 2 Передняя крышка генератора льда
- 3 Вентиляционная крышка морозильного отделения
- 4 Секция контейнера для льда
- 5 Полка в морозильном отделении
- 6 Дверная полка морозильного отделения
- 7 Уплотнитель дверцы морозильного отделения
- 8 Верхний контейнер для замораживаемых продуктов
- 9 Нижний контейнер для замораживаемых продуктов
- 10 Дверная полка морозильного отделения (2-звездочное отделение)

B Холодильное отделение

- 11 Светодиодное освещение холодильного отделения
- 12 Фильтр для воды (под крышкой)
- 13 Вентиляционная крышка холодильного отделения
- 14 Дверная полка холодильного отделения
- 15 Полка в холодильном отделении
- 16 Барное отделение
- 17 Бокс для овощей и фруктов
- 18 Нижний контейнер холодильного отделения
- 19 Уплотнитель дверцы холодильного отделения
- 20 Винтовые ножки

Панель управления и дисплей

Панель управления и дисплей на дверце состоят из 2 зон индикаторов температуры, индикаторов различных режимов работы и 9 функциональных кнопок.



- | | | | |
|----|--|----|---|
| 1 | Кнопка «Freezer / super 3s». Для установки температуры морозильного отделения. | 11 | Индикатор («holiday») Горит при включении режима «Отпуск». |
| 2 | Кнопка «ice on/off»
Для включения/выключения генератора льда. | 12 | Кнопка «holiday»
Для включения/выключения режима «Отпуск». |
| 3 | Индикатор (ice off)
Горит, когда генератор льда отключен. | 13 | Индикатор температуры холодильного отделения |
| 4 | Индикатор («Суперзамораживание»)
Горит при включённой функции «Суперзамораживание». | 14 | Индикатор («Суперохлаждение»)
Горит при включении функции «Суперохлаждение». |
| 5 | Индикатор температуры морозильного отделения | 15 | Индикатор («eco»)
Горит при включении режима экономии энергии. |
| 6 | Кнопка «alarm / lock/unlock 3s»
Для настройки предупреждающего сигнала открытой дверцы.
Для включения/выключения блокировки кнопок и функции дозатора (блокировка для безопасности детей). | 16 | Кнопка «eco / filter reset 3s»
Для включения/выключения режима экономии энергии.
Для сброса индикатора фильтра для воды после его замены. |
| 7 | Индикатор («Alarm»). Горит при активации предупреждающего сигнала открытой дверцы. | 17 | Кнопка «Fridge / super 3s»
Для установки температуры холодильного отделения. |
| 8 | Индикатор («Блокировка кнопок»)
Горит, если блокировка активирована. | 18 | Кнопкой Диспенсер для воды и льда переводится в режим работы «Вода». |
| 9 | Индикатор режима работы диспенсера воды/льда:
Режим работы «Кубики льда» активен.
Режим работы «Колотый лёд» активен.
Режим работы «Вода» активен. | 19 | Кнопкой Диспенсер для воды и льда переводится в режим работы «Колотый лёд». |
| 10 | Индикатор (Фильтр для воды)
Если индикатор мигает, фильтр для воды необходимо заменить
(→ Раздел «Замена фильтра для воды»). | 20 | Кнопкой Диспенсер для воды и льда переводится в режим работы «Кубики льда». |

Включение прибора

При включении прибора загорается фоновая подсветка индикаторов на панели управления и дисплее. Все индикаторы загораются на 3 секунды и раздается сигнал зуммера. Если клавиши не были нажаты и дверцы оставались закрыты, фоновая подсветка гаснет через 60 секунд.

Установленный температурный режим достигается через несколько часов. До этого времени не кладите продукты в прибор.


Производителем рекомендованы следующие температурные режимы:

- Морозильное отделение: $-18\text{ }^{\circ}\text{C}$
- Холодильное отделение: $+4\text{ }^{\circ}\text{C}$


Указание:

После включения прибора блокировка для безопасности детей отключена.

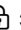
Блокировка для безопасности детей

Если загорается индикатор , кнопки заблокированы и диспенсер воды/льда деактивирован.

Отмена блокировки клавиш

Нажмите кнопку «alarm / lock/unlock 3s» и удерживайте в течение 3-х секунд, чтобы отменить блокировку кнопок и активировать диспенсер воды/льда. Индикатор  гаснет.

Включение блокировки кнопок

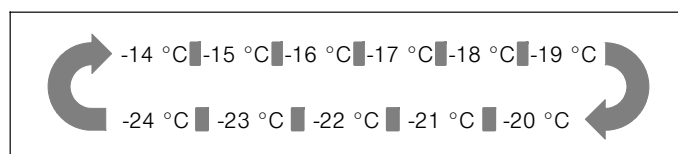
Нажмите кнопку «alarm / lock/unlock 3s» и удерживайте в течение 3-х секунд, чтобы включить блокировку кнопок и деактивировать диспенсер воды/льда. Индикатор  загорается.

Установка температуры

Морозильное отделение

Температура в морозильном отделении может устанавливаться в диапазоне от $-14\text{ }^{\circ}\text{C}$ до $-24\text{ }^{\circ}\text{C}$. Рекомендуемая температура составляет $-18\text{ }^{\circ}\text{C}$.

После отмены блокировки кнопок температуру можно устанавливать. Нажмите на клавишу «Freezer / super 3s» для установки температуры в случае необходимости между $-14\text{ }^{\circ}\text{C}$ и $-24\text{ }^{\circ}\text{C}$. Соответствующее значение отобразится на дисплее в следующей последовательности.

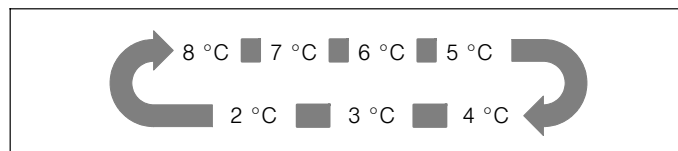


Холодильное отделение

Температура в холодильном отделении может устанавливаться в диапазоне от $+2\text{ }^{\circ}\text{C}$ до $+8\text{ }^{\circ}\text{C}$. Рекомендуемая температура составляет $+4\text{ }^{\circ}\text{C}$.

Скорпортящиеся продукты должны храниться при температуре не выше $+4\text{ }^{\circ}\text{C}$.

После отмены блокировки кнопок можно устанавливать температуру. Нажмите на кнопку «Fridge / super 3s» для установки температуры в случае необходимости между $8\text{ }^{\circ}\text{C}$ и $2\text{ }^{\circ}\text{C}$. Соответствующее значение отобразится на дисплее в следующей последовательности.



Полезный объём

Данные полезного объёма указаны на типовой табличке вашего прибора (→ Раздел «Сервисная служба»).

Морозильное отделение

Морозильное отделение может использоваться:

- Для хранения продуктов глубокой заморозки.
- Для приготовления кубиков льда.
- Для замораживания продуктов.

Внимание!

Не оставляйте бутылки в морозильном отделении дольше, чем необходимо, при замораживании они могут разбиться.

Указание:

Следите за тем, чтобы дверца морозильного отделения всегда была плотно закрыта! При неплотно закрытой дверце замороженные продукты оттаивают и в морозильном отделении образуется толстый слой льда. Кроме этого, возрастает потребление электроэнергии!

После закрывания дверцы морозильного отделения в нём понижается давление и раздаётся всасывающий звук. Подождите две-три минуты, пока пониженное давление внутри не выровняется.

Покупка продуктов глубокой заморозки

- Упаковка продуктов должна быть неповреждённой.
- Обращайте внимание на срок годности.
- Температура в морозильнике магазина должна быть -18 °С или ниже.
- Рекомендуется переносить продукты глубокой заморозки в сумке-холодильнике и дома сразу убирать их в морозильное отделение.

Контейнеры для замораживаемых продуктов

Контейнеры для замораживаемых продуктов установлены на выдвижных направляющих и могут вмещать большое количество замороженных продуктов.

Чтобы вынуть контейнер для замораживаемых продуктов, потяните его вперёд и снимите с выдвижных элементов. Перед этим выньте замороженные продукты.

После того, как контейнер для замораживаемых продуктов вынут, снова полностью задвиньте выдвижные элементы.

Максимальное использование объёма морозильного отделения

Если вам не требуется лёд, вы можете отключить генератор льда и установить дверную полку вместо контейнера для кубиков льда (→ Раздел «Очистка прибора»).

Производительности замораживания

Данные по производительности замораживания находятся на типовой табличке.

Замораживание свежих продуктов

Замораживайте только свежие продукты безупречного качества.

Для сохранения питательной ценности, запаха и цвета овощи рекомендуется перед замораживанием бланшировать. Баклажаны, болгарский перец, цуккини и спаржу можно не бланшировать.

Литературу по замораживанию и бланшированию можно найти в книжных магазинах.

Указание:

Постарайтесь, чтобы предназначенные для замораживания продукты не соприкасались с уже замороженными.

- Для замораживания подходят: хлебобулочные изделия, рыба и морепродукты, мясо, дичь, птица, овощи, фрукты, травы, яйца без скорлупы, молочные продукты (например, сыр, сливочное масло и творог), готовые блюда и остатки таких блюд, как супы, рагу, приготовленные мясо и рыба, блюда из картофеля, запеканки и десерты.
- Для замораживания не подходят: овощи, которые принято есть в свежем виде, например, листовой салат или редиска, яйца в скорлупе, виноград, целые яблоки, груши и персики, сваренные вкрутую яйца, йогурты, простокваша, сметана, крем-фреш и майонез.

Упаковка замораживаемых продуктов

Герметично упаковывайте продукты, чтобы они не высохли и не потеряли свой вкус.

1. Положите продукты в упаковку.
2. Выдавите из упаковки весь воздух.
3. Герметично закройте упаковку.
4. Напишите на упаковке название продукта и дату замораживания.

В качестве упаковки подходят:

Полиэтиленовые пакеты, полиэтиленовая плёнка, алюминиевая фольга, контейнеры для замораживания.

Всё это можно приобрести в хозяйственном магазине.

В качестве упаковки не подходят:

Упаковочная бумага, пергаментная бумага, целлофан, мусорные пакеты и вскрытая магазинная упаковка.

Для закрывания упаковки можно использовать:

Резинки, пластмассовые зажимы, верёвку, стойкую к холоду липкую ленту и т.д.

Полиэтиленовые пакеты и плёнку можно заварить с помощью специального аппарата.

Срок хранения замороженных продуктов

Срок хранения зависит от вида продуктов.

При температуре -18 °С:

- рыба, колбасные изделия, готовые блюда, хлебобулочные изделия:
до 6 месяцев
- сыр, птица, мясо:
до 8 месяцев
- овощи, фрукты:
до 12 месяцев

Календарь по замораживанию

2 – 6 months	
4 – 8 months	
6 – 12 months	

Во избежание снижения качества замороженных продуктов не храните их до истечения срока годности. Срок хранения зависит от типа продукта. Цифры рядом с символами указывают на допустимый срок хранения в месяцах для замороженных продуктов.

Следите за датой изготовления или сроком годности быстрозамороженных продуктов.

Режим супер-замораживания

Для сохранения в продуктах витаминов и питательных веществ, а также их внешнего вида и вкуса, их нужно заморозить как можно быстрее.

Прибор находится в режиме постоянной работы, если включено суперзамораживание. Температуры в морозильной камере значительно ниже температур при работе в обычном режиме.

Включите функцию «Суперзамораживание» за несколько часов до закладки свежих продуктов, чтобы избежать нежелательного увеличения температуры.

При необходимости использования производительности замораживания в соответствии с типовой табличкой, включите «Суперзамораживание» за 24 часа до помещения свежих продуктов в морозильную камеру.

Небольшое количество продуктов (до 2 кг) можно заморозить без включения функции «Суперзамораживание».

Включение режима суперзамораживание

Нажмите кнопку «Freezer / super 3s» и удерживайте в течение 3-х секунд, чтобы включить функцию «Суперзамораживание».

Горит индикатор * («Суперзамораживание») и индикатор температуры в морозильном отделении указывает «-24 °С».

Выключение режима супер-замораживание

Нажмите кнопку «Freezer / super 3s», чтобы выключить функцию «Суперзамораживание».

При выключении режима «Суперзамораживание» индикатор * («Суперзамораживание») гаснет. Прибор автоматически переключается обратно на установленную перед режимом «Суперзамораживание» температуру.

Указания

Через 52 часа режим «Суперзамораживание» автоматически выключится.

Активация режима «Отпуск» или режима экономии энергии выключает функцию «Суперзамораживание».

Размораживание замороженных продуктов

В зависимости от типа и назначения продукта можно выбрать один из следующих вариантов размораживания:

- при комнатной температуре
- в холодильнике
- в электрическом духовом шкафу, с конвекцией горячего воздуха или без неё
- в микроволновой печи

Внимание!

Не замораживайте размороженные и даже подтаявшие продукты повторно. Повторное замораживание возможно только после тепловой обработки (варки или жарки). Не храните прошедшие тепловую обработку замороженные продукты до полного истечения срока годности.

Холодильное отделение

Холодильное отделение идеально подходит для хранения мяса, колбасы, рыбы, молочных продуктов, яиц, готовых блюд и хлебобулочных изделий.

Правила хранения продуктов

- Храните только свежие, неиспорченные продукты. Это позволит сохранить их качество и свежесть в течение длительного времени.
- При хранении готовых и фасованных продуктов обратите внимание на дату окончания минимального срока хранения, указанную изготовителем.
- Для сохранения запаха, цвета и свежести продукты питания следует хранить в плотной упаковке или в закрытой посуде. Это поможет предотвратить изменение вкуса продуктов в результате их соприкосновения друг с другом, а также появление цветных пятен на пластиковых элементах холодильного отделения.
- Тёплые блюда и напитки сначала нужно охладить и только потом ставить в прибор.

Указание:

Продукты не должны соприкасаться с задней стенкой, иначе будет нарушена циркуляция воздуха.

Продукты или упаковки могут примёрзнуть к задней стенке.

Зоны холода в холодильном отделении

За счёт циркуляции воздуха в холодильном отделении образуются различные зоны холода:

- К наиболее холодной зоне относится участок между боксом для овощей и установленной выше стеклянной полкой.

Указание:

В самой холодной зоне над боксом для овощей храните скоропортящиеся продукты (например, рыбу, колбасу, мясо).

- Самой тёплой зоной является верхний участок на дверце.

Указание:

В наиболее тёплой зоне храните такие продукты, как твёрдый сыр или сливочное масло. Так сыр дольше сохранит свой аромат, а масло – консистенцию.

Бокс для овощей и фруктов

Бокс установлен на выдвижных направляющих и предназначен для хранения фруктов и овощей.

Чтобы вынуть бокс, потяните его вперёд и снимите с выдвижных элементов. Перед этим выньте из него все продукты.

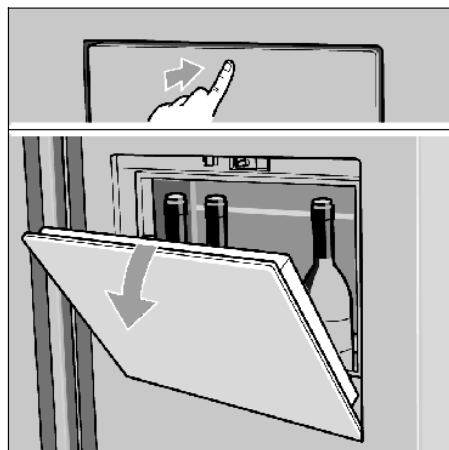
После того, как бокс вынут, снова полностью задвиньте выдвижные элементы.

Указания

- Для оптимального сохранения качества и запаха восприимчивые к холоду фрукты (например, ананас, бананы, папайя и цитрусовые) и овощи (например, баклажаны, огурцы, цуккини, сладкий перец, помидоры и картофель) следует хранить вне холодильника при температуре прибл. от +8 °С до +12 °С.
- В зависимости от количества и вида хранящихся продуктов в боксе для овощей может образовываться конденсат. Вытрите конденсат сухим полотенцем.

Барное отделение

Барное отделение позволяет быстро вынуть напитки и пр., не открывая холодильное отделение.



Внимание!

Максимальная загрузка – 5 кг.

Режим суперохлаждения

При включённом режиме «Суперохлаждение» холодильное отделение охлаждается до максимально низкой температуры.

Режим «Суперохлаждение» следует включать, например,

- перед загрузкой большого количества продуктов.
- для быстрого охлаждения напитков.

Включение режима суперохлаждение

Нажмите кнопку «Fridge / super 3s» и удерживайте в течение 3-х секунд, чтобы включить функцию «Суперохлаждение».

Горит индикатор * («Суперохлаждение») и индикатор температуры в холодильном отделении указывает «2 °C».

Выключение режима суперохлаждение

Нажмите кнопку «Fridge / super 3s», чтобы выключить функцию «Суперохлаждение».

При выключении режима «Суперохлаждение» индикатор * («Суперохлаждение») гаснет.

Прибор автоматически переключается обратно на установленную перед режимом «Суперохлаждение» температуру.




Указания

- Через 3 часа режим «Суперохлаждение» автоматически выключится.
- Активация режима «Отпуск» или режима экономии энергии выключает функцию «Суперохлаждение».

Диспенсер воды и льда

По желанию можно приготовить:

- охлажденную воду;
- кубики льда;
- колотый лёд.

Выбрать тип льда или воду можно при помощи кнопки  (кубики льда),  (колотый лёд) или  (вода).

Предупреждение

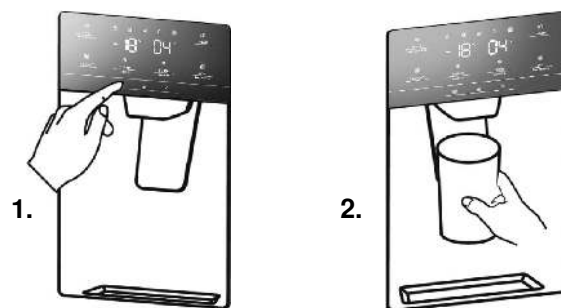
- Не используйте хрупкую посуду в качестве ёмкости для воды или льда – опасность травмирования в случае повреждения стекла!
- Не запускайте руки в раздаточное отверстие – опасность травмирования ножом измельчителя!


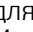
Указание:

Диспенсер для льда и воды не функционирует при открытой дверце морозильного отделения или при активации блокировки для безопасности детей.

Приготовление охлаждённой воды

Вода из диспенсера имеет приятно прохладную температуру. Если нужна более холодная вода, перед тем, как наливать воду, добавьте в стакан пару кубиков льда.



1. Нажмите кнопку , чтобы перевести диспенсер для воды и льда в режим «Вода». Индикатор  загорается, когда активирован режим «Вода».
2. Обоприте стакан о рычаг диспенсера. Вода перестает поступать, как только стакан снимают с рычага. Рекомендуется убирать стакан не сразу, а 2-3 секунды подержав под диспенсером, чтобы избежать брызг.

Указание:


Если вода не течет, или течет слишком медленно, проверьте, возможно, фильтр для воды засорен и его необходимо заменить (→ Раздел «Замена фильтра для воды»).

Генератор льда

После достижения заданной температуры в морозильном отделении вода начинает поступать в генератор льда и замораживаться в ячейках, превращаясь в кубики льда. Готовые кубики автоматически поступают в контейнер для кубиков льда.

Выключение генератора льда

В целях экономии воды и энергии генератор льда можно отключать, если лёд не требуется.

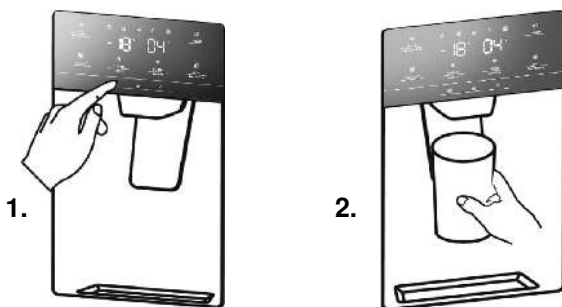
Чтобы включить или выключить генератор льда, нажмите кнопку «ice on/off». Индикатор  («ice off») горит, когда генератор льда выключен.

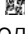
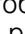

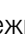
Указание: Кнопка «ice on/off» управляет только генератором льда, а не диспенсером воды и льда.

Опорожнение контейнера для кубиков льда

Если лёд не вынимается из контейнера в течение длительного времени, кубики льда могут смерзнуться. В этом случае извлеките и опорожните контейнер (→ Раздел «Очистка прибора»).

Приготовление льда



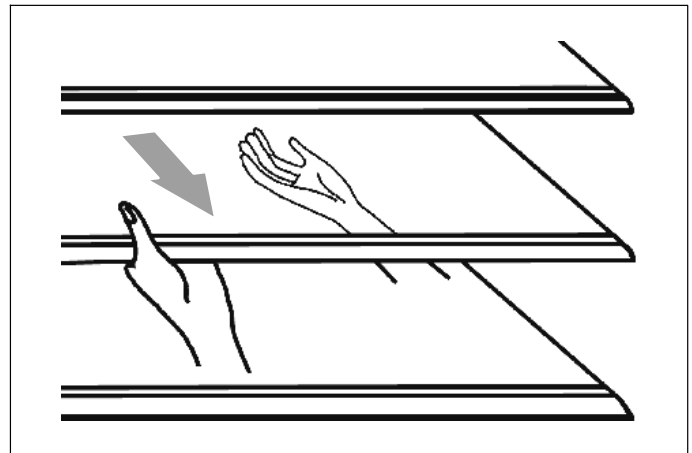
1. Нажмите кнопку  или , чтобы перевести диспенсер для воды и льда в режим «Кубики льда» или «Колотый лёд». При активации желаемого режима работы загорается индикатор  или  соответственно.
2. Обоприте подходящую ёмкость о рычаг диспенсера. Когда ёмкость будет наполнена примерно до половины, снимите её с рычага. Находящийся в раздаточном отверстии лёд может вызвать переполнение ёмкости и забивание раздаточного отверстия. Рекомендуется убирать ёмкость не сразу, а 2-3 секунды подержав под диспенсером, чтобы избежать брызг.

Указания

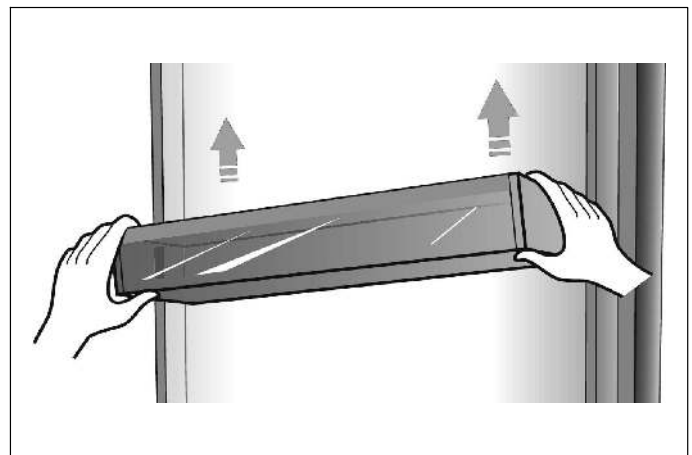
- При переключении с кубиков льда на колотый лёд помните, что в диспенсере могут ещё находиться целые кубики или части кубиков. Они выдаются с первой порцией колотого льда.
- После переключения с режима колотого льда на кубики льда в диспенсере может оставаться небольшое количество колотого льда. Они выдаются с первой порцией кубиков льда.
- При нормальном режиме работы не генерируйте лёд непрерывно дольше 1 минуты, чтобы избежать перегрева моторов измельчителя.

Изменение конфигурации внутреннего пространства

Холодильное отделение оснащено 5 стеклянными полками и несколькими различного размера полками на дверце, подходящими для хранения яиц, металлических банок, бутылок с напитками и упакованных продуктов. При необходимости они могут быть установлены на разной высоте. Перед тем, как снять полки с дверцы, выньте все продукты, чтобы избежать их проливания или выпадения.



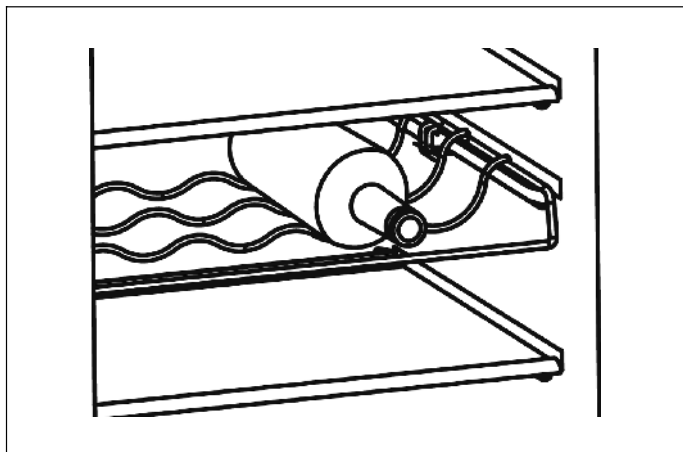
- Чтобы снять полку, осторожно потяните её вперёд, пока она не освободится из держателей.
- При повторной установке полки убедитесь, что за ней нет никакого препятствия, и осторожно задвиньте полку обратно на место.



- Полки на дверце приподнимите и затем снимите.

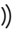
Полка для бутылок (опция) служит для хранения вина и других напитков в бутылках.

Указание: Вынимайте бутылки с осторожностью.



- Полку можно вынуть для очистки или чтобы сэкономить место.

Предупреждающий сигнал

При предупреждении загорается индикатор  и раздаётся сигнал зуммера.

Указание: Трёхкратный зуммер с мигающим индикатором фильтра для воды свидетельствует о необходимости замены фильтра (→ Раздел «Замена фильтра для воды»).

Сигнал открытой дверцы

Когда дверца морозильного или холодильного отделения открыта дольше двух минут, раздаётся сигнал открытой дверцы.

При включении сигнала открытой дверцы зуммер звучит 3 раза в минуту и автоматически отключается через 10 минут.

В целях экономии электроэнергии во время работы прибора следует избегать его открывания на длительное время.

При закрывании дверцы сигнал выключается.

При открытой дверце можно отменить сигнал нажатием кнопки «alarm / lock/unlock 3s», если не активна блокировка для безопасности детей.

Режим отпуск


При длительном отсутствии лучшим решением станет выбор режима «Отпуск». При включении данного режима работы температура в холодильном отделении устанавливается на 15 °С, а температура морозильного отделения -18 °С, чтобы свести к минимуму расход электроэнергии.

Важно: В течение этого времени не оставляйте продукты на хранение в холодильном отделении.

Указание: Во время длительного перерыва в работе следует перекрывать подачу воды.

Включение режима отпуск


Нажмите кнопку «holiday», чтобы включить режим «Отпуск».

Загорается индикатор  («holiday») и на индикаторе температуры холодильного отделения появляется индикация «15 °С».

Указание: В режиме «Отпуск» генератор льда автоматически отключается.

Выключение режима отпуск

Нажмите кнопку «holiday», чтобы деактивировать режим «Отпуск».


При выключении режима «Отпуск» гаснет индикатор  («holiday») на дисплее. Прибор автоматически переключается обратно на установленную перед этим температуру.

Режим экономии энергии

Режим экономии энергии поможет вам сократить потребление энергии. В этом режиме температура холодильного отделения составляет 6 °С, а температура морозильного отделения -17 °С.


Включение режима экономии энергии

Нажмите кнопку «eco / filter reset 3s», чтобы включить режим экономии энергии.

Индикатор  («eco») загорается, когда активирован режим экономии энергии.

Выключение режима экономии энергии

Нажмите кнопку «eco / filter reset 3s», чтобы деактивировать режим экономии энергии.

При выключении режима экономии энергии гаснет индикатор  («eco») на дисплее. Прибор переходит в использовавшийся ранее температурный режим.

Выключение и вывод прибора из эксплуатации

Выключение прибора

Выдерните вилку сетевого кабеля из розетки или выключите предохранитель.

Холодильный агрегат выключается.

Внимание!

Если прибор был выключен слишком долго, лёд в контейнере для льда тает, и вода из прибора протекает на пол. Чтобы не допустить этого, опорожните контейнер для льда (→ Раздел «Очистка прибора»).

Указание: Блокировка для безопасности детей и функции «Суперзаморозка» и «Суперохлаждение» недоступны, когда прибор выключен.

Вывод прибора из эксплуатации

Если прибор не будет использоваться в течение длительного времени:

1. Выньте все продукты из прибора.
2. Перекройте подачу воды.
3. Слейте остатки питьевой воды.
4. Извлеките вилку из розетки.
5. Снимите фильтр для воды.

Указание:

Перед повторным вводом прибора в эксплуатацию установите новый фильтр для воды.

6. Вымойте прибор внутри и опорожните контейнер для льда (→ Раздел «Очистка прибора»).
7. Оставьте дверцы прибора открытыми, чтобы внутри не появился затхлый запах.

Размораживание

Морозильное отделение

Благодаря полностью автоматической системе NoFrost стенки морозильного отделения не покрываются льдом. Поэтому размораживание не требуется.

Холодильное отделение

Размораживание осуществляется в автоматическом режиме.

Талая вода стекает через сточное отверстие в испаритель, находящийся с задней стороны прибора.

Очистка прибора

Предупреждение

Никогда не используйте для очистки прибора пароочистители!

Внимание!

- Запрещается использовать абразивные, хлор- и кислотосодержащие чистящие средства и растворители.
- Не используйте жёсткие или царапающие губки. На металлических поверхностях может возникнуть коррозия.
- Не используйте острые предметы для удаления инея из холодильного отделения.
- Ни в коем случае не мойте полки и контейнеры в посудомоечной машине. Они могут деформироваться!

Порядок выполнения

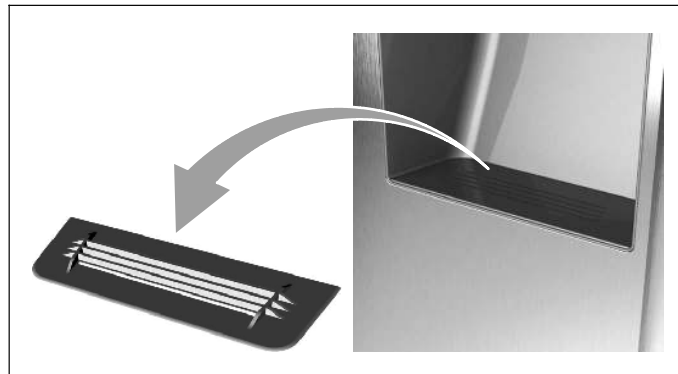
1. Выдерните вилку сетевого кабеля из розетки или выключите предохранитель.
2. Выньте замороженные продукты и положите в прохладное место.
3. Подождите, пока растает слой инея.
4. Протрите прибор мягкой тканью, смоченной в тёплой воде с небольшим количеством рН-нейтрального средства для мытья посуды. Следите за тем, чтобы вода не попала на лампу.
5. Для очистки уплотнителя дверцы используйте только чистую воду и обязательно вытирайте его насухо.
6. После очистки снова подключите прибор. Прежде чем вставлять в розетку вилку сетевого кабеля и включать прибор, убедитесь, что его внутренняя часть полностью высохла.
7. Положите на место замороженные продукты.

Диспенсер воды и льда

- Не тяните за рычаг диспенсера. Это может повредить или сломать пружину рычага.

Очистка поддона и решетки

Стекающие остатки воды собираются в специальном поддоне.



- Для очистки поддона и сетчатого фильтра сетчатый фильтр можно вынуть.

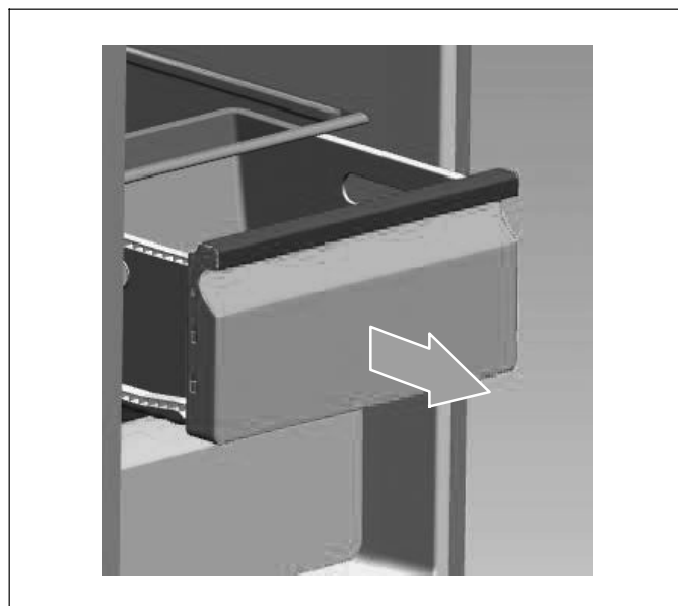
Комплектация прибора

Для очистки всех переставляемых деталей их можно вынуть из прибора (→ Раздел «Изменение конфигурации внутреннего пространства»).

Указание:

Чтобы вынуть и очистить контейнеры, откройте дверцы более чем на 90°.

Извлечение контейнеров



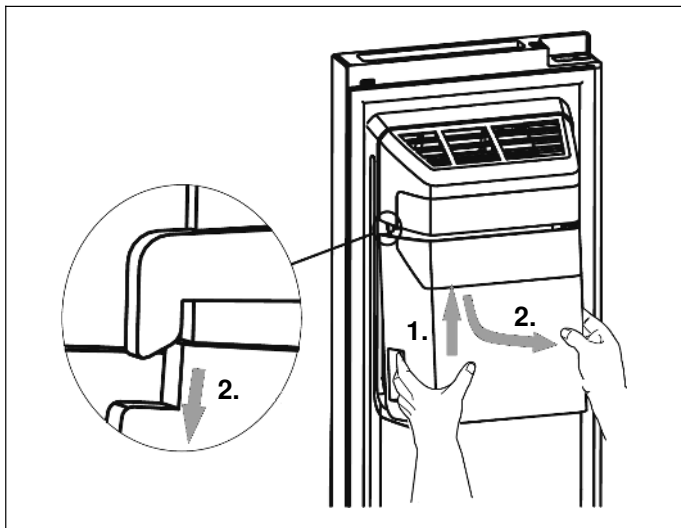
- Полностью выдвиньте контейнеры, приподнимая, высвободите их из держателей и выньте.

При установке контейнера поставьте его на выдвижные направляющие и задвиньте вовнутрь. Нажмите на контейнер, и он зафиксируется.

Обслуживание контейнера для льда

Снятие контейнера для льда

Для очистки контейнера или если лед не требуется, контейнер для льда можно снять.



1. Придерживая контейнер для льда за ручку, потяните его вверх.
2. Выдвигайте медленно, чтобы не допустить повреждений.



⚠ Предупреждение

Не допускайте попадания в выпускной желоб для льда или генератор льда пальцев, рук или сторонних предметов. Это может привести к повреждениям или травмам.

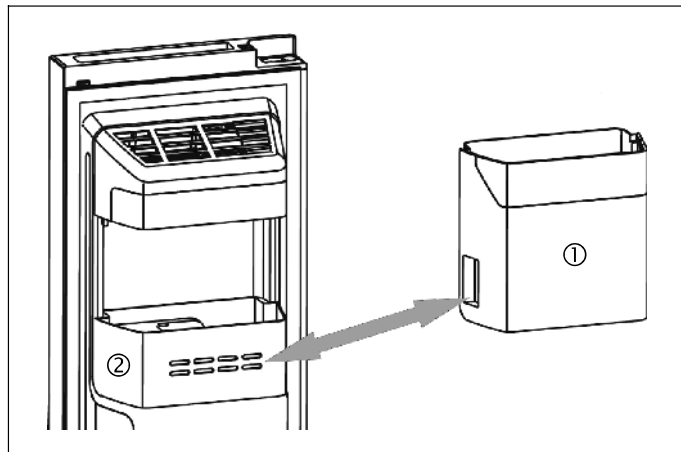
Указание: Между генератором льда и накопительным резервуаром для воды расположен водяной трубопровод. Не разбирайте систему подачи воды самостоятельно. Это могут делать только квалифицированные специалисты.

Опорожните и очистите дозаторы контейнер для льда

Необходимо опорожнять контейнер для льда, если кубики льда смерзлись, лёд не использовался длительное время или при выключении прибора.

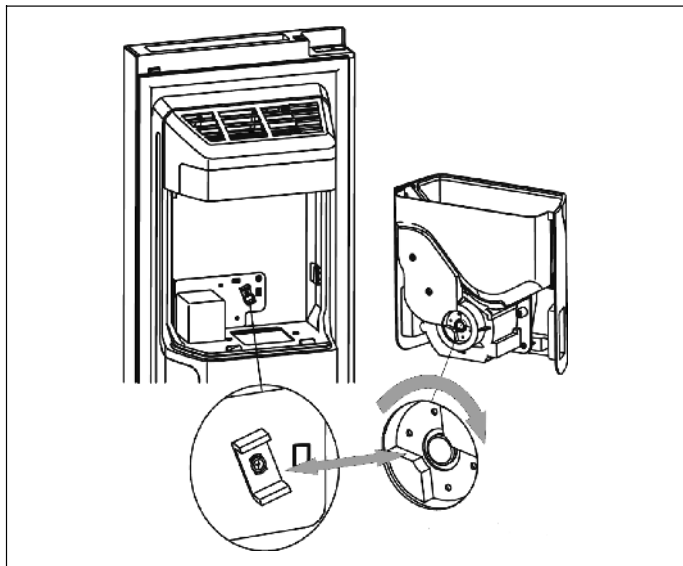
Очистите контейнер мягким чистящим средством, тщательно ополосните и хорошо просушите. Не используйте едкие или абразивные чистящие средства или растворители.

Замена контейнера для льда

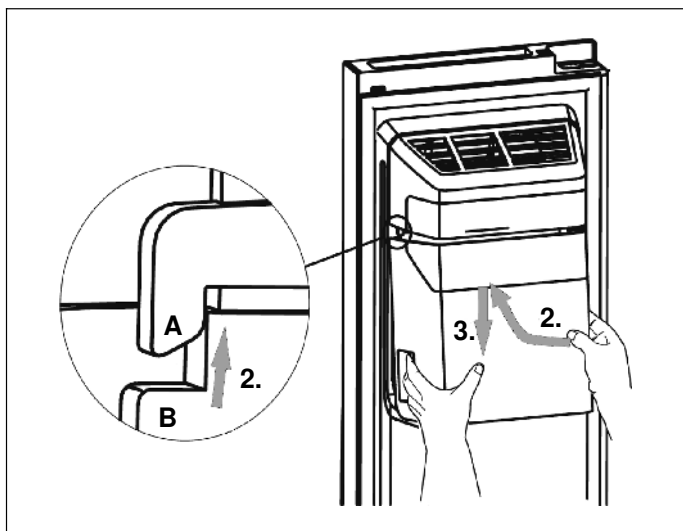


Если лёд не требуется, генератор льда можно отключить, и вместо контейнера для льда (1) установить дверные полки (2), чтобы обеспечить больше свободного места в морозильном отделении.

Монтаж контейнера для льда



1. Убедитесь, что оба соединения расположены под правильным углом и сцепляются друг с другом. При необходимости поверните муфту сцепления контейнера для льда так, чтобы она соединялась со сцеплением мотора.



2. Придерживая контейнер для льда за ручку, потяните его вверх. Убедитесь, что контейнер для льда (В) входит в зажимы (А) генератора льда с обеих сторон.
3. Потяните контейнер для льда вниз и проверьте, что он зафиксировался.

Размораживание

Хотя прибор размораживается автоматически, на внутренних стенках морозильного отделения может образовываться слой инея в том случае, если дверца часто открывалась либо слишком долго оставалась открытой.

Если слой инея стал слишком толстым, подождите, пока запас продуктов уменьшится, и выполните следующие действия:

1. Выньте имеющиеся продукты и полки, выдерните вилку сетевого кабеля из розетки и оставьте дверцы открытыми. Для ускорения процесса размораживания хорошо проветрите помещение.
2. После завершения процесса размораживания выполните очистку прибора, как описано ранее.

Замена фильтра для воды

Для обеспечения наилучшего качества воды фильтр следует заменять каждые 6 месяцев.

После очистки около 4000 литров воды (средний объем потребления в течение 6 месяцев) индикатор фильтра для воды начинает мигать  и зуммер издает три звуковых сигнала, что указывает на необходимость замены фильтра.

Указание:

Если вода не течет, или течет слишком медленно, проверьте, возможно, фильтр для воды засорен и его необходимо заменить. В некоторых регионах уровень содержания извести в воде очень высок, что приводит к быстрому засорению фильтра.

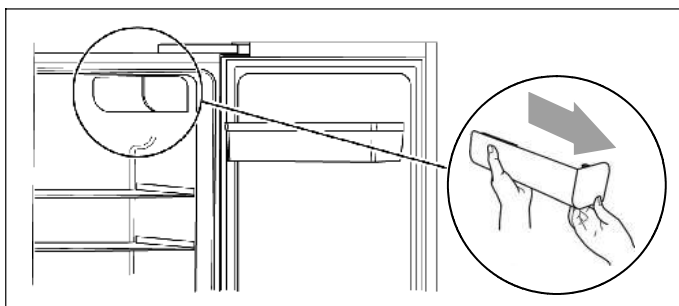
Покупка нового фильтра для воды

Прежде всего, следует приобрести новый фильтр. Вы можете приобрести новый фильтр в том же магазине, где приобрели прибор, или заказать его через сервисную службу. Необходимо приобрести фильтр того же типа, чтобы он мог надлежащим образом функционировать в вашем приборе.

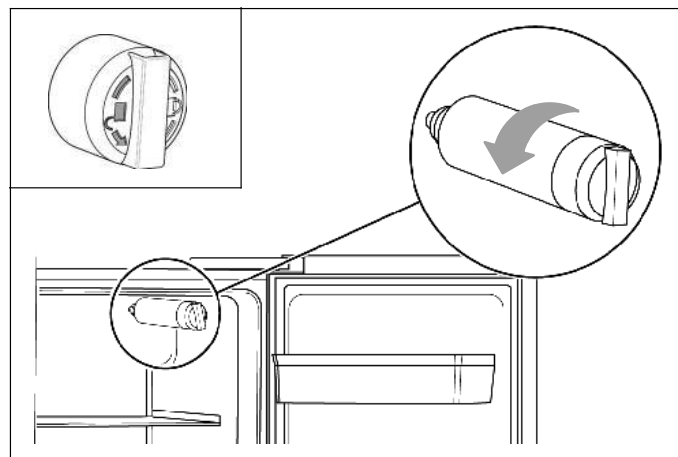
Снятие старого фильтра для воды

Указания

- Перед снятием фильтра перекройте подачу воды.
- При замене фильтра, некоторое количество воды может оставаться на фильтре и в шлангах. Подставьте емкость для стекающей жидкости и, если вода пролилась, вытрите её.



1. Откройте дверцу холодильного отделения максимально широко и медленно вытягивая снимите крышку фильтра.

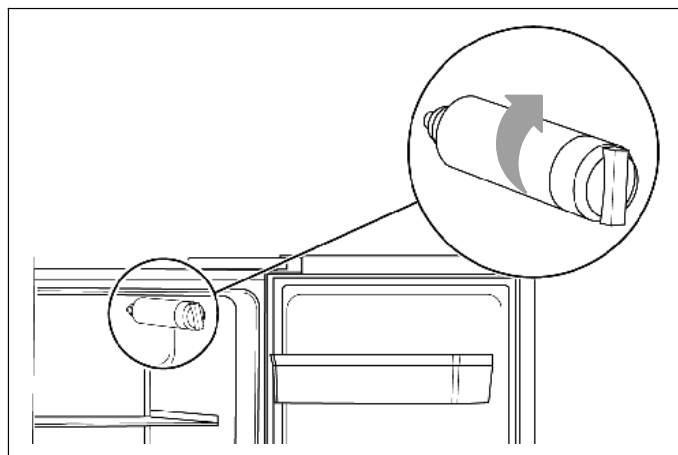


2. Открутите старый фильтр для воды против часовой стрелки (см. маркировку на фильтре) и снимите его.

Предупреждение – Риск материального ущерба

Не прилагайте силу при снятии фильтра для воды.

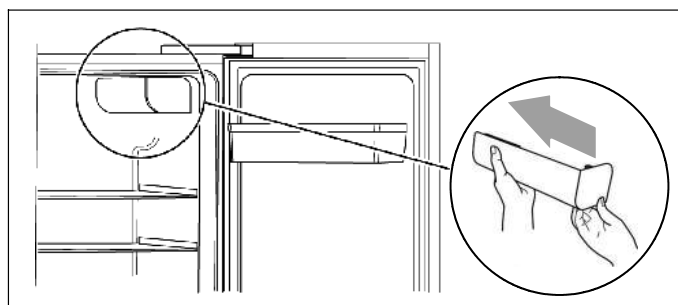
Установка нового фильтра для воды



1. Прикрутите новый фильтр для воды по часовой стрелке и убедитесь, что он надежно закреплен на цоколе.

Предупреждение

Неправильная установка может привести к неисправности прибора или утечке воды.



2. Аккуратно установите крышку фильтра на место.
3. После замены фильтра сбросьте индикатор фильтра для воды, удерживая кнопку «eco / filter reset 3s» в течение трех секунд.

Светодиодное освещение

Прибор оборудован не требующим обслуживания светодиодным освещением.


Ремонт такого освещения должен осуществляться только специалистами сервисной службы или лицензированными специалистами.

Экономия электроэнергии

- Размещайте прибор в сухом, хорошо проветриваемом помещении. Не допускайте воздействия на прибор прямых солнечных лучей и источников тепла (например, батарей отопления, плит).
- Ничем не загромождайте вентиляционные отверстия прибора.
- Теплые блюда и напитки сначала нужно охладить и только потом ставить в прибор.
- Замороженные продукты, подлежащие размораживанию, перекладывайте в холодильное отделение. Так вы используете их холод для охлаждения продуктов в холодильном отделении.
- Дверцы прибора закрывайте как можно быстрее.
- Следите за тем, чтобы дверца морозильного отделения всегда была плотно закрыта.
- Расположение деталей прибора не влияет на расход электроэнергии.
- В целях экономии воды и энергии генератор льда можно отключать, если лёд не требуется.

Шумы во время работы

Нормальные шумы

- Шум работы компрессора.
- Шум циркуляции воздуха от небольшого двигателя вентилятора в холодильном отделении или других зонах.
- Бурлящие шумы, как, например, при кипении воды.
- Треск во время автоматического размораживания.
- Щелчки перед запуском компрессора.
- Шум при падении кубиков льда из генератора в контейнер для льда.
- При нажатии кнопки  запускается водяной насос; во время работы насоса раздается негромкий шум.

Устранение посторонних шумов

Прибор стоит неровно

Выровняйте прибор по уровню. Для этого выверните или, наоборот, заверните винтовые ножки или подложите что-либо под них.

Прибор стоит слишком близко

Отодвиньте прибор от расположенной рядом мебели или других приборов.

Контейнеры или полки качаются или заедают

Проверьте съёмные элементы и при необходимости переустановите их.

Бутылки или ёмкости касаются друг друга

Отодвиньте бутылки или другие ёмкости друг от друга.

Самостоятельное устранение мелких неисправностей

Прежде чем обратиться в сервисную службу:

Проверьте, не можете ли вы устранить неисправность самостоятельно, руководствуясь нижеследующими указаниями.

Консультации специалистов сервисной службы являются платной услугой даже во время гарантийного срока!

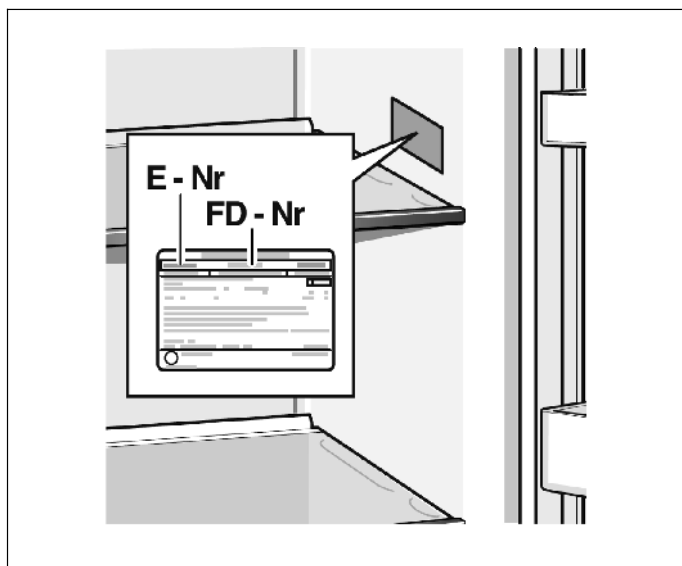
Неисправность	Возможная причина	Решение
Прибор не работает	Неправильно подсоединена вилка сетевого кабеля.	Проверьте, правильно ли подсоединена вилка сетевого кабеля.
	Предохранитель выключен или неисправен.	Проверьте предохранитель, при необходимости замените.
	Перебой в электроснабжении.	Проверьте электроснабжение.
	Слишком низкая температура окружающей среды.	Попробуйте решить проблему путём снижения установленной температуры.
	Это нормально, если прибор не работает во время автоматического процесса размораживания либо непродолжительное время после включения для защиты компрессора.	
Запахи внутри холодильника	Внутреннее пространство прибора загрязнилось.	Очистите прибор внутри.
	Некоторые продукты, контейнеры или виды упаковки способствуют появлению запахов.	
Двигатель постоянно работает	<p>Это нормально, если вы часто слышите шум работы двигателя. При следующих обстоятельствах двигателю необходимо работать чаще:</p> <ul style="list-style-type: none"> ■ Температура установлена ниже, чем необходимо. ■ Недавно в холодильник было положено большое количество тёплых продуктов. ■ Температура окружающей среды слишком высокая. ■ Дверцы долго были открыты или часто открывались. ■ После ввода в эксплуатацию или после долгого выключения прибора. 	
Внутри прибора образуется слой инея	Вентиляционные отверстия закрыты; недостаточная вентиляция; неплотно закрыта дверца.	Убедитесь, что вентиляционные отверстия не закрыты продуктами и продукты размещены в приборе таким образом, чтобы была обеспечена достаточная вентиляция. Проверьте, плотно ли закрыта дверца. Для удаления инея: → Раздел «Очистка прибора».
Слишком высокая температура внутри прибора	Возможно, дверцы долго были открыты или часто открывались; или какое-либо препятствие удерживало их открытыми. Или при установке прибора не оставлено достаточно свободного пространства по бокам, снизу или сверху.	Открывайте дверцы только при необходимости и удерживайте их открытыми не дольше, чем это нужно. Проверьте, достаточно ли свободного пространства вокруг прибора.
Дверцы прибора закрываются с трудом	Прибор не наклонен назад примерно на 15 мм. Что-то внутри прибора препятствует закрыванию дверей.	Проверьте наклон прибора и при необходимости откорректируйте положение, повернув винтовые ножки. Проверьте внутреннюю часть прибора и удалите препятствие.

Неисправность	Возможная причина	Решение
Подсветка не работает	Светодиодное освещение отключилось автоматически, так как дверца была открыта слишком долго. Светодиодное освещение неисправно.	Закройте и снова откройте дверцу, чтобы включить подсветку. Замените светодиодное освещение → Раздел «Светодиодное освещение».
Вода капает на пол	Поддон в задней части прибора расположен неровно или сливная трубка неправильно позиционирована над поддоном или засорена. Подключение к водопроводной сети подтекает. Лёд в контейнере для льда растаял, так как прибор был обесточен.	Проверьте поддон и сливную трубку в задней части прибора. Проверьте соединение с водопроводной сетью и затяните. Проверьте контейнер для льда и при необходимости опорожните.
Диспенсер воды не работает	Подключение к водопроводной сети отсутствует или перекрыта подача воды. Соединительный шланг зажат или согнут. Фильтр для воды установлен неправильно или засорен. Содержимое резервуара для воды замерзло из-за низкой температуры в холодильном отделении. Блокировка для безопасности детей активирована или дверца морозильного отделения не закрыта.	Проверьте водопроводный шланг и водопроводный кран. Проверьте фильтр для воды. Немного увеличьте температуру в холодильном отделении. Деактивируйте блокировку для безопасности детей. Закройте дверцу морозильного отделения.
Лёд не поступает	После установки должно пройти несколько часов, прежде чем морозильное отделение достигнет необходимой температуры и станет возможна генерация льда. Подключение к водопроводной сети отсутствует или перекрыта подача воды. Фильтр для воды установлен неправильно или засорен. Кубики льда в контейнере для льда смерзлись или застряли в выпускном отверстии. Генератор льда выключен.	Проверьте водопроводный шланг и водопроводный кран. Проверьте фильтр для воды. Проверьте выпускное отверстие. Проверьте контейнер для льда и при необходимости опорожните. Включите генератор льда.

Сервисная служба

Адрес ближайшей сервисной службы можно найти в телефонном справочнике или в списке сервисных служб. При обращении в сервисную службу назовите, пожалуйста, номер изделия (E-Nr.) и заводской номер (FD-Nr.) прибора.

Эти данные указаны на типовой табличке.



Это поможет избежать ненужных выездов специалистов и связанных с этим дополнительных расходов.

Заказы на ремонт и консультации при неисправностях

Контактные данные для всех стран Вы найдете в прилагаемом списке сервисных служб.



Thank you for buying a Bosch Home Appliance!

Register your new device on MyBosch now and profit directly from:

- **Expert tips & tricks for your appliance**
- **Warranty extension options**
- **Discounts for accessories & spare-parts**
- **Digital manual and all appliance data at hand**
- **Easy access to Bosch Home Appliances Service**

Free and easy registration – also on mobile phones:
www.bosch-home.com/welcome



Looking for help? You'll find it here.

Expert advice for your Bosch home appliances, need help with problems or a repair from Bosch experts.

Find out everything about the many ways Bosch can support you:

www.bosch-home.com/service

Contact data of all countries are listed in the attached service directory.

Bosch Home Appliance Group

P.O. Box 83 01 01

D-81701 Munich

Germany

www.bosch-home.com



8001171577 (9912)

ru