



**MAUNFELD**



**ИНСТРУКЦИЯ ПО ЭКСПЛУАТАЦИИ  
КУХОННАЯ ВЫТЯЖКА  
CrosbyFlat**



1. Внимательно прочтите инструкцию по установке и эксплуатации кухонной вытяжки. Храните данную инструкцию в доступном месте в течение всего периода эксплуатации вытяжки. Кухонная вытяжка спроектирована для выведения воздуха наружу или для работы с фильтром по системе замкнутой вентиляции.

**Важная информация:** Просим сохранить счет покупки вместе с отметкой на гарантийном талоне, с целью возможной рекламации. Без этого гарантия не будет иметь законную силу. Гарантийный талон является действительным, когда он правильно заполнен; предоставлен вместе с чеком или копией справки-счета (как доказательство покупки); согласован с датой покупки в гарантийной книжке и датой покупки на чеке или копии справки-счета.

2. Будьте внимательны, избегайте одновременной работы вытяжки с открытым камином или с включённой конфоркой/ горелкой, поскольку вытяжка выводит воздух, необходимый для поддержания процесса горения в камине или горелке. Обеспечьте правильную вентиляцию воздуха в помещении для безопасной работы кухонной вытяжки.

3. **Осторожно!** При несоблюдении правил безопасности электроприборы могут быть опасны

А) Не проверяйте состояние фильтра во время работы вытяжки

Б) Не дотрагивайтесь до лампочек сразу после их выключения

В) Запрещено устанавливать вытяжку над плитой на близком расстоянии от неё

Г) Огонь должен быть вдали от вытяжек

Д) Постоянно проверяйте процесс приготовления еды, поскольку перегретое масло может вызвать пламя

Е) Перед проверкой или чисткой вытяжки, выньте вилку из сети

Ж) Если электропровод вытяжки повреждён, то его следует заменить незамедлительно на заводе или специалистами сервисной службы

З) Держите электроприбор вдали от детей и от пожилых/ немощных людей

И) Используйте кухонную вытяжку только внутри помещения

К) Нельзя выбрасывать отслужившую вытяжку в обычный мусорный бак, используйте специальные коллекторы

Л) Осведомитесь у Ваших местных органов управления по поводу специальных коллекторов

М) Не храните электроприбор вблизи свалок или отсыпок грунта, мелкие вредные частицы могут проникнуть в подземные воды, а затем могут быть затянуты в электросеть, что нанесёт вред Вашему здоровью.

Н) Если Вы не используете прибор долгое время, то отключите его от источника питания

4. Правила установки вытяжки кухонной

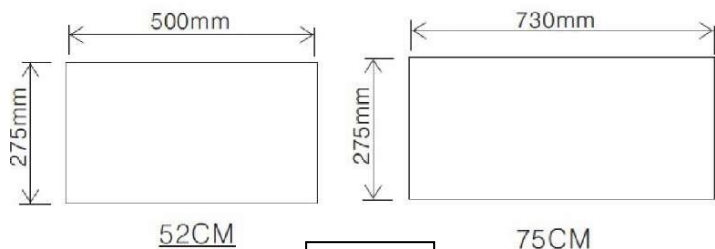
- Кухонная вытяжка с целью правильной работы должна устанавливаться мин. 65 см над электрической кухонной плитой и мин. 75 см над газовой и газовой-электрической плитой.

- Просверлите отверстие в шкафу шириной 500 X 275мм для 52см вытяжки и шириной 730 X 275мм для 75см вытяжки. См рис. 1. Убедитесь, что от кромки отверстия до кромки шкафа – 35мм.

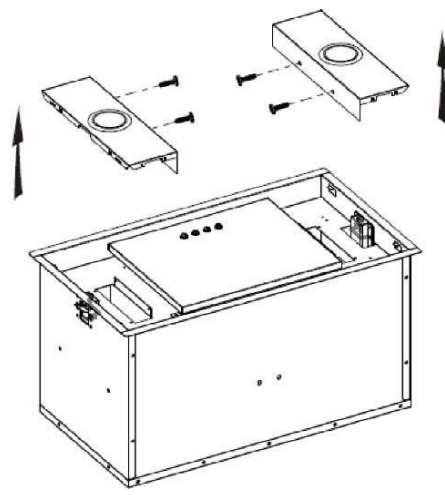
- Открутите винты на правой и левой световой панелях, вытяните тонкую проволоку, снимите панели. См рис. 2

- Вставьте вытяжку в шкаф, закрепите винтами. См рис 3

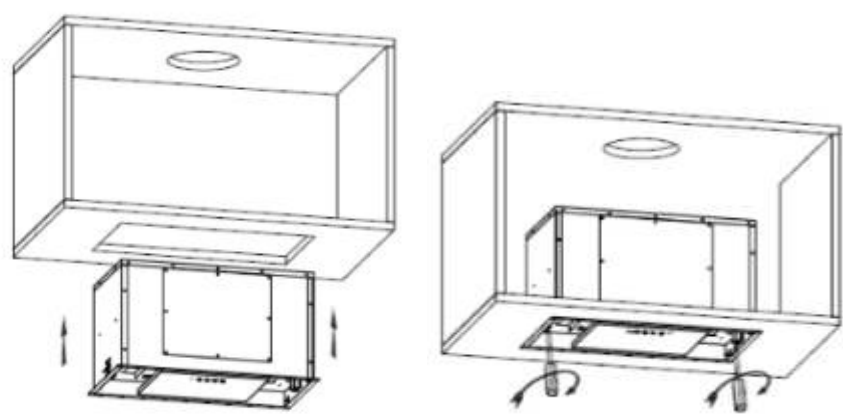
- Соедините тонкую проволоку и световую панель с помощью винта



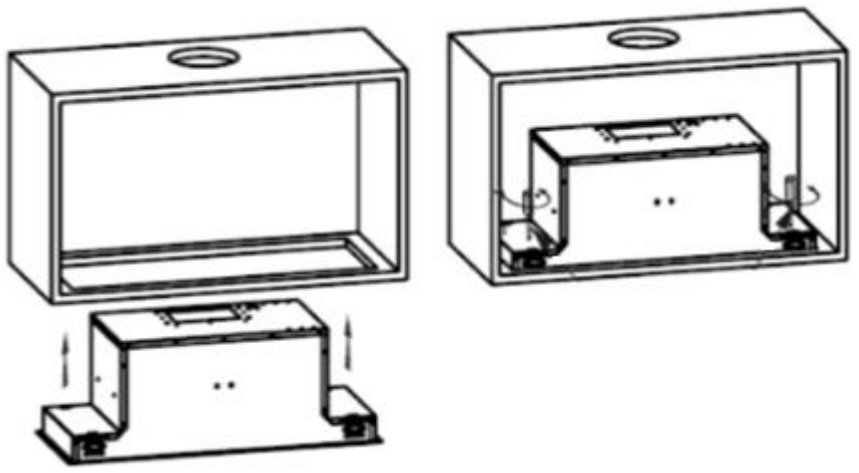
**РИС. 1**



**РИС. 2**



**РИС. 3 (Установка 52 см)**



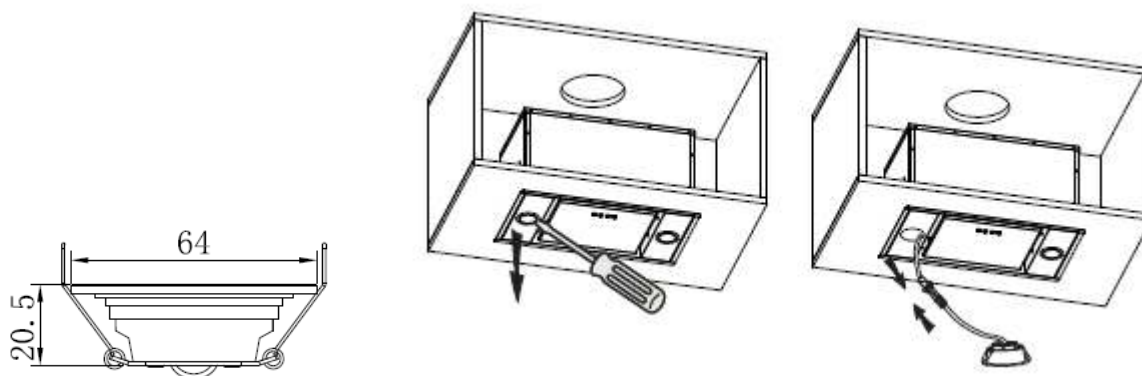
**РИС. 3 (Установка 75 см)**

Вытяжка предназначена для вывода запахов и паров из кухонного помещения. Воздух надо отвести наружу непосредственно в атмосферу или через вентиляционные каналы (за исключением высотных домов). В вытяжке установлена одна лампочка мощностью в 40 Вт. Не надо употреблять лампочки мощностью выше 60 Вт, потому что это может привести к перегреву элементов вытяжки.

**5. Замена лампочек**

- С помощью отвёртки выньте LED лампочки. Вытяните пружину и снимите клемму.

- ILCOS D тип лампочки: DSR-1/65-S-64
- Напряжение: DC 12V



Общие указания: Перед монтажом, пожалуйста, проверьте напряжение(V) и частоту (Hz) соответствие их параметрам, которые находятся на табличке номинальной. Номинальная табличка находится внутри вытяжки.

### Технические данные:

Номинальное напряжение - 230 V — 50 Hz

Полная потребляемая мощность - 192 Вт

Мощность лампочек - 2 x1Вт (LED)

Макс. производительность - 1050 м3/ч

Диаметр воздуховода - 120 мм

Корпус вытяжки изготовлен из стального листа, покрытого порошковым лаком либо из нержавеющей стального листа (INOX).

### 5. Выведение воздуха наружу

Кухонная вытяжка подключается к вентиляционным каналам с помощью металлических гофр-труб диаметром 120/150 мм. Нельзя выводить воздух через вентиляционные каналы, которые предназначены для вытягивания дыма и продуктов горения из оборудования, которое работает на газе или другом топливе. Гофратруба в комплект поставки кухонных вытяжек не входят и должна приобретаться отдельно, исходя из расстояния от выходного отверстия до отверстия вентиляционного канала

### Замкнутая вентиляция

Вытяжка может применяться с угольным фильтром (запаховым), который производит очистку воздуха. Фильтр можно установить на пластиковом ободке турбины. В таком режиме очищенный воздух возвращается назад в помещение, и вытяжка может работать без подключения к вентиляционным каналам. Угольный фильтр - в комплект поставки кухонных вытяжек не входит и должен приобретаться отдельно.

Ремарка: Плоский фильтр - огнестойкий

### Электрическая сеть






Убедитесь, что электрическая сеть имеет то же самое напряжение, как на номинальной табличке внутри вытяжки. Подключать электрооборудование к сети электрического тока можно только с

помощью специалиста. Оборудование должно быть установлено таким образом, чтобы лёгкий доступ к нему и лёгкое отключение от сети были обеспечены.




## 6. Работа

Как использовать панель управления, см рис.




5 кнопок:  Низкая скорость,  Средняя скорость,  Высокая скорость,  Свет,  Вкл/Выкл


- После подключения к сети, лампочка индикатора замигает, вытяжка перейдёт в спящий режим. Лампочка выключится, если операции не будут производиться.


- Нажмите на Вкл/Выкл  индикатор  включится ярко, вытяжка начнёт работать на низкой скорости. Нажмите вновь на , индикатор выключится, вытяжка перестанет работать.

- Кнопки скорости и лампочки могут работать независимо и не контролироваться кнопкой Вкл/Выкл.

- Нажмите на кнопку лампочки  один раз; свет выключится. Нажмите вновь – выключится.

- Нажмите на кнопку  вытяжка начнёт работать на высокой скорости. Нажмите вновь, и вытяжка перестанет работать.

- Нажмите на кнопку  вытяжка начнёт работать на средней скорости. Нажмите вновь, и вытяжка перестанет работать.

- Нажмите на  вытяжка начнёт работать на низкой скорости. Нажмите вновь, и вытяжка перестанет работать.

- Вытяжка не может работать одновременно на низкой, средней и высокой скоростях, а только на одной выбранной.

**Внимание:** Если вытяжка работает с другим неэлектрическим оборудованием для обогрева (кухня печь, газовый проточный нагреватель и т.п.) давление в помещении не должно быть выше 4 Па ( $4 \times 10^{-5}$  бар).

## 7. Правила чистки кухонной вытяжки

Чистка вытяжки должна производиться 1 раз в 2 месяца

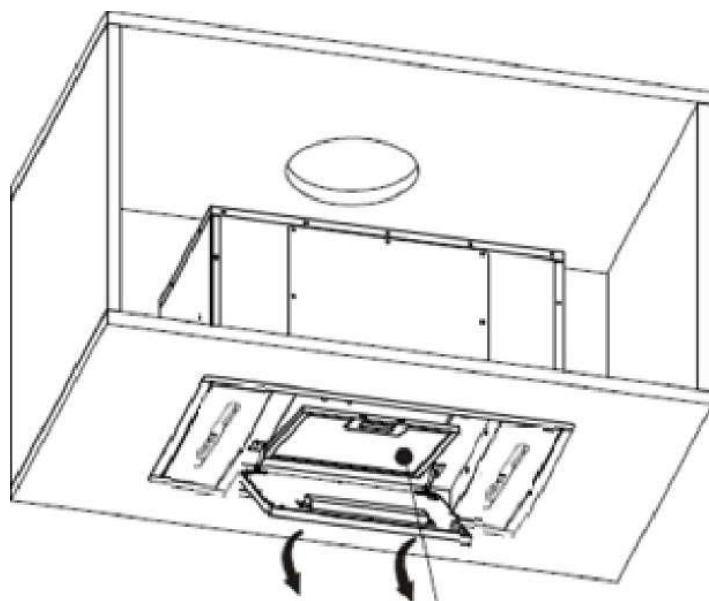
- Перед чисткой надо отключить вытяжку от сети. Надо мыть в тёплой воде с мылом мягкой губкой без использования абразивных материалов. При регулярной очистке срок службы вытяжки увеличивается. Не надо чистить двигатель!

-Фильтры можно мыть и в посудомоечной машине

Насыщенность угольного фильтра зависит от частоты использования вытяжки, типа приготавливаемой еды и регулярности очистки противо-жировых фильтров.

Чистку надо производить с соблюдением данной инструкции, неправильная чистка может привести к риску возникновения огня!

- См данный рисунок по извлечению угольного фильтра



Замена фильтров и сеток Кухонная вытяжка может быть снабжена фильтром алюминиевым. Фильтр фиксируется пружинным замком.

- Алюминиевые фильтры могут поменять цвет после нескольких раз чистки. Это не является дефектом. Это обычное свойство алюминия, и такие фильтры рекомендуется менять 1 раз в 4 месяца.



DESIGNED  
IN BRITAIN

