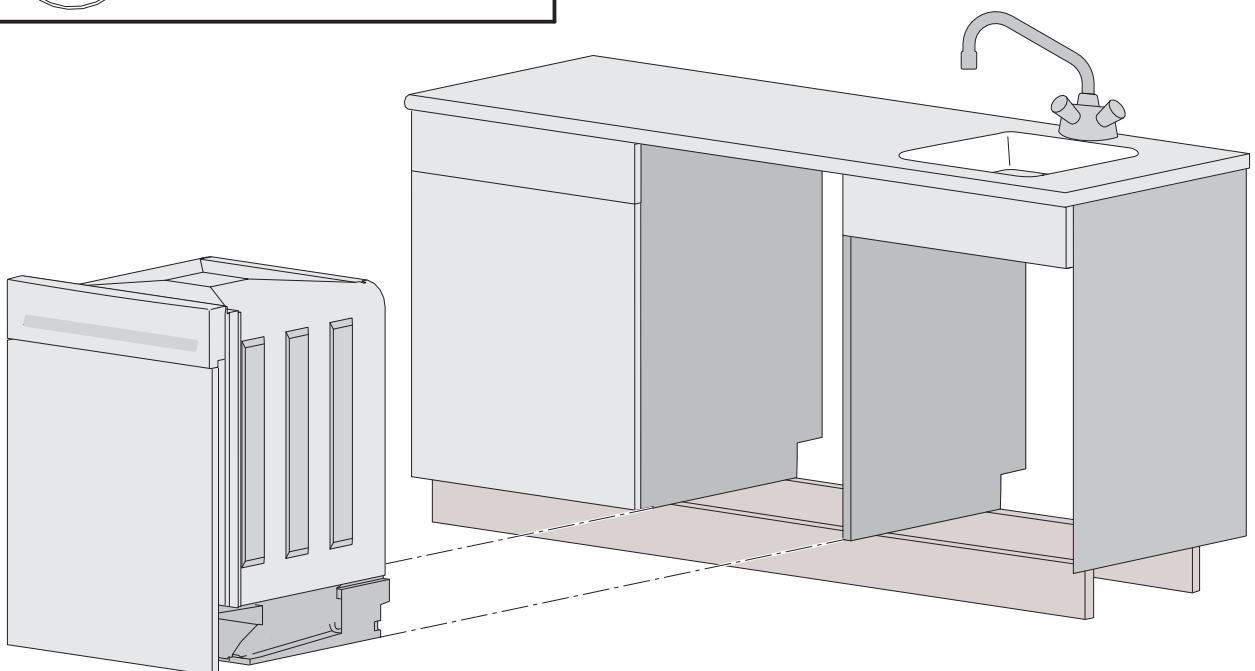
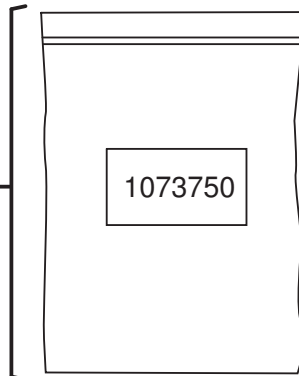
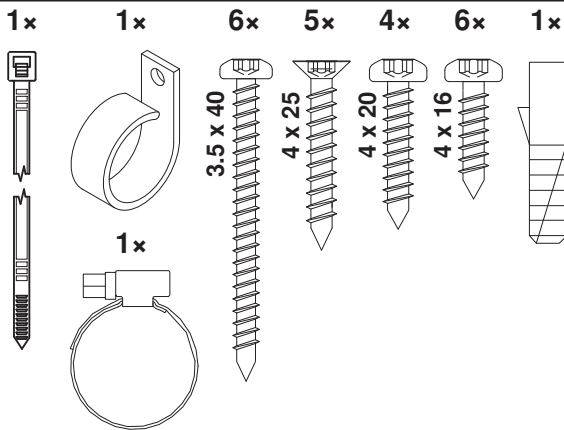


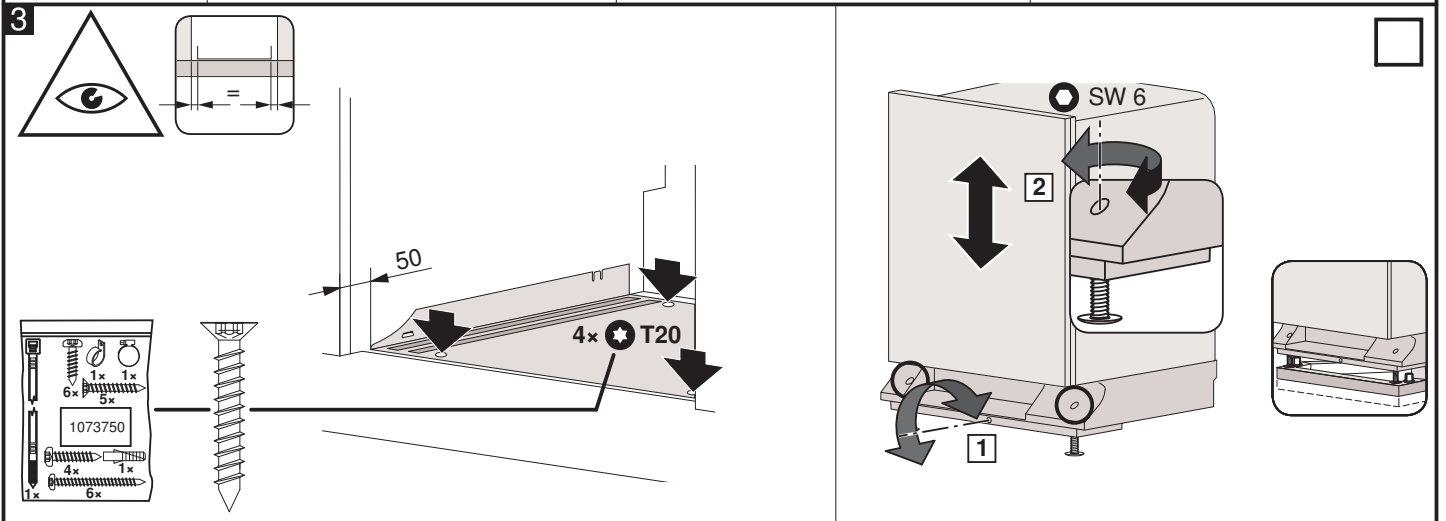
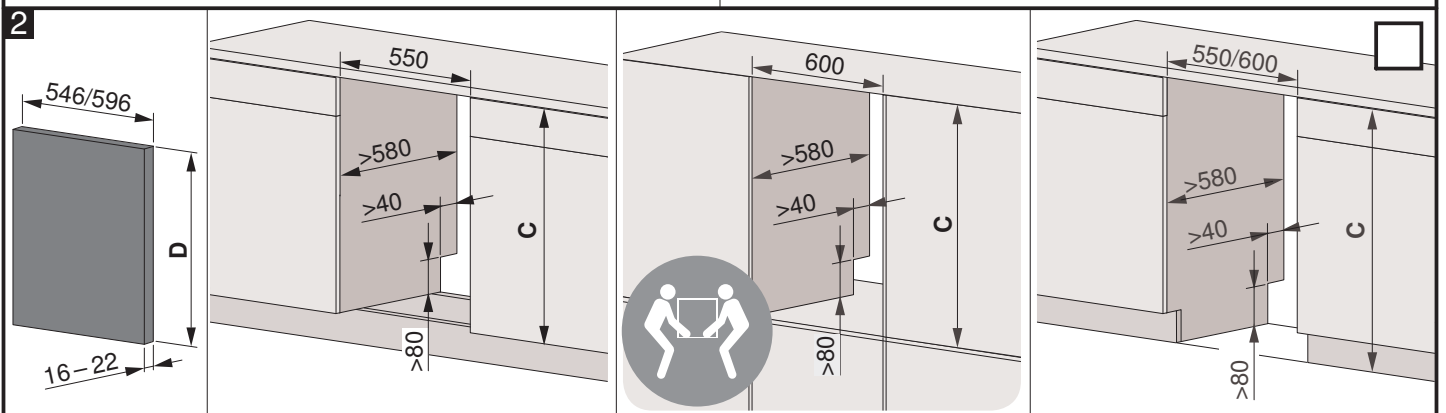
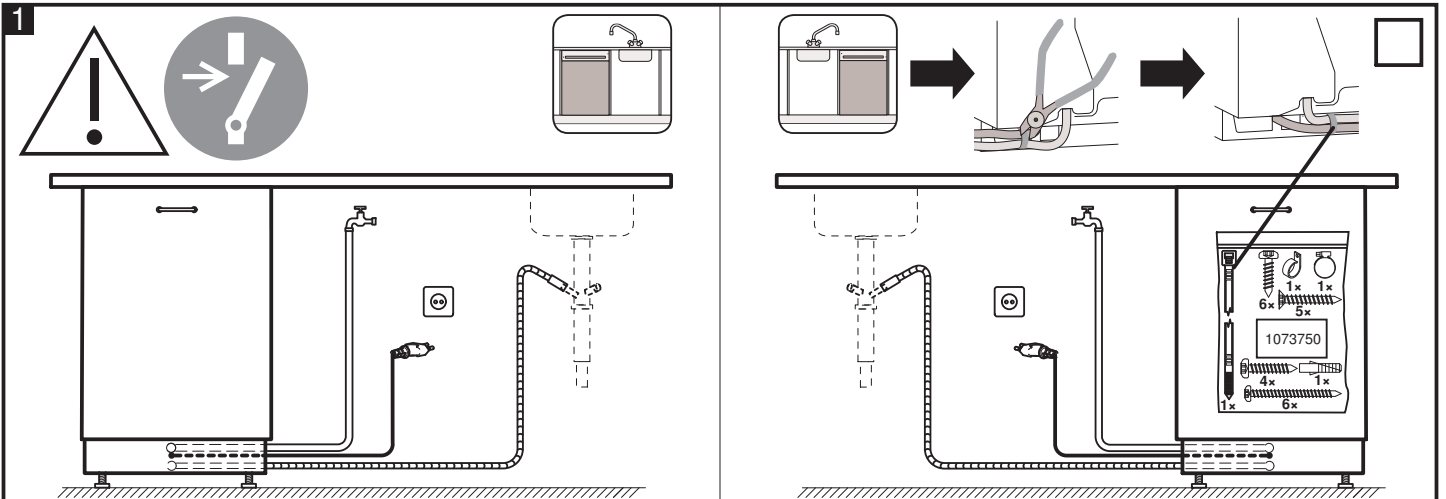


1 ... 23

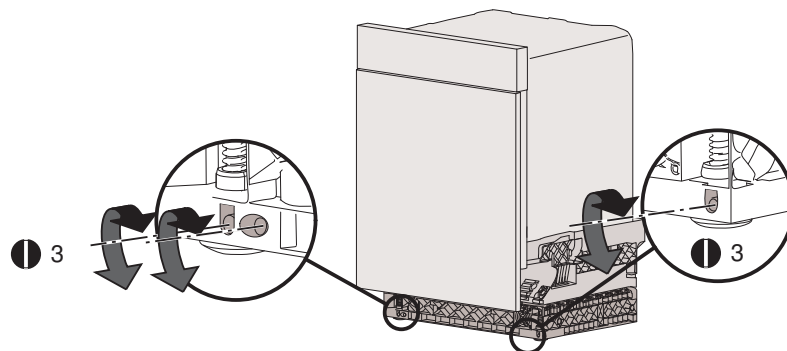
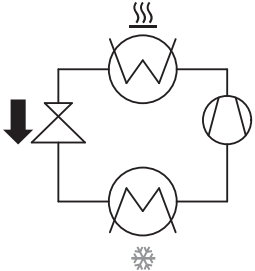


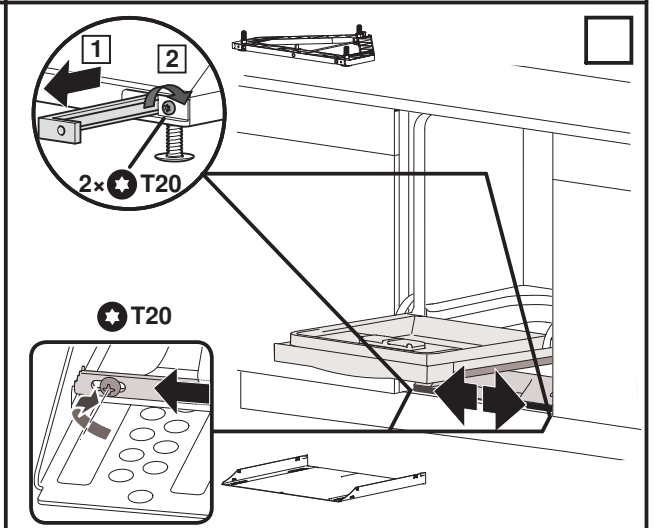
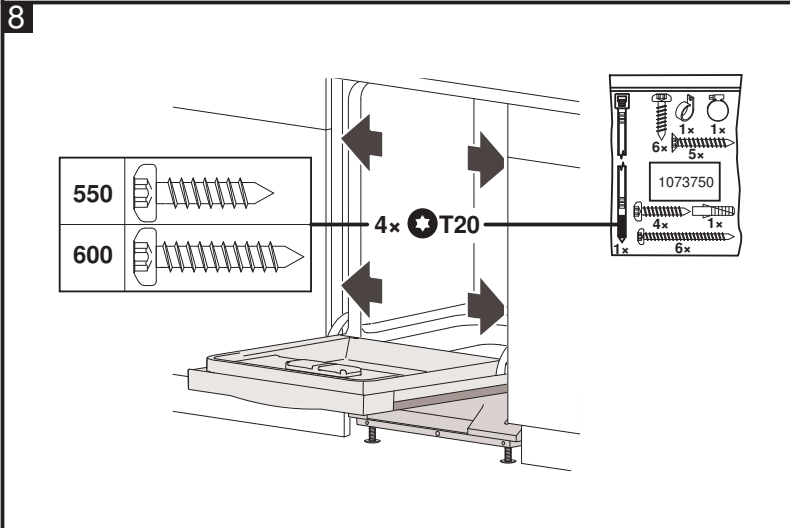
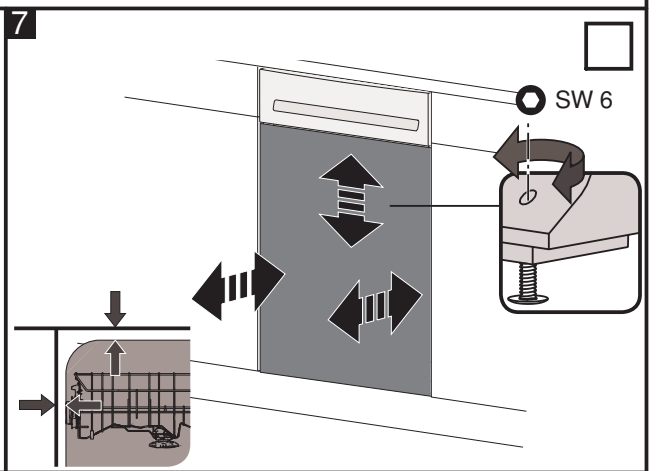
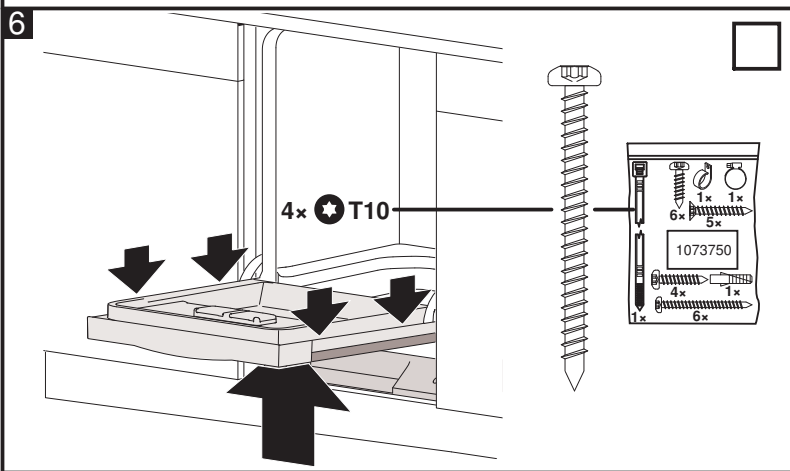
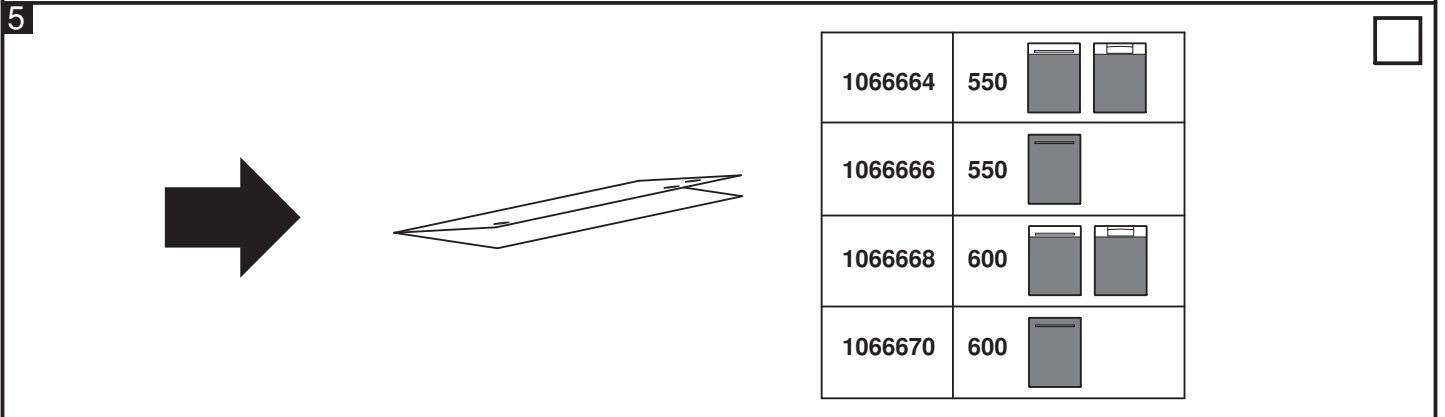
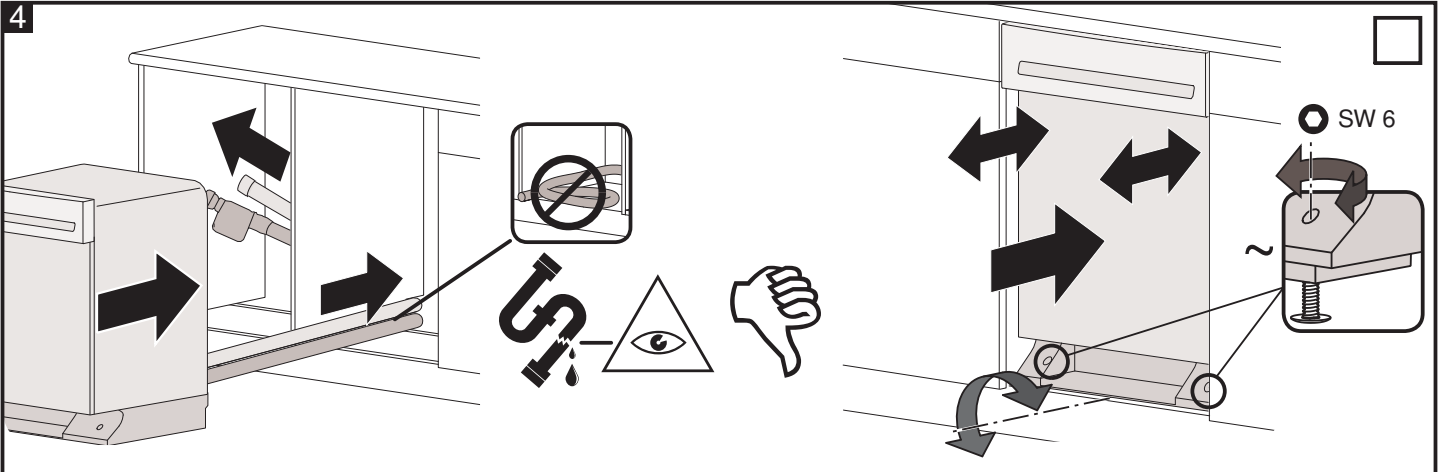
41091	41099	41106	41113	41121
41093	41100	41107	41114	41122
41094	41101	41108	41115	41123
41095	41102	41109	41117	41124
41096	41103	41110	41118	41125
41097	41104	41111	41119	
41098	41105	41112	41120	





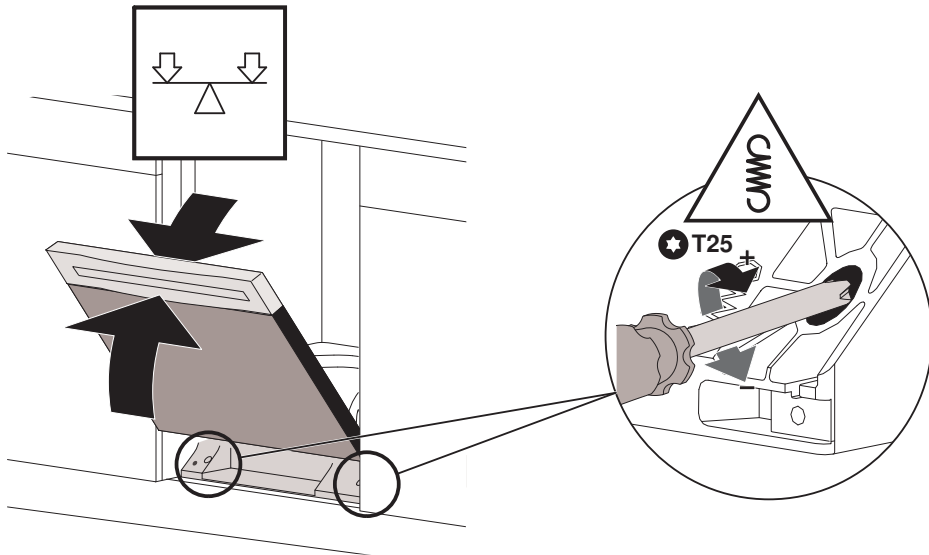
41121



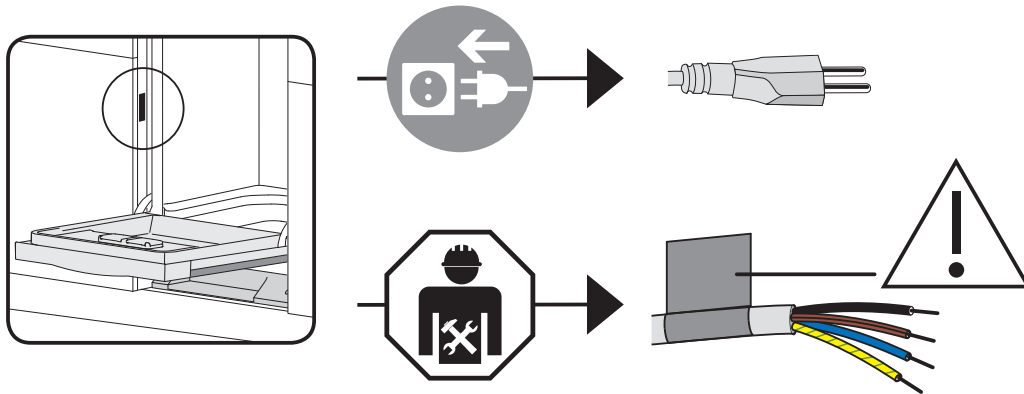





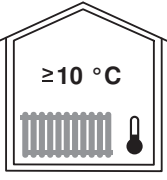

9



10



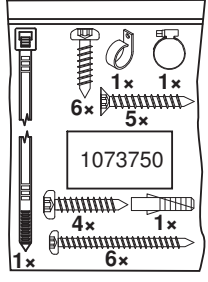


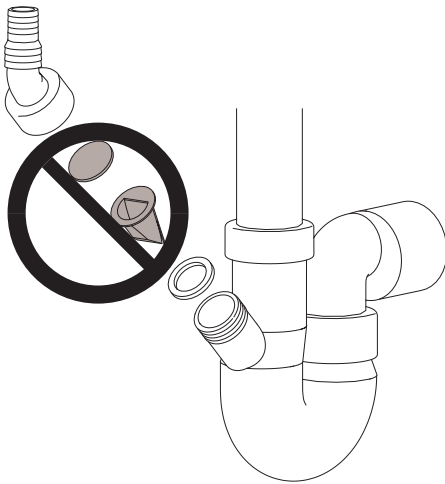
  

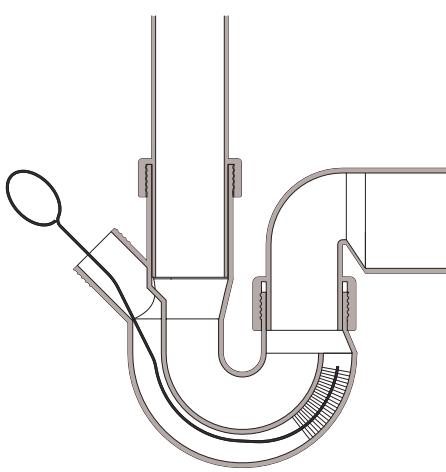
1,6 m
ø 22 mm

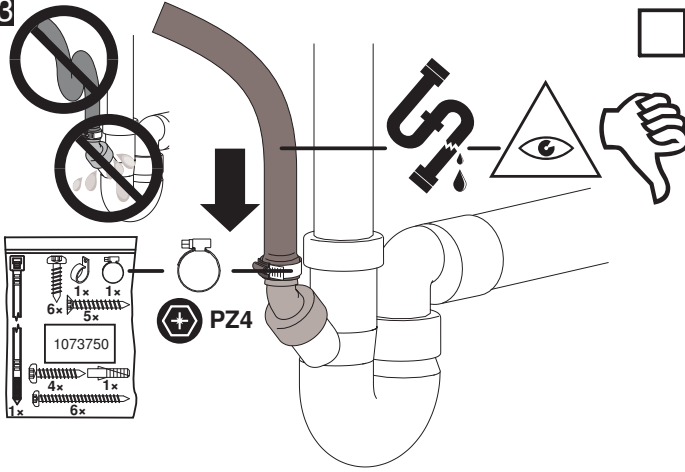
<60 °C
1–10 bar
0,1–1 MPa

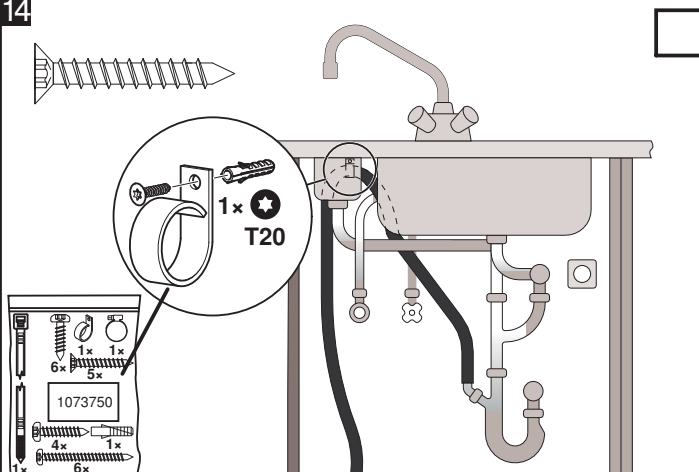
1,5 m / 3 m
G³/₄"

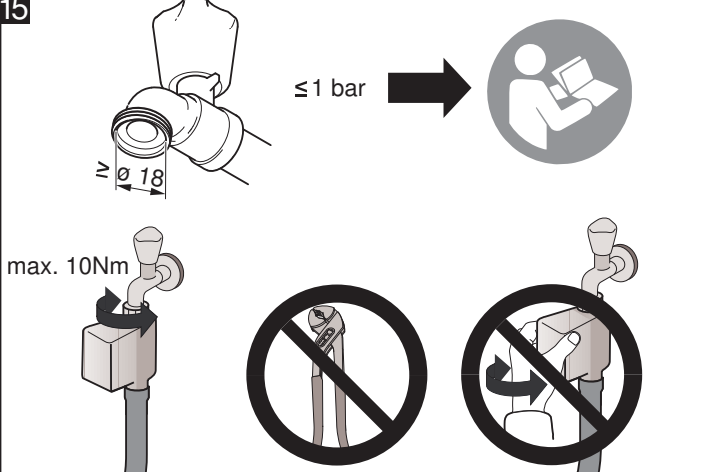


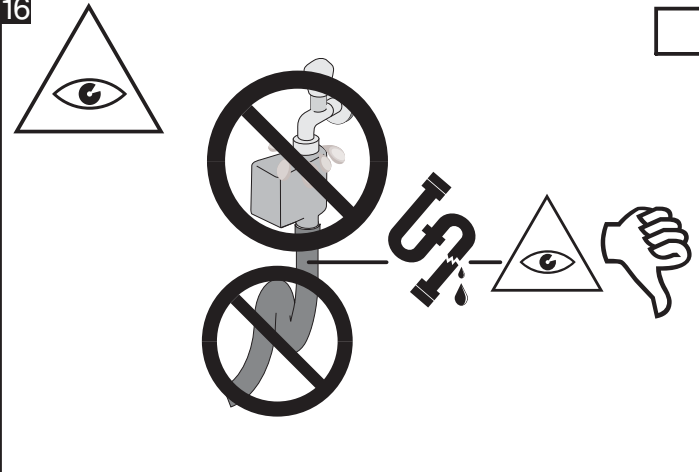
11 

12 

13 

14 

15 

16 



18

19

20

21

A2 A9 U1/U2

22

23