

MANUALE D'USO

ESTRATTORE DI SUCCO

IT

INSTRUCTION MANUAL

SLOW JUICER

EN

MANUEL D'UTILISATION

EXTRACTEUR DE JUS

FR

GEBRAUCHSANWEISUNG

ENTSAFTER

DE

GEBRUIKSAANWIJZING

SLOWJUICER

NL

MANUAL DE USO

EXTRACTOR DE JUGO

ES

MANUAL DE UTILIZAÇÃO

ESPRESSOR DE SUMO

PT

BRUKSANVISNING

JUCEPRESS

SV

РУКОВОДСТВО ПО ЭКСПЛУАТАЦИИ

СОКОВЫЖИМАЛКА

RU

BRUGERVEJLEDNING

SAFTPRESSER

DA

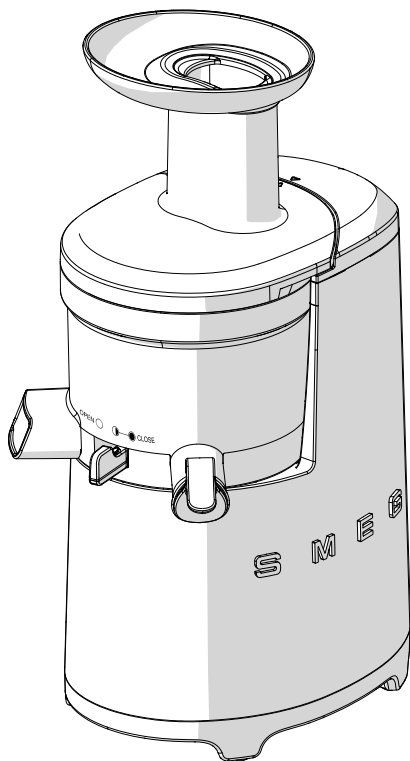
INSTRUKCJA UŻYTKOWNIKA

WYCISKARKA DO SOKÓW

PL

smeg

Уважаемый клиент,  
мы от всей души поздравляем вас за покупку соковыжималки.  
Выбрав наш продукт, вы отдали предпочтение решению, в котором эстетика и инновационные технические разработки дали жизнь неповторимым предметам, которые украсят ваш дом.  
Электрический бытовой прибор Smeg всегда идеально сочетается с другими изделиями линейки, и в то же время может стать самостоятельным предметом интерьера на кухне.  
Желаем вам в полной мере и по достоинству оценить все функции вашего бытового электроприбора.  
Более подробную информацию о продукции вы можете посмотреть на сайте: [www.smeg50style.com](http://www.smeg50style.com) или [www.smeg.com](http://www.smeg.com).



Модель SJF01  
Соковыжималка

# Содержание

<b>1</b>	<b>Меры предосторожности</b>	<b>148</b>
1.1	Введение	148
1.2	Руководство по эксплуатации	148
1.3	Назначение эксплуатации	148
1.4	Общие меры безопасности	149
1.5	Ответственность производителя	151
1.6	Идентификационная табличка	151
1.7	Утилизация	151
<b>2</b>	<b>Описание</b>	<b>152</b>
2.1	Описание изделия	152
<b>3</b>	<b>Использование</b>	<b>153</b>
3.1	Перед первым использованием	153
3.2	Монтаж	153
3.3	Способ эксплуатации соковыжималки	155
<b>4</b>	<b>Чистка и уход</b>	<b>159</b>
4.1	Меры предосторожности	159
4.2	Очистка поверхностей	159
4.3	Очистка соковыжималки	159
4.4	Снятие прокладок и корзины с лопатками для очистки	159
4.5	Что делать, если...	161

Рекомендуем внимательно прочитать данное руководство, в котором содержатся все указания для сохранения неизменными внешнего вида и функций купленного прибора.

Более подробную информацию о продукции вы можете посмотреть на сайте: [www.smeg.com](http://www.smeg.com)

Производитель оставляет за собой право вносить без предупреждения все изменения, которые посчитает необходимыми для улучшения собственной продукции. Рисунки и описания, содержащиеся в данном Руководстве по эксплуатации, не являются обязательными и имеют ознакомительный характер.



# Меры предосторожности

## 1 Меры предосторожности

### 1.1 Введение

Важная информация для пользователя

#### Меры предосторожности



Общая информация об этом руководстве по эксплуатации, о мерах безопасности и конечной утилизации прибора.

#### Описание



Описание прибора и принадлежностей.

#### Использование



Информация по эксплуатации прибора и принадлежностей, советы по приготовлению.

#### Чистка и уход



Информация о процедурах правильной очистки и ухода за прибором.



Меры предосторожности



Информация



Рекомендации

### 1.2 Руководство по эксплуатации

Данное руководство по эксплуатации является неотъемлемой частью прибора. Необходимо хранить его в целости и сохранности в доступном месте на протяжении всего срока службы прибора.

### 1.3 Назначение эксплуатации

- Прибор предназначен для использования только в бытовых условиях.
- Запрещается использовать прибор в целях, отличных от тех, для которых он предназначен.
- Прибор следует использовать в закрытых помещениях и защищать от воздействия атмосферных осадков.
- Прибор можно использовать для экстракции фруктовых и овощных соков, которые далее можно использовать для различных целей.
- Прибор не предусматривает возможность работы с внешними таймерами или с системами дистанционного управления.
- Эксплуатация данного прибора не разрешается лицам (включая детей) с ограниченными физическими, психическими или умственными способностями, либо не имеющими опыта или не знающим, как использовать электрические приборы, за исключением случаев, если они были соответствующим образом проинструктированы или находятся под наблюдением взрослых, ответственных за их безопасность.



## 1.4 Общие меры безопасности

- Не вставляйте и не вытаскивайте электрическую вилку мокрыми руками. Опасность поражения электрическим током и получения телесных повреждений.
- Правильно и прочно вставьте кабель электропитания в розетку на стене. Опасность поражения электрическим током или пожара.
- Если кабель питания поврежден, отправьте его в ремонт производителю, в сервисную службу производителя или квалифицированному специалисту, чтобы предотвратить возникновение опасных ситуаций. Поврежденный кабель электропитания может стать причиной поражения электрическим током или пожара.
- Запрещается вносить изменения в прибор. Не разбирайте и не пытайтесь отремонтировать его самостоятельно. Не просовывайте пальцы, вещества или посторонние предметы как, например, штифты или гвозди, в прорези или отверстия на корпусе прибора. Опасность пожара, поражения электрическим током или поломки. Свяжитесь с авторизированной сервисной службой в вашем районе для получения технического обслуживания.
- Если кабель электропитания порван или поврежден, либо разболталась вилка, не включайте прибор. Опасность поражения электрическим током, пожара и получения телесных повреждений.
- Старайтесь не мочить и не брызгать водой на корпус прибора. Избегайте попадания жидкостей или других веществ в выключатель прибора. Не включайте выключатель мокрыми руками. Опасность поражения электрическим током или пожара.
- По соображениям безопасности рекомендуем выполнить заземление. Удостоверьтесь, что заземление не выведено на газовый трубопровод, гидравлический пластиковый трубопровод, телефонные кабели пр. Опасность поражения электрическим током, возгорания, неисправностей или взрыва. Удостоверьтесь, что используемые электрические розетки заземлены.
- Не снимайте контейнер во время работы прибора и не просовывайте пальцы и посторонние предметы, например, вилки, ложки и пр. в бункерную воронку или в носик выхода сока. Опасность получения телесных повреждений, возгораний или неисправности.
- Не включайте прибор, если вы прочно не заблокировали загрузочный желоб. Опасность получения телесных повреждений или неисправности.
- В случае, если вы чувствуете утечку газа, не включайте вилку кабеля в розетку. Немедленно откройте окно и тщательно проветрите помещение. Опасность получения телесных повреждений или неисправности.
- Не просовывайте пальцы, вилки, ложки и подобные им предметы в носик выхода сока. Опасность получения телесных повреждений или неисправности.
- Если шнек прекратит вращаться во время обычной работы прибора, включите функцию **REVERSE** (реверс) в течение 2-3 секунд, и когда функция **REVERSE** (реверс) полностью закончится, снова нажмите на кнопку **ON/ВКЛ.** Если шнек продолжает останавливаться во время работы, части прибора могут повредиться, что приведет к перегреву двигателя и снижению эффективности прибора. Если проблема не исчезает, немедленно выключите прибор и свяжитесь с местной сервисной службой.



## Меры предосторожности

- Не пытайтесь смещать корпус прибора, снимать контейнер или части прибора либо блокировать их во время работы прибора. Опасность получения телесных повреждений или неисправности. Выключите прибор и выньте из розетки кабель электропитания перед выполнением любых операций.
- Избегайте носить галстуки, цепочки, шарфы и пр. во время эксплуатации прибора, так как их может затянуть в загрузочную воронку. Опасность получения телесных повреждений, неисправностей или поломок.
- Установите прибор на ровной и устойчивой поверхности. Опасность получения телесных повреждений или неисправности.
- Не оставляйте работать прибор более 30 минут за один раз. Опасность поломки двигателя в результате перегрева. Оставьте прибор остывать минимум на 5 минут, а затем снова включите его.
- Чтобы протолкнуть ингредиенты в воронку загрузочного желоба, используйте только толкатель из комплекта соковыжималки. Опасность получения телесных повреждений или неисправности.
- Старайтесь не ронять и ударять сильно прибор. Опасность поражения электрическим током, возгорания или повреждения.
- Если от прибора исходит неприятный запах, либо он сильно перегревается, либо он него идет дым, прекратите его использовать и обратитесь к специалисту из местного сервисного центра. Наличие специфического запаха при эксплуатации нового прибора считается допустимым, этот запах со временем исчезнет.
- Выключайте прибор сразу же после окончания использования. Отключите прибор от сети питания, если оставляете его без присмотра либо перед началом операций сборки, разборки или очистки. Когда вы отключаете кабель электропитания, крепко держите вилку рукой. Дерганье за шнур, чтобы вытащить вилку, может привести к поражению электрическим током или возгоранию.
- Не мойте прибор при температурах, превышающих 80°C. Не мойте прибор в посудомоечной машине, сушильной установке или в микроволновой печи. Это может привести к неисправностям и деформации компонентов.
- Вес прибора составляет примерно 6,2 кг. Когда вы перемещаете прибор, крепко держите его двумя руками за ручки в основании корпуса прибора. Если вы возьметесь за контейнер или за боковину прибора, основание может упасть и стать причиной неисправностей или получения телесных повреждений.
- Эксплуатация данного прибора разрешается лицам с ограниченными физическими, психическими или умственными способностями, либо не имеющими опыта или не знающим, как использовать электрические приборы, только если они были соответствующим образом проинструктированы или находятся под наблюдением, и если они понимают опасности связанные с использованием прибора. Не разрешайте детям играть с прибором. Чистка и уход не должны осуществляться детьми. Детям не разрешается использовать данный прибор. Храните прибор и шнур электропитания вдали от детей.



## 1.5 Ответственность производителя

Производитель снимает с себя всякую ответственность за причиненный людям и имуществу ущерб в случае:

- ненадлежащего использования прибора;
- непрочтения руководства по эксплуатации;
- нарушения целостности какой-либо части прибора;
- использования неоригинальных запчастей.
- несоблюдения мер предосторожности.

## 1.6 Идентификационная табличка

Идентификационная табличка с техническими данными, паспортным номером и маркировкой. Никогда не снимайте идентификационную табличку.

## 1.7 Утилизация



Данный прибор должен утилизироваться отдельно от других отходов (директивы 2002/95/ЕС, 2002/96/ЕС, 2003/108/ЕС). Данный прибор не содержит каких-либо веществ в количествах, считающихся опасными для здоровья и окружающей среды, в соответствии с действующими европейскими директивами.



**Электрическое напряжение**  
**Опасность получения электрического удара**

- Отключение общего электропитания.
- Отключите шнур электропитания от электрической сети.

- **Старые электроприборы нельзя утилизировать вместе с домашними отходами.** В соответствии с действующим законодательством после истечения срока службы электроприборов их необходимо сдавать в специализированные центры сбора электрических и электронных отходов. Таким образом возможно повторно переработать ценные материалы, которые использовались в старых приборах, и защитить окружающую среду от загрязнения. Более подробную информацию вы можете узнать в местных органах самоуправления или в центрах дифференцированного сбора отходов.

Хотим подчеркнуть, что для упаковки прибора применяются безвредные материалы, пригодные для повторного использования.

- Сдавайте упаковочные материалы в соответствующие центры дифференцированного сбора отходов.



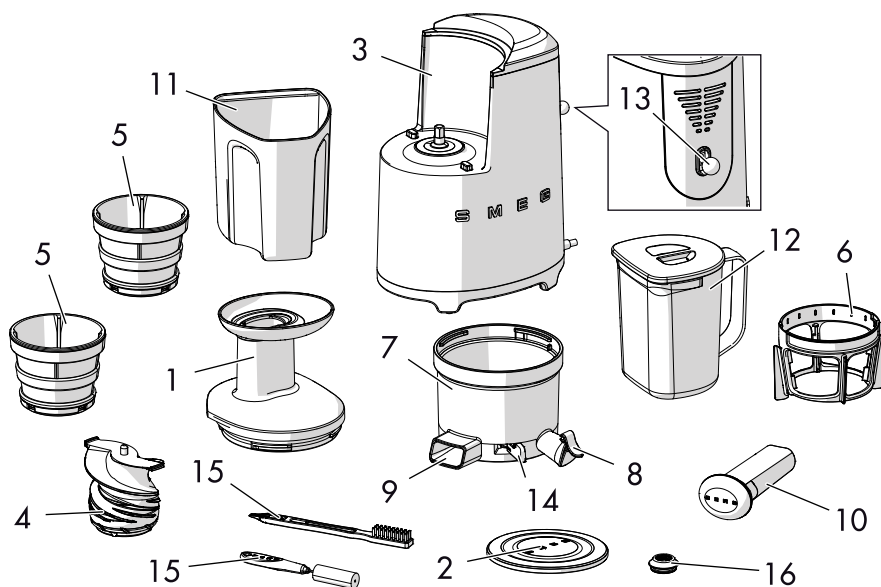
**Пластиковая упаковка**  
**Опасность удушья**

- Запрещается оставлять без присмотра упаковку или ее части.
- Не позволяйте детям играть с пластиковыми упаковочными пакетами.



## 2 Описание

### 2.1 Описание изделия



#### Модель SJF01 - Соковыжималка

- |   |   |
|---|---|
| 1 Загрузочный желоб   | 11 Кувшин для мякоти                              |
| 2 Крышка желоба   | 12 Кувшин с крышкой для сока                      |
| 3 Корпус двигателя  | 13 Приводной рычаг/Рычажная кнопка функции Реверс |
| 4 Шнек  | 14 Рычаг регулировки густоты сока                 |
| 5 Фильтры (с небольшими отверстиями и с широкими отверстиями) | 15 Щетки для очистки                              |
| 6 Корзина с лопатками   | 16 Прокладка                                      |
| 7 Контейнер для свежавыжатого сока                            |   |
| 8 Носик выхода сока   |   |
| 9 Носик выхода мякоти   |   |
| 10 Проталкиватель   |   |

**i** Инструменты и принадлежности, которые могут контактировать с продуктами питания, выполнены из материалов, отвечающих требованиям действующих нормативных правил.





## 3 Использование



**Опасность получения электрического удара**

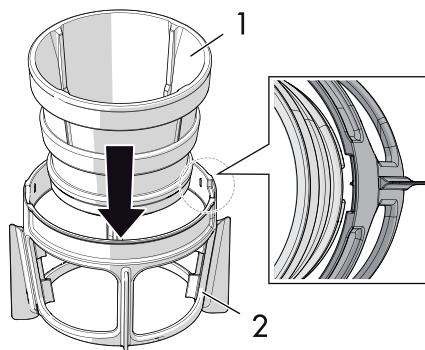
- Вставьте вилку в розетку, отвечающую нормативным требованиям и оснащенную заземлением.
- Не нарушайте систему заземления.
- Не используйте переходник.
- Не используйте удлинитель.
- Несоблюдение данных предупреждений может привести к возгоранию, поражению электрическим током или летальному исходу.

### 3.1 Перед первым использованием

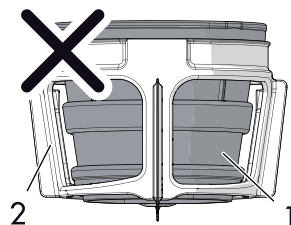
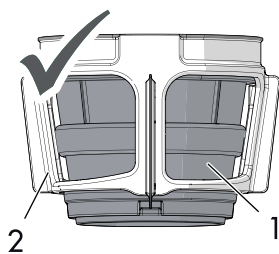
1. Снимите защитную упаковку, имеющуюся снаружи и внутри прибора и его частей.
2. Снимите имеющиеся этикетки (за исключением таблички с техническими данными) с прибора, его компонентов и частей.
3. Очистите компоненты и части прибора (см. «4 Чистка и уход»).
4. Очистите корпус прибора влажной тканью.
5. Тщательно высушите компоненты и установите их в приборе в рабочем положении.

### 3.2 Монтаж

1. Вставьте фильтр (1) в пазы корзины с лопатками (2), пока он полностью не заблокируется.



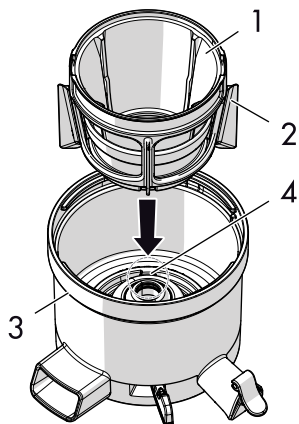
2. Проверьте правильное расположение фильтра (1) внутри корзины (2).



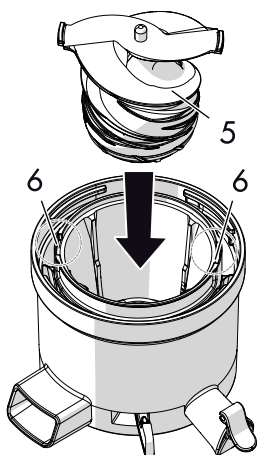


## Использование

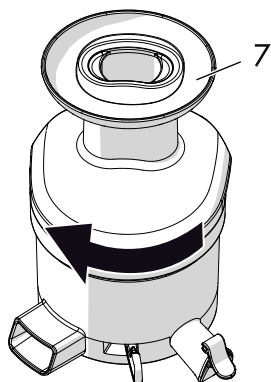
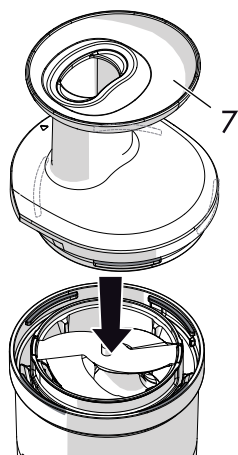
3. Установите блок фильтра (1) и корзину (2) внутри контейнера (3) таким образом, чтобы защелкнуть блок в пазах (4) на днище контейнера.



4. Разместите шнек (5), повернув его так, чтобы он встал в пазы (6) корзины (2).

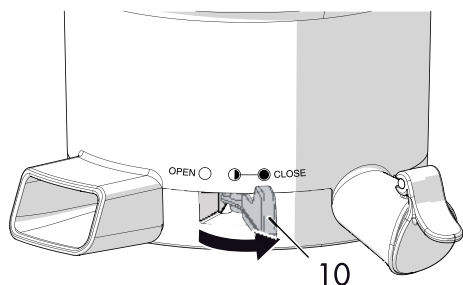
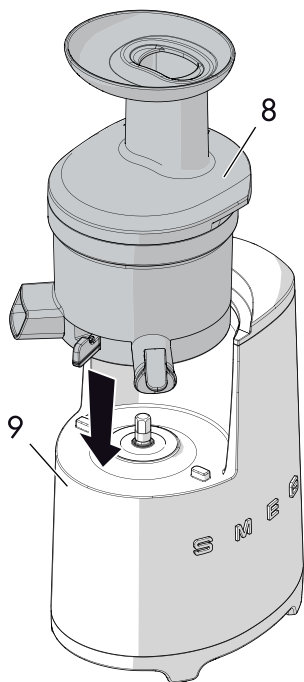


5. Установите загрузочный желоб (7) на контейнере, повернув его по часовой стрелке до полной блокировки.



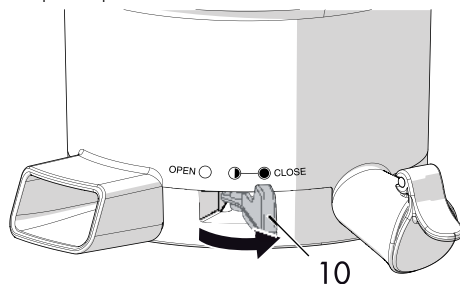


6. Установите собранный блок (8) на корпусе (9). Удостоверьтесь, что рычаг регулировки густоты сока (10) находится в положении **CLOSE** (ЗАКРЫТО).

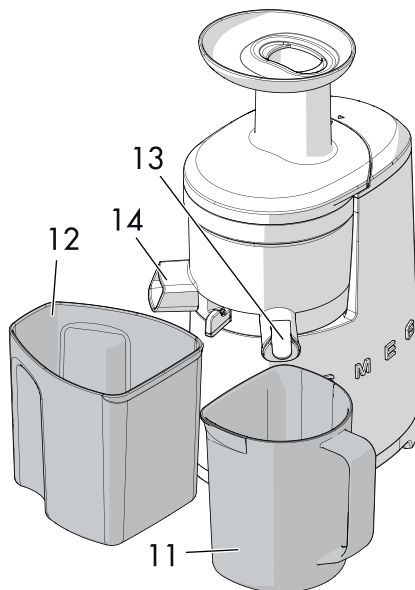


## 3.3 Способ эксплуатации соковыжималки

1. Удостоверьтесь, что рычаг регулировки густоты сока (10) находится в положении **CLOSE** (ЗАКРЫТО), перед тем как включить прибор.



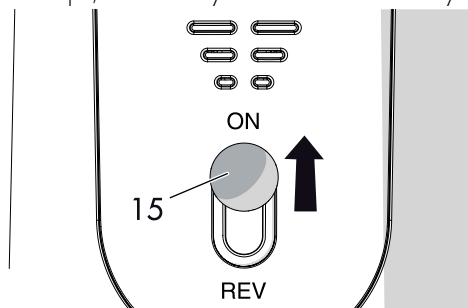
2. Установите кувшин для сока (11) и кувшин для мякоти (12) рядом с соответствующими носиками (13) и (14).



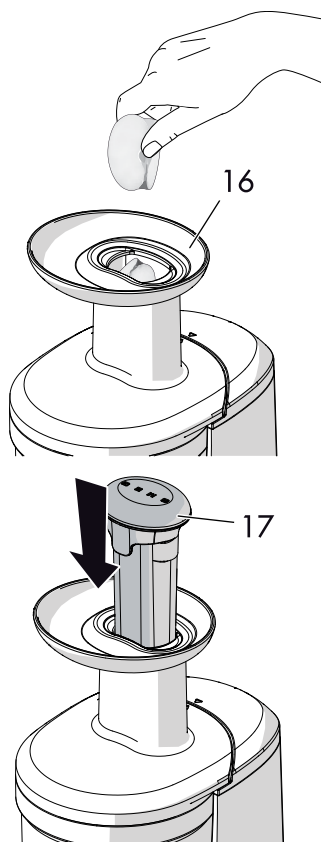



## Использование

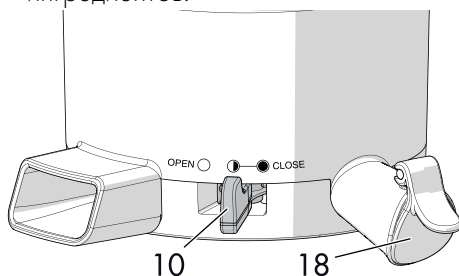
3. Переключите рычажную кнопку (15) вверх, чтобы запустить соковыжималку.



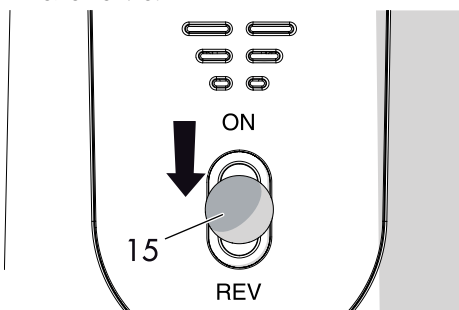
4. Закладывайте постепенно ингредиенты в воронку загрузочного желоба (16), помогая себе проталкивателем из комплекта поставки (17).



5. Откройте носик выхода сока (18) перед полным заполнением контейнера и переключите рычаг регулировки густоты сока (10) в **ПОЛУОТКРЫТОЕ**  положение перед закладкой последних ингредиентов.



6. После завершения экстракции остановите работу, переключив рычажную кнопку (15) в центральное положение.





## Как использовать рычаг регулировки густоты сока соковыжималки

### Положение CLOSE (ЗАКРЫТО)

Рычаг в положении **CLOSE** используется на первых этапах экстракции фруктового или овощного сока.

### Положение ПОЛУОТКРЫТО

Рычаг в положении **ПОЛУОТКРЫТО** используется на завершающих этапах экстракции, при закладке последних ингредиентов и для удаления остатков.

Если вы перерабатываете ингредиенты с твердыми косточками/семечками, как, например, виноград, гранат, ежевику и пр., переключайте рычаг в это положение, как только из носика начнет выходить сок.

### Положение OPEN (ОТКРЫТО)

Рычаг в положении **OPEN** используется для очистки контейнера.

## Советы по использованию рычага регулировки густоты сока

### Ингредиенты:

Яблоки, груши, дыня, клубника, черника, сливы, персики, черешня, ананас, апельсин, лимон, грейпфрут.

Морковь, имбирь, картофель, свекла, брокколи, цветная капуста, огурцы, капуста, шпинат, грецкие орехи, миндаль.


1. Установите рычаг в положение **CLOSE**  перед началом выжимки сока.
2. Когда выжимка почти завершилась, переключите рычаг в положение **ПОЛУОТКРЫТО** .




- Перед выжимкой сока удалите из косточки фруктов (напр., хурма, абрикосы, лимоны, слива, персики).
- Стебельные овощи с твердыми волокнами, такие как сельдерей, фенхель, артишоки следует нарезать на кусочки размером около 3-4 см.
- Не загружайте семена кунжута, зерна кофе или перец горошком.
- Не загружайте фрукты или овощи, которые находились в спиртовом, сахарном, медовом сиропе и пр. Это может повредить прибор и привести к его поломке.
- Употребление свежевыжатого фруктового сока или сока из листовой зелени способствует лучшему усвоению витаминов и питательных веществ.

### Фрукты с семечками:

Виноград, гранат, киви, ежевика.

1. Установите рычаг в положение **CLOSE**  перед началом выжимки сока.
2. Когда сок начнет выходить, переключите рычаг в положение **ПОЛУОТКРЫТО** .

### Ингредиенты, которые можно смешивать с молоком:

- Бананы, клубника, черника и пр.
1. Установите рычаг в положение **CLOSE** .



## Использование



**Движущиеся части  
Опасность получения телесных  
повреждений или повреждения  
прибора**

- Не оставляйте работать прибор более 30 минут за один раз. Оставьте его охлаждаться на 5 минут перед повторным включением.
- Не просовывайте пальцы, вилки или ложки в носики, из которых выходит сок и мякоть. Это может привести к получению телесных повреждений или повреждению прибора.
- Не приближайте руки, волосы, одежду, лопатки и прочие предметы к загрузочной воронке во избежание получения травм или повреждения прибора.
- Проталкивайте ингредиенты в загрузочную воронку только при помощи прилагаемого в комплекте проталкивателя.

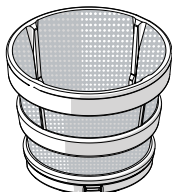
### Советы по выбору фильтра

#### Фильтр

#### Подходит:

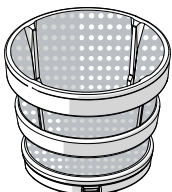
##### Маленькие отверстия

Прозрачные  
фруктовые или  
овощные соки



##### Широкие отверстия

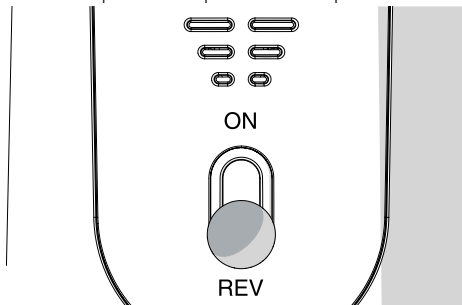
Густые соки с мякотью  
или смешанные соки  
Подходит также для  
приготовления  
фруктовых и молочных  
коктейлей и супов.



### Как пользоваться функцией REVERSE (РЕВЕРС)

Функция **REVERSE** (РЕВЕРС) используется, если во время работы произошла остановка шнека:

- удерживайте нажатой вниз рычажную кнопку в течение 3-5 секунд за раз. Повторите операцию 2-3 раза.



### Функция **REVERSE** (РЕВЕРС)

проталкивает ингредиенты вверх, что приводит к разблокировке шнека и позволяет восстановить правильную работу прибора.



Если шнек продолжает останавливаться во время работы, отключите шнур электропитания, разберите прибор и очистите контейнер.



## 4 Чистка и уход

### 4.1 Меры предосторожности



**Неправильное использование**  
**Опасность получения**  
**электрического удара**

- Перед началом очистки прибора и его частей выньте шнур электропитания из розетки.



**Неправильное использование**  
**Риск повреждения**  
**поверхностей**

- Не используйте струи пара для очистки прибора.
- Не используйте для очистки стальных деталей или частей с поверхностной металлизированной обработкой (напр., анодизированные, никелированные или хромированные) препараты, содержащие хлор, аммиак или отбеливатель.
- Не используйте абразивные или едкие средства (например, сыпучие средства, пятновыводители и металлические губки).
- Не используйте шероховатые, абразивные материалы или острые металлические скребки.

### 4.2 Очистка поверхностей

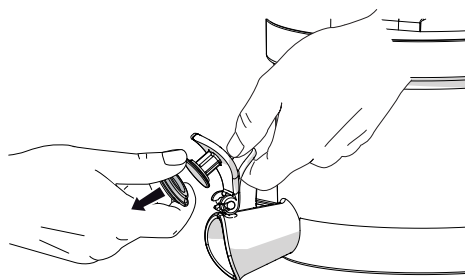
Для сохранения поверхностей в хорошем состоянии необходимо регулярно очищать их после каждого использования прибора, после того как поверхности остыли.

### 4.3 Очистка соковыжималки

1. Снимите блок, состоящий из загрузочного желоба, шнека, контейнера с фильтром и корзины с лопатками, с корпуса соковыжималки и разберите его на отдельные части.
2. Используйте прилагаемые в комплекте щетки для очистки и вымойте детали прибора под проточной водой из крана.
3. Очистите корпус соковыжималки мягко влажной тканью.
4. Тщательно высушите все части соковыжималки перед хранением.

### 4.4 Снятие прокладок и корзины с лопатками для очистки

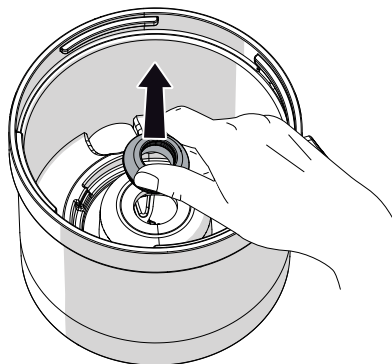
- **Прокладка носика выхода сока:**  
Откройте носик выхода сока и, удерживая одной рукой неподвижно контейнер и носик, снимите прокладку второй рукой.



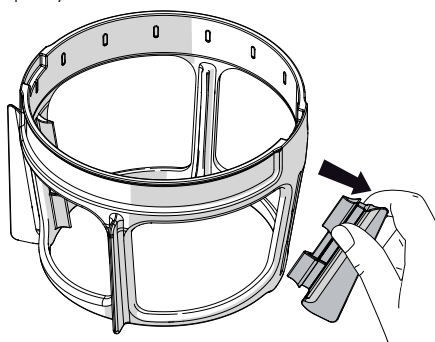


## Чистка и уход

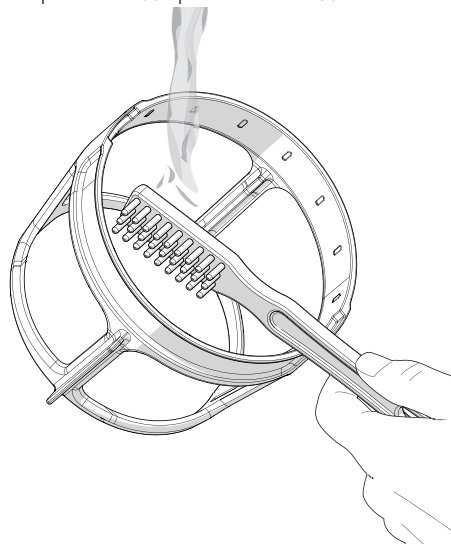
- **Прокладка контейнера:** Захватите прокладку на днище контейнера и потяните ее вверх, чтобы снять.



- **Корзина с лопатками:** Снимите лопатки с корзины, как показано на рисунке.



- Используйте прилагаемые в комплекте щетки, чтобы очистить наружную и внутреннюю часть корзины под проточной водой.



Очищайте и мойте части соковыжималки сразу же после использования. Остатки продуктов могут засохнуть и затруднить разборку и очистку прибора, что может негативно сказаться на его работе.





## 4.5 Что делать, если...

Неисправность	Возможная причина	Способ устранения
Прибор не работает	Неправильно вставлена вилка в розетку.	Вставьте вилку в розетку. Не используйте переходники или удлинители. Удостоверьтесь, что главный переключатель включен.
	Неправильно установлен загрузочный желоб.	Удостоверьтесь, что загрузочный желоб правильно установлен согласно инструкциям по сборке.
Загрузочный желоб не открывается	Слишком много остатков.	Установите рычаг в полуоткрытое положение и включите прибор, чтобы удалить остатки. Включите функцию <b>REVERSE</b> (РЕВЕРС) на 3-4 секунды за раз. Повторите 2-3 раза.
	Наличие твердых семечек.	При наличии твердых семечек/косточек включите функцию <b>REVERSE</b> (РЕВЕРС), чтобы протолкнуть ингредиенты в направлении воронки загрузочного желоба.
Шнек останавливается во время работы	Контейнер переполнен.	Используйте функцию <b>REVERSE</b> (РЕВЕРС). Если проблема не исчезает, обратитесь в сервисный центр.
Сок вытекает снаружи корпуса двигателя	Слишком много ингредиентов в воронке загрузочного желоба.	Уберите излишки ингредиентов и вводите их постепенно.



## Чистка и уход

Неисправность	Возможная причина	Способ устранения
Контейнер не вставляется в корпус	Рычаг в положении <b>OPEN</b> .	Перед установкой контейнера в корпус удостоверьтесь, что рычаг находится в положении <b>CLOSE</b> .
Контейнер вибрирует во время выжимания сока	Твердые ингредиенты (морковь, цикорий, свекла и пр.).	При обработке твердых ингредиентов допускается легкая вибрация.



Если проблема не была устранена, либо по другим видам неисправностей обращайтесь в местную сервисную службу.

Согласно дате изготовления, указанной на паспортной табличке.

Дата изготовления представлена первыми пятью знаками серийного номера (SN), указанного в идентификационной табличке. Дата представлена в формате «гммдд», а именно:

- г, год (1 знак);
- м, месяц (2 знака);
- д, день (2 знака).

Пример

SN 4030500011

Дата изготовления: 40305, то есть 5 марта 2014 г.