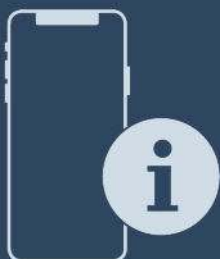




Инструкция по монтажу

Quality, Design and Innovation



home.liebherr.com/fridge-manuals



LIEBHERR

Содержание

1	Общие указания по технике безопасности.....	2
2	Условия установки.....	2
2.1	Помещение.....	2
2.2	Установка нескольких устройств.....	3
2.3	Подключение к электросети.....	3
3	Габаритные размеры.....	3
4	Размеры ниши.....	4
4.1	Внутренние размеры.....	4
5	Требования к вентиляции.....	4
6	Транспортировка устройства.....	5
7	Распаковка устройства.....	5
8	Установка устройства.....	5
8.1	После установки.....	5
9	Упаковку утилизируйте надлежащим образом.....	5
10	Объяснение используемых символов.....	5
11	Перевешивание двери.....	6
12	Подключение воды*.....	9
13	Подключение воды.....	9
14	Установка устройства в нишу.....	10
15	Мебельные фасады.....	16
15.1	Размеры.....	16
15.2	Монтаж мебельного(ых) фасада(ов).....	17
15.3	Настройка зазора без столкновения.....	17
16	Подключение устройства.....	18

Изготовитель постоянно работает над дальнейшим развитием всех типов и моделей. Поэтому мы рассчитываем на понимание в том, что мы оставляем за собой право изменять форму, оборудование и технику.


Чтобы познакомиться со всеми полезными возможностями данного нового устройства, пожалуйста, прочитайте внимательно указания в этом руководстве.



Данное руководство действительно для множества моделей, поэтому для конкретной модели возможны некоторые отклонения. Разделы, относящиеся только к определенным устройствам, помечены знаком "звездочка" (*).

Указания о выполнении действия помечены знаком ►, результаты действия – знаком ▷.

1 Общие указания по технике безопасности

- Устанавливайте, подключайте и утилизируйте устройство только в соответствии с указаниями руководства по эксплуатации.
- К розетке должен быть обеспечен легкий доступ, чтобы в случае аварии устройство можно было легко отключить от сети. Она должна находиться за областью обратной стороны устройства.

	ОПАСНОСТЬ	обозначает непосредственную опасную ситуацию, которая, если не будет устранена, приведет к смерти или тяжелым травмам.
---	------------------	--

	ПРЕДУПРЕЖДЕНИЕ	обозначает опасную ситуацию, которая, если не будет устранена, может привести к смерти или тяжелой травме.
	ОСТОРОЖНО	обозначает опасную ситуацию, которая, если не будет устранена, может привести к травмам легкой или средней тяжести.
	ВНИМАНИЕ	обозначает опасную ситуацию, которая, если не будет устранена, может привести к повреждению имущества.
	Указание	обозначает полезные указания и советы.

2 Условия установки



ПРЕДУПРЕЖДЕНИЕ

Опасность возгорания из-за влажности!
Если токоведущие узлы или сетевой кабель становятся влажными, то это может привести к короткому замыканию.

► Устройство предназначено для использования в закрытых помещениях. Запрещается использовать устройство на открытом воздухе или во влажных помещениях и в зоне разбрызгивания воды.

Применение по назначению

- Устанавливать и применять устройство исключительно в закрытых помещениях.
- Эксплуатация устройства разрешается только во встроеном состоянии.

2.1 Помещение



ПРЕДУПРЕЖДЕНИЕ

Опасность возгорания хладагента!
Содержащийся в устройстве хладагент не опасен для окружающей среды, но является горючим материалом. Вытекающий хладагент может загореться.

► Не повреждайте трубопроводы контура хладагента.

- Если устройство установлено в очень влажном помещении, то на внешней его стороне может образоваться конденсат. Всегда следите за хорошим притоком и оттоком воздуха на месте установки.
- Чем больше хладагента находится в устройстве, тем больше должно быть помещение, в котором расположено это устройство. Если объём помещения небольшой, то при вытекании хладагента может образоваться горючая газо-воздушная смесь. На 8 г хладагента должно приходиться не менее 1 м³ помещения. Данные об используемом хладагенте приведены на заводской табличке внутри устройства.

2.1.1 Основание в помещении

- Пол на месте установки должен быть горизонтальным и ровным.
- Кухонная мебель, в которую встраивается устройство, выравнивается подкладками в случае не безупречно ровного пола.

2.1.2 Размещение в помещении

- Избегайте устанавливать устройство в зоне прямых солнечных лучей, рядом с плитой, системой отопления и т. п.
- Устройство разрешается устанавливать только в устойчиво расположенную мебель.

2.2 Установка нескольких устройств

ВНИМАНИЕ

Опасность повреждения под действием конденсата!

- ▶ Не разрешается устанавливать данное устройство непосредственно рядом с другими холодильниками или морозильниками.

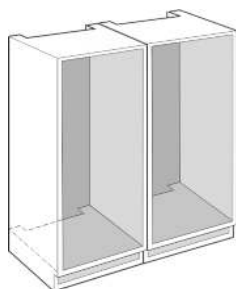
ВНИМАНИЕ

Опасность повреждения под действием конденсата!

- ▶ Не разрешается устанавливать устройство непосредственно над другими холодильниками или морозильниками.

Устройства рассчитаны на разные типы установки. Комбинировать устройства исключительно в том случае, если устройства рассчитаны на это. Следующая таблица показывает возможный тип установки в зависимости от модели:

Тип установки	Модель
single	все модели
«бок о бок» (Side-by-Side) (SBS)	Модели, чье название модели начинается с S Размещение в приданной SBS-компиляции.
Друг над другом	Модели до максимальной высоты ниши 880 мм и с крышкой с подогревом можно ставить «друг над другом». Верхнее устройство: до максимальной высоты ниши 140 мм



Каждое устройство разрешается устанавливать только в отдельную мебельную нишу.

2.3 Подключение к электросети



ПРЕДУПРЕЖДЕНИЕ

Опасность возгорания вследствие короткого замыкания! Если сетевой кабель/вилка устройства или другого устройства соприкасаются с обратной стороной устройства, то вибрации устройства могут привести к повреждению сетевого кабеля/вилки, что может вызвать короткое замыкание.

- ▶ Устанавливайте устройство таким образом, чтобы оно не соприкасалось с вилками или сетевыми кабелями.
- ▶ Не подключайте к розеткам в области обратной стороны устройства ни само устройство, ни другие устройства.

3 Габаритные размеры

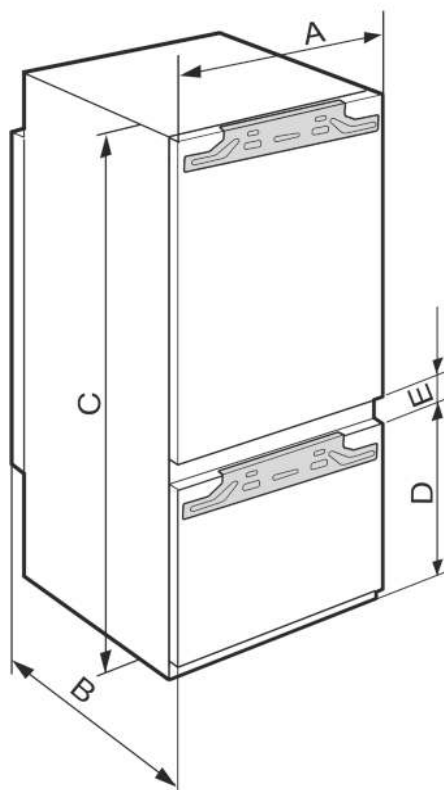


Fig. 1

	A (мм)	B (мм)	C (мм)	D (мм)	E (мм)
ICB/b/c/i/d/ 51..				549	
IC/e/d51.. / S/ICN/f/d/e/i/51.. / ICBN/c/e/l/d/51.. /IKG 5Z1ea3/IKGN 5Z1fa3	559	546	1770	695	15

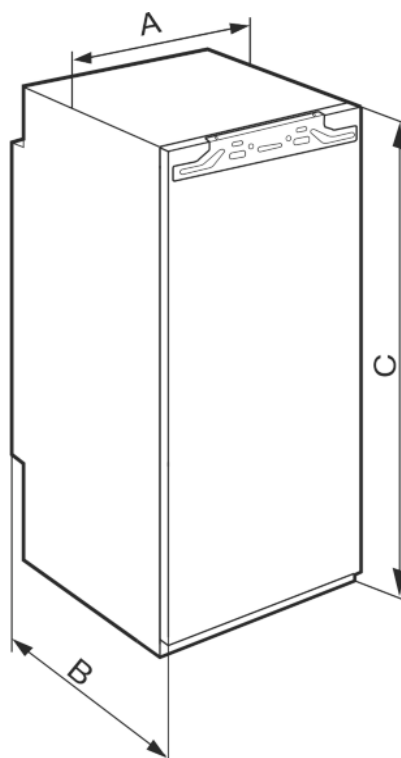


Fig. 2

Размеры ниши

	A (мм)	B (мм)	C (мм)
IR/f/e/d/c39.. SIBc39..	559	546	872
IRe40../ IRBd40..			1022
IR/e/ d41../IRB/b/d/ i41..			1218
IRe45../ IRBd45..			1395
IRBe48..			1572
IR/f/e51../ IRD/c/e/d/i/51../ IRBPdi51../ IK 5Z1/fa1/ea0			1770

	F (мм)*	G (мм)*	H (мм)*	J (мм)*	L (мм)*
IR/f/e/d/ c39.. SIBc39../ IK 3Z9/fa0/fa 1	874 — 890	560 — 570	мин. 550, реко- менд. 560	мин. 500	макс. 19
IRe 40../ IRBd 40..	1024 — 1040				
IR/e/d 41../IRB/b/ d/i 41..	1220 — 1236				
IRe 45../ IRBd 45..	1397 — 1413				
IRBe 48..	1574 — 1590				
IR/f/e 51../ IRD/c/e/d/i/ 51.. / IC/e/d 51.. / S/ICN/f/d/e /i 51.. / ICB/N/c/e/l /d/ 51.. /	1772 — 1788				
IRBPdi 51../IK 5Z1/fa1/ea 0/ IKG 5Z1ea3/ IKGN 5Z1fa3/ ISKGN 5Z1fa3					

4 Размеры ниши

4.1 Внутренние размеры

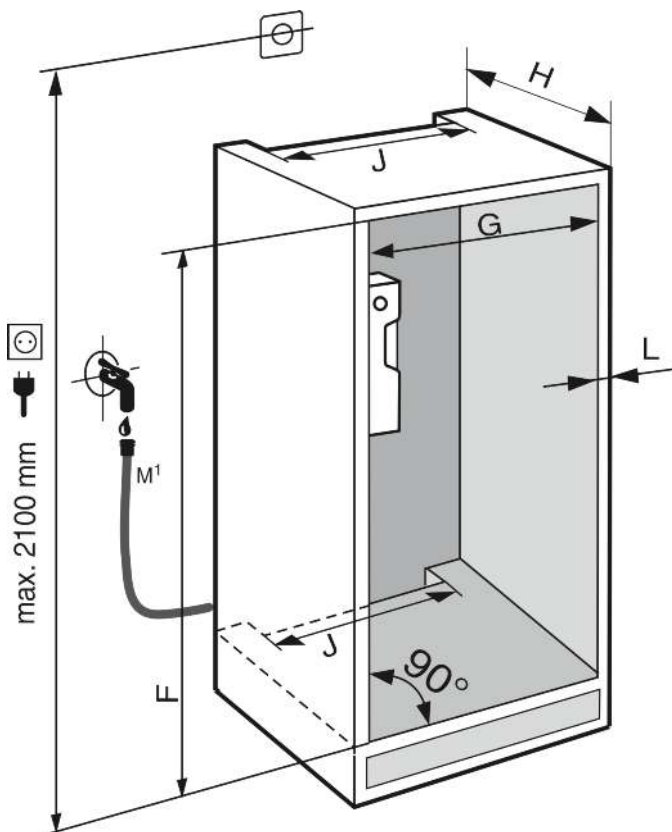


Fig. 3*

M¹): Только для IRBdi 5180/5190, ICNdi 5173, ICBNd/i 5163/73/83, ICBdi 5182*

Заявленное потребление электроэнергии определено при глубине кухонной мебели 560 мм. При глубине кухонной мебели 550 мм устройство полностью работоспособно, однако потребляет немного больше электроэнергии.

- ▶ Проверьте толщину стенки примыкающей мебели: она должна составлять не менее 16 мм.
- ▶ Устройство разрешается устанавливать только в надежно и устойчиво расположенную мебель. Фиксация мебели от опрокидывания.
- ▶ Выставьте кухонную мебель при помощи уровня и разметочного угольника и при необходимости выровняйте, используя подкладки.
- ▶ Убедитесь, что пол и боковые стенки мебели расположены под правильным углом по отношению друг к другу.

5 Требования к вентиляции



ПРЕДУПРЕЖДЕНИЕ

Опасность пожара и повреждения из-за заблокированных вентиляционных отверстий!

- ▶ Держите вентиляционные отверстия всегда свободными. Всегда следите за хорошим притоком и оттоком воздуха!

В обязательном порядке соблюдайте сечения вентиляции:

- Глубина вентиляционного проема в задней стенке мебели должна быть не менее 38 мм.

- Сечение вентиляционного проема в нижней части мебели и по бокам вверху должно быть не менее 200 см².
- В основном действует следующее: чем больше площадь вентиляционного отверстия, тем меньше электроэнергии потребляет устройство при работе.

Для работы устройства необходима достаточная приточно-вытяжная вентиляция. Вентиляционные решетки, установленные на заводе, обеспечивают эффективное сечение вентиляции на устройстве 200 см². Если данные вентиляционные решетки заменены какой-либо шторкой, то последняя должна иметь такое же или большее вентиляционное сечение, что и вентиляционная решетка от изготовителя.

6 Транспортировка устройства

- ▶ Перевозите устройство в упаковке.
- ▶ Перевозите устройство в стоячем положении.
- ▶ Не транспортируйте устройство в одиночку.

7 Распаковка устройства

При повреждении устройства немедленно — до подключения — обратитесь к поставщику.

- ▶ Проверить устройство и упаковку на предмет транспортных повреждений, полученных при доставке. Незамедлительно обратитесь к поставщику, если предполагаете какие-нибудь повреждения.
- ▶ Удалите все без исключения материалы, которые могут воспрепятствовать надлежащему размещению и/или приточно-вытяжной вентиляции, с задней стороны устройства или с его боков.
- ▶ Снимите соединительный кабель с задней стороны устройства. При этом необходимо удалить держатель кабеля, иначе возникнет вибрационный шум!

8 Установка устройства



ОСТОРОЖНО

Опасность травмирования!

- ▶ Устройство должно транспортироваться к своему месту установки двумя людьми.



ПРЕДУПРЕЖДЕНИЕ

Опасность опрокидывания

- ▶ Чтобы не допустить потери устойчивости устройства, оно должно быть закреплено в соответствии с инструкциями.



ПРЕДУПРЕЖДЕНИЕ

Опасность пожара и повреждения!

- ▶ Не ставьте на устройство приборы, выделяющие тепло, например, микроволновую печь, тостер и т.д.!

Для встраивания устройства в кухонную мебель воспользуйтесь, по возможности, помощью специалиста.

Не устанавливайте устройство без помощника.

8.1 После установки

- ▶ Удалите все детали, защищавшие устройство при перевозке.

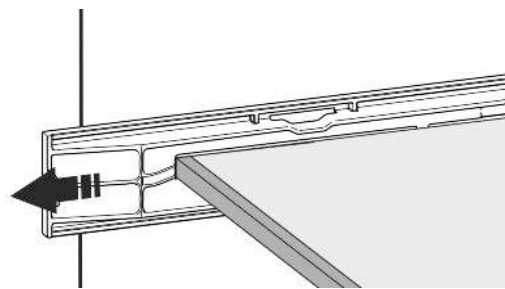
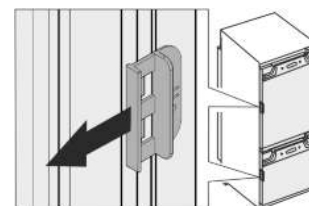
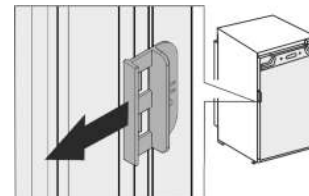


Fig. 4



- ▶ Снимите красное транспортное крепление.

- ▶ Очистите устройство (см. инструкцию по эксплуатации, «Очистка устройства»).

9 Упаковку утилизируйте надлежащим образом



ПРЕДУПРЕЖДЕНИЕ

Опасность удушья упаковочным материалом и пленкой!

- ▶ Не разрешайте детям играть с упаковочным материалом.

Упаковка изготовлена из материалов, пригодных для вторичного использования:



- Гофрированный картон / картон
- Детали из вспененного полистирола
- Пленки и мешки из полиэтилена
- Обвязочные ленты из полипропилена
- сбитая гвоздями деревянная рама со вставкой из полиэтилена*
- ▶ Упаковочный материал отнесите в официальное место сбора вторсырья.

10 Объяснение используемых символов



На этом шаге выполнения действия существует опасность травмирования! Соблюдайте указания по технике безопасности!



Инструкция действует для нескольких моделей. Выполняйте этот шаг только в том случае, если он действительно относится к вашему устройству.



Для выполнения монтажа учитывайте подробное описание в текстовой части инструкции.

Перевешивание двери

	Раздел действителен либо для однодверного устройства, либо для двухдверного.
	Выберите одну из альтернатив: устройство с упором двери справа или устройство с упором двери слева.
	Монтажный шаг необходим при IceMaker и / или InfinitySpring.
	Винты только ослабьте или слегка затяните.
	Затяните винты.
	Проверьте, требуется ли последний рабочий шаг для вашей модели.
	Проверьте правильность монтажа / посадки используемых конструктивных элементов.
	Измерьте заданную величину и при необходимости скорректируйте.
	Инструмент для монтажа: метрическая линейка
	Инструмент для монтажа: аккумуляторный шуруповерт и вставка.
	Инструмент для монтажа: водяной уровень.
	Инструмент для монтажа: гаечный ключ на 7 и 10.
	Для выполнения данного рабочего шага требуются два человека.
	Рабочий шаг выполняется на отмеченном месте не устройстве.

	Вспомогательное средство для монтажа: веревка.
	Вспомогательное средство для монтажа: угольник.
	Вспомогательное средство для монтажа: отвертка.
	Вспомогательное средство для монтажа: ножницы.
	Вспомогательное средство для монтажа: маркер, стираемый.
	Комплект принадлежностей: извлеките конструктивные элементы.
	Утилизируйте надлежащим образом более не используемые конструктивные элементы.

11 Перевешивание двери

Инструмент

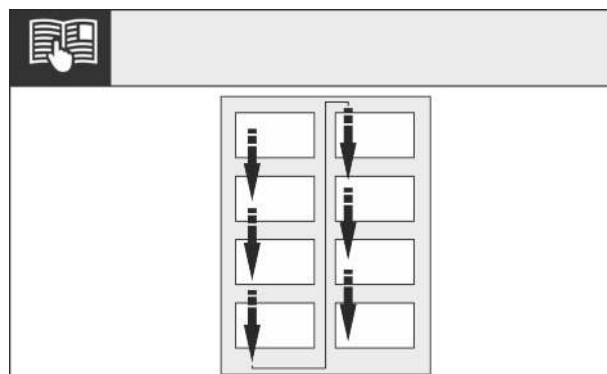
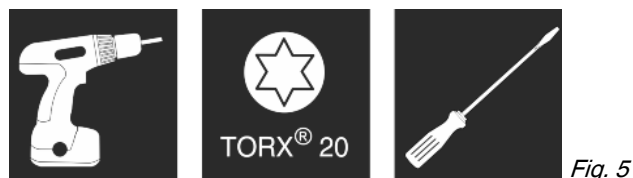


Fig. 6

► Соблюдайте направление чтения.

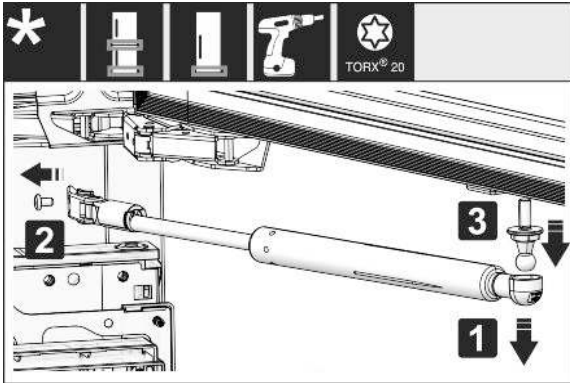


Fig. 7

- ▶ Снятие амортизатора закрывания двери: Снимите амортизатор закрывания двери с шаровой цапфы (1), открутите крепление (2). Демонтируйте шаровую цапфу с помощью отвертки (3).

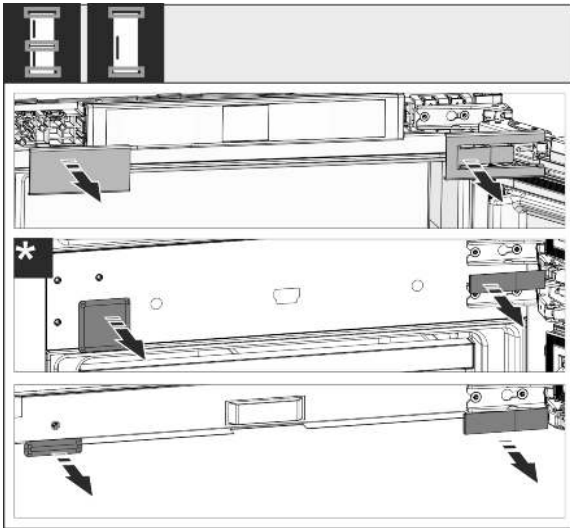


Fig. 8

- ▶ Снимите крышки.

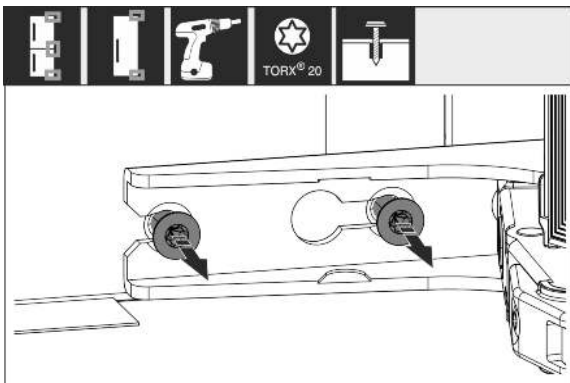


Fig. 9

- ▶ Ослабьте винты на **всех** петлях, не выкручивайте.

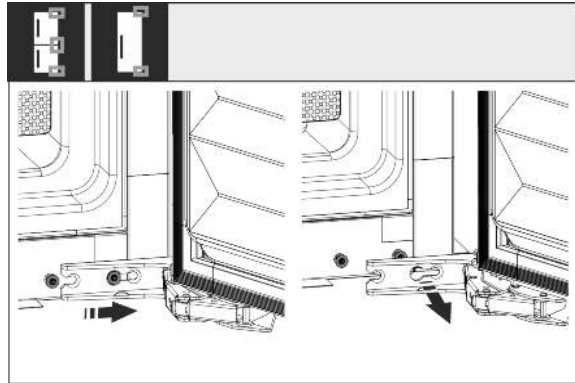


Fig. 10

- ▶ Снятие двери: сдвиньте дверь вперед и потом наружу, снимите и отставьте в сторону.

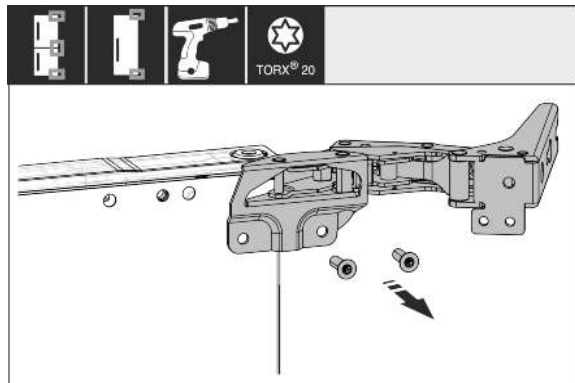


Fig. 11

- ▶ Открутите все петли и отложите в сторону вместе с винтами.

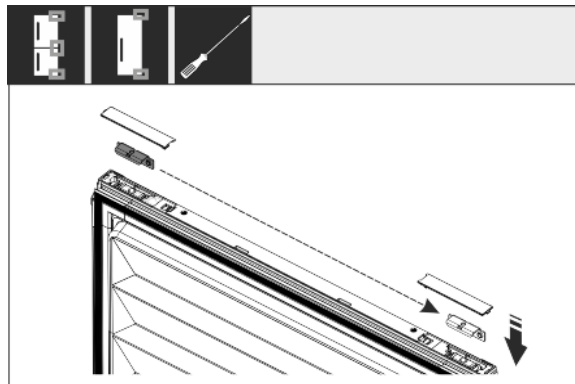


Fig. 12

- ▶ Снимите уголки с двери сверху и снизу и переставьте. Уголок должен быть переставлен для прикручивания петель.

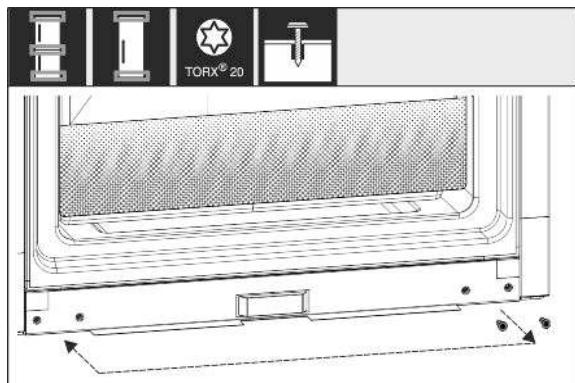


Fig. 13

Перевешивание двери

- ▶ Переставьте винты для закрепления петель. После перестановки не затягивайте, петли необходимо будет навесить позже.

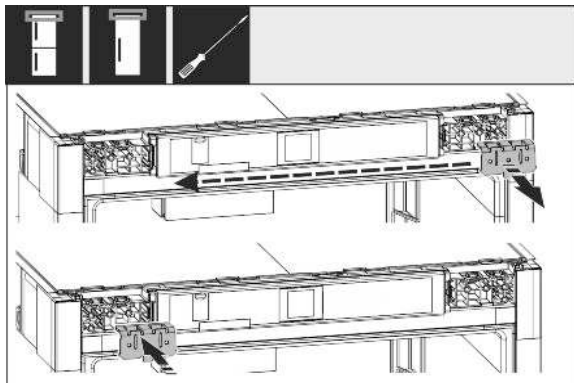


Fig. 14

- ▶ Переставьте крепежный уголок на противоположную сторону.

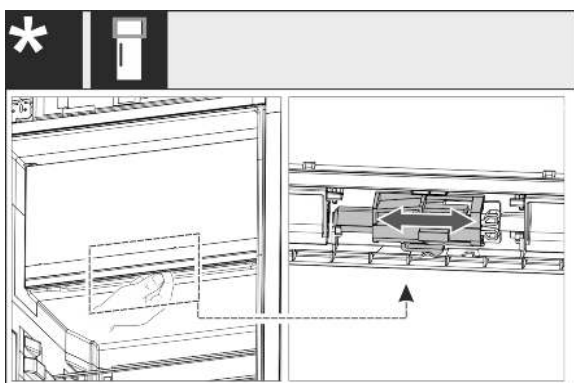


Fig. 15

- ▶ Для устройств с одной дверью: Смените упор двери камеры 4 звезды, сместив рычаг. Для этого дверь камеры 4 звезды должна быть закрыта. Сместите рычаг снизу на обратной стороне двери.

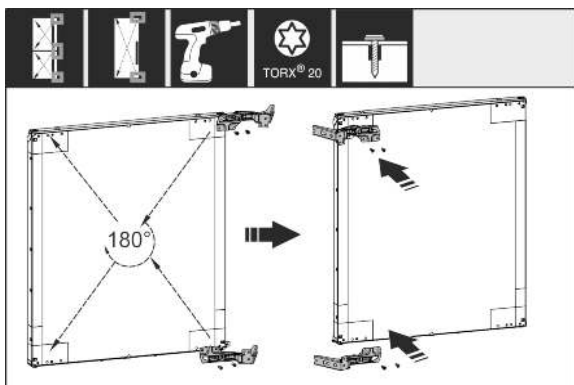


Fig. 16

- ▶ Переставьте все петли на противоположную сторону с поворотом на 180° и туго прикрутите.

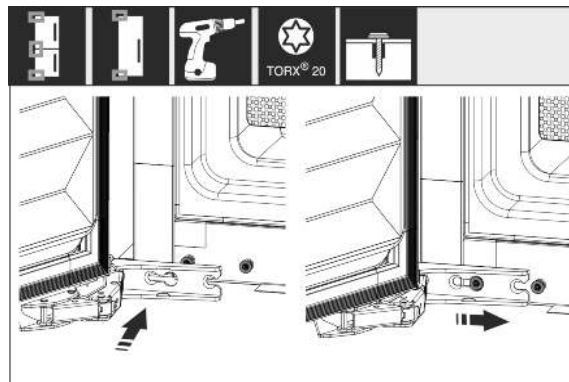


Fig. 17

- ▶ Снова смонтируйте дверь: Навесьте дверь с шарнирами и затяните винты.

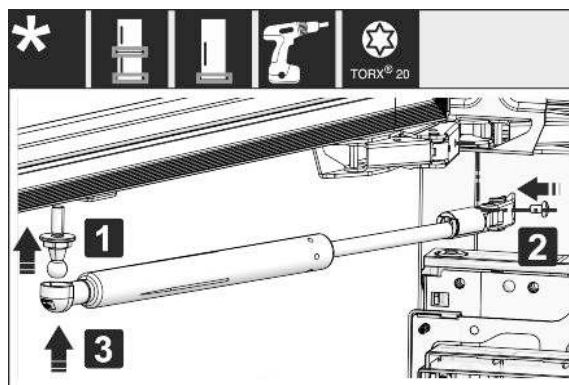


Fig. 18

- ▶ Установка на место амортизатора закрывания дверей: Вкрутите шаровую цапфу (1), прикрутите крепление (2) и подвесьте амортизатор закрывания дверей в шаровую цапфу.
- ▶ Проконтролируйте все винты и по ситуации подтяните.

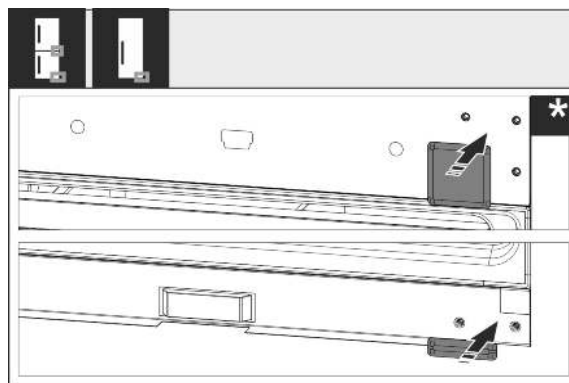


Fig. 19

- ▶ Снова смонтируйте крышку снизу и по центру. Остальные крышки следует заново смонтировать только после встраивания в мебель.

12 Подключение воды*

ПРЕДУПРЕЖДЕНИЕ

Ток в сочетании с водой!
Электрический удар.

- ▶ Перед подключением к трубопроводу для воды: Отключите устройство от розетки.
- ▶ Перед подключением к линиям подачи воды: Перекрыть подачу воды.
- ▶ Подсоединение к сети для подачи питьевой воды разрешается выполнять только квалифицированному слесарю-водопроводчику.

ПРЕДУПРЕЖДЕНИЕ

Загрязненная вода!
Отравления.

- ▶ Подсоединение разрешается только к водопроводу питьевой воды.

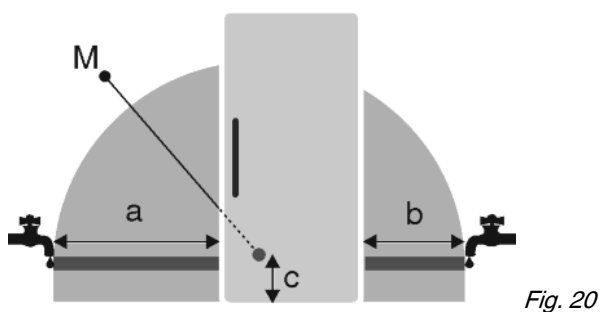


Fig. 20

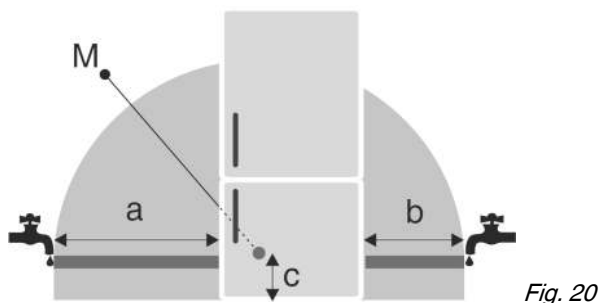


Fig. 20

a	b	c	M
~ 1200 мм	~ 1200 мм	~ 55 мм	Электромагнитный клапан

Линия подключения воды и входной электромагнитный клапан устройства рассчитаны на давление воды до 1 МПа (10 бар).

Для безупречной работы (расход, размер кубиков льда, уровень шума) соблюдать следующие данные:

Давление воды:	
бар	МПа
от 1,5 до 6,2	от 0,15 до 0,62

Давление воды при использовании водяного фильтра:	
бар	МПа
от 2,8 до 6,2	от 0,28 до 0,62

Если давление выше 0,62 МПа (6,2 бар): Предварительно подключить устройство снижения давления.

Убедитесь, что соблюдены следующие условия:

- Давление воды соблюдено.
- Подвод воды к устройству осуществляется через трубопровод холодной воды, который соответствует предписаниям по рабочему давлению и гигиеническим нормам.
- Используется приданный шланг. Старые шланги утилизируются.
- В фитинге шланга находится приемный фильтр с уплотнением.
- В месте подсоединения шлангопровода к системе домашнего водоснабжения находится запорный кран, чтобы в случае необходимости можно было перекрыть подачу воды.
- Запорный кран находится за пределами задней стороны устройства и легко доступен, чтобы можно было максимально глубоко задвинуть устройство и при необходимости быстро закрутить кран. Расстояния выдерживаются.
- Все приборы и устройства для подвода воды соответствуют предписаниям, действующим в стране использования.
- Должен быть доступ к обратной стороне устройства.
- При установке не допускается повреждение или перегибание шланга.

13 Подключение воды

Подключите шланг к устройству

Электромагнитный клапан находится внизу на обратной стороне устройства. Он оснащен резьбой R3/4.

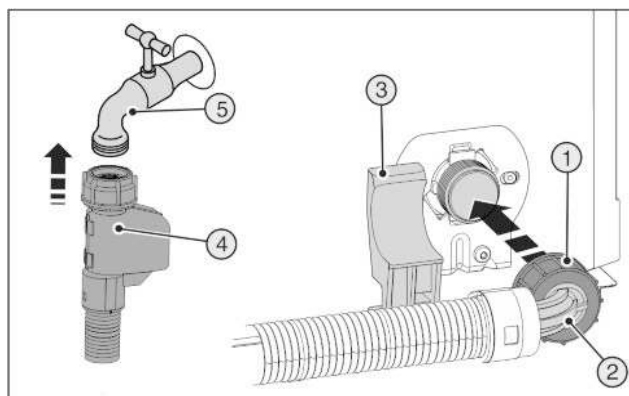


Fig. 21

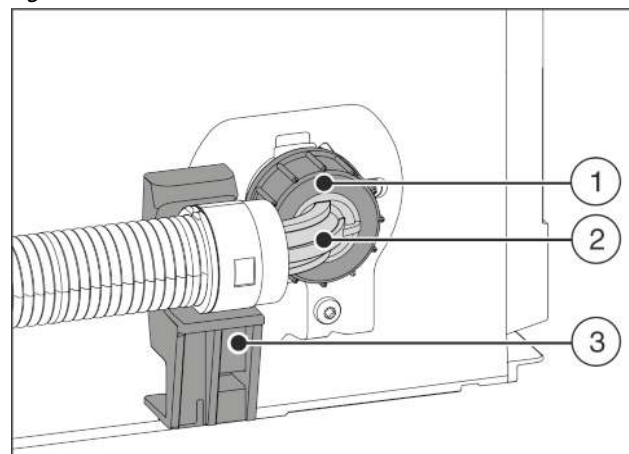


Fig. 22

- ▶ Конец шланга под углом Fig. 22 (2) разместить горизонтально на держателе Fig. 22 (3) и удерживать.
- ▶ Вручную гайку Fig. 22 (1) накрутить на резьбу до обеспечения надежной посадки.

Подключите шланг к запорному крану

Установка устройства в нишу

- ▶ Прямой конец шланга Fig. 21 (4) подсоедините к запорному крану Fig. 21 (5).

Проверка водяной системы

- ▶ Медленно откройте запорный кран трубопровода для воды.
Перед монтажом в мебельную нишу:
- ▶ Проверьте герметичность всей водяной системы.
После монтажа в мебельную нишу:
- ▶ Почистить IceMaker (см. Инструкцию по эксплуатации, техобслуживание).
- ▶ Почистить IceMaker (см. Инструкцию по эксплуатации, техобслуживание).

Удалить воздух с водяной системы

Удаление воздуха следует осуществлять при:

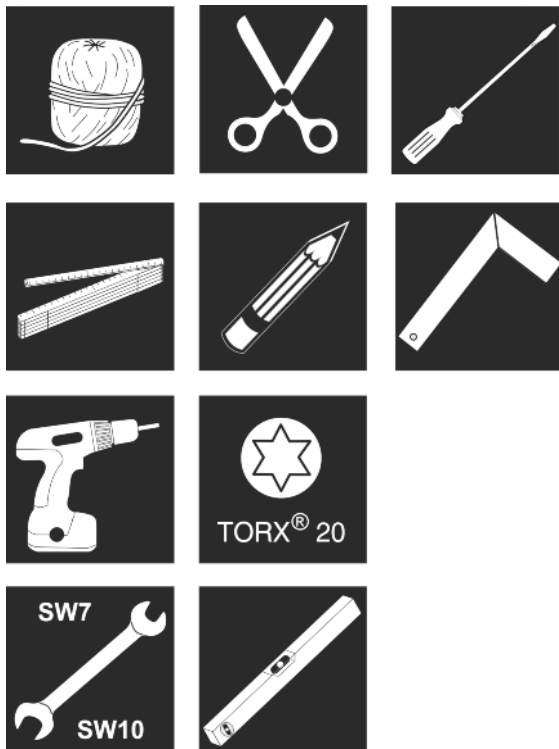
- Первый ввод в эксплуатацию
- Замена бака для воды InfinitySpring

Убедиться, что выполнены следующие условия:

- Устройство полностью встроено и подключено
- Бак для воды вставлен (см. Инструкцию по эксплуатации, техобслуживание)
- Фильтр для воды вставлен (см. Инструкцию по эксплуатации, техобслуживание)
- Устройство включено
- ▶ Открыть двери устройства.
- ▶ Продавить стакан через нижнюю часть дозатора InfinitySpring.
- ▷ Верхняя часть движется наружу и в стакан идет воздух или вода.
- ▶ Продолжать процесс, пока вода не будет идти в стакан равномерной струей.
- ▷ В системе больше нет воздуха.
- ▶ Почистить InfinitySpring (см. Инструкцию по эксплуатации, техобслуживание).

14 Установка устройства в нишу

Инструмент



Приданные монтажные детали

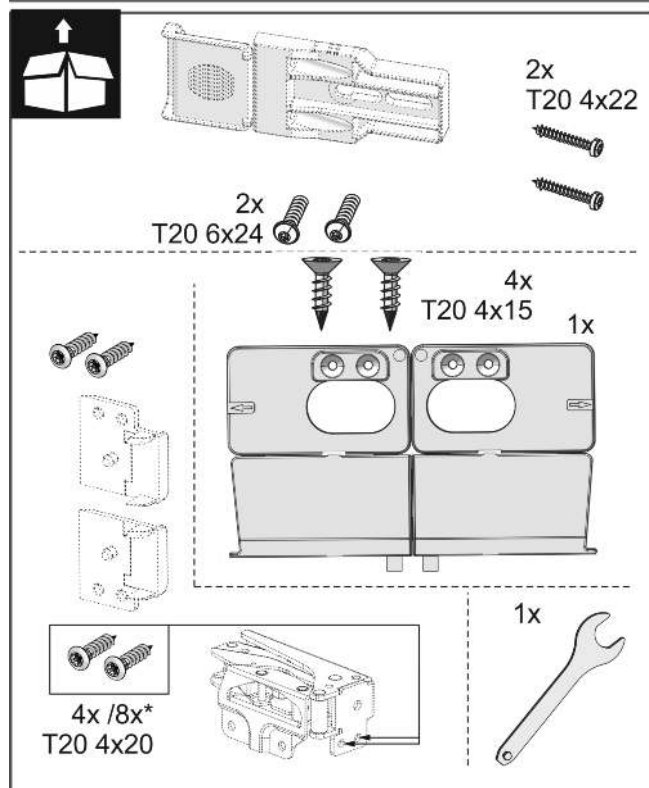
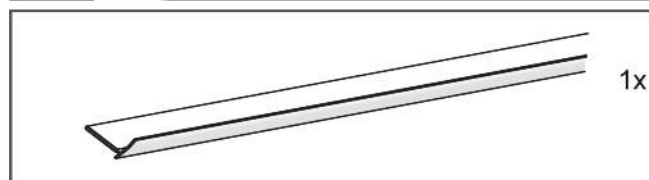
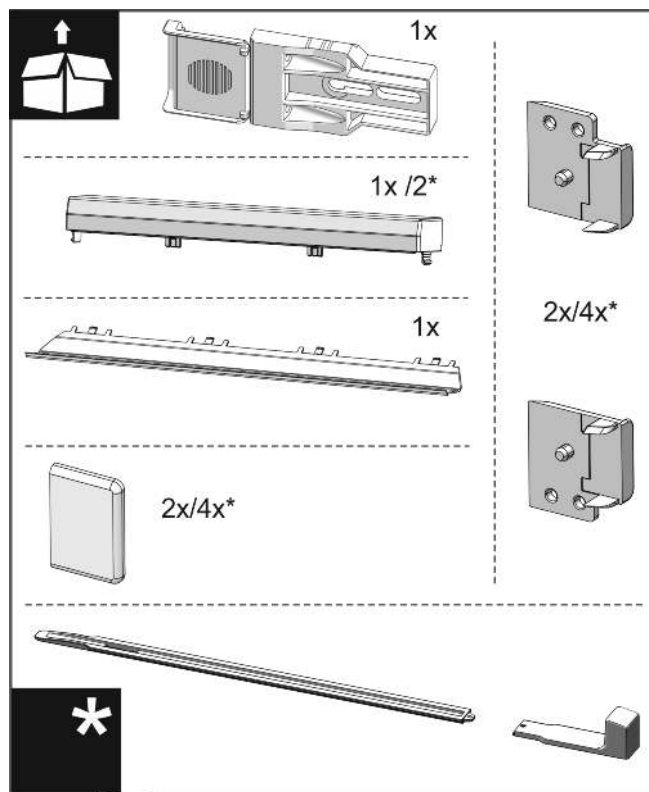


Fig. 23

Fig. 24

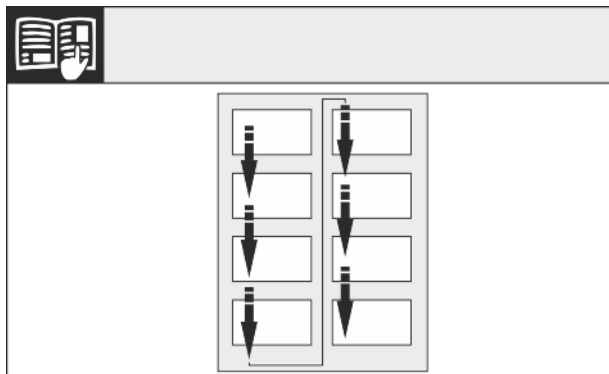


Fig. 25

- Соблюдайте направление чтения.

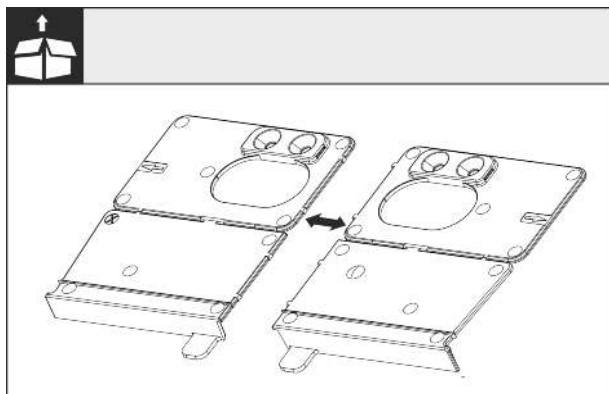


Fig. 26

- Отделить дно монтажного угла на перфорации.

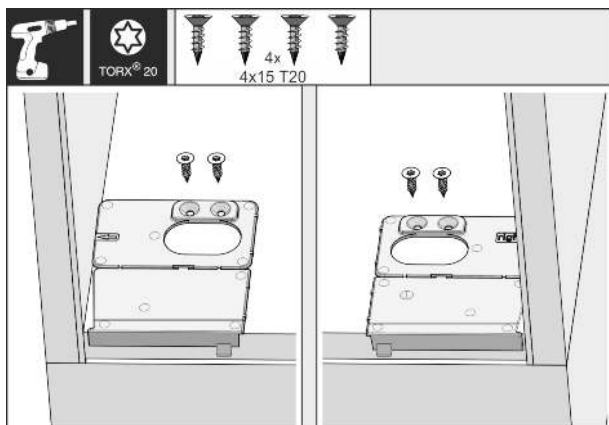


Fig. 27

ВНИМАНИЕ

Правильная глубина монтажа устройства.

- Применение монтажного угла обеспечивает правильную глубину монтажа устройства.
- Прикрутить дно монтажного угла соответственно справа и слева, заподлицо с боковой стенкой на дне мебельной ниши.

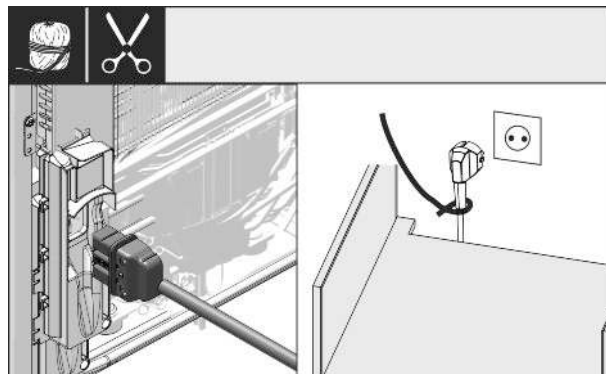


Fig. 28

- Вынуть сетевой кабель из комплекта принадлежностей и вставить на обратной стороне устройства. Проложить сетевой штекер с помощью шнура к доступной розетке.

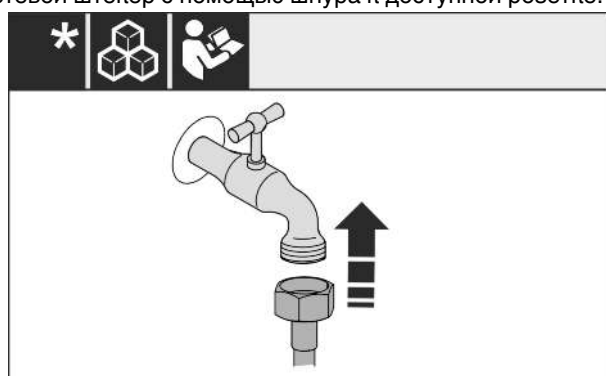


Fig. 29

- В случае необходимости создать подключение к воде по инструкциям в руководстве по обслуживанию.

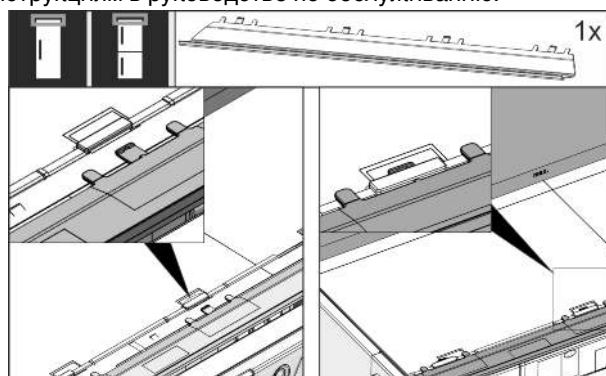


Fig. 30

- Вставьте компенсационную планку на верхней стороне устройства. Планку можно смещать в обе стороны.

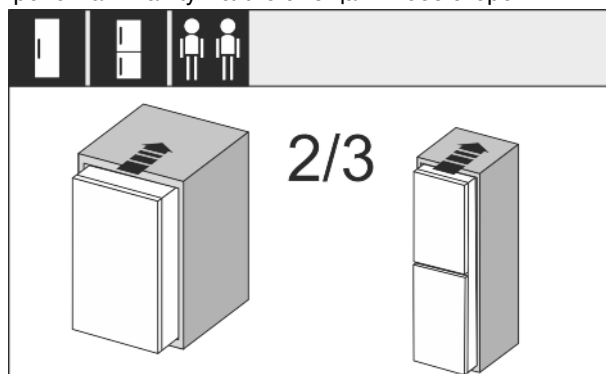


Fig. 31

- Задвиньте устройство на 2/3 в мебельную нишу.

Установка устройства в нишу

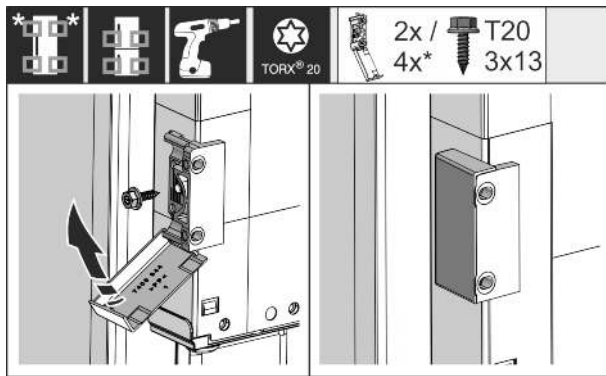


Fig. 32

- ▶ Смонтируйте крепежный уголок. Установите крепежные уголки на высоте ручек мебельной двери. Если дверь большого размера, используйте в общей сложности четыре крепежных уголка. После монтажа установите заглушки на уголок.

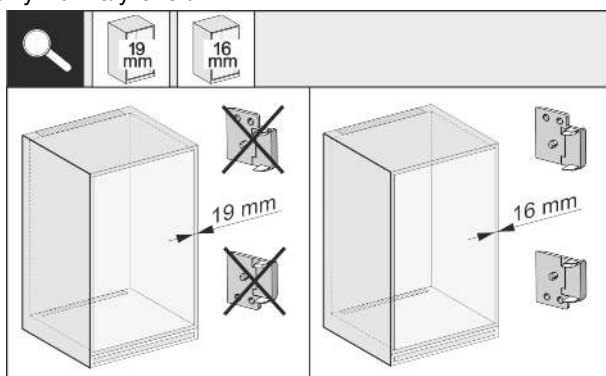


Fig. 33

- ▶ Проверьте, имеет ли боковая стенка мебели толщину 16 мм или 19 мм.

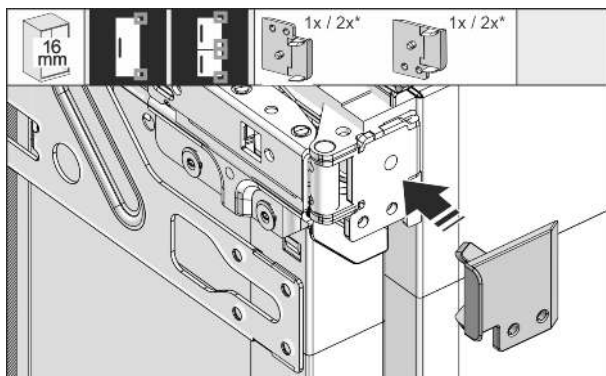


Fig. 34

- ▶ При толщине мебельной стенки 16 мм: Зажать распорный элемент на все шарниры. При толщине мебельной стенки 19 мм распорный элемент не требуется.

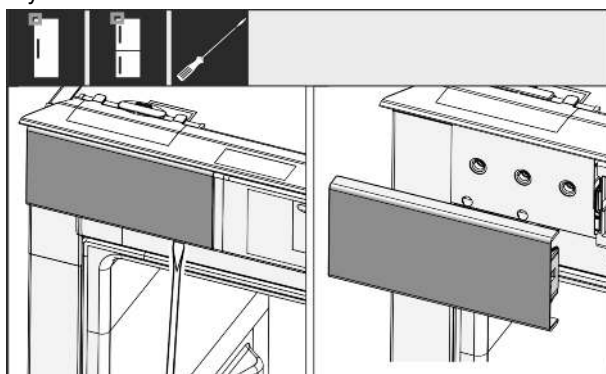


Fig. 35

- ▶ Ослабить отверткой крышку сверху слева и потом снять.

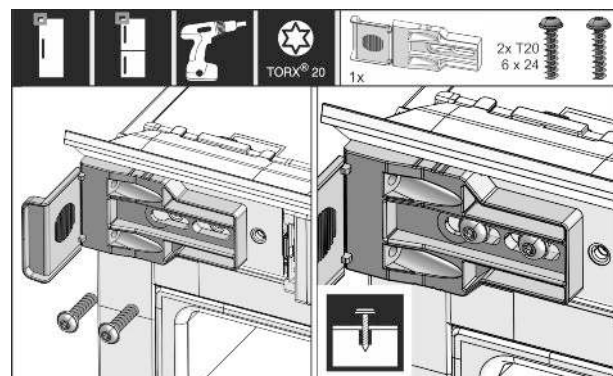


Fig. 36

- ▶ Свободно привинтите крепежный угол. Угол должен иметь возможность еще немного сдвигаться.

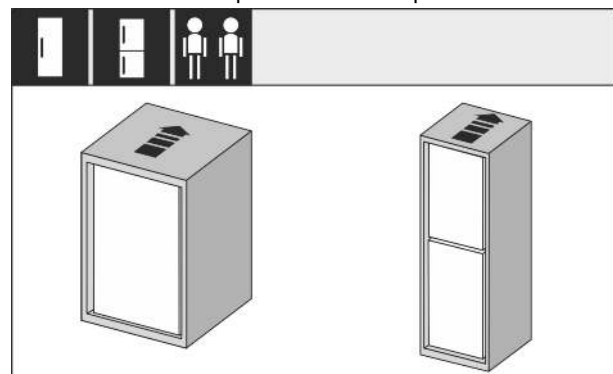


Fig. 37

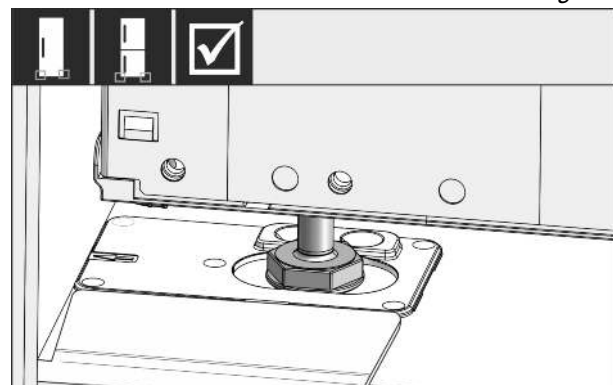


Fig. 38

- ▶ Теперь полностью вдвиньте устройство в мебельную нишу. Опорные ножки на обеих сторонах должны сидеть в выемках упорного угла.

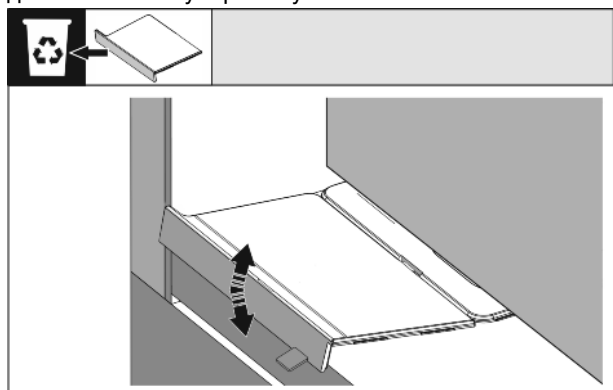


Fig. 39

- ▶ Удалите упор дна монтажного угла. Ослабьте упор движением и в случае необходимости оторвите с помощью цанги.

Установка устройства в нишу

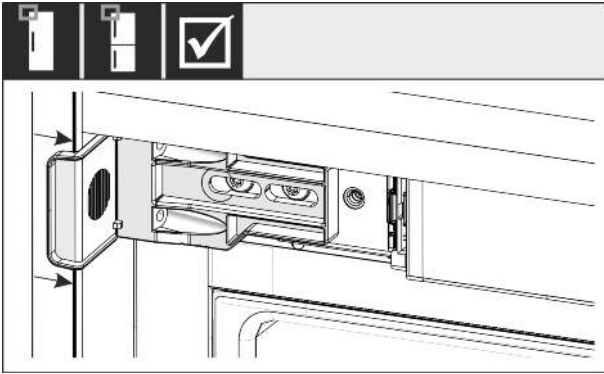


Fig. 40

- ▶ Проверьте, сидит ли устройство заподлицо в мебельной нише. Крепежный угол должен прилегать к боковой стенке мебельной ниши.

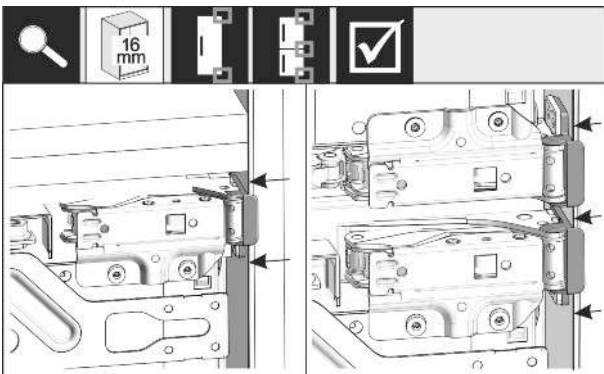


Fig. 41

- ▶ При толщине боковых стенок мебели 16 мм должно произойти одновременное касание распорных элементов на мебельной нише со стороны петель.

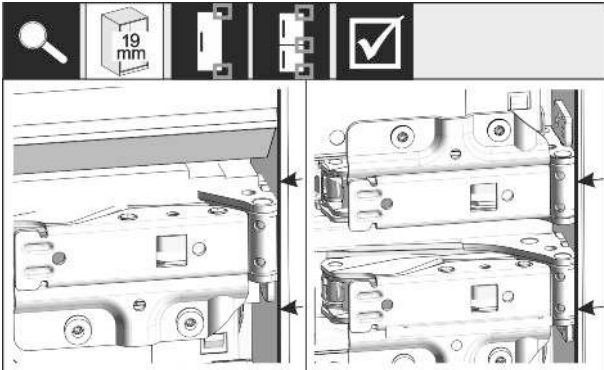


Fig. 42

- ▶ При толщине боковых стенок мебели 19 мм выровняйте передние кромки шарниров заподлицо с лицевой стороной боковой стенкой мебели.

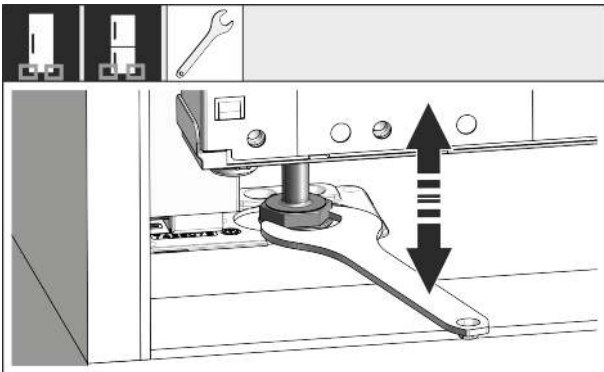


Fig. 43

- ▶ В случае необходимости выровняйте наклон устройства с помощью опорных ножек.

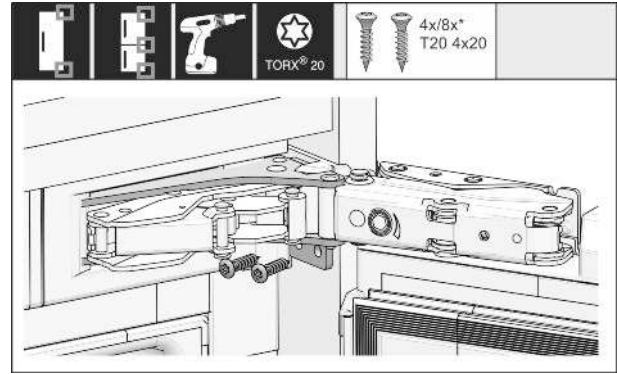


Fig. 44

- ▶ Теперь прикрутите устройство со стороны петель.

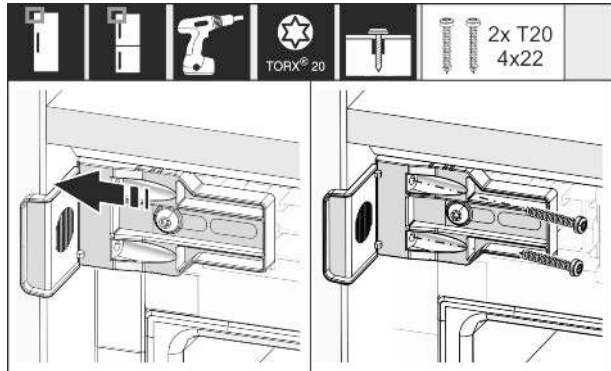


Fig. 45

- ▶ Сместите угол так, чтобы он сидел заподлицо на боковой стенке мебельной ниши. Затяните все винты.

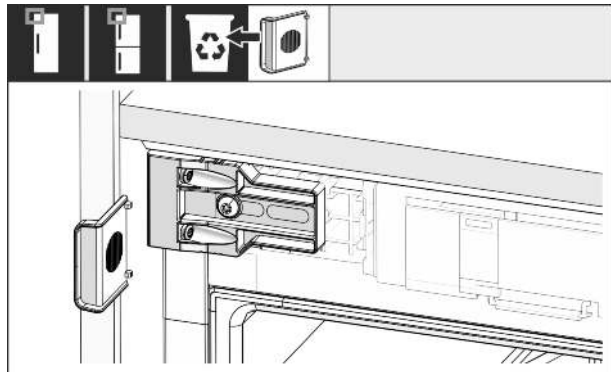


Fig. 46

- ▶ Демонтируйте упор уголка в верхней части со стороны ручки и утилизируйте его.

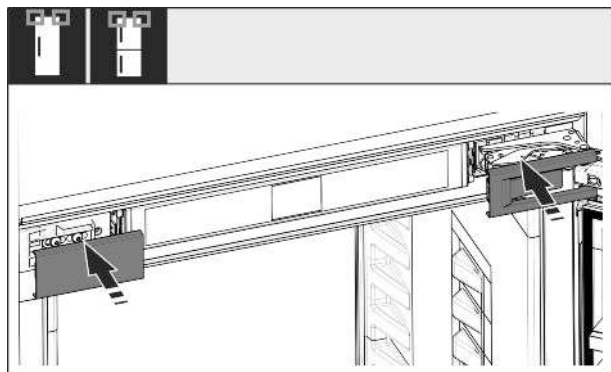


Fig. 47

- ▶ Установить крышки.

Установка устройства в нишу

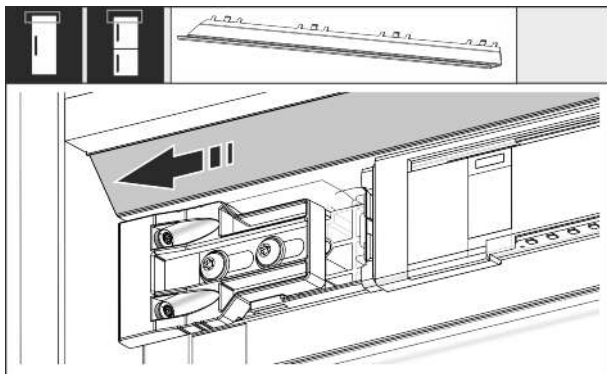


Fig. 48

- ▶ Сместите планку так, чтобы она сидела заподлицо на боку мебельной стенки.

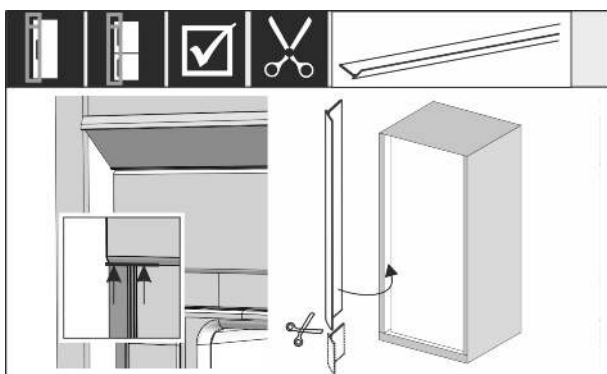


Fig. 49

- ▶ Кедер магнитный. Вставить кедер под верхнюю крышку и надавить. При необходимости укоротить кедер до необходимой длины при помощи острых ножниц.

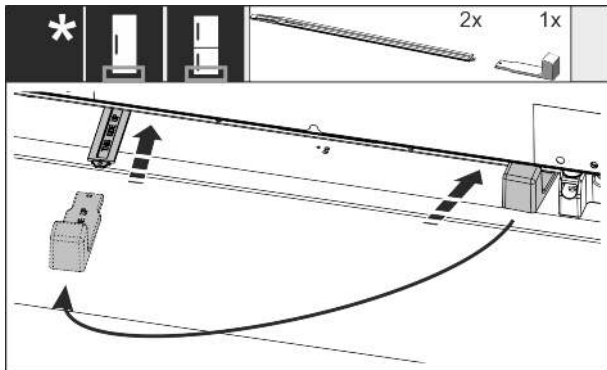


Fig. 50

Устройство регулировки высоты поставляется серийно, начиная с высоты ниши 140 см, и должно в обязательном порядке использоваться для оптимизации шума.

- ▶ Чтобы стабилизировать устройство сзади снизу: Вставьте ручку в направляющую регулировки по высоте и введите направляющую в днище устройства. Извлеките ручку и повторите аналогичные действия со второй направляющей.

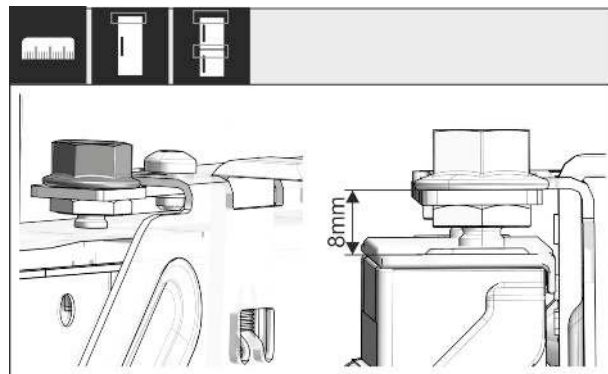


Fig. 51

- ▶ Закрывать дверь и проверить предварительную установку 8 мм от верхней кромки двери устройства до подставки траверсы

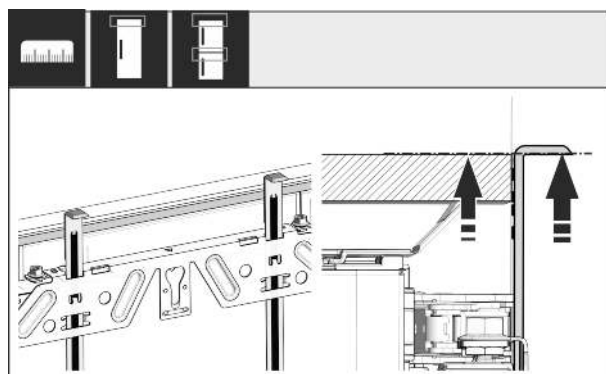


Fig. 52

- ▶ Монтажные приспособления сдвиньте вверх на высоту мебельной двери. Нижняя упорная кромка монтажного приспособления = верхней кромке подлежащей установке двери.

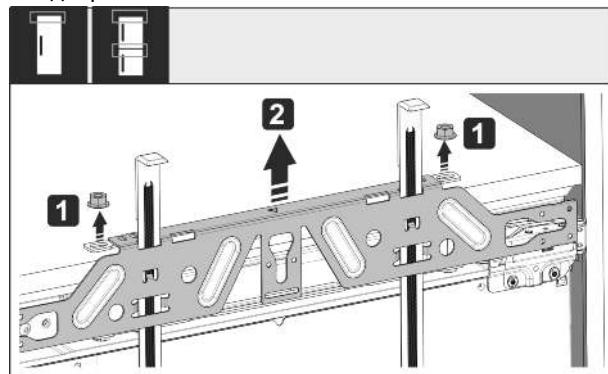


Fig. 53

- ▶ Отпустите контргайки и снимите крепежную поперечину.

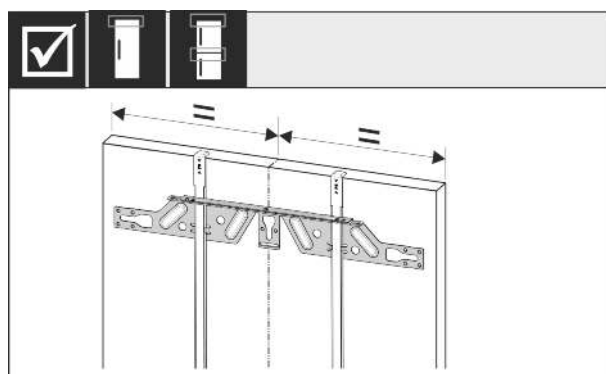


Fig. 54

Установка устройства в нишу

- ▶ Навесьте крепежную поперечину на внутреннюю сторону мебельной двери и выровняйте по центру.

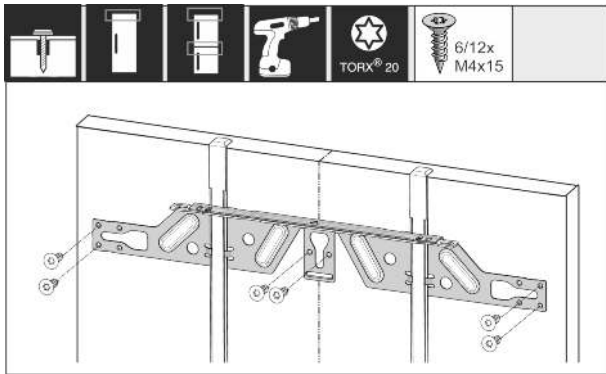


Fig. 55

- ▶ Для монтажа крепежной поперечины на дверях из стружечной плиты следует использовать минимум 6 винтов, на филенчатых дверях - минимум 4 винта.

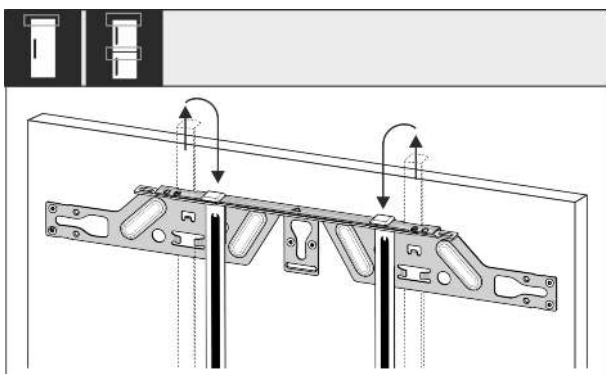


Fig. 56

- ▶ Вытяните монтажные приспособления и, развернув, вставьте их в расположенное рядом приемное отверстие.

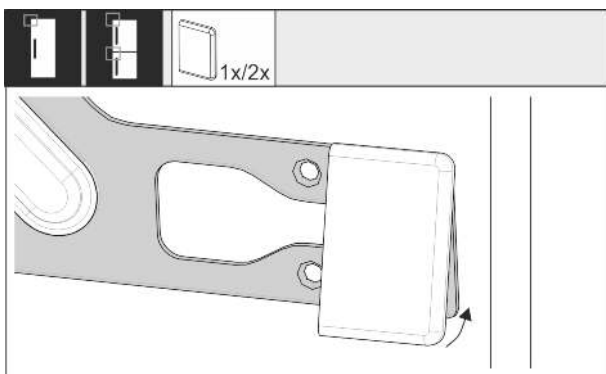


Fig. 57

- ▶ Нащелкните заглушку на крепежную поперечину на стороне ручки.

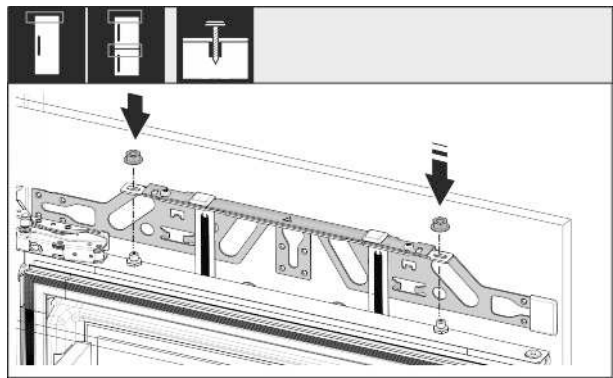


Fig. 58

- ▶ Навесьте мебельную дверь и накрутите контргайки обратно на регулировочные болты, не затягивая.

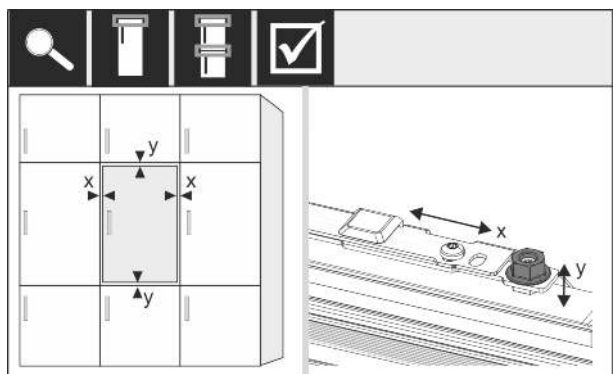


Fig. 59

- ▶ С помощью регулировочных болтов выровняйте мебельную дверь в X- и Y-направлении.

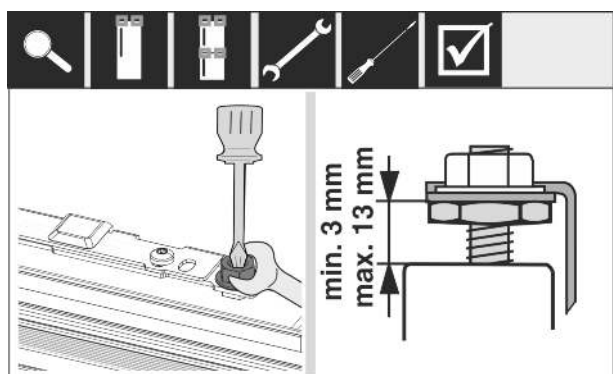


Fig. 60

- ▶ Затянуть контргайки и проверить высоту настройки.

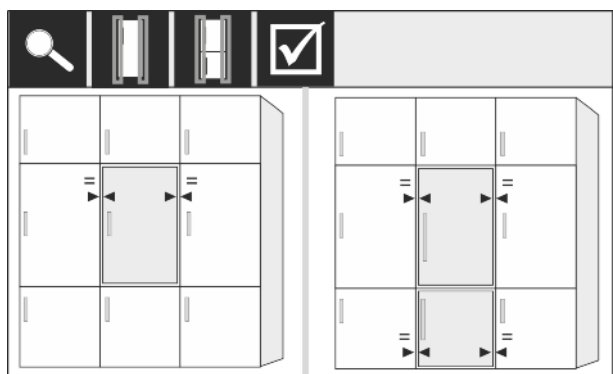


Fig. 61

- ▶ Проверьте расстояние от двери устройства до мебельных дверей, расположенных рядом. Если мебельные фасады толще 19 мм, учитывайте размеры и указания в главе **Мебельные фасады**.

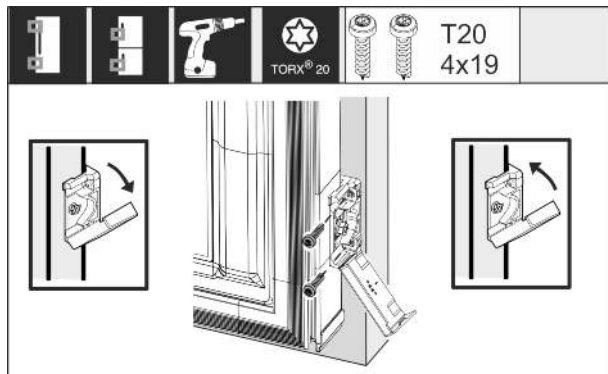


Fig. 62

- Для монтажа крепежного уголка на мебельной двери снова откройте заглушку. Выровняйте передний край крепежного уголка параллельно кромке мебельной двери и плотно прикрутите уголок. Снова откинуть вверх крышку.

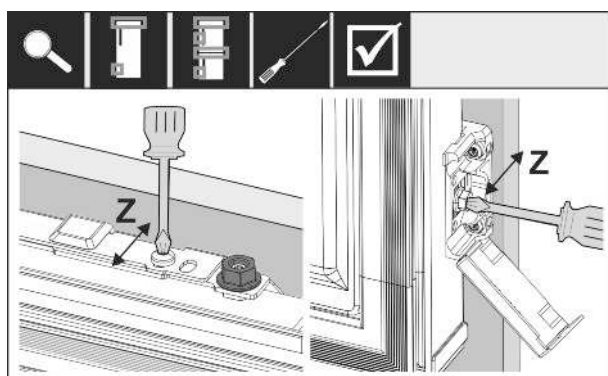


Fig. 63

- Выровняйте мебельную дверь в Z-направлении: ослабьте установочный винт на крепежной поперечине и винт с на крепежном уголке, затем сдвиньте дверь.

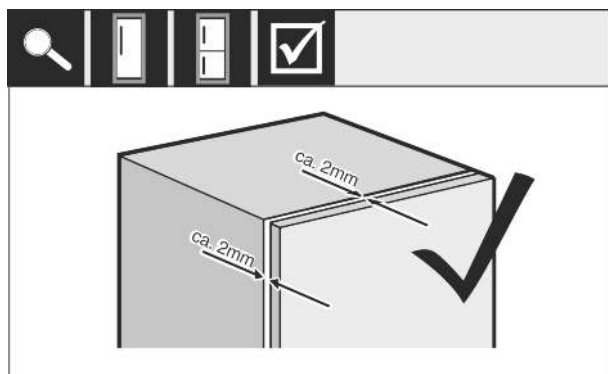


Fig. 64

- Проверьте расстояние между мебельной дверью и корпусом мебели. Проконтролируйте все винты и по ситуации подтяните.

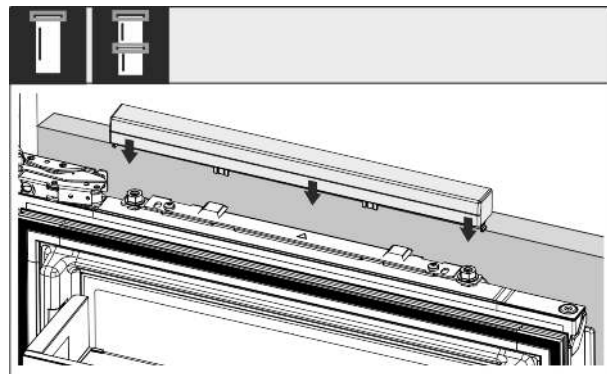


Fig. 65

- Зажать верхнюю крышку.

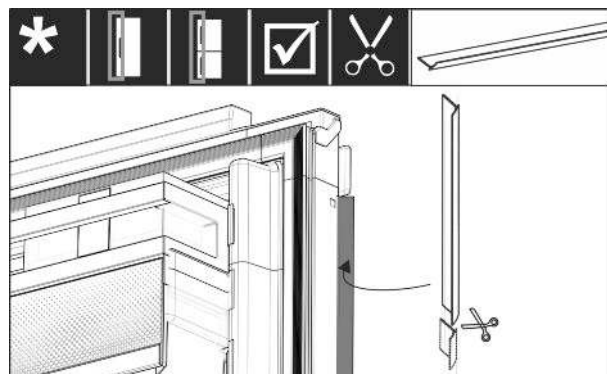


Fig. 66

- Подгоните кедер, отрежьте и вставьте между дверью мебельного фасада и дверью устройства.

Проверьте следующие позиции, чтобы убедиться, что устройство установлено правильно. В противном случае это может привести к обледенению, образованию конденсата и нарушениям функционирования:

- ▷ Дверь должна правильно закрываться.
- ▷ Мебельная дверь не должна прилегать к корпусу мебели.
- ▷ Уплотнение на верхнем углу со стороны ручки должно прилегать плотно.

15 Мебельные фасады

15.1 Размеры

В зависимости от варианта устройства Вам понадобятся одна или две мебельные двери. Величина соответствующей мебельной двери / соответствующих мебельных дверей зависит от общего размера ниши и толщины корпуса мебели.

Указание

Соблюдайте соответствующие размеры устройства и ниши, а также монтажные схемы (см. 3 Габаритные размеры) и (см. 4 Размеры ниши). Монтажные схемы мы предлагаем в соответствующем каталоге.

Общие указания:

- Соблюдайте специфичные для наших устройств рекомендации в отношении величины и веса для фиксированного монтажа дверей, приведенные в наших каталогах.
- Толщина корпуса мебели должна составлять не менее 16 мм и не более 19 мм.
- Для монтажа двухстворчатой мебельной двери учитывайте положение зазора (см. Fig. 870).

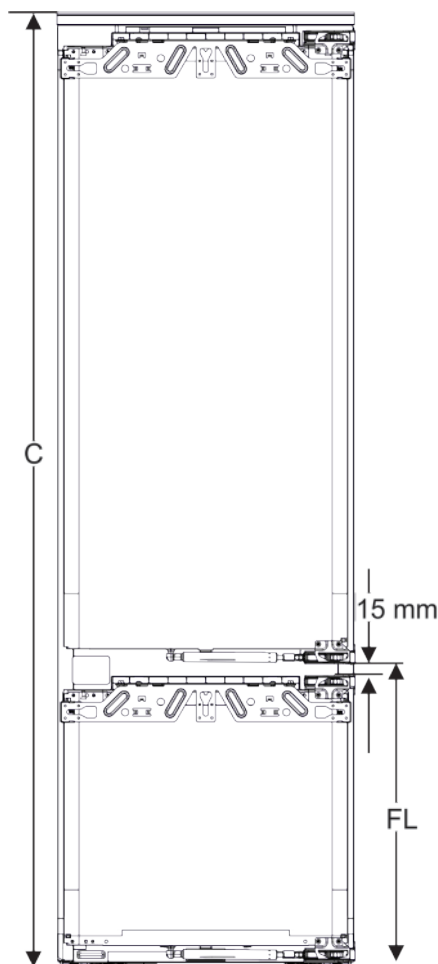


Fig. 67 Положение зазора двухдверного мебельного фасада

- Если мебельный фасад превышает максимально допустимый вес, исправить положение поможет техника скользящей двери, т.к. вес распределяется по нескольким чашечным петлям мебели.
- При использовании длинных мебельных фасадов, выходящих за пределы устройства, мы рекомендуем взять дополнительную дверную петлю (например, Kamat), которая обязательно будет иметь ту же точку поворота, что и используемая на устройствах Liebherr петля для фиксированной двери. За счет использования дополнительной петли (Kamat) вес распределяется по нескольким точкам. При высоких мебельных фасадах рекомендуется применять фрезерованную выравнивающую арматуру, чтобы противостоять перекосу (выпуклому/вогнутому).

15.2 Монтаж мебельного(ых) фасада(ов)

При монтаже соблюдайте следующее:

- Фасад мебели должен быть смонтирован симметрично двери холодильника.
- Соседний мебельный фасад должен лежать точно на таком же уровне.
- Соседний мебельный фасад должен иметь тот же радиус скругления кромок, что и фасад устройства.
- Мебельный фасад должен быть ровным и без внутренних напряжений.
- Мебельный фасад должен иметь минимальную настройку глубины ок. 2 мм к корпусу.
- Установите устройство в нишу (см. 14 Установка устройства в нишу).
- Закрепите мебельный фасад на двери устройства (см. 14 Установка устройства в нишу).
- Проверьте мебельный фасад на столкновение (см. 15.3 Настройка зазора без столкновения).

15.3 Настройка зазора без столкновения

После монтажа мебельного(ых) фасада(ов) необходимо проверить, чтобы мебельные фасады не сталкивались.

Высота ниши	Высота устройства (C) (мм)	Положение зазора (FL) фиксированной двери (мм)
178-2 выдвигаемых ящика	1770	549 +15
178-3 выдвигаемых ящика	1770	695 +15

Другая мебельная дверь выше, ниже или рядом:

- Вертикальный зазор между мебельными дверьми должен составлять 4 мм.
- Горизонтальный зазор между мебельными дверьми должен составлять 4 мм. Проверьте характеристики в отношении столкновения (см. 15.3 Настройка зазора без столкновения).

Вес и петли:

- При тяжелых мебельных фасадах на петли оказывается очень большая нагрузка. Петля может быть повреждена. Соблюдайте максимальное значение веса для Вашего устройства в каталоге.

Подключение устройства

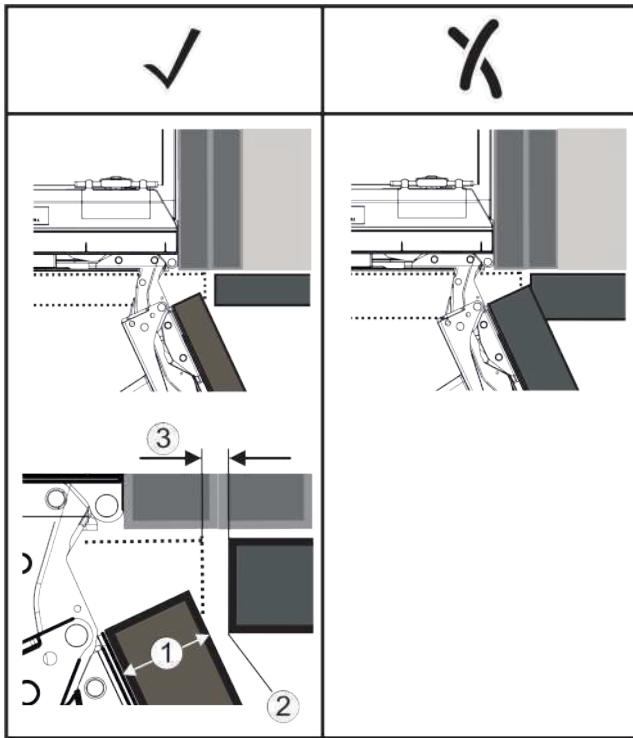


Fig. 68

- (1) Толщина фасада (FD) (2) Радиус скругления кромок (R) (3) Величина зазора (S)

FD(1) in mm	R (2) = 0 mm (scharfkantig)		R = 1,2 mm		R = 2 mm		R = 3 mm	
	G _{min}	G _{max}	G _{min}	G _{max}	G _{min}	G _{max}	G _{min}	G _{max}
16	0,3	0,9	0,1	0,4	0,1	0,2	0,1	0,2
19	0,7	2,4	0,3	1,9	0,23	3,25	0,1	0,8
20	2	4,3	1,5	3,6	1	3,1	0,6	2,7
22	3,5	6,3	3	5,6	2,6	5,3	2,1	4,6
24	5,5	8,3	5	7,8	4,5	7,4	4	6,9
26	7,6	10,7	7	10,3	6,6	9,9	6,2	9,4

Fig. 69 Таблица предельных значений величины зазора

G_{мин} = нижний предел величины зазора в мм

G_{макс} = верхний предел величины зазора в мм

Указание

При корректировках всегда следите за тем, чтобы мебельный фасад был согласован с общим внешним видом фасада.

Проверьте характеристики в отношении столкновения и скорректируйте их соответствующим образом:

- ▶ Определите толщину фасада и радиус скругления кромок.
- ▶ Обратитесь к таблице Fig. 69 (Grenzbereich) величины зазора.
- ▶ Сравните величину зазора со значениями из таблицы.
- ▶ Выполните одно из следующих действий согласно определенной величине зазора.

Величина зазора	Описание
$S > G_{\text{макс}}$	Если величина зазора больше обоих предельных значений, корректировка не требуется.
$S < G_{\text{мин}}$	Если величина зазора меньше предельных значений, необходимо увеличить величину зазора. Дополнительную возможность предоставляет увеличение радиуса скругления кромок.

Величина зазора	Описание
$G_{\text{мин}} \leq S \leq G_{\text{макс}}$	Если величина зазора находится между двумя предельными значениями, необходимо выполнить точную работу. В таких случаях быстрым последствием может стать столкновение.

16 Подключение устройства



ПРЕДУПРЕЖДЕНИЕ

Неправильное подключение!

Опасность пожара.

- ▶ Не использовать удлинители кабеля.
- ▶ Не использовать электрические разветвители.

ВНИМАНИЕ

Неправильное подключение!

Повреждение электроники.

- ▶ Не использовать автономный преобразователь.
- ▶ Не использовать энергосберегающие разъемы.

Указание

Используйте исключительно поставляемые в комплекте соединительные электрические кабели.

- ▶ Более длинный соединительный электрический кабель можно заказать в сервисной службе.

Убедитесь, что выполнены следующие условия:

- Вид тока и напряжение на месте установки соответствуют данным на заводской табличке.
- Розетка надлежащим образом заземлена и снабжена электрическим предохранителем.
- Ток срабатывания предохранителя составляет от 10 до 16 А.
- Розетка находится в легко доступном месте.
- Розетка находится вне зоны задней стенки устройства в данной зоне. (a, b, c)
 - ▶ Проверьте электрическое подключение.
 - ▶ Штекер устройства (G) подсоедините с задней стороны устройства. Следите за правильной фиксацией.
 - ▶ Сетевая вилка подключена к сети подачи напряжения.
 - ▷ На экране появляется логотип Liebherr.
 - ▷ Индикатор меняется на готовности к работе.



home.liebherr.com/fridge-manuals

RU Встраиваемые в гарнитур холодильные и морозильные устройства, жесткое крепление фасада

Дата выдачи: 20210309

Индекс артикульных номеров: 7088230-00