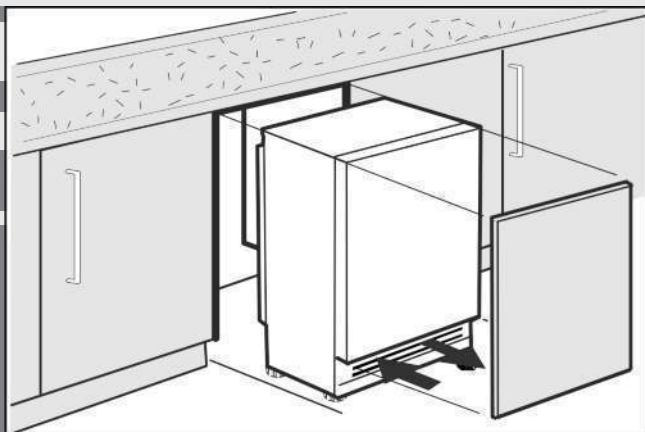


# Руководство по монтажу

Холодильники и морозильники, встраиваемые, без доводчика двери

RU



090118 **7086644 - 00**

**S/UIK/P 15../ S/UIG/N 15../ S/UIB 15 ...**

**LIEBHERR**

## Содержание

1	Общие указания по технике безопасности.....	2
2	Ввод в работу.....	2
2.1	Транспортировка устройства.....	2
2.2	Установка устройства.....	2
2.2	Габаритные размеры.....	3
2.3	Размеры ниши.....	3
2.4	Мебельная дверь.....	4
2.5	Изменение направления открывания дверей.....	4
2.6	Установка устройства в нишу.....	7
2.7	Установка.....	7
2.8	Упаковку утилизируйте надлежащим образом....	11
2.9	Подключение устройства.....	11

Изготовитель постоянно работает над дальнейшим развитием всех типов и моделей. Поэтому мы рассчитываем на понимание в том, что мы оставляем за собой право изменять форму, оборудование и технику.


Чтобы познакомиться со всеми полезными возможностями данного нового устройства, пожалуйста, прочитайте внимательно указания в этом руководстве.

Данное руководство действительно для множества моделей, поэтому для конкретной модели возможны некоторые отклонения. Разделы, относящиеся только к определенным устройствам, помечены знаком "звездочка" (\*).

Указания о выполнении действия помечены знаком ►, результаты действия – знаком ▷.

## 1 Общие указания по технике безопасности

- Устанавливайте, подключайте и утилизируйте устройство только в соответствии с указаниями руководства по эксплуатации. В частности соблюдайте «Размеры ниши» и «Приток и отток воздуха в кухонной мебели».
- К розетке должен быть обеспечен легкий доступ, чтобы в случае аварии устройство можно было легко отключить от сети. Она должна находиться за областью обратной стороны устройства.

	ОПАСНОСТЬ	обозначает непосредственную опасную ситуацию, которая, если не будет устранена, приведет к смерти или тяжелым травмам.
	ПРЕДУПРЕЖДЕНИЕ	обозначает опасную ситуацию, которая, если не будет устранена, может привести к смерти или тяжелой травме.
	ОСТОРОЖНО	обозначает опасную ситуацию, которая, если не будет устранена, может привести к травмам легкой или средней тяжести.
	ВНИМАНИЕ	обозначает опасную ситуацию, которая, если не будет устранена, может привести к повреждению имущества.
	Указание	обозначает полезные указания и советы.

## 2 Ввод в работу

### 2.1 Транспортировка устройства



#### ОСТОРОЖНО

Опасность травмы и повреждений в результате ненадлежащей транспортировки!

- Перевозите устройство в упаковке.
- Перевозите устройство в стоячем положении.
- Не транспортируйте устройство в одиночку.

### 2.2 Установка устройства



#### ПРЕДУПРЕЖДЕНИЕ

Опасность возгорания вследствие короткого замыкания! Если сетевой кабель/вилка устройства или другого устройства соприкасаются с обратной стороной устройства, то вибрации устройства могут привести к повреждению сетевого кабеля/вилки, что может вызвать короткое замыкание.

- Устанавливайте устройство таким образом, чтобы оно не соприкасалось с вилками или сетевыми кабелями.
- Не подключайте к розеткам в области обратной стороны устройства ни само устройство, ни другие устройства.



#### ПРЕДУПРЕЖДЕНИЕ

Опасность возгорания из-за влажности! Если токоведущие узлы или сетевой кабель становятся влажными, то это может привести к короткому замыканию.

- Устройство предназначено для использования в закрытых помещениях. Запрещается использовать устройство на открытом воздухе или во влажных помещениях и в зоне разбрызгивания воды.
- Эксплуатация устройства разрешается только во встроеном состоянии.



#### ПРЕДУПРЕЖДЕНИЕ

Опасность возгорания хладагента! Содержащийся в устройстве хладагент R 600a неопасен для окружающей среды, но является горючим материалом. Вытекающий хладагент может загореться.

- Не повреждайте трубопроводы контура хладагента.



#### ПРЕДУПРЕЖДЕНИЕ

Опасность пожара и повреждения!

- Не ставьте на устройство приборы, выделяющие тепло, например, микроволновую печь, тостер и т.д.!

#### ВНИМАНИЕ

Опасность повреждения под действием конденсата! Если Ваше устройство начинается с S... или Ваше устройство является устройством типа "бок о бок" (SBS):

- Разрешается устанавливать устройство непосредственно рядом с другим холодильником или морозильником.

Если Ваше устройство не начинается с S...:

- Не разрешается устанавливать устройство непосредственно рядом с другим холодильником или морозильником.



## ПРЕДУПРЕЖДЕНИЕ

Опасность пожара и повреждения из-за заблокированных вентиляционных отверстий!

- ▶ Держите вентиляционные отверстия всегда свободными. Всегда следите за хорошим притоком и оттоком воздуха!



## ПРЕДУПРЕЖДЕНИЕ

Опасность опрокидывания

- ▶ Чтобы не допустить потери устойчивости устройства, оно должно быть закреплено в соответствии с инструкциями.

- При повреждении устройства немедленно - до подключения - обратитесь к поставщику.
- Пол на месте установки должен быть горизонтальным и ровным.
- Избегайте установки устройства в зоне попадания прямых солнечных лучей, рядом с плитой, системой отопления и другими аналогичными приборами.
- Не устанавливайте устройство в одиночку. Для этой работы лучше привлечь двух или более людей.
- Чем больше хладагента R 600a находится в устройстве, тем больше должно быть помещение, в котором находится это устройство. Если объём помещения небольшой, то при вытекании хладагента может образоваться горючая газо-воздушная смесь. Согласно стандарту EN 378 на 11 г хладагента R 600a должен приходиться 1 м<sup>3</sup> помещения для размещения. Количество хладагента в вашем устройстве указано на заводской табличке внутри агрегата.
- Если устройство установлено в очень влажном помещении, то на внешней его стороне может образоваться конденсат. Всегда следите за хорошим притоком и оттоком воздуха на месте установки.

### После установки:

- ▶ снять защитные пленки, клейкие ленты, детали защищающие устройства при перевозке, и т. д.

### Указание

- ▶ Очистить устройство (см. руководство по обслуживанию, глава «Очистка устройства»).

## 2.2 Габаритные размеры

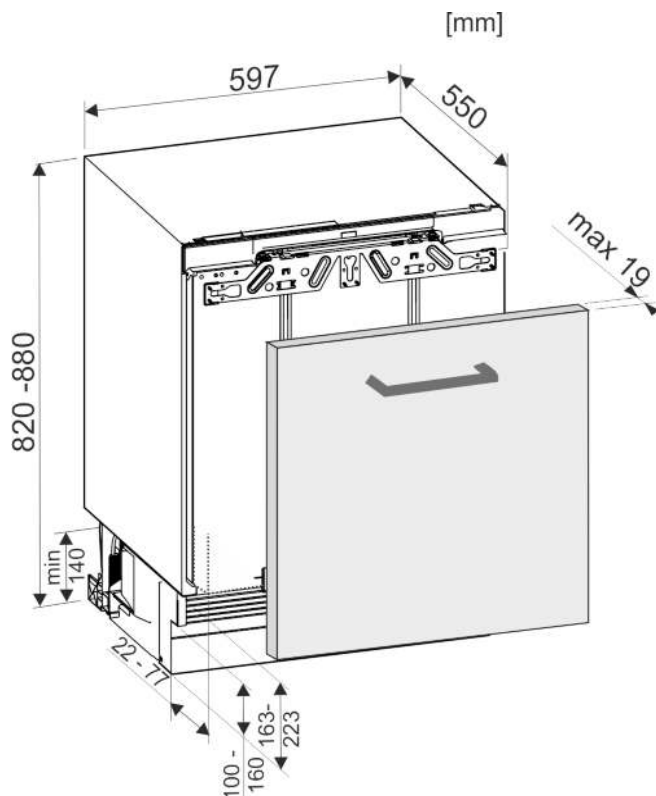


Fig. 1

## 2.3 Размеры ниши

Устройство представляет собой устройство для монтажа на основании и устанавливается под рабочей пластиной. Кухонная мебель должна быть изготовлена точно по указанным размерам и обеспечивать достаточный приток и отток воздуха для достижения правильной работы устройств.

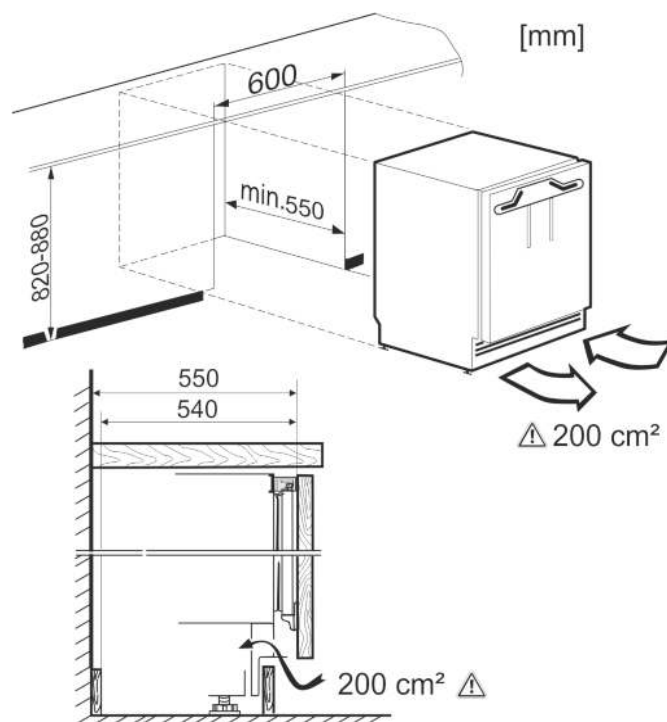


Fig. 2

RU

# Ввод в работу

Заявленное потребление электроэнергии определено при глубине кухонной мебели 560 мм. При глубине кухонной мебели 550 мм устройство полностью работоспособно, однако потребляет немного больше электроэнергии.

- ▶ Проверьте толщину стенки примыкающей мебели: она должна составлять не менее 16 мм.
- ▶ При помощи уровня и разметочного угольника выставить кухонную мебель и при необходимости выровнять, используя подкладки.
- ▶ Убедитесь, что пол и боковые стенки мебели расположены под правильным углом по отношению друг к другу.

## 2.4 Мебельная дверь

- Для кухонной двери необходима одна дверь.
- Толщина двери должна составлять не менее 16 мм и не более 19 мм.
- Ширина зазора между дверью и находящейся над ней дверью шкафа (если есть) должна составлять не менее 3 мм.
- Ширина мебельной двери зависит от стиля кухни и размера зазора между панелями дверей шкафа. Как правило, между мебельными дверями нужно оставить вертикальный зазор 3 мм.
- Если имеются еще шкафы, то верхняя кромка мебельной двери должна находиться на одном уровне с дверьми примыкающей мебели.
- Мебельная дверь должна быть ровная и установлена без напряжений.

### ВНИМАНИЕ

Опасность повреждения из-за слишком тяжелой мебельной двери!

Если мебельная дверь слишком тяжелая, то не исключены повреждения шарниров и, как результат, нарушение функционирования.

- ▶ Перед монтажом мебельной дверцы убедитесь, что её допустимый вес не превышен.

Тип устройства	Максимальный вес мебельной двери
S/UIK/UIKP/UIG/UIGN/UIB/	10 кг

## 2.5 Изменение направления открывания дверей\*

### ВНИМАНИЕ

Опасность повреждения от ударяющихся друг о друга дверей!

Если Вы устанавливаете устройство с **именем устройства S...** рядом с другим устройством:

- ▶ Настройте устройства так, чтобы двери открывались наружу. При необходимости замените ограничитель хода дверей.



### ПРЕДУПРЕЖДЕНИЕ

Опасность травмы при опрокидывании двери!

Если крепежные детали недостаточно хорошо прикручены, дверь может опрокинуться. Это может привести к значительным повреждениям. Кроме того, если дверь плотно не закрывается, устройство охлаждает неправильно.

- ▶ Прикрутите шарниры и шаровую головку амортизатора закрывания двери 4 Нм.
- ▶ Закрутите кронштейн амортизатора закрывания двери с усилием 3 Нм.
- ▶ Проверить все болты и при необходимости подтянуть.

### Указание

Перевешивать дверь можно только в том случае, если сверху имеется достаточно места, чтобы извлечь крепежный уголок шарнира и установить его на противоположную сторону. Как правило, после установки в нишу это сделать не возможно.

- ▶ Перевесить дверь перед установкой устройства в нишу.

	На этом шаге выполнения действия существует опасность травмирования! Соблюдайте указания по технике безопасности!
	Данное руководство действительно для большинства моделей. Выполнять этот шаг только в том случае, если он действительно относится к вашему устройству.
	Выберите одну из имеющихся альтернатив.
	Винты только ослабить, не выкручивать.
	Проверить резьбовое соединение и при необходимости подтянуть винты.

Необходимый инструмент:

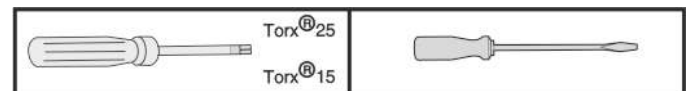


Fig. 3

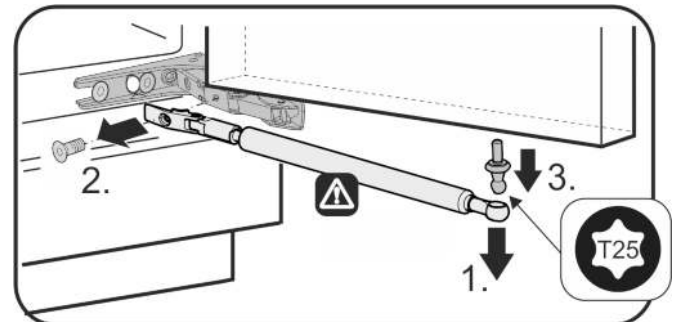


Fig. 4



### ОСТОРОЖНО

Опасность травмирования при стягивании амортизатора закрывания дверей!

- ▶ Осторожно демонтировать амортизатор закрывания дверей.

- ▶ Снятие амортизатора закрывания двери: Снимите амортизатор закрывания двери с шаровой цапфы (1), открутите крепление (2). Демонтируйте шаровую цапфу с помощью отвертки (3).

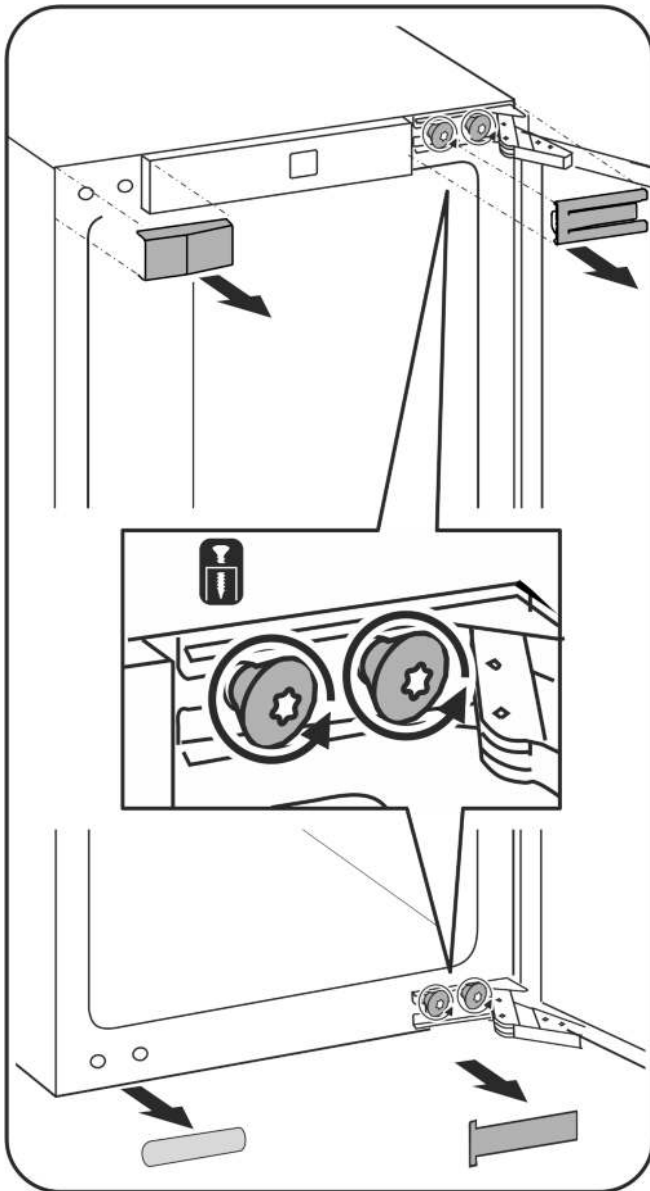


Fig. 5

- ▶ Снимите крышки.
- ▶ Винты на шарнирах ослабить, не выкручивать.
- ▶ Выкрутить винты только после снятия двери с шарнирами.

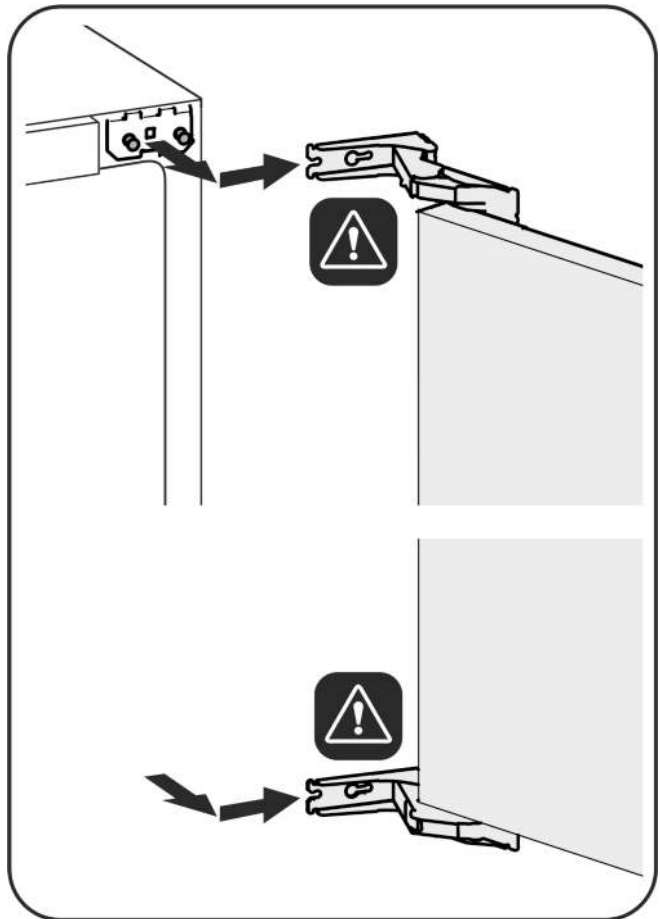


Fig. 6



## ОСТОРОЖНО

Опасность травмирования при складывании шарниров!

- ▶ Оставляйте шарниры открытыми.
- ▶ Снятие двери: сдвиньте дверь вперед и потом наружу, снимите и отставьте в сторону.

RU

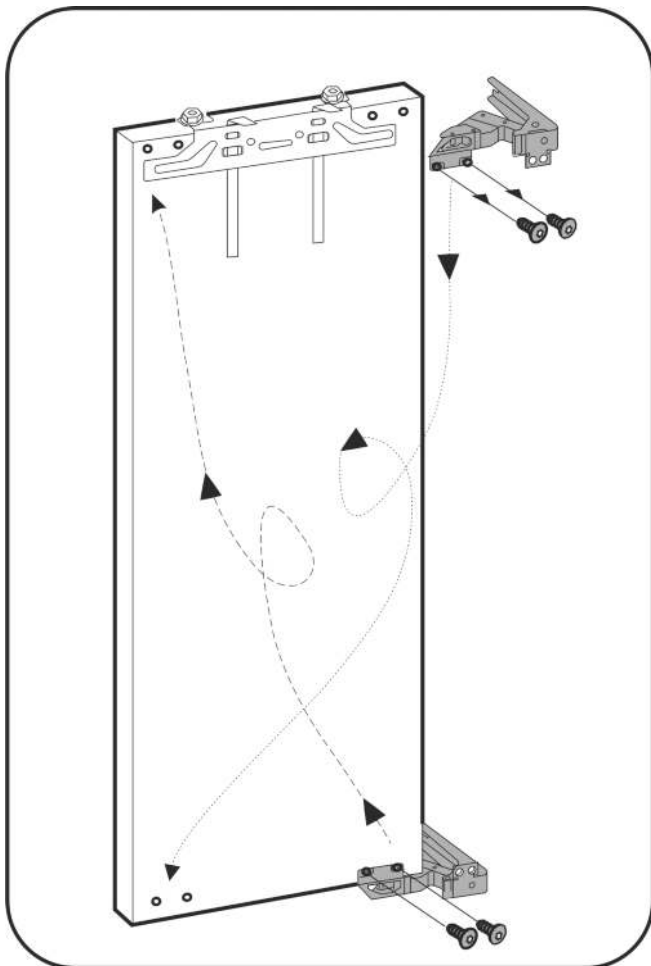


Fig. 7

- ▶ Переставить шарниры.

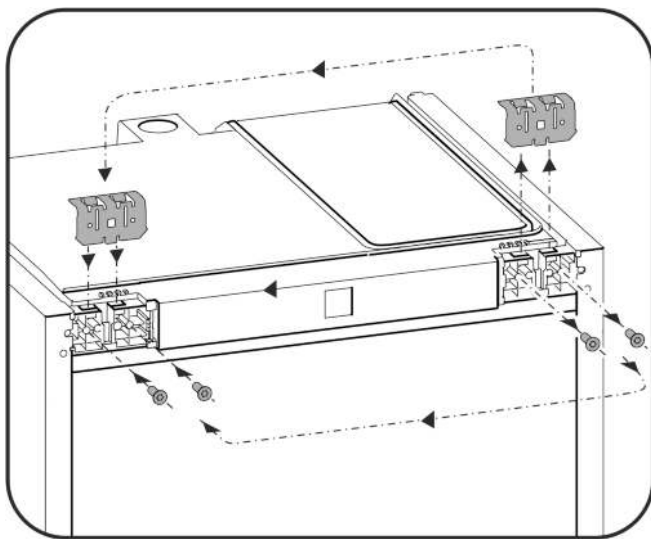


Fig. 8

- ▶ Переставьте крепежный уголок на противоположную сторону.

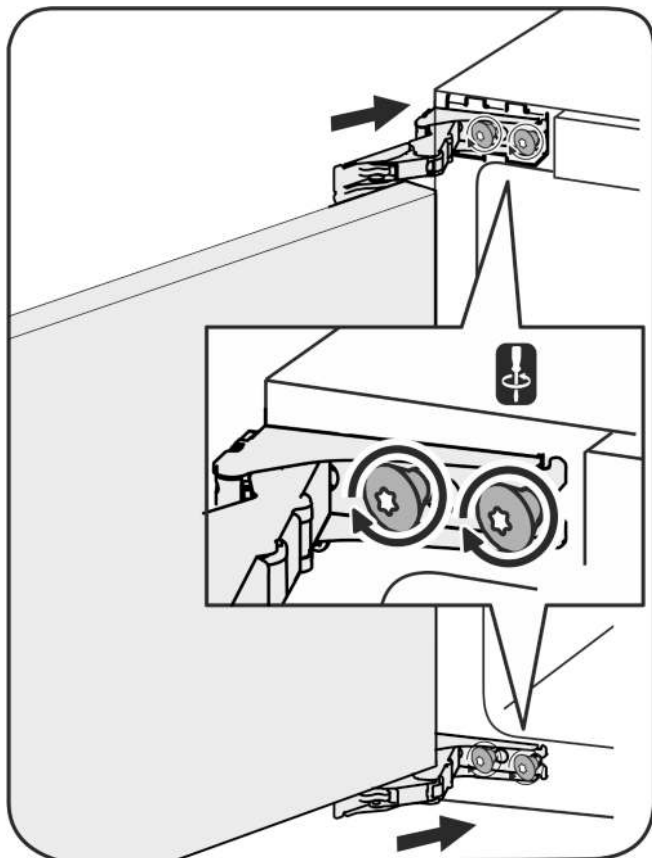


Fig. 9

- ▶ Снова смонтируйте дверь: Навесьте дверь с шарнирами и затяните винты.

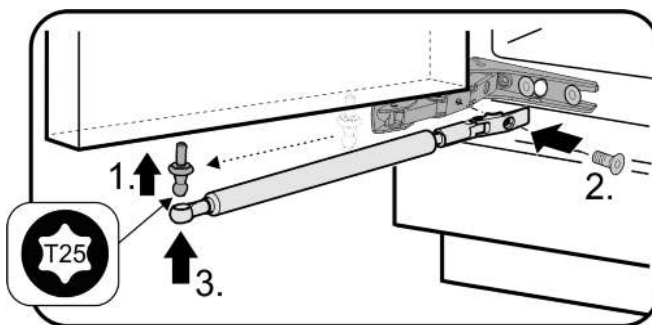


Fig. 10

- ▶ Установка на место амортизатора закрывания дверей: Вкрутите шаровую цапфу (1), прикрутите крепление (2) и подвесьте амортизатор закрывания дверей в шаровую цапфу.

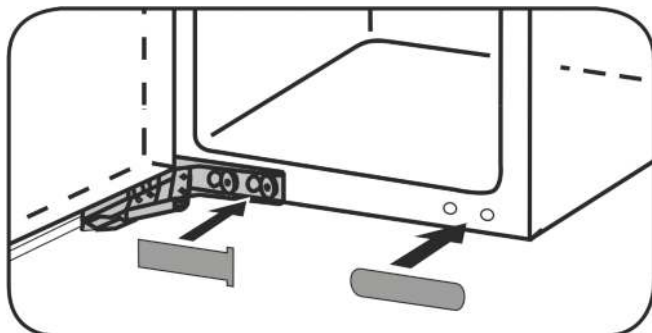


Fig. 11

- ▶ Проконтролируйте все винты (болты) и по ситуации подтяните.
- ▶ Снова смонтируйте крышки.

## 2.6 Установка устройства в нишу



### ПРЕДУПРЕЖДЕНИЕ

Опасность возгорания вследствие короткого замыкания!

- ▶ Во время установки устройства в нишу нужно следить за тем, чтобы сетевой кабель не был придавлен, зажат или поврежден.
- ▶ Не используйте устройство с поврежденным сетевым кабелем.

### ВНИМАНИЕ

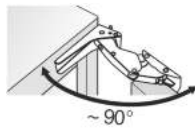
Опасность повреждения шарниров!

Если при перемещении устройство взять за дверь, то это может вызвать повреждение шарниров.

- ▶ При перемещении и передвижении устройство брать только за корпус.

Для установки в нишу в сервисной службе можно заказать следующее вспомогательное оборудование:

Набор для ограничения угла открывания двери на 90°



На этом шаге выполнения действия существует опасность травмирования! Соблюдайте указания по технике безопасности!

- ▶ Во время установки учитывайте пояснения знаков.

## 2.7 Установка

Все крепежные детали входят в комплект устройства.

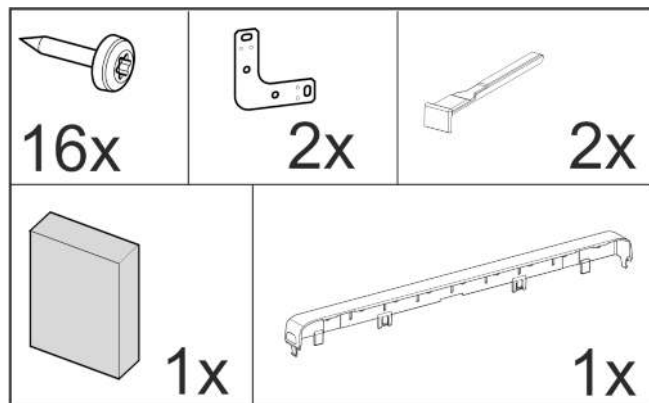


Fig. 12

Убедитесь, что подготовлен следующий инструмент:

- Аккумуляторный винтовёрт Torx® 15, 25
- Шестигранный ключ 13
- Отвертка Torx® 15
- Вставьте шлицевую отвертку 6
- Торцевой ключ 8
- Рулетка
- Карандаш
- Шнур
- Водяной уровень

Обеспечьте свободный доступ к розетке.

### Требования к вентиляции

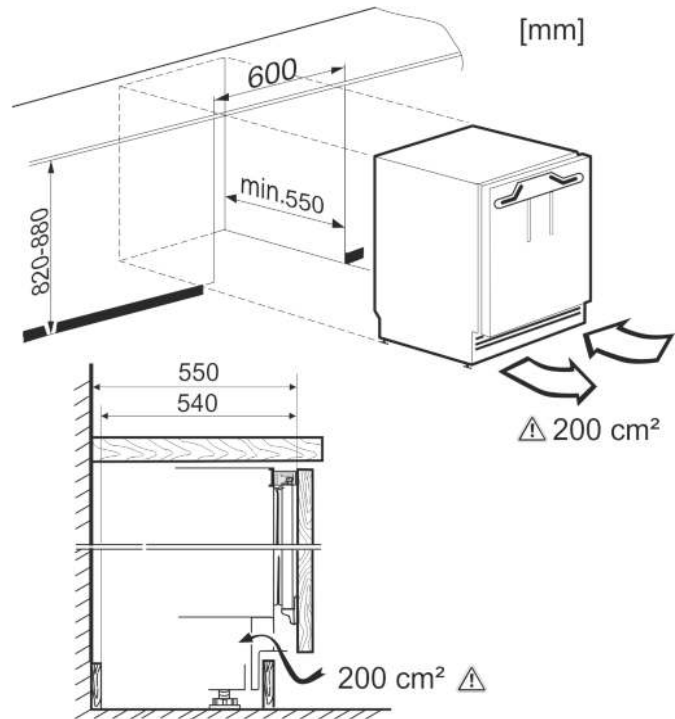


Fig. 13

Соблюдать **вентиляционное сечение** минимум 200 см<sup>2</sup>.

В случае недостаточной вентиляции потребление электроэнергии устройством возрастает.

RU

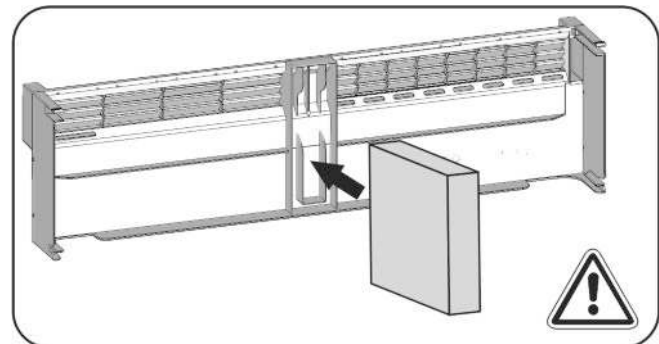


Fig. 14

Закрепить **деталь из пенопласта** в центре цокольной панели устройства.

Деталь из пенопласта служит для разделения входящего и выходящего потока воздуха и позволяет достаточную вентиляцию.

### Тип крепления на кухонной мебели

#### Боковое крепление

- Основание под твердой рабочей пластиной по типу гранита.
- При полностью выкрученных установочных опорах устройство ниже чем кухонная пластина.
- Условие: Есть возможность использовать боковую стенку мебели для крепления с помощью резьбового соединения.

#### Потолочное крепление

- При полностью выкрученных установочных опорах устройство немного зажато под кухонной пластиной.
- Никакой гранитной пластины.

# Ввод в работу

## 2.7.1 Монтаж устройства

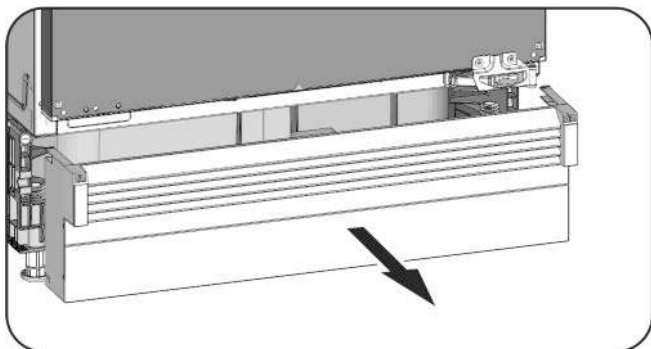


Fig. 15

- ▶ Цокольную панель устройства, если уже установлена, снимите движением вперед.
- ▶ Снимите соединительный кабель с задней стороны устройства. При этом необходимо удалить держатель кабеля, иначе из-за вибрации будет слышен шум!
- ▶ Проложите сетевой кабель при помощи шнура так, чтобы устройство после установки (монтажа) можно было легко подключить.

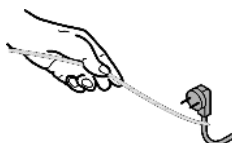


Fig. 16

### ВНИМАНИЕ

Опасность повреждения чувствительного пола!

- ▶ Подложите под установочные ножки сбоку по одной картонной полоске размером прим. 10 см x 60 см. Вырежьте полосы из упаковки. Если высота ниши меньше 826 мм, вырежьте полосы из прочного, но тонкого материала.
- ▶ После встраивания удалите полосы.

### Потолочное крепление

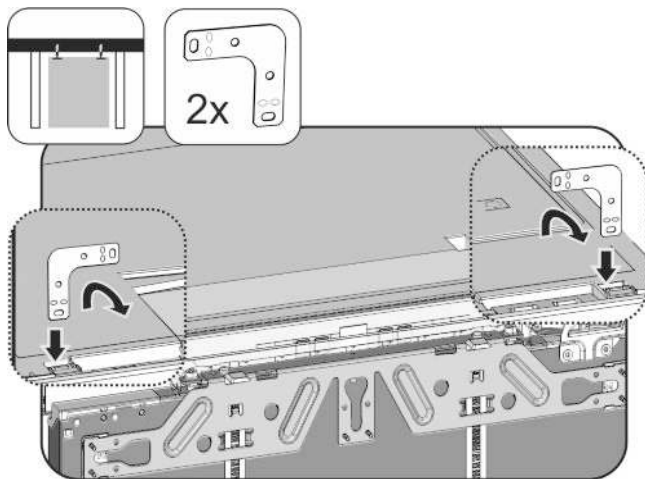


Fig. 17

- ▶ Вставить угол в приемное отверстие крышки устройства и отогнуть вперед.
- ▶ Вдвиньте устройство в нишу и выровняйте, см. пункт **Выравнивание устройства**.

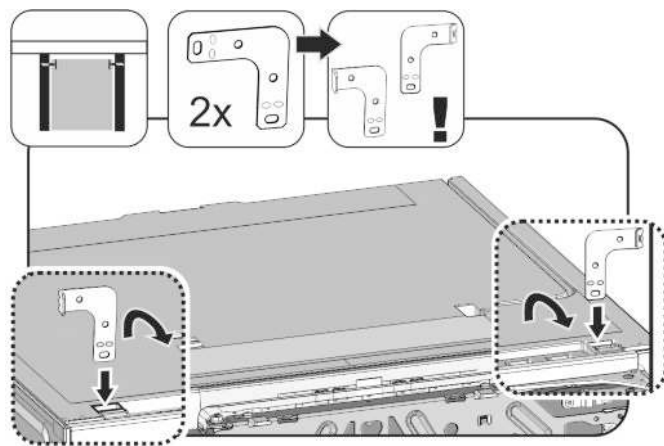


Fig. 18

- ▶ Оба угла отогнуть на соответствующем конце перед монтажом. Вставить прямую сторону в приемное отверстие крышки устройства и отогнуть вперед.
- ▶ Вдвиньте устройство в нишу и выровняйте, см. пункт **Выравнивание устройства**.

### Выравнивание устройства

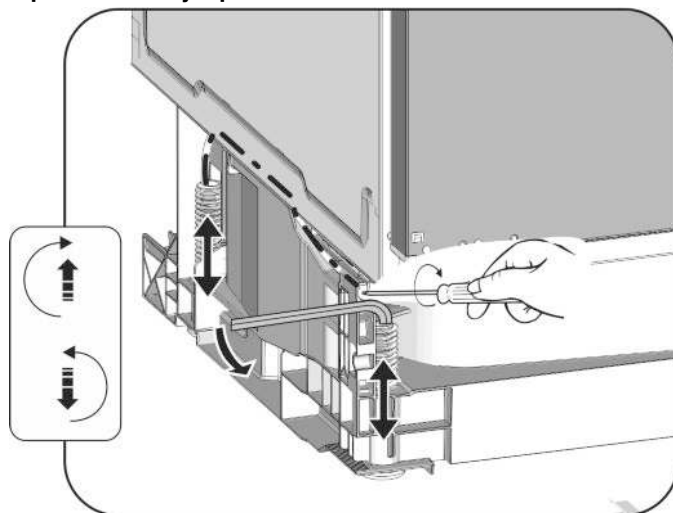


Fig. 19

- ▶ Попеременно выкручивайте установочные опоры сзади с помощью отвертки и установочные опоры спереди с помощью шестигранного ключа 8 вплоть до рабочей пластины.
- ▶ Устройство выровняйте с помощью водяного уровня прямо в стоячем положении.
- ▷ Расстояние от передней кромки боковой стенки мебели до корпуса устройства составляет 41,5 мм с обеих сторон.
- ▷ При отсутствии боковой стенки мебели ориентируйтесь на рабочую пластину.  
**Для мебели с упорными элементами дверей (утолщения, уплотнения и т. д.):**
- ▶ Конструктивный размер (глубина упорных элементов дверей) вычитите из глубины установки 41,5 мм.
- ▶ Попеременно выкручивайте установочные опоры сзади с помощью отвертки и установочные опоры спереди с помощью шестигранного ключа 8 (в случае прикрученных установочных опор) или отвертки (в случае открученных установочных опор), до максимума. Ход перестановки составляет максимум 60 мм.
- ▷ Устройство выровнено прямо в стоячем положении
- ▷ Устройство немного зажато в нише между полом и рабочей пластиной.



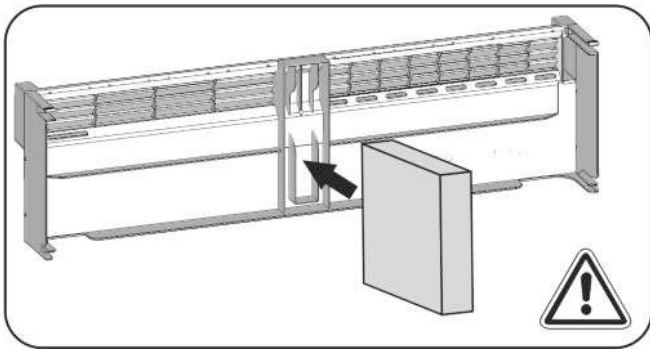


Fig. 20

- ▶ Вставить пенопласт в цокольную панель устройства - это важно для нормальной раздельной циркуляции потоков воздуха!

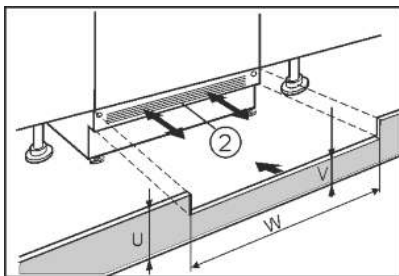


Fig. 21

- ▶ Одеть цокольную панель устройства (2), но еще не фиксировать.
- ▶ Позиционируйте мебельную дверь и цокольную панель мебели для тестирования
- ▶ Если цокольную панель (2) видно, потяните её вперед настолько, пока передний край вентиляционной решетки не станет вровень с цокольной панелью мебели.
- или-
- ▶ Если цокольная панель (2) скрыта, сдвиньте её назад как можно дальше.
- ▶ Вентиляционное отверстие должно быть полностью открытым: При необходимости уменьшить подрезкой высоту цокольной панели мебели (U)!
- ▷ Подогнать высоту перемычки (V) по всей ширине ниши (W) под цокольной панелью устройства (2).

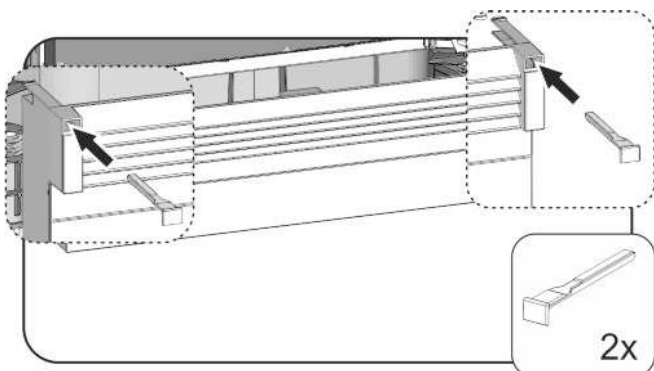


Fig. 22

- ▶ Одеть цокольную панель устройства и зафиксировать: вставьте фиксатор, при этом придерживайте цокольную панель устройства.
- ▶ Закрепить цокольную панель мебели.

### Крепление устройства в нише:

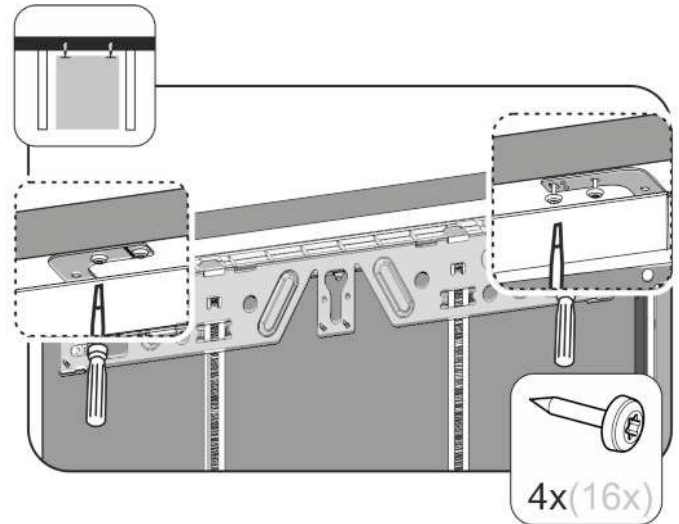


Fig. 23

- ▶ Для крепления под рабочей пластиной прикрутить крепежные уголки соответственно двумя винтами под рабочей пластиной.

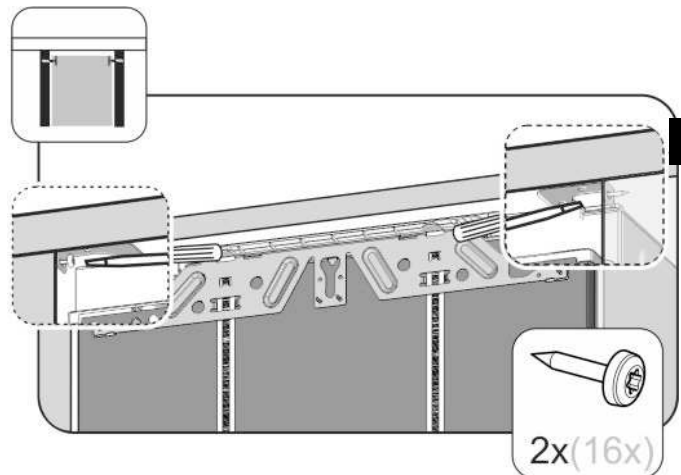


Fig. 24

- ▶ Для бокового крепления прикрутить крепежный уголок соответственно одним винтом справа и слева в нише.

## 2.7.2 Монтаж мебельной двери

- ▶ Смонтируйте ручку на мебельной двери.

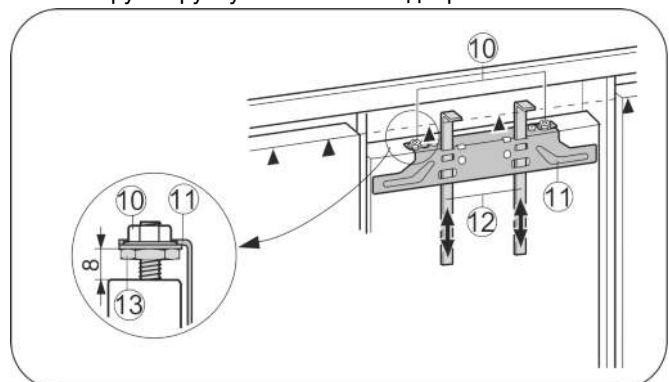


Fig. 25

- ▶ Проверьте предварительную установку 8 мм. (Расстояние между дверцей устройства и нижней кромкой поперечины)
- ▶ Монтажные приспособления Fig. 25 (12) сдвиньте вверх на высоту мебельной дверцы. Нижняя упорная кромка ▲ монтажного приспособления = верхней кромке подлежащей установке мебельной дверцы.

## Ввод в работу

- ▶ Открутите крепежную поперечину Fig. 25 (11) с помощью контргайк Fig. 25 (10).

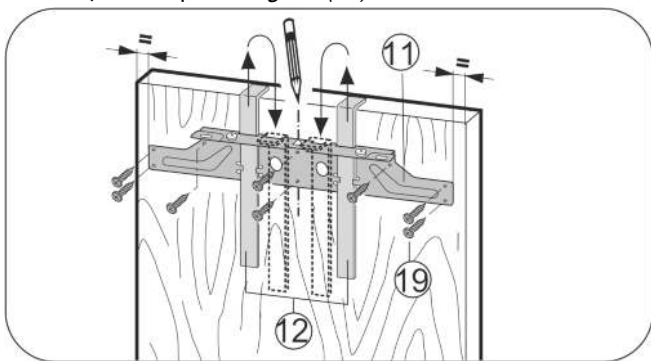


Fig. 25

- ▶ Навесьте крепежную поперечину Fig. 26 (11) с монтажными вспомогательными элементами Fig. 26 (12) на внутреннюю сторону мебельной дверцы.
- ▶ Выровняйте крепежную поперечину Fig. 26 (11) в центре двери.
- ▷ Расстояния до наружных кромок справа и слева должны быть одинаковыми.

### Для дверей из ДСП:

- ▶ Прикрутите крепежную поперечину Fig. 26 (11) по меньшей мере 6 винтами Fig. 26 (19).

### Для ячеистых дверей:

- ▶ Прикрутите крепежную поперечину Fig. 26 (11) 4 винтами Fig. 26 (19) по краю.
- ▶ Вытяните вверх монтажные приспособления Fig. 26 (12) и, развернув, вставьте их в расположенные рядом приемные отверстия.

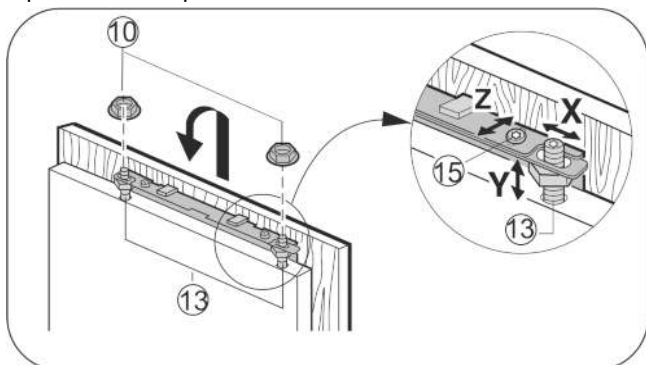


Fig. 26

- ▶ Навесьте мебельную дверцу на регулировочные болты Fig. 27 (13) и контргайки Fig. 27 (10) накрутите на регулировочные болты, не затягивая.
- ▶ Закройте дверцу.
- ▶ Проверьте расстояние от дверцы устройства до мебельных дверец, расположенных рядом.
- ▶ Выравнивание бокового положения мебельной дверцы: Сдвиньте мебельную дверцу в направлении X.
- ▶ Выравнивание мебельной двери по высоте Y и боковому наклону: с помощью отвертки установите положение регулировочными болтами Fig. 27 (13).
- ▷ Мебельная дверца установлена заподлицо и в одну линию с расположенными рядом лицевыми поверхностями мебели.
- ▶ Затяните контргайки Fig. 27 (10).

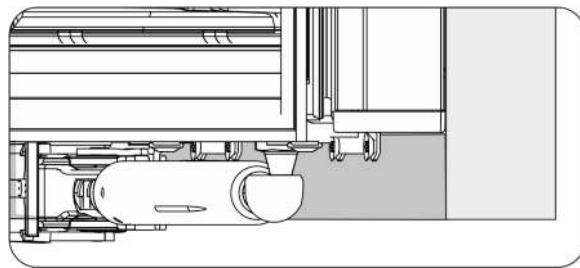


Fig. 28

- ▶ Прикрутите мебельную дверцу к двери устройства.
- ▶ Просверлите в мебельной дверце крепежные отверстия (возможно для этого понадобится сначала наметить отверстие шилом).
- ▶ Скрепите вместе дверцу устройства и мебельную дверцу винтами при помощи крепежного уголка.

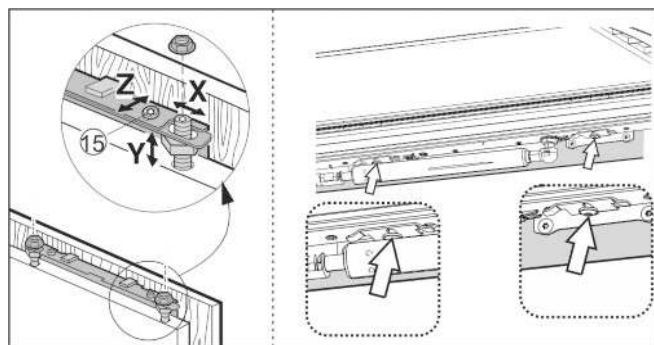


Fig. 29

- ▶ Выровняйте мебельную дверцу в глубину Z : отпустите винты сверху и снизу на дверце, потом сдвиньте дверцу.
- ▶ Чтобы лучше доставать винты под дверцей, откройте её примерно на 45°.
- ▶ Не допускайте упора в утолщения и уплотнения - это важно для нормального функционирования!
- ▶ Установите между мебельной дверцей и корпусом мебели зазор около 2 мм.

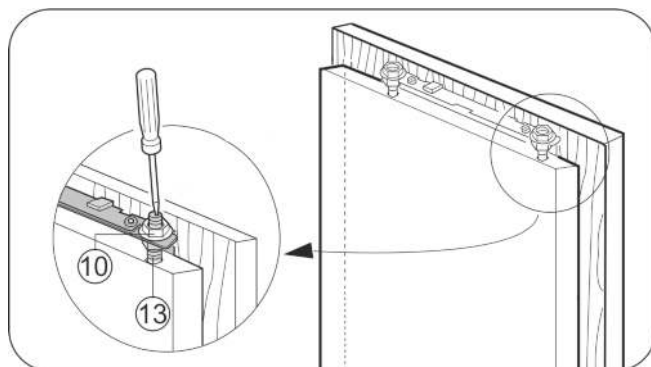
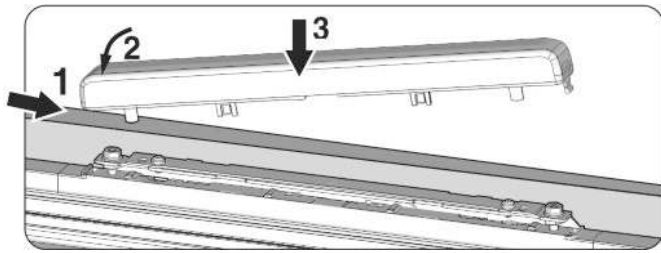


Fig. 30

- ▶ Проверьте посадку дверцы и при необходимости отрегулируйте.
- ▶ Затяните все винты.
- ▶ Затяните контргайки Fig. 30 (10) шестигранным ключом на 13, при этом регулировочные болты Fig. 30 (13) удерживайте от проворачивания отверткой.



- ▶ Проверьте электрическое подключение.
- ▶ Вставьте вилку сетевого кабеля.



Fig. 31

- ▶ Установите и защелкните верхнюю крышку.

Проверьте следующие позиции, чтобы убедиться, что устройство установлено правильно. В противном случае это может привести к обледенению, образованию конденсата и нарушениям функционирования:

- ▷ Дверца должна правильно закрываться
- ▷ Мебельная дверца не должна прилегать к корпусу мебели

## 2.8 Упаковку утилизируйте надлежащим образом



### ПРЕДУПРЕЖДЕНИЕ

Опасность удушья упаковочным материалом и пленкой!

- ▶ Не разрешайте детям играть с упаковочным материалом.

Упаковка изготовлена из материалов, пригодных для вторичного использования:



- Гофрированный картон / картон
- Детали из вспененного полистирола
- Пленки и мешки из полиэтилена
- Обвязочные ленты из полипропилена
- сбитая гвоздями деревянная рама со вставкой из полиэтилена\*
- ▶ Упаковочный материал отнесите в официальное место сбора вторсырья.

## 2.9 Подключение устройства

### ВНИМАНИЕ

Неправильное подключение!

Повреждение электроники.

- ▶ Не использовать автономный преобразователь.
- ▶ Не использовать энергосберегающие разъемы.



### ПРЕДУПРЕЖДЕНИЕ

Неправильное подключение!

Опасность пожара.

- ▶ Не использовать удлинители кабеля.
- ▶ Не использовать электрические разветвители.

Вид тока (переменный ток) и напряжение на месте установки должны соответствовать данным, приведенным на заводской табличке (см. Основные отличительные особенности устройства).

Розетка должна быть надлежащим образом заземлена и снабжена электрическим предохранителем. Ток срабатывания предохранителя должен находиться в диапазоне от 10 А до 16 А.

К розетке должен быть обеспечен легкий доступ, чтобы в случае аварии устройство можно было легко отключить от сети. Она должна находиться за областью обратной стороны устройства.



**Liebherr-Hausgeräte Ochsenhausen GmbH**

Memminger Straße 77-79

88416 Ochsenhausen

Deutschland

[home.liebherr.com](http://home.liebherr.com)