

# GRAUDE

---

Руководство по эксплуатации и установке

Стиральная машина

EWA 60.0

[www.graude.ru](http://www.graude.ru)

**EAC**

## СОДЕРЖАНИЕ

<b>УКАЗАНИЯ ПО БЕЗОПАСНОСТИ</b> .....	<b>3</b>
<b>ОБЩИЙ ВИД СТИРАЛЬНОЙ МАШИНЫ</b> .....	<b>5</b>
<b>УСТАНОВКА СТИРАЛЬНОЙ МАШИНЫ</b> .....	<b>6</b>
<b>ЭКСПЛУАТАЦИЯ СТИРАЛЬНОЙ МАШИНЫ</b> .....	<b>9</b>
Порядок проверки и подготовка к стирке одежды.....	9
Общий вид панели управления.....	14
Выбор режима стирки.....	16
Таблица режимов стирки.....	19
<b>ОБСЛУЖИВАНИЕ</b> .....	<b>20</b>
Чистка и обслуживание стиральной машины.....	20
<b>ПОИСК И УСТРАНЕНИЕ НЕИСПРАВНОСТЕЙ</b> .....	<b>23</b>
<b>ПРИЛОЖЕНИЕ</b> .....	<b>25</b>
Технические характеристики прибора.....	26
<b>СПРАВОЧНЫЙ ЛИСТОК ТЕХНИЧЕСКИХ ДАННЫХ ИЗДЕЛИЯ</b> .....	<b>27</b>
<b>ВСТРАИВАНИЕ</b> .....	<b>28</b>

## УКАЗАНИЯ ПО БЕЗОПАСНОСТИ

### ■ Указания по безопасности

- Поврежденный кабель питания подлежит замене производителем, его представителем по техническому обслуживанию или иным специалистом соответствующей квалификации, во избежание несчастного случая. Необходимо использовать новые шланги, входящие в комплект поставки прибора; старые шланги не подлежат повторному использованию. Стиральная машина предназначена для использования только в помещении.
- Открывающиеся места и отверстия в корпусе не должны загоразиваться коврами или другими покрытиями.
- С данным прибором могут обращаться дети в возрасте 8 лет и старше, а также лица с ограниченными физическими и умственными возможностями или недостатком опыта и знаний в конкретной области, при условии их нахождения под присмотром или внимательного ознакомления с данным Руководством, включая знание особенностей его безопасного использования и понимании возможных опасностей. Детям запрещается играть с прибором. Чистка и пользовательское техническое обслуживание не должны производиться детьми без присмотра.
- С данным прибором не могут обращаться лица (включая детей) с ограниченными физическими и умственными возможностями или недостатком опыта и знаний в конкретной области, кроме как при условии их нахождения под присмотром или внимательного ознакомления с особенностями эксплуатации данного прибора лицом, ответственным за их безопасность. За детьми должен был обеспечен присмотр, чтобы они не играли с прибором.
- Перед чисткой или техническим обслуживанием необходимо вынуть вилку кабеля питания из розетки сети питания.
- Убедитесь, что все полости пусты.
- Острые и твердые предметы, такие, как монеты, украшения, гвозди, болты, камешки и т.п., могут вызвать серьезное повреждение прибора.
- Выньте кабель питания из розетки и отключите подачу воды после завершения стирки.
- Прежде, чем открывать дверцу, проверьте отсутствие воды в барабане после слива. Не открывайте дверцу при видимом присутствии воды.
- До начала любой работы с прибором проверьте, не забрались ли внутрь дети и домашние животные.
- Стеклопанель дверца может сильно нагреваться во время работы. Не допускайте непосредственного контакта детей и домашних животных с прибором во время работы.
- Обеспечьте соответствие напряжения и частоты сети питания характеристикам, указанным на заводской табличке прибора.
- Не включайте прибор в сеть питания, выдерживаемый ток которой меньше значения, указанного в заводской табличке. Ни в коем случае не вытягивайте вилку кабеля питания из розетки мокрыми руками.
- В интересах Вашей безопасности, вилка кабеля питания должна подключаться к трехконтактной розетке с заземлением. Внимательно проверьте и убедитесь в наличии правильного и надежного заземления Вашей розетки сети питания.
- Дети младше 3 лет не должны присутствовать в непосредственной близости от прибора без постоянного присмотра.
- Обеспечьте постоянный присмотр за детьми, чтобы они не играли с прибором.
- Упаковочные материалы могут представлять опасность для детей.
- Просьба хранить все упаковочные материалы (пластиковые пакеты, прокладки из пеноматериалов и т.п.) в недоступном для детей месте.
- Не устанавливайте стиральную машину в ванной комнате или местах с очень высокой влажностью, а также в помещениях со взрывоопасной или химически агрессивной атмосферой.
- Убедитесь, что подсоединения гидравлической и электрической части оборудования выполнены квалифицированным техническим специалистом в соответствии с инструкциями изготовителя прибора и местным законодательством по технике безопасности.

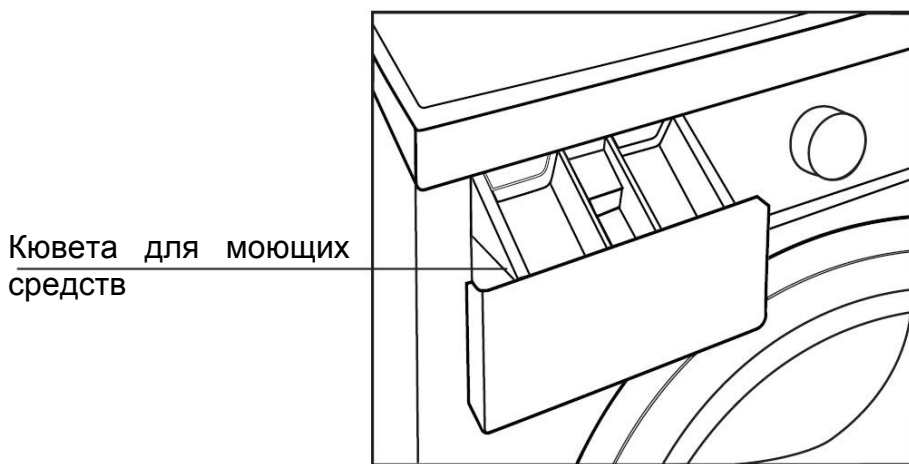
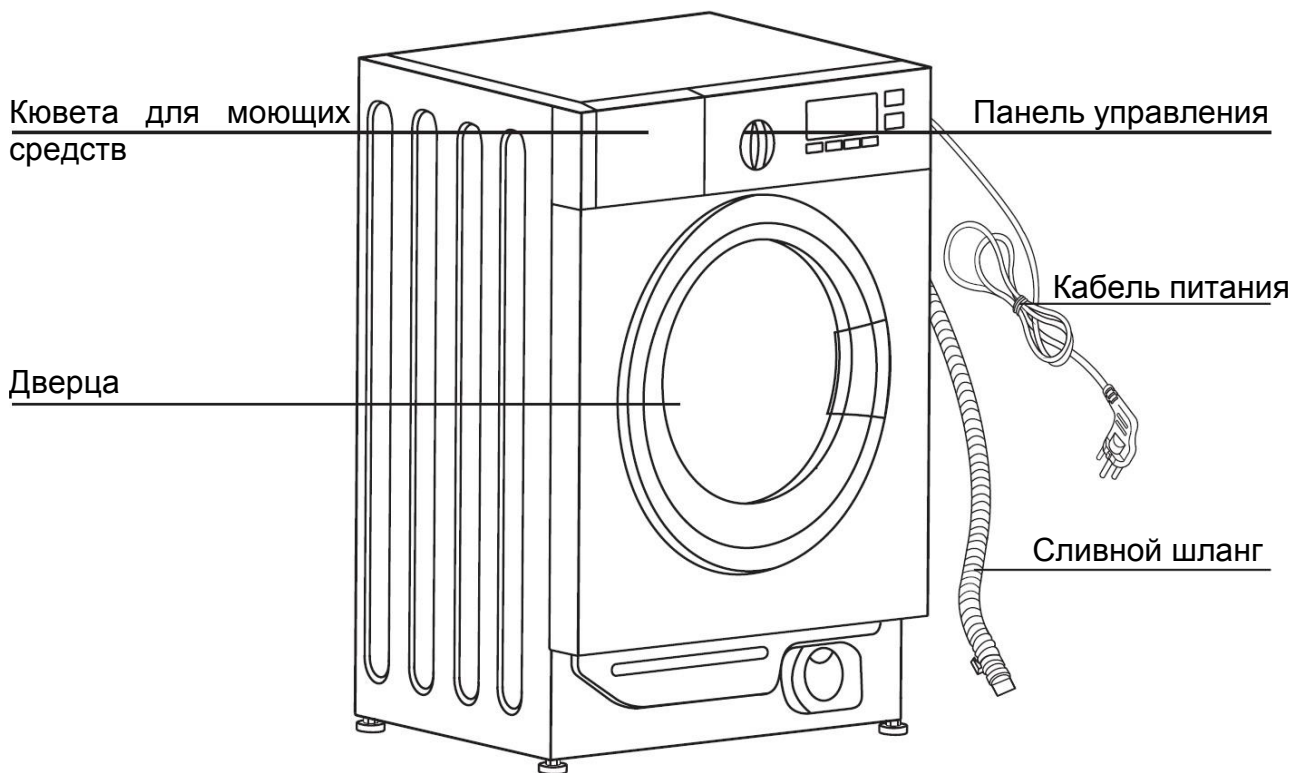
- Удалите все компоненты упаковки и транспортировочного крепежа до начала работы. В противном случае, стиральная машина может быть сильно повреждена при стирке одежды.
- Перед первой стиркой одежды проверьте машину по одному циклу в каждом рабочем режиме без загрузки одежды.
- Стиральная машина с одним впускным краном должна быть подключена к трубопроводу холодной воды. Стиральная машина с двумя впускными кранами может быть подключена к трубопроводам как горячей, так и холодной воды.
- Данная стиральная машина предназначена только для бытового использования и только для стирки текстильных изделий, предназначенных для машинной стирки.
- Запрещается использование легковоспламеняющихся, взрывоопасных или токсичных растворителей.
- Запрещается использование бензина, спирта и т.п. в качестве растворителей.
- Разрешается использовать только растворители, пригодные для машинной стирки, особенно в машинах барабанного типа.
- Запрещается стирка ковров.
- Будьте осторожны при сливе горячей воды из стиральной машины. Опасность ожогов!
- Ни в коем случае не доливайте воды вручную в ходе стирки.
- После завершения программы стирки, подождите две минуты, прежде, чем открыть дверцу.
- Помните о необходимости перекрыть подачу воды и электропитания незамедлительно после завершения стирки одежды.
- Запрещается становиться ногами на верхнюю часть прибора или сидеть на ней.
- Не прислоняйтесь к дверце прибора.
- Не закрывайте дверцу с приложением избыточной силы. Если дверца закрывается с трудом, проверьте, не уложено ли избыточного количества одежды для стирки в машину, и уложена ли она правильно (не скомкана ли).
- Меры предосторожности при эксплуатации прибора.
  1. Удалять транспортировочные болты должен только специалист по оборудованию.
  2. Сливайте скопившуюся воду из машины.
  3. Обращайтесь с машиной аккуратно. Ни в коем случае не прилагайте усилий к выступающим частям прибора при транспортировке. Ни в коем случае не используйте дверцу машины в качестве опоры при транспортировке.
- Примечания по утилизации:



Данная маркировка указывает, что этот прибор не подлежит утилизации совместно с другими бытовыми приборами, в соответствии с директивами ЕС. Во избежание нанесения возможного ущерба окружающей среде или травмирования людей в результате неконтролируемой утилизации отходов, следует проводить утилизацию таким образом, чтобы обеспечить возможность повторного использования материальных ресурсов. При утилизации использованного прибора следует обратиться к специальным службам сбора отходов или обратиться к розничному продавцу, у которого приобретено изделие. Они обязаны принять меры к экологически безопасной утилизации данного прибора.

## ОБЩИЙ ВИД СТИРАЛЬНОЙ МАШИНЫ

### ■ Описание прибора



### ■ Принадлежности



## УСТАНОВКА СТИРАЛЬНОЙ МАШИНЫ

### ■ Распаковка стиральной машины

При распаковке Вашей стиральной машины проверьте отсутствие повреждений при транспортировке. Убедитесь также в наличии всех деталей (как указано на стр. 5) в пакете с принадлежностями.

При наличии любых повреждений стиральной машины в результате транспортировки, или отсутствии каких-либо принадлежностей, незамедлительно обратитесь к местному фирменному представителю по продажам.

### ■ Утилизация упаковочных материалов

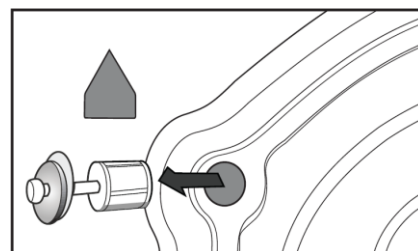
Упаковочные материалы данной машины могут представлять опасность для детей. Утилизируйте их соответствующим образом и не подпускайте к ним детей. Утилизируйте упаковочные материалы в соответствии с местными правилами утилизации отходов. Не выбрасывайте упаковочные материалы совместно с прочими бытовыми отходами.

### ■ Удаление транспортировочных болтов

Перед использованием стиральной машины, необходимо удалить транспортировочные болты с задней стороны прибора.

Для удаления этих болтов, выполните следующие действия:

1. Ослабьте все болты с помощью гаечного ключа и затем удалите их.
2. Закройте отверстия соответствующими заглушками, входящими в комплект поставки.
3. Сохраняйте транспортировочный крепеж для возможного использования в будущем.



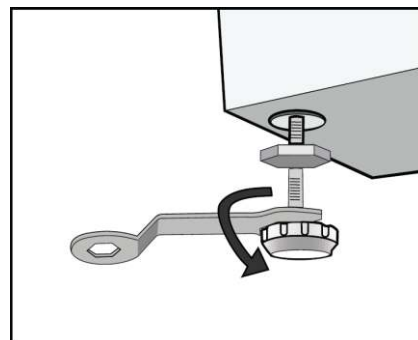
### ■ Выбор места установки

Перед установкой стиральной машины выберите место ее установки согласно следующим критериям:

- Поверхность должна быть твердой, сухой и ровной (если она неровная, выровняйте машину, как указано ниже в пункте «Выравнивание ножек»).
- Избегайте установки в местах попадания прямого солнечного света.
- Обеспечьте необходимую вентиляцию.
- Температура в помещении должна быть выше 0 °С.
- Обеспечьте достаточное расстояние от источников тепла, например, угольного или газового отопительного оборудования.

Убедитесь, что стиральная машина не стоит на кабеле питания.

Не устанавливайте стиральную машину на пол с ковровым покрытием.



### ■ Выравнивание ножек

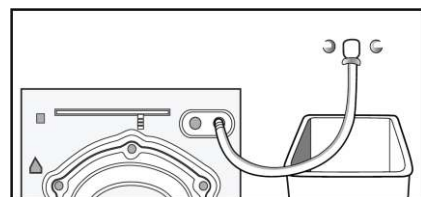
1. При установке стиральной машины необходимо в первую очередь проверить прочность крепления ножек к корпусу. В противном случае выверните их вручную или гаечным ключом и затяните гайки гаечным ключом.
2. После установки стиральной машины, нажмите последовательно на каждый из четырех углов ее корпуса. Если при нажатии обнаруживается, что прибор стоит нестабильно, нужно отрегулировать соответствующую ножку.

3. Обеспечьте ровное и устойчивое положение стиральной машины. Ослабьте стопорную гайку гаечным ключом и поворачивайте ножку вручную до полного контакта с полом. Прижмите ножку одной рукой, а другой приверните гайку вплотную к корпусу.
4. После правильной затяжки, еще раз нажмите на корпус машины по четырем углам последовательно, чтобы убедиться, что она правильно выровнена. Если это все еще не так, повторите действия 2 и 3.
5. Положите сплошной цилиндрический предмет (например, алюминиевую банку с каким-нибудь напитком) лежа на верхнюю часть корпуса стиральной машины слева, справа, спереди и сзади. Если банка остается в стабильном состоянии, стиральная машина выровнена правильно. Если она скатывается, стиральная машина стоит неровно. Направление, в котором скатывается банка, укажет, какую сторону нужно выровнять. Это значит, что нужно «выкрутить» две ножки в этом направлении одновременно, пока машина не станет ровно. Повторяйте действия с 1 по 3 до полного выравнивания машины, затем плотно затяните стопорные гайки.

#### ■ Шланги подачи воды

Подсоедините шланг подачи воды, как показано на рисунке.

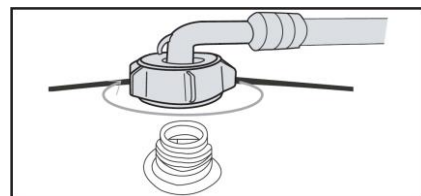
Для модели с клапаном для горячей воды: подсоедините шланг подачи горячей воды к клапану на машине к крану водопровода. Рабочие параметры регулируются соответствующей программой.



#### ■ Подсоединение шланга подачи воды

1. Подсоедините колено к крану и затяните крепление по часовой стрелке.
2. Подсоедините другой конец шланга к впускному крану на задней стороне корпуса стиральной машины и плотно затяните крепление по часовой стрелке.

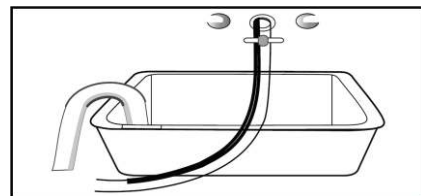
Примечание: после соединения, если наблюдается любая течь шланга, повторите предыдущие действия для подсоединения впускного шланга. Обычно подходит соединение с любым обычным типом водопроводного крана. Если кран имеет квадратное сечение или слишком большого размера, необходимо заменить кран на стандартный.



#### ■ Подсоединение сливного шланга

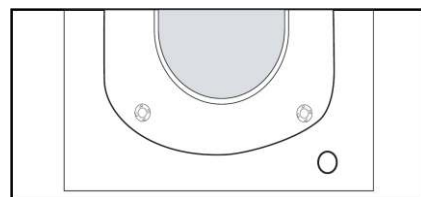
Существует два способа подсоединения сливного шланга:

1. Установка в мойке, как показано на рисунке.



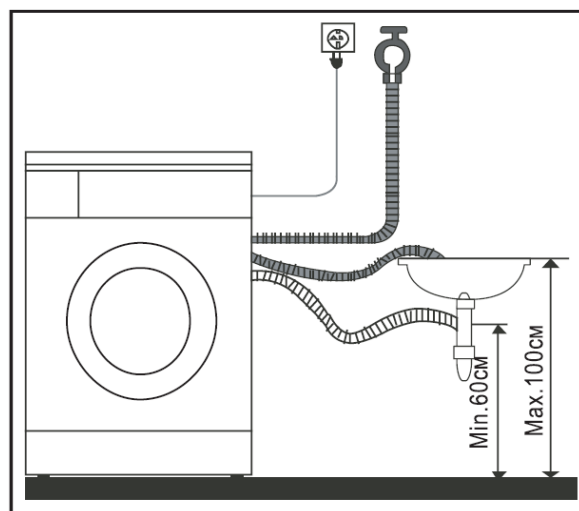
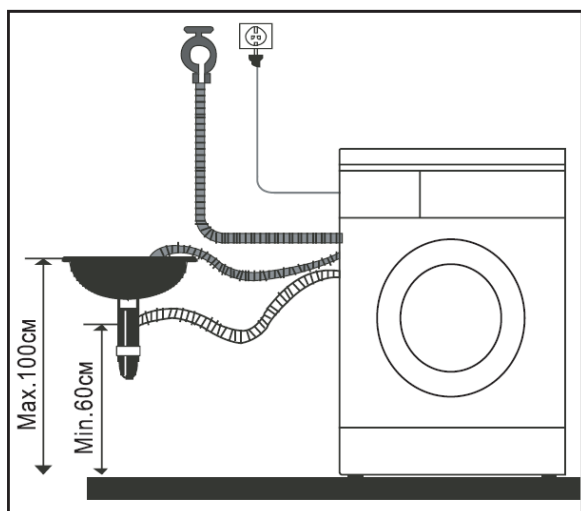
#### ■ Заглушка

Заткунка служит для закрытия отверстия на задней стороне корпуса прибора.



## 2. Подсоединение шланга к сливной трубе мойки.

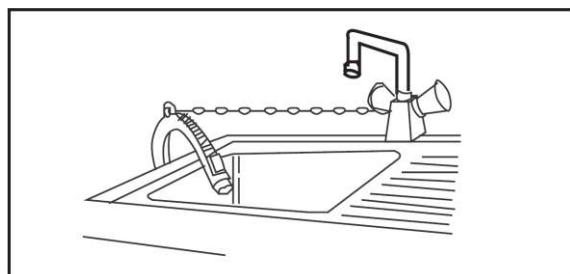
Расположите сливной шланг соответствующим образом, чтобы не произошло утечки воды на пол.



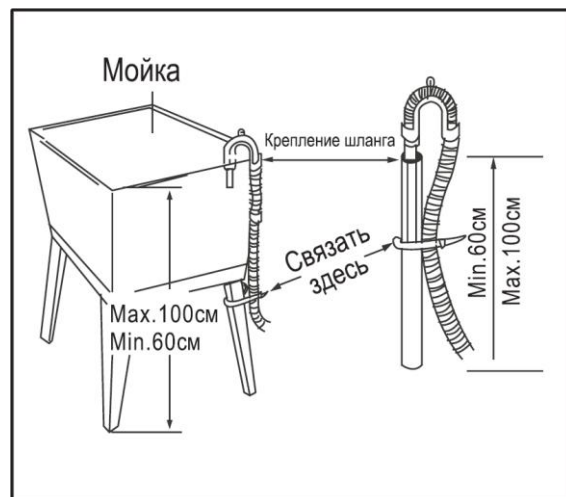
- Слив воды может осуществляться как вверх, так и вниз. Выпускной шланг не следует располагать ниже 100 см по высоте, а его выпускной конец не должен быть погружен в воду.

Примечание:

Если в комплекте машины имеется кронштейн для сливного шланга, произведите установку, как показано на нижеследующих рисунках.



- При установке сливного шланга, надежно зафиксируйте его веревкой.
- Правильно расположите сливной шланг, таким образом, чтобы не произошло утечки воды на пол.



- Если сливной шланг слишком длинный, не следует вставлять его в машину с силой, так как это вызовет ненормальный шум.

### ■ Соединения электрической части

- Так как максимальная сила тока для прибора в режиме сушки равна 10 А, проверьте соответствие характеристик Вашей домашней сети электропитания (сила тока, напряжение, разводка) нормальным рабочим характеристикам электроприборов.
- Вилку кабеля питания следует подсоединять к правильно установленной и заземленной розетке.



- Убедитесь, что характеристики Вашей домашней сети питания соответствуют указанным на заводской табличке прибора.
- Вилка кабеля питания должна подходить к розетке, а корпус прибора должен быть правильно и эффективно заземлен.
- Не используйте удлинитель с универсальной вилкой или розеткой.
- Не вставляйте вилку в розетку и не вынимайте вилку из розетки мокрыми руками.
- При подсоединении или отсоединении вилки обеспечьте плотное прилегание. Не тяните за кабель питания, тем более с силой.
- При повреждении или любых признаках неисправности кабеля питания, необходимо подобрать специальный кабель питания или приобрести оригинальный в компании-производителе или местном сервисном центре для замены неисправного.



**Осторожно!**

1. Машина должна быть правильно заземлена. При любом коротком замыкании, заземление может снизить опасность поражения электрическим током.  
Даная машина оборудована кабелем питания с вилкой, имеющей контакт заземления.
2. Стиральная машина должна подключаться к сети питания отдельно от других потребителей электроэнергии.  
В противном случае может сработать защитный автоматический выключатель или перегореть плавкий предохранитель.

## ЭКСПЛУАТАЦИЯ СТИРАЛЬНОЙ МАШИНЫ

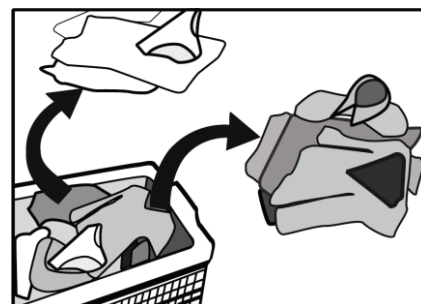
### ■ Порядок проверки и подготовка к стирке одежды

Внимательно ознакомьтесь с данными рекомендациями во избежание повреждения стиральной машины и одежды.

**При стирке одежды в первый раз убедитесь, что она не подвержена обесцвечиванию.**

Шарфы и прочую одежду, легко теряющую расцветку, особенно при совместной стирке с другими вещами, стирайте отдельно. Пятна на рукавах, воротничках и карманах аккуратно удаляйте щеткой с жидким очистителем перед стиркой для достижения идеального эффекта.

Чувствительные к температуре вещи следует стирать, как указано на фирменных ярлыках. В противном случае, может измениться их цвет или произойти деформирование изделия.



### **Запомните:**

Ни в коем случае не стирайте вещи в стиральной машине в течение чрезмерно длительного периода времени. В противном случае они могут приобрести вид отсыревших и покрыться пятнами. Поэтому вещи следует стирать своевременно.

### **Одежда, не предназначенная к стирке в стиральной машине**

Существуют предметы одежды, которые могут быть деформированы в результате стирки в стиральной машине: галстуки, жилеты, одежда в стиле «вестерн», верхняя одежда и пр. могут «дать усадку» в результате машинной стирки, а также одежда из смешанных материалов, в т.ч. с искусственным волокном и т.п. Одежда со складками, с тиснениями, одежда из резины и т.п. может быть деформирована в результате погружения в воду. Помимо одежды из хлопка и шерсти потерять форму в результате стирки могут также меховые изделия и украшения. Одежда с украшениями, длинная одежда и традиционные народные элементы одежды могут легко потерять цвет при стирке.

Избегайте стирки изделий без фирменных обозначений и требований к условиям стирки.

Ни в коем случае не стирайте одежду, запачканную в бензине, керосине, дизельном топливе, растворителе и спиртах.

### **Обратите внимание на некоторые обстоятельства, касающиеся моющих средств:**

«Малопузырящиеся» ("Low bubble") моющие средства или стиральные порошки, специально предназначенные для стирки изделий из волокон (хлопок, синтетическое волокно, мягкие изделия и шерсть), рассчитаны на определенные цвета, температурные режимы стирки, степень загрязнения и тип материала. В ином случае, может иметь место чрезмерное пенообразование с переливанием через лоток для моющих средств, что может повлечь за собой несчастный случай. Отбеливатель является щелочью и может нанести повреждения одежде, поэтому предлагается использовать его по возможности реже.

Порошковые моющие средства, насколько могут легко удалять загрязнения неприятный запах с одежды, настолько тщательно они должны смываться и выполаскиваться.

Моющие средства не всегда можно смыть полностью, если применено слишком большое их количество, или температура воды является недостаточно высокой. В этом случае они могут застревать в одежде, шлангах или компонентах стиральной машины, и загрязнять одежду.

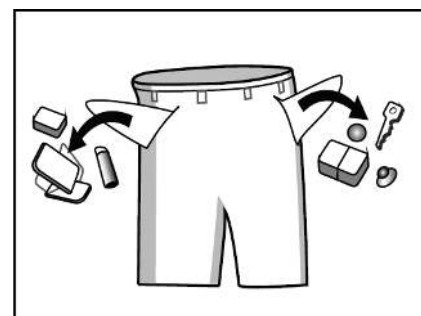
Перед стиркой необходимо взвешивать одежду, оценивать степень загрязнения, жесткость воды в местных условиях и рекомендации производителей моющих средств. Проконсультируйтесь с Вашим поставщиком воды, если Вы не знаете жесткости воды.

### **Примечание:**

Храните моющие средства и стиральные добавки в сухом и безопасном месте, исключая возможность доступа к ним детей.

### **Перед стиркой выньте все из карманов.**

Тщательно проверяйте карманы одежды перед стиркой, так как твердые предметы, например, украшения или кольца, могут повредить стиральную машину или вызвать какие-либо дополнительные неприятности.



**Перед стиркой одежды, обратите внимание на классификацию изделий в соответствии со следующими характеристиками:**

Символьные обозначения, обозначающие тип ухода за вещами в соответствии с материалами изготовления: хлопок, смешанное волокно, синтетическое волокно, шелк, шерсть, искусственное химическое волокно.

Цвет: разделяйте белые и цветные вещи, особенно насыщенной расцветки. Все новые цветные вещи необходимо стирать отдельно.

Размер: вещи разных размеров можно стирать совместно для большей эффективности стирки. Чувствительность: мягкие вещи нужно стирать. Для новых изделий из натурального хлопка и шелка, в том числе занавесок, следует выбирать щадящий («мягкий») режим стирки. Проверяйте фирменные ярлыки на всех изделиях перед стиркой.

Перед помещением в стиральную машину вещи должны быть рассортированы. Если у занавесок имеются крючки, их следует снять перед стиркой.

Украшения на одежде могут повредить стиральную машину. Если на предметах одежды имеются пуговицы и/или вышивка, их следует вывернуть перед стиркой.

**Застежки:**

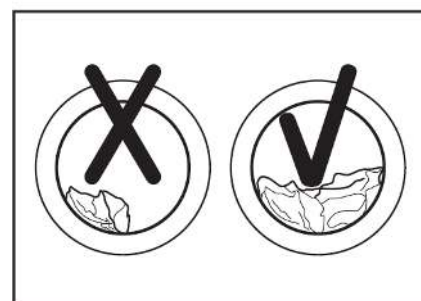
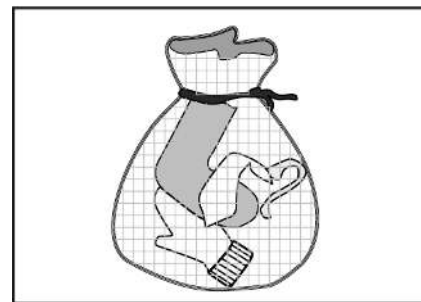
Застежки типа «молния» должны быть плотно застегнуты, пуговицы или крючки должны быть зафиксированы. Свободные повязки или ленты должны быть связаны вместе.



Рекомендуется помещать бюстгалтеры с застежками типа «молния» или пуговицами в застегнутом виде в наволочку, чтобы стальные элементы одежды не порвали изделие при стирке в барабане и не повредили машину.

Текстильные изделия, требующие особо деликатной стирки, такие, как кружевные занавески или блузы, мелкие предметы (носки из плотных тканей, носовые платки, галстуки и пр.) следует помещать в специальные сетчатые мешки для стирки.

При стирке одиночных вещей большого размера и веса, таких, как «турецкие» полотенца, джинсы, набивные куртки и пр., может возникнуть смещение центра тяжести, и, как следствие, подача сигнала тревоги в результате сильной разбалансировки машины. Поэтому рекомендуется добавлять в такую «партию» еще одну или несколько подобных вещей для совместной стирки, в том числе, и для более равномерного отжима.



**Перед стиркой удаляйте с одежды пыль, пятна грязи и шерсть домашних животных.**

В результате соприкосновения загрязнений одежда может быть повреждена и нарушен весь эффект стирки.

**Защита детской кожи**

Детские вещи (детская одежда и полотенца), включая пеленки, должны стираться отдельно. При совместной стирке с вещами для взрослых на них могут попасть вредные для детей микроорганизмы.

Время полоскания должно быть увеличено для обеспечения тщательной промывки и очистки от остатков моющих средств.

**Желательно перед стиркой прополаскивать вручную такие легко загрязняющиеся и теряющие первоначальный цвет вещи, как белые носки, воротнички и манжеты, в целях достижения идеального эффекта.**

Используйте стиральный порошок или жидкие моющие средства. При использовании мыла, остатки мыла могут забиваться в швы одежды.

Убедитесь в соответствии массы загрузки характеристикам машины: Не перегружайте машину: это может негативно повлиять на эффект стирки. Убедитесь в максимально допустимой массе вещей для стирки, в соответствии с нижеследующей таблицей:

Тип ткани	Максимальная загрузка
	6,0 кг
Хлопок	6,0 кг
Синтетика	3,0 кг
Шерсть	2,0 кг
Вещи для деликатной стирки	2,5 кг

#### **Вещи, которые легко могут сваляться**

Вещи, которые легко могут сваляться (например, пуховые), следует выворачивать наизнанку перед стиркой. Такие вещи лучше стирать отдельно, так как они могут испортить другие вещи и испортиться сами. По той же причине предпочтительно стирать отдельно черные и хлопковые вещи, особенно разных цветов. Проверяйте вещи перед стиркой.

#### **В стиральной машине нельзя стирать вещи из водонепроницаемых материалов (лыжные костюмы, гигиенические прокладки и подгузники, шторы).**

Также лучше не стирать фибровые изделия, так как они плохо смачиваются водой. В противном случае возможно переполнение машины водой и выплескивание воды или ненормальная вибрация при полоскании, что может повредить вещи (такие, как лыжные костюмы, гигиенические прокладки и подгузники, шторы, плащи-дождевики, зонтики, автомобильные чехлы, спальные мешки и т.п.).

#### **Меры предосторожности при сушке**

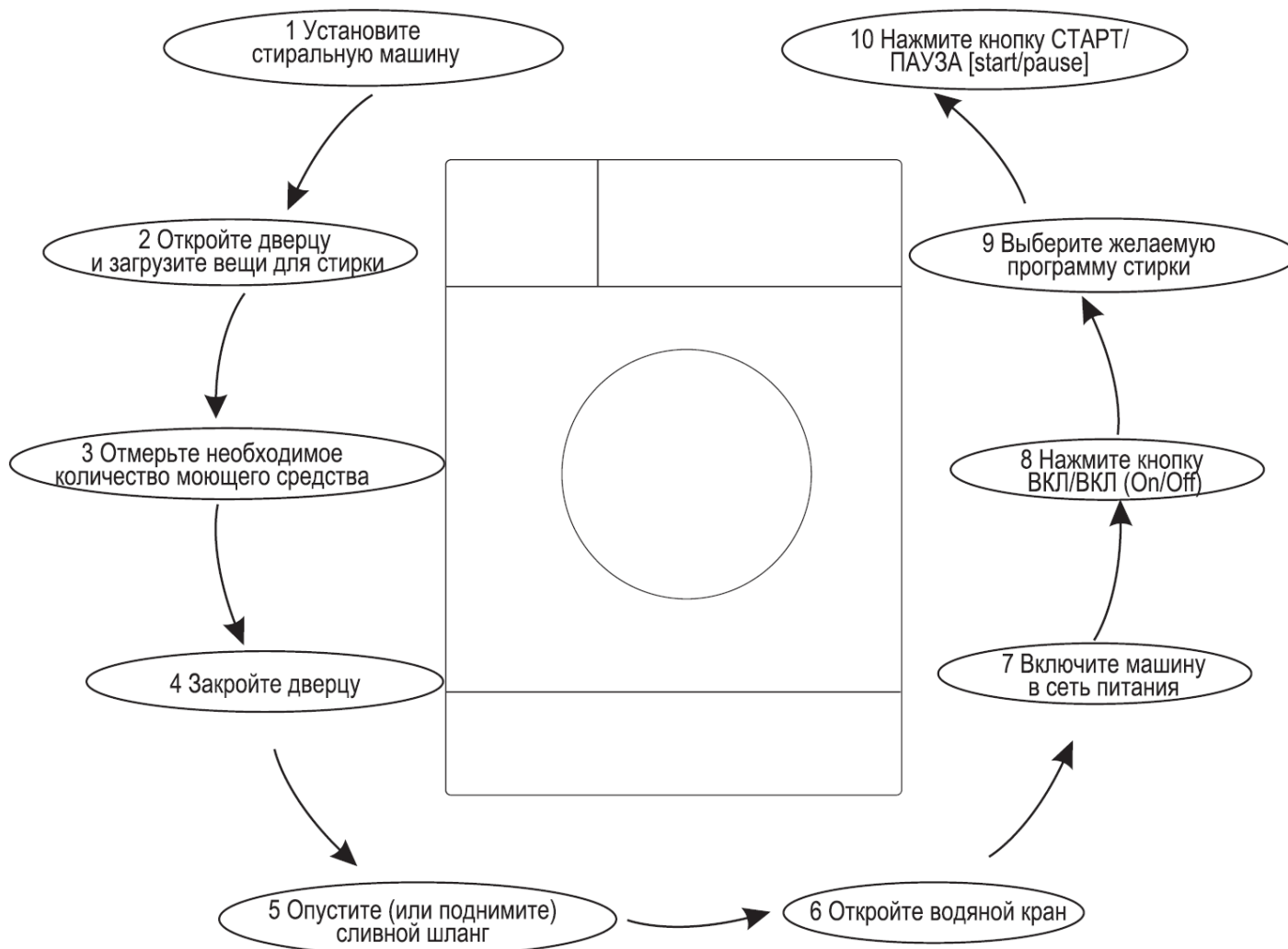
Нормальная сушка одежды:

вода от отжима и сушки стираемых вещей сливается через сливное отверстие.

Сушка водонепроницаемых и фибровых изделий:

при нормальной стирке и сливе воды, скапливающаяся в водонепроницаемых и фибровых изделий вода не может быть слита полностью и собирается в одном положении, что вызывает сильное разбалансирование стиральной машины и ее вибрацию или смещение.

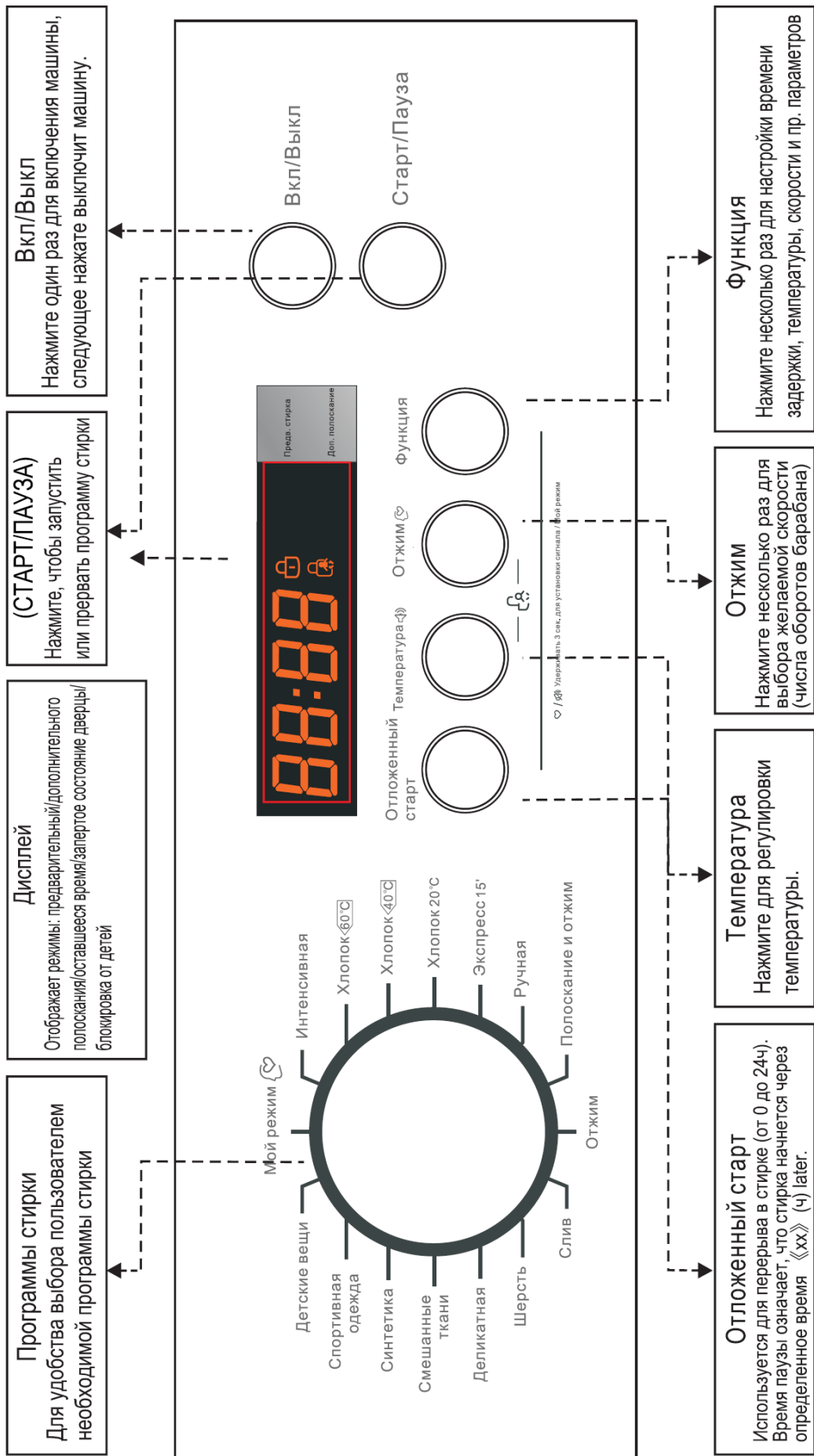
## ■ Упрощенный цикл начала работы



Действия по окончании стирки:

1. По окончании стирки машина подаст звуковой сигнал.
2. Закройте водопроводный кран.
3. Нажмите кнопку ВКЛ/ВЫКЛ и выньте вилку кабеля питания из розетки.

■ **Общий вид панели управления**



**Примечания:**

1. Графическое представление панели управления приведено исключительно для справки. Это стандартные обозначения для справки.
2. Общий вид и функции панели управления могут изменяться без предварительного письменного уведомления. Посетите Интернет-сайт по теме соответствующей стиральной машины или обратитесь в сервисную службу для консультации.
3. Если значения числа оборотов (400, 600, 800, 1000, 1200, 1400) не подсвечиваются, барабан не вращается (скорость равна 0).

### ■ Первая стирка

Перед первой стиркой одежды проверьте машину по одному циклу в каждом рабочем режиме без загрузки одеждой, в следующем порядке:

1. Подсоедините питание и воду.
2. Поместите небольшое количество моющего средства в кювету и закройте ее.
3. Нажмите кнопку “Вкл/Выкл”.
4. Нажмите кнопку “Старт/Пауза”.

Кювета делится на следующие отделения:

I: Средство предварительной стирки или стиральный порошок

II: Основное моющее средство

☼ Добавка, например, кондиционер для смягчения ткани или средство для смягчения воды.

### ■ Загрузите моющее средство в машину

1. Вытяните кювету.
2. Заполните средством предварительной стирки отсек I (при необходимости).
3. Заполните моющим средством отсек II.

Опция 1: моющее средство (порошок), опция 2: (жидкое)

4. Добавьте кондиционер для смягчения ткани в отсек ☼ (при необходимости).

Примечание:

- Если моющее средство или добавка оказывается комковатой или клейкой, перед наполнением кюветы стиральной машины можно использовать небольшое количество воды для растворения, во избежание засорения кюветы и переливания воды при заполнении водой при стирке.
- Выбирайте соответствующий тип моющего средства для каждого температурного режима стирки в целях наилучшей эффективности стирки при наименьших затратах воды и энергопотреблении.

### ■ Запуск стиральной машины

Подсоедините питание. Проверьте правильность подсоединения гидравлических шлангов. Полностью откройте кран.

Загрузите вещи для стирки, а также моющее средство и кондиционер. Затем нажмите кнопку “Вкл/Выкл”. Выберите необходимые режимы и функции и нажмите кнопку “Старт/Пауза”.

## ■ Выбор режима стирки

Необходимые режимы стирки выбираются в соответствии с типом, количеством и степенью загрязнения вещей для стирки, а также температурой стирки, как указано в таблице ниже:

90 °С	Сильно загрязненное, белое без рисунка - хлопок или лен (например, столовая скатерть, в т.ч. с пятнами от кофе, полотенце, постельное белье)
60 °С	Умеренно загрязненное, цветное - лен, хлопок или синтетика с небольшой склонностью к обесцвечиванию (например, рубашка, ночное белье)
40 °С, 30 °С, 20 °С, холодная вода	Слабо загрязненное, белое без рисунка, лен Вещи, требующие обычной стирки, из синтетики или шерсти

Прежде всего, поверните поворотный переключатель для выбора режима, соответствующего типу ткани.

Затем, выберите температуру, соответствующую уровню загрязнения. Чем выше температура, тем выше энергопотребление.

В последнюю очередь, выберите скорость вращения барабана. Чем выше скорость, тем суше отжим, но выше производимый машиной шум.

При этом поверхность изделий из чувствительных тканей будет помятой, а срок службы стиральной машины соответственно сокращаться.

**ВАЖНОЕ ПРИМЕЧАНИЕ:** в цепях защиты одежды, для чувствительных тканей следует выбрать низкую скорость.

Основные режимы стирки, в зависимости от типа тканей:

### - Хлопок – Интенсивная

Вы можете выбрать этот режим для вещей, которые могут подвергаться стирке ежедневно. Время стирки относительно длительное, интенсивность стирки достаточно высокая. Рекомендуется для хлопковых изделий ежедневного использования, например: простыни, пододеяльники, наволочки, постельное и нижнее белье и т.п.

### - Хлопок - 60/40/20 °С

Вы можете выбрать этот режим для повседневной одежды, вещей, которые могут подвергаться стирке ежедневно. Время стирки относительно длительное, интенсивность стирки достаточно высокая. Температура по умолчанию 60/40/20 °С.

### - Экспресс 15'

Этот режим годится для стирки небольшого количества слабо загрязненных вещей.

### - Ручная

Для стирки небольшого количества слабо загрязненных вещей при низкой (по умолчанию) температуре.

### - Детские вещи

Вы можете выбрать этот режим для стирки детских вещей, он обеспечивает стирку при более тщательном полоскании в целях предохранения детской кожи.



- **Спортивная одежда**

Вы можете выбрать этот режим для стирки спортивной одежды.

- **Синтетика**

Вы можете выбрать этот режим для стирки одежды из относительно чувствительных тканей. Время стирки короче по сравнению с режимом стирки изделий из хлопка, интенсивность стирки ниже. Рекомендуется для стирки изделий из синтетических материалов, например: рубашки, костюмы. Этот режим рекомендуется для занавесок и кружевных изделий. При стирке вязаных изделий рекомендуется уменьшить количество моющего средства во избежание нарушения формы тонких волокон и спутывания.

- **Смешанные ткани**

Вы можете выбрать этот режим для стирки прочной одежды, требующей длительного времени и большой интенсивности стирки. Используется для стирки изделий повседневного использования из хлопка, таких, как простыни, пододеяльники, наволочки, банные халаты и нижнее белье.

- **Шерсть**

Вы можете выбрать этот режим для стирки текстильных изделий из шерсти с пометкой, разрешающей машинную стирку. Просьба внимательно выбирать температуру в соответствии с пометкой на ярлыке изделия, предназначенного к стирке. Кроме того, для шерстяных изделий нужно подбирать соответствующее моющее средство.

- **Деликатная**

Вы можете выбрать этот режим для Вашей одежды из чувствительных тканей. Интенсивность стирки ниже, скорость вращения барабана также снижена по сравнению с режимом «Синтетика». Рекомендуется для изделий, требующих бережной стирки.

- **Только слив**

Специальный режим - только слив.

- **Отжим**

Специальный режим - только отжим. Перед отжимом мыльная вода или вода для полоскания сливаются.

- **Полоскание и отжим**

Режим полоскания и отжима по отдельности.

- **Мой режим**

Нажмите кнопку «Отжим» и удерживайте ее в течение 3 с для запоминания режима. По умолчанию установлен режим «Шерсть».

Имеется возможность выбрать следующие основные функции:

- **Предварительная стирка**

Функция предварительной стирки перед задействованием одного из основных режимов стирки.

- **Дополнительное полоскание**

При выборе этой функции производится дополнительное полоскание.

- **Отложенный старт**

Функцию отложенного старта можно выбрать нажатием соответствующей кнопки, время задержки от 0 до 24 ч.

Установка функции отложенного старта:

1. Выберите режим стирки.
2. Нажмите кнопку Отложенного старта, чтобы выбрать время задержки.
3. Нажмите кнопку Старт/Пауза для запуска функции задержки.

Отмена функции отложенного старта: Нажмите кнопку Отложенного старта и удерживайте, пока на дисплее не высветится «0 Н» (0 ч). Это нужно сделать, пока не запущен режим стирки. Если режим стирки уже работает, нужно выйти из него, нажав кнопку «Вкл/Выкл.».

Примечания: При любом перебое электропитания машины в работающем состоянии, выбранный режим сохранится в памяти. При включении питания нажмите кнопку «Старт/Пауза» и заданный режим отработает оставшееся время.

#### - **Защита от детей**

Чтобы избежать нарушения режима стирки из-за нежелательного вмешательства детей, Вы можете выбрать эту функцию. В этом случае все кнопки, кроме «Вкл/Выкл.», не будут функционировать, а при нажатии этой кнопки питание машины выключится. Машина запомнит режим, который выполнялся в момент задействования защиты от детей, и войдет в него снова при нажатии кнопки «Вкл/Выкл.». Одновременно нажмите и 3 с удерживайте кнопки «Температура» и «Отжим». Когда прозвучит звуковой сигнал, кнопка «Старт/Пауза», как и поворотный переключатель, будут заблокированы. Нажмите эти же кнопки совместно и удерживайте в течение 3 секунд еще раз, и по подаче звукового сигнала блокировка будет снята. При отключении машины от питания, защита от детей также будет включена. Защита от детей не будет снята, пока все функции не будут завершены.

#### - **Память при отключении питания**

Для удобства пользователей, эта программа запоминает режим стирки и функцию, выбранную пользователем последний раз. В следующий раз, при выборе программы «Память», машина запустит сохраненный режим автоматически.

#### - **Отключение звуковой сигнализации**

Ваш прибор имеет дополнительную функцию звуковой сигнализации. После отключения этой функции, подача звуковых сигналов будет отключена.

После включения машины, нажмите кнопку «Температура» и удерживайте ее в течение 3 секунд, после чего Вы услышите звуковой сигнал, и звуковая сигнализация отключится. Для повторного включения функции звуковой сигнализации еще раз нажмите кнопку «Температура» и удерживайте ее в течение 3 секунд. Настройка сохранится до следующей перезагрузки.

Предупреждение: После отключения функции звуковой сигнализации, подача звуковых сигналов будет отключена.

#### - **Функция удаления пузырей**

Функция проверки пузырей: При избыточном наличии моющего средства могут появиться пузыри, что скажется на эффективности стирки и полоскания. Эта функция автоматически обнаруживает появление избыточного количества пузырей и включает их удаление.

■ Таблица режимов стирки

Режим / Описание	Загрузка (кг)	Лоток для моющих средств			Задержка	Интенсивное полоскание	Предварительная стирка	Температура по умолчанию (°C)	Время по умолчанию (ч)	Число оборотов по умолчанию (об/мин)
		Отсек I	Отсек II	Отсек для кондиционера						
Интенсивная	6.0	○	●	○	○	○	○	40	2:40	800
Хлопок - 60°C	6.0	×	●	○	○	○	×	60	1:47	1000
Хлопок - 40°C	6.0	×	●	○	○	○	×	40	1:32	1000
Хлопок - 20°C	6.0	○	●	○	○	○	○	20	1:13	1000
Экспресс 15'	2.0	×	●	○	○	×	×	Cold	0:15	800
Ручная	2.0	○	●	○	○	○	○	Cold	1:00	800
Полоскание и отжим	7.0	×	×	○	○	×	×	-	0:31	1000
Отжим	6.0	×	×	×	○	×	×	-	0:14	1000
Слив	-	×	×	×	○	×	×	-	0:01	-
Шерсть	2.0	×	●	○	○	○	×	40	1:06	400
Деликатная	2.5	×	●	○	○	○	×	30	1:00	600
Смешанные ткани	6.0	○	●	○	○	○	○	40	1:13	1000
Синтетика	3.0	○	●	○	○	○	○	40	1:40	800
Спортивная одежда	3.0	○	●	○	○	○	○	40	1:19	800
Детские вещи	6.0	○	●	○	○	○	○	60	1:39	1000

**Класс энергопотребления - А (6,0 кг) Режим тестирования энергопотребления: "шерсть 60/40°C", скорость: наибольшая; прочее: по умолчанию.**

Половинная нагрузка для машины на 6,0 кг: 3,0 кг.

Режим "шерсть 60/40°C" - стандартный режим "шерсть 60/40°C" со стандартными функциями стирки, к которым относится информация в перечне технических характеристик и в справочном листке технических данных изделия, пригодный для стирки умеренно загрязненных хлопковых текстильных изделий, наиболее эффективный режим по совокупности показателей энерго- и водопотребления для стирки данного типа хлопковых изделий; реальная температура воды может отличаться от указанной температуры режима. ● Обязательно ○ Опция X Необязательно

Примечания: приведенные в таблице параметры предназначены только в качестве справочных данных для пользователя. Реальные характеристики могут отличаться от указанных в вышеприведенной таблице.

## ОБСЛУЖИВАНИЕ

До начала обслуживания выньте вилку кабеля питания из розетки или отключите энергопитание, и закройте кран.

### ПРЕДУПРЕЖДЕНИЕ

- Запрещается использовать растворители во избежание повреждения стиральной машины и выделения ядовитых и/или взрывоопасных газов.
- Запрещается использовать воду для мытья (особенно поверхностным обрызгиванием) стиральной машины.
- Запрещается использовать чистящие средства, содержащие хлорксиленол (PCMX), при чистке стиральной машины.

### ■ Чистка и обслуживание корпуса стиральной машины

Правильное обслуживание стиральной машины способно продлить срок ее службы. Поверхность ее следует очищать с помощью разбавленных неабразивных нейтральных чистящих средств, при необходимости. При переливе воды, используйте мокрую ветошь для немедленного сбора разлившейся воды. Запрещается использовать острые предметы при чистке корпуса, особенно ударяя ими по корпусу машины. Примечание: применение муравьиной кислоты и ее растворов или аналогов запрещено.

### ■ Чистка внутреннего барабана

Ржавчина на внутренней поверхности барабана, оставленная металлическими предметами (напр. одежды при стирке), должна удаляться незамедлительно не содержащими соединений хлора чистящими средствами. Запрещается использовать металлические щетки.

### ■ «Размораживание» стиральной машины

Если температура падает ниже нуля и Ваша стиральная машина «замерзла», Вы можете:

1. Отсоединить прибор от сети питания.
2. Промыть кран теплой водой, чтобы ослабить шланг подачи воды.
3. Снять шланг подачи воды и положить его в теплую воду.
4. Налить теплой воды в барабан и подождать 10 минут.
5. Снова подключить шланг подачи воды к крану и проверить, нормально ли работают впуск и выпуск.

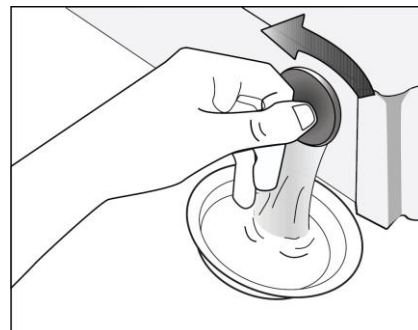
Примечание: если стиральная машина снова предполагается к использованию, убедитесь, что температура окружающей среды выше 0 °C.

### ■ Предотвращение замерзания

Если Ваша стиральная машина находится в часто замерзающей комнате, тщательно слейте остатки воды из сливного шланга и шланга подачи воды.

#### Перелейте остатки воды в шланг подачи воды:

1. Закройте кран.
2. Отвинтите шланг подачи воды от водопроводного крана и опустите его конец в емкость.
3. Запустите любой режим, кроме «Слив» и «Отжим». Вода потечет по шлангу подачи воды через 40 секунд.
4. Снова подсоедините шланг подачи воды к водопроводному крану.



## Слейте оставшуюся воду в сливной насос.

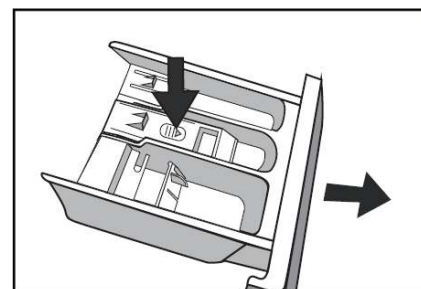
### ПРЕДУПРЕЖДЕНИЕ

Во избежание ожогов, все это следует производить только после остывания горячей воды внутри машины.

#### ■ Чистка кюветы для моющих средств и ее отсеков

Чистка кюветы для моющих средств и ее отсеков:

1. Нажмите вниз в направлении стрелки отсека для кондиционера внутри выдвижной кюветы.
2. Приподнимите защелку, выньте отсек для кондиционера и промойте все пазы водой.
3. Поставьте на место отсек для кондиционера и верните кювету в первоначальное положение.

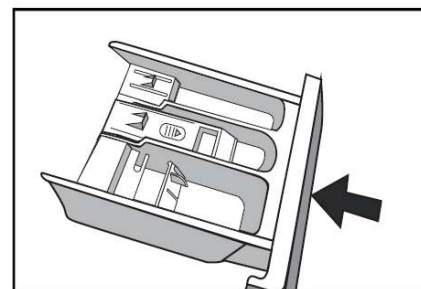


#### ■ Чистка впускного фильтра

Чистите впускной фильтр, когда в нем нет или мало воды, и при открытом кране.

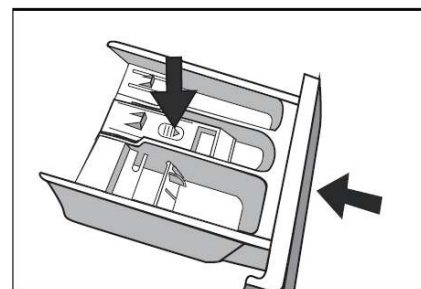
Чистка фильтра крана:

1. Закройте кран.
2. Выберите любой режим стирки, кроме "Отжим" или "Слив".
3. Нажмите кнопку "Старт/Пауза" и оставьте машину поработать в этом режиме около 40 секунд.
4. Отсоедините впускной шланг от крана.
5. Промойте фильтр водой.
6. Подсоедините впускной шланг обратно.



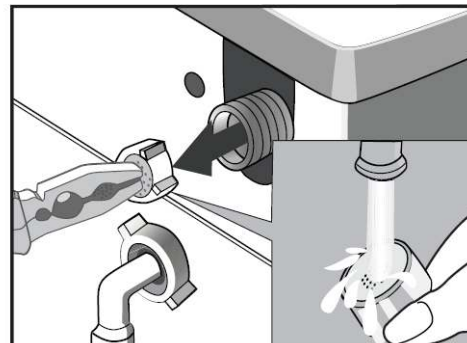
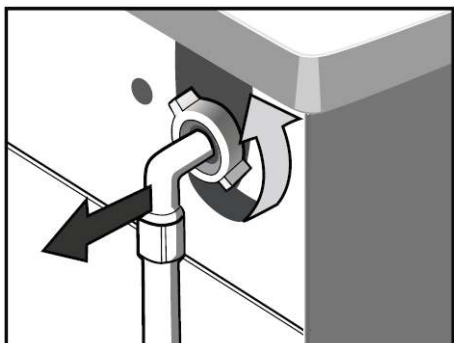
Промывка фильтра в стиральной машине:

1. Вывинтите шланг подачи воды с задней части машины.
2. Выньте фильтр длинными пассатижами, после промывки установите его назад.
3. Подсоедините обратно шланг подачи воды.
4. Откройте кран и убедитесь в отсутствии утечки воды.
5. Закройте кран.



Примечания: В принципе, фильтр крана промывается в первую очередь, а затем фильтр в стиральной машине.

Если промывается только фильтр в стиральной машине, этапы 1~3 очистки фильтра крана нужно повторить.



## ПРЕДУПРЕЖДЕНИЕ

Выньте кабель питания перед промывкой во избежание поражения электрическим током. После пользования стиральной машиной, выньте кабель питания из розетки и плотно закройте дверцу, чтобы дети во время игры не прищемили ею пальцы.

### ■ Удаление посторонних предметов

**Осушение насосного фильтра:** Фильтр сливного насоса может отфильтровывать обрывки ткани и небольшие посторонние предметы от стираемых изделий.

Очищайте фильтр регулярно для обеспечения нормальной работы стиральной машины.

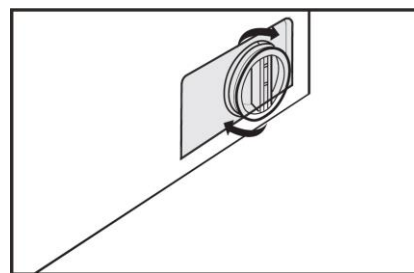
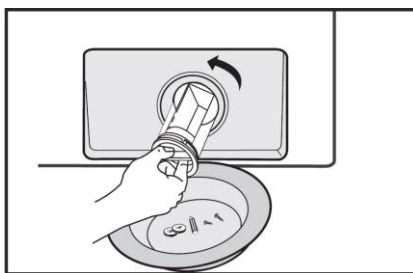
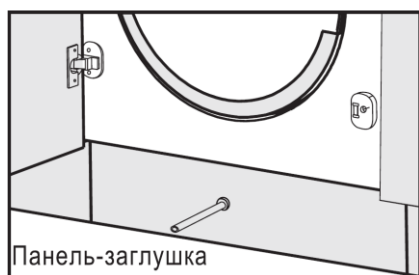
## ПРЕДУПРЕЖДЕНИЕ

В соответствии с состоянием окружающей среды между сезонами и продолжительностью сезонов, необходимо регулярно проверять и чистить фильтр.

Насос необходимо проверять, если машина не производит операции слива и/или отжима; Машина может производить нехарактерный шум при сливе по причине попадания посторонних предметов, блокирующих насос.

Действия по обслуживанию:

1. По отключении питания, снимите панель-заглушку.
2. Выверите фильтр, как показано на рисунке, и удалите посторонние предметы.
3. Установите все детали в обратном порядке после удаления посторонних предметов.



### Предупреждение!

При работе прибора, в зависимости от выбранной программы, через насос может поступать горячая вода. Ни в коем случае не снимайте крышку насоса в ходе цикла ополаскивания, в любом случае подождите, когда прибор закончит работу в определённом режиме и сливает воду. При замене панелей обеспечьте безопасное прилегание.

## ПОИСК И УСТРАНЕНИЕ НЕИСПРАВНОСТЕЙ

Проблема	Причина	Решение
Стиральная машина не запускается		Проверьте, плотно ли закрыта дверца. Проверьте, правильно ли вставлена вилка кабеля питания. Проверьте, открыт ли водопроводный кран. Проверьте, нажата ли кнопка “Старт/Пауза”. Проверьте, нажата ли кнопка “Вкл/Выкл”.
Дверца не открывается	Работает встроенная система защиты машины.	Отсоедините источник питания.
Неисправность системы нагрева	Повреждение датчика NTC, износ нагревательной трубки.	Можно нормально стирать одежду. Но невозможно стирать с сушкой. Срочно обратитесь в сервисную службу.
Утечка воды	Соединение между шлангом подачи воды или сливным шлангом и краном или стиральной машиной неплотно. Засорен или придавлен сливной шланг.	Проверьте и закрепите шланги. Прочистите сливной шланг. При необходимости вызовите специалиста для ремонта.
Вода вытекает из нижней части машины	Шланг подачи воды не подсоединен правильно. Течь сливного шланга.	Исправить подсоединение шланга подачи воды. Заменить сливной шланг.
Индикаторы или дисплей не подсвечиваются	Отсоединен кабель питания. Неисправна панель управления. Неисправна электрическая часть.	Проверьте, не выключено ли питание, и правильно ли подключен кабель питания. Если нет, обратитесь в сервисную службу.
В кювете остается моющее средство	Стиральный порошок переувлажнен и скомкался	Вычистите и вытрите кювету. Используйте жидкие моющие средства или специальные моющие средства для машин барабанного типа.
Плохое качество стирки	Слишком грязная одежда. Недостаточное количество моющего средства.	Выберите правильный режим стирки. Добавьте правильное количество кондиционера в соответствии с указаниями на упаковке продукта.
Ненормальный шум. Сильная вибрация.		Проверьте, удалены ли транспортировочные болты. Проверьте, установлен ли прибор на твердом и ровном полу. Проверьте отсутствие посторонних предметов внутри, например, заколок для волос. Проверьте, правильно ли выровнены ножки стиральной машины.




Сигнал дисплея LED	Описание	Причина	Решение
<b>E30</b>	Проблема с закрыванием дверцы	Плохо закрыта дверца.	Закройте дверцу как следует и перезапустите машину.
		Если проблемы все еще есть, обратитесь в службу сервиса.	
<b>E10</b>	Просачивание воды при стирке	Не открыт кран или вода стекает слишком медленно. Засорен впускной водяной фильтр.	Откройте кран или подождите восстановления нормальной подачи воды. Проверьте впускной фильтр. Выпрямите шланг. Проверьте все другие краны в помещении.
		Перекрыт шланг подачи воды. Нет подачи воды.	
		Обратитесь в сервис, если проблемы все еще есть.	
<b>E21</b>	Проблема со сливом при стирке	Сливной шланг перегнут или перекрыт.	Промойте и выпрямите сливной шланг.
		Сливной насос засорен.	Промойте сливной фильтр.
		Обратитесь в сервисную службу, если проблемы все еще есть	
Обратитесь в сервисную службу, если проблемы все еще есть			

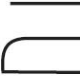

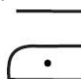
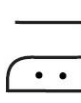
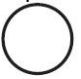












## ПРИЛОЖЕНИЕ

### ■ Отметки о необходимости особого ухода за текстильными изделиями

Ярлыки и обозначения на текстильных изделиях помогут Вам выбрать наилучший вариант стирки Вашей одежды.

<p>Можно стирать</p>   <p>Щадящая стирка</p>	 <p>Стирка при t до 40 °C</p>	<p>Ручная стирка</p>   <p>Не стирать</p>	<p>Можно отбеливать</p>   <p>Нельзя отбеливать</p>	<p>Можно отбеливать хлором</p>   <p>Нельзя отбеливать хлором</p>	<p>Сушить при t до 80 °C</p>   <p>Сушить при t до 60 °C</p>
--	--	--	--	--	---

<p>Можно гладить</p>   <p>Не гладить</p>	<p>Гладить при t до 110 °C</p>   <p>Гладить при t до 150 °C</p>	<p>Химчистка разрешена</p>   <p>Химчистка не разрешена</p>	<p>Химчистка с любым растворителем</p>   <p>Химчистка углеводородами</p>	<p>Можно выжимать и сушить</p>   <p>Сушить на горизонт. поверхности</p>	<p>Сушить без отжима</p>   <p>Можно сушить вертикально</p>
--	---	--	--	---	--

<p>Гладить с тканью</p>   <p>Гладить с отпариванием</p>	<p>Сушить после стирки</p>   <p>Сушить в тени</p>	<p>Горячая химчистка</p>   <p>Не сушить в барабане</p>	 <p>Сушить на вешалке</p>	 <p>Не выжимать</p>	 <p>Не стирать в машине</p>
---	---	--	--	--	--

### ПРЕДУПРЕЖДЕНИЕ ПО ЭЛЕКТРИЧЕСКОЙ ЧАСТИ

Во избежание пожара, поражения электрическим током и др. несчастных случаев, помните о следующем:

- Можно подключаться только к сети с напряжением, указанным в заводской табличке. Если Вы не знаете, электропитание с какими параметрами подается в Ваш дом, обратитесь в Вашу местную электроснабжающую компанию.
- При использовании функции нагрева, максимальная сила тока для стиральной машины должен составлять 10 А. Поэтому, убедитесь, что характеристики питания (сила тока, напряжение и сопротивление) соответствуют нормальным нагрузкам для машины.
- Обеспечьте соответствующую защиту кабеля питания. Кабель питания должен быть хорошо зафиксирован таким образом, чтобы не задевать людей и другие предметы, и не подвергаться повреждению. Особое внимание должно быть уделено сети питания. Вилка должна легко вставляться в розетку. Также особое внимание должно уделяться месту расположения розетки.
- Не допускайте перегрузки настенной розетки и не используйте удлинители. Удлинение кабеля может вызвать пожар или поражение электрическим током. Не тяните за кабель мокрыми руками.
- Для обеспечения Вашей безопасности, вилка кабеля питания должна быть вставлена в заземленную трехпольную розетку.

Тщательно проверяйте заземление Вашей розетки и обеспечивайте его надёжность.

<b>Технические характеристики прибора</b>	
Загрузка	6,0 кг
Размеры (Ш*Г*В)	595*540*825
Масса нетто	57 кг
Потребляемая мощность	2000 В
Сеть питания	220-240 В, 50 Гц
Макс. сила тока	10 А
Номинальное давление воды	0,05~1 Мпа

## СПРАВОЧНЫЙ ЛИСТОК ТЕХНИЧЕСКИХ ДАННЫХ ИЗДЕЛИЯ

Марка: GRAUDE

Модель: EWA 60.0

Загрузки: 6 кг

Класс энергоэффективности: A++

Значок экологичности EU: N/A

Потребление энергии 173 кВт\*ч/год, рассчитанное на основе 220 стандартных циклов стирки для изделий из хлопка при 60 °C/40 °C при полной и частичной нагрузке, и при потреблении энергии в экономичном режиме.

Фактическое потребление энергии зависит от использования прибора.

Водопотребление: 9240 л/год, рассчитанное на основе 220 стандартных циклов стирки для изделий из хлопка при 60 °C/40 °C при полной и частичной нагрузке. Фактическое потребление воды зависит от использования прибора.

Сушка при отжиме, класс В, рассчитана для режима от G (наименее эффективного) до А (наиболее эффективного).

Максимальная скорость при отжиме: 1200 об/мин.

Потребление: (1200 об/мин):

Стандартная программа	Загрузка	Энергопотребление	Водопотребление	Остаточная влажность	Продолжительность режима
Хлопок, 60 °C	6 кг	0,88 кВт	48 л	50 %	277 мин.
Хлопок, 60 °C	3 кг	0,66 кВт	37 л	55 %	246 мин.
Хлопок, 40 °C	3 кг	0,69 кВт	37 л	55 %	245 мин.

Примечания:

1. Программные настройки для тестирования соответствуют стандарту EN60456-2011.
2. При использовании тестовых режимов, используйте указанные значения нагрузки при максимальных значениях скорости вращения барабана.
3. Фактические параметры зависят от режима использования прибора, также они могут отличаться от параметров, приведенных в вышеуказанной таблице.

Потребление энергии в отключенном состоянии: 0,5 Вт.

Потребление энергии в режиме ожидания: 0,8 Вт.

Уровень слышимого шума (при стирке): 57 дБА

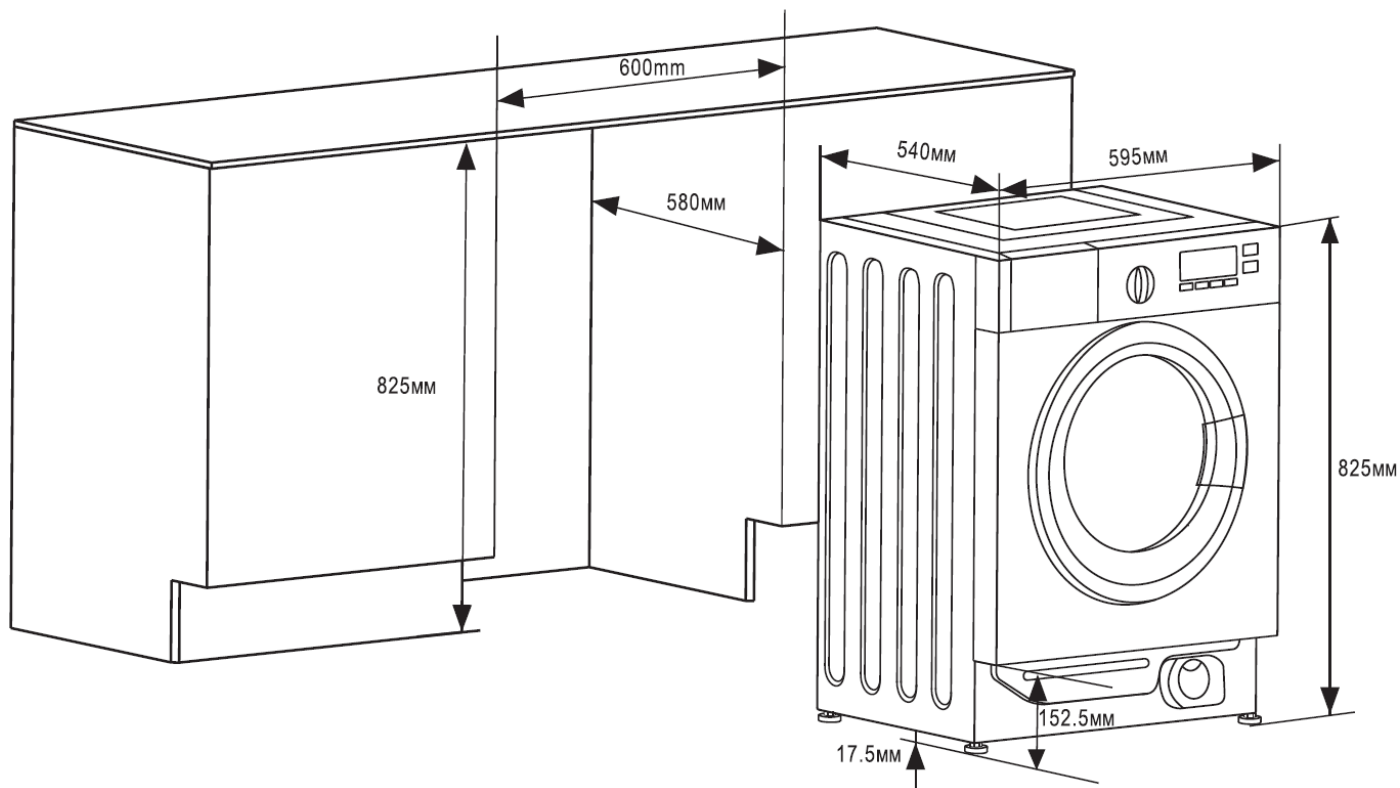
Уровень слышимого шума (при отжиме): 74 дБА

Примечание: Имеется в виду слышимый шум при стирке/отжиме для режима «Хлопок» при 60 °C при полной загрузке.

## ВСТРАИВАНИЕ

### ■ Общее представление

Перед монтажом стиральной машины прочитайте внимательно все прилагающиеся Инструкции, и сохраните их для возможного обращения к ним в будущем. Прибор предназначен для использования в качестве встраиваемой в кухонную мебель техники. Размеры указаны на рисунке ниже.

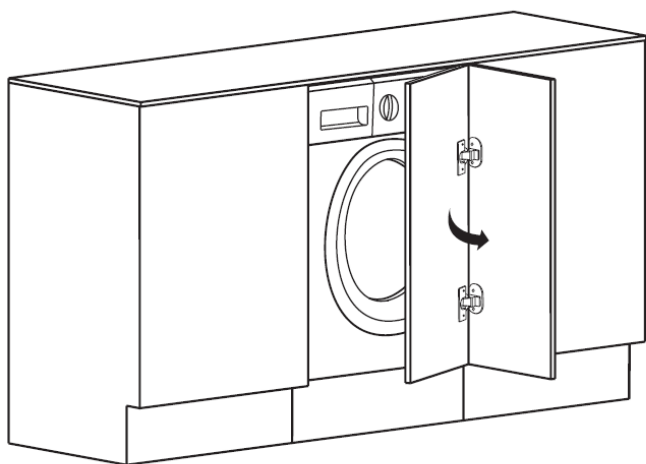


### ПРЕДУПРЕЖДЕНИЕ

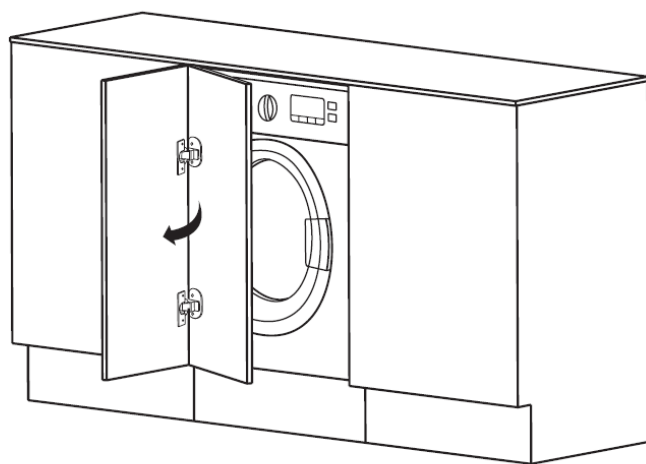
При установке прибора в кухне шланги должны размещаться на задней части прибора. Это поможет защитить шланги от перегибов или повреждения.

### ■ Подготовка и сборка двери

Прибор изначально предназначен для сборки дверного проема с открыванием справа налево или слева направо.



Дверца открывается вправо



Дверца открывается влево

## ■ Приложение

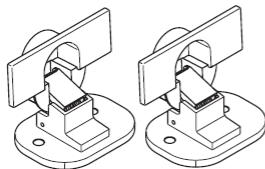
1. Саморезы (ST4\*12)
2. Саморезы s (M5\*12)
3. Петли
4. Магнит
5. Проставка
6. Картонный шаблон



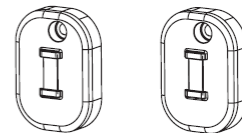
①



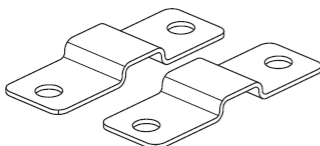
②



③



④



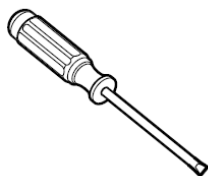
⑤



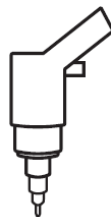
⑥

## Инструмент

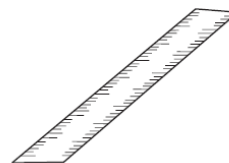
1. Отвертка ручная
2. Шуруповерт
3. Линейка
4. Карандаш



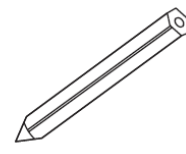
①



②



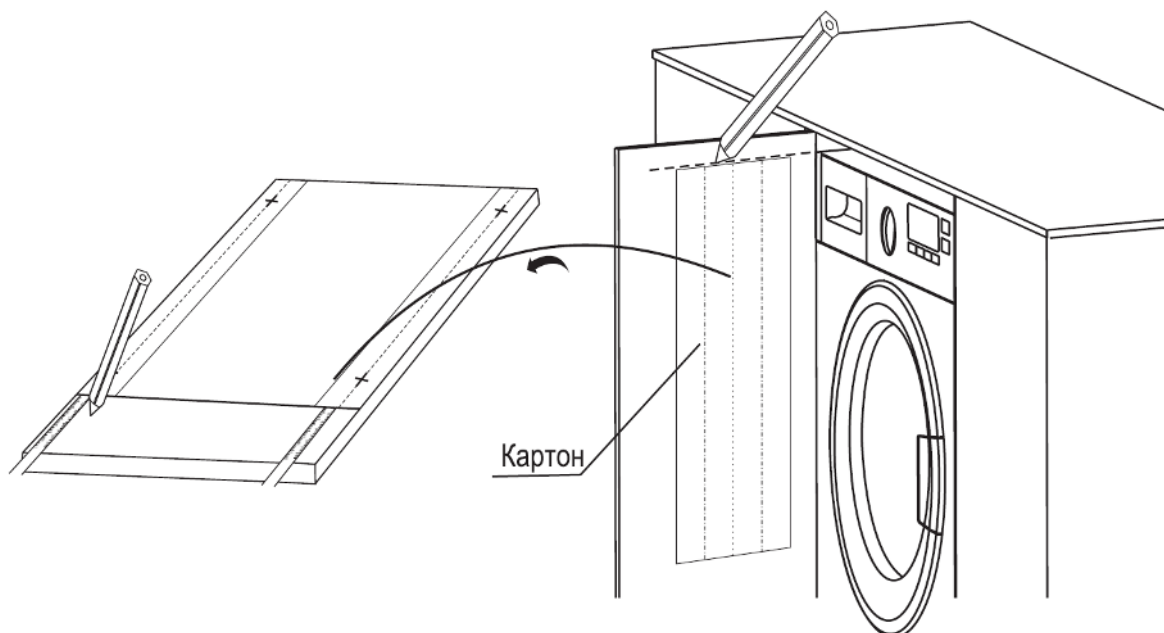
③



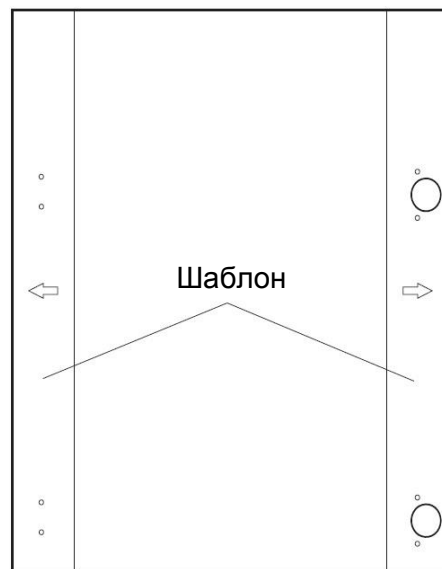
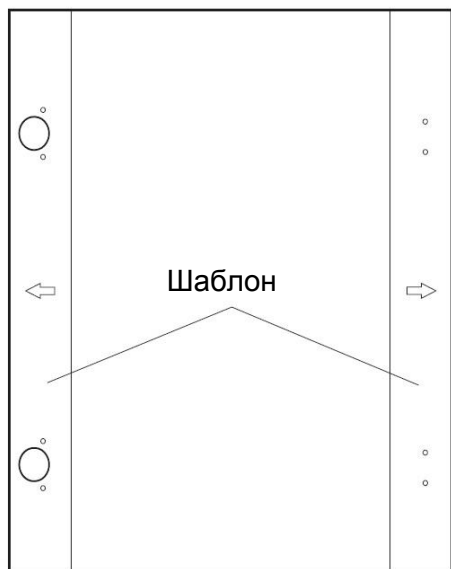
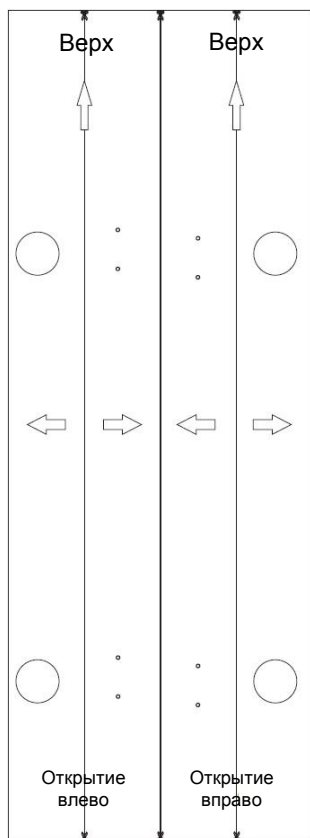
④

## ■ Подготовка к установке картонного шаблона

1. Сделайте отметку на дверце аккуратно в соответствии с высотой шкафа и дверцы.



## 2. Фиксированное положение шаблона на двери



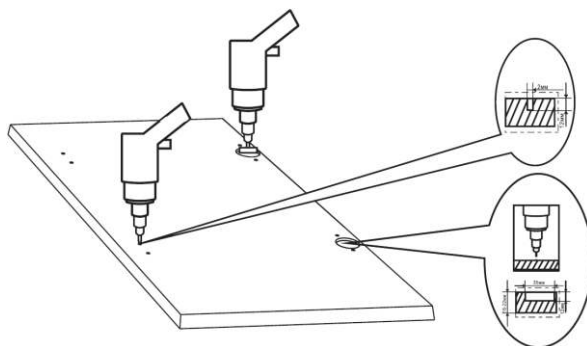
Обрежьте шаблон

Расположение на двери  
(открытие влево)

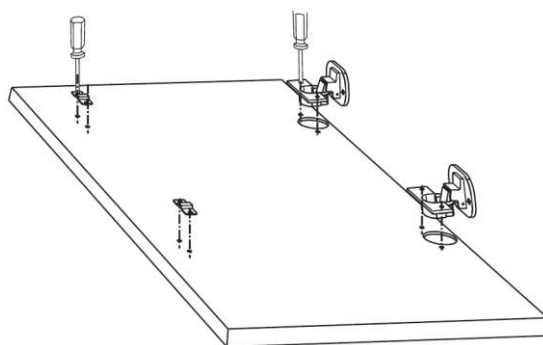
Расположение на двери  
(открытие вправо)

### ■ Сверление отверстий на дверце

1. Просверлите отверстия на дверце в соответствии с положением шаблона.

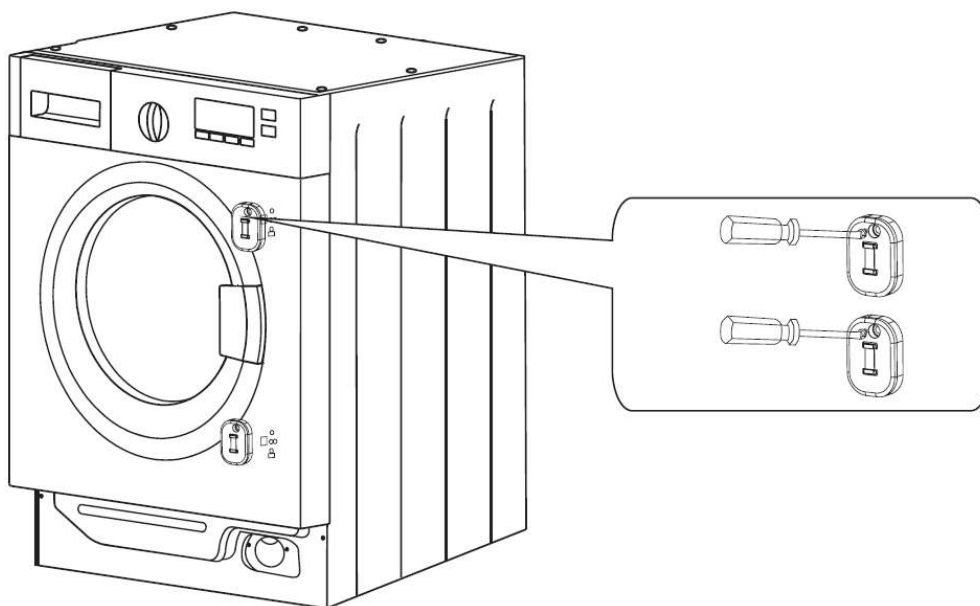


2. Установите петли и проставки.



## ■ Установка магнитов

Прибор оснащен на заводе магнитным дверным запором. Чтобы обеспечить правильное функционирование устройства, необходимо установить магнит с противодействием в гнезда на противоположной стороне дверцы.



## ■ Установка дверцы

